
МИНИСТЕРСТВО РЕГИОНАЛЬНОГО РАЗВИТИЯ
РОССИЙСКОЙ ФЕДЕРАЦИИ

С В О Д П Р А В И Л

СП 27.13330.2011

**БЕТОННЫЕ И ЖЕЛЕЗОБЕТОННЫЕ
КОНСТРУКЦИИ, ПРЕДНАЗНАЧЕННЫЕ
ДЛЯ РАБОТЫ В УСЛОВИЯХ ВОЗДЕЙСТВИЯ
ПОВЫШЕННЫХ И ВЫСОКИХ ТЕМПЕРАТУР**

Актуализированная редакция

СНиП 2.03.04-84

Издание официальное

Москва 2011

Предисловие

Цели и принципы стандартизации в Российской Федерации установлены Федеральным законом от 27 декабря 2002 г. № 184-ФЗ «О техническом регулировании», а правила разработки — постановлением Правительства Российской Федерации от 19 ноября 2008 г. № 858 «О порядке разработки и утверждения сводов правил».

Сведения о своде правил

1 ИСПОЛНИТЕЛИ: Научно-исследовательский, проектно-конструкторский и технологический институт бетона и железобетона им. А.А. Гвоздева (НИИЖБ им. Гвоздева) – институт ОАО «НИЦ «Строительство»

2 ВНЕСЕН Техническим комитетом по стандартизации ТК 465 «Строительство»

3 ПОДГОТОВЛЕН к утверждению Департаментом архитектуры, строительства и градостроительной политики

4 УТВЕРЖДЕН приказом Министерства регионального развития Российской Федерации (Минрегион России) от 28 декабря 2010 г. № 827 и введен в действие с 20 мая 2011 г.

5 ЗАРЕГИСТРИРОВАН Федеральным агентством по техническому регулированию и метрологии (Росстандарт). Пересмотр СП 27.13330.2010

Информация об изменениях к настоящему своду правил публикуется в ежегодно издаваемом информационном указателе «Национальные стандарты», а текст изменений и поправок — в ежемесячно издаваемых информационных указателях «Национальные стандарты». В случае пересмотра (замены) или отмены настоящего свода правил соответствующее уведомление будет опубликовано в ежемесячно издаваемом информационном указателе «Национальные стандарты». Соответствующая информация, уведомление и тексты размещаются также в информационной системе общего пользования — на официальном сайте разработчика (Минрегион России) в сети Интернет

Содержание

Введение		V
1 Область применения		1
2 Нормативные ссылки		1
3 Термины и определения		2
4 Общие указания		2
Основные положения		2
Основные расчетные требования		3
Дополнительные указания по расчету предварительно напряженных конструкций		6
5 Материалы для бетонных и железобетонных конструкций		8
Бетон		8
Показатели качества бетона и их применение при проектировании		8
Нормативные и расчетные характеристики бетона		16
Деформационные характеристики бетона		18
Арматура		25
Показатели качества арматуры		25
Нормативные и расчетные характеристики арматуры		26
Деформационные характеристики арматуры		29
6 Расчет элементов бетонных и железобетонных конструкций на воздействие температуры		31
Расчет температуры в бетоне железобетонных конструкций		31
Расчет деформаций от воздействия температуры		36
Расчет усилий от воздействия температуры		44
7 Расчет элементов бетонных и железобетонных конструкций по предельным состояниям первой группы		46
Расчет бетонных элементов по прочности		46
Расчет железобетонных элементов по прочности		48
Основные положения		48
Прочность сечений изгибаемых элементов		48
Прочность внецентренно сжатых элементов		50
Прочность растянутых элементов		53
Проверка прочности нормальных сечений на основе деформационной модели		54
Расчет прочности железобетонных элементов на действие поперечных сил		55
Общие положения		55
Расчет железобетонных элементов по полосе между наклонными сечениями		56
Расчет железобетонных элементов по наклонным сечениям на действие поперечных сил		56
Расчет железобетонных элементов по наклонным сечениям на действие моментов		58
Расчет железобетонных элементов на местное сжатие		60
Общие положения		60

	Расчет элементов на местное сжатие при отсутствии косвенной арматуры	60
	Расчет элементов на местное сжатие при наличии косвенной арматуры	61
	Расчет железобетонных элементов на продавливание	62
	Общие положения	62
	Расчет элементов без поперечной арматуры на продавливание при действии сосредоточенной силы	64
	Расчет элементов с поперечной арматурой на продавливание при действии сосредоточенной силы	65
	Расчет элементов на продавливание при действии сосредоточенных силы и изгибающего момента	67
8	Расчет элементов железобетонных конструкций по предельным состояниям второй группы	72
	Общие положения	72
	Расчет железобетонных элементов по раскрытию трещин	72
	Определение момента образования трещин, нормальных к продольной оси элемента	73
	Расчет ширины раскрытия трещин, нормальных к продольной оси элемента	75
	Расчет элементов железобетонных конструкций по деформациям	78
	Расчет железобетонных элементов по прогибам	79
	Жесткость железобетонного элемента на участке без трещин в растянутой зоне.....	82
	Жесткость железобетонного элемента на участке с трещинами в растянутой зоне....	84
	Определение кривизны железобетонных элементов на основе деформационной модели	89
9	Конструктивные требования	89
	Общие положения	89
	Геометрические размеры конструкций	89
	Армирование	90
	Защитный слой бетона	90
	Минимальное расстояние между стержнями арматуры	90
	Продольное армирование	91
	Поперечное армирование	92
	Анкеровка арматуры	93
	Соединения арматуры	95
	Гнутые стержни	97
	Стыки элементов сборных конструкций	97
	Отдельные конструктивные требования	98
	Требования, указываемые в проектах	106
	Приложение А (рекомендуемое) Примеры применения жаростойкого бетона в элементах конструкций тепловых агрегатов	107
	Приложение Б (обязательное) Основные буквенные обозначения	110
	Библиография.....	113

Введение

Настоящий свод правил содержит положения по расчету и проектированию бетонных и железобетонных конструкций промышленных сооружений из тяжелого и легкого конструкционного бетона, работающих в условиях воздействия технологических повышенных температур (от 50 до 200 °С включительно), влажной среды, и тепловых агрегатов из жаростойкого бетона, армированного обычной и жаростойкой арматурой, которые эксплуатируются в условиях производственных высоких температур (свыше 200 до 1200–1400 °С).

Приведенные в настоящем СП единицы физических величин выражены: силы – в ньютонах (Н) или в килоньютонах (кН); линейные размеры – в мм (для сечений) или в м (для элементов или их участков); напряжения, сопротивления, модули упругости – в мегапаскалях (МПа), распределенные нагрузки и усилия – в кН/м или Н/мм; температура – в °С, плотность – в кг/м³.

Свод правил разработан НИИЖБ им. А.А. Гвоздева – институтом ОАО «НИЦ «Строительство»: руководитель – д-р техн. наук, проф. *А.Ф. Милованов*. Исполнители: д-ра техн. наук, проф. *А.П. Кричевский* и *С.А. Фомин*; кандидаты техн. наук *В.Н. Горячев*, *Н.П. Жданова*, *И.Н. Заславский*, *В.Н. Милонов*, *В.Г. Петров-Денисов*, *В.Н. Самойленко*, *В.В. Соломонов*, *И.С. Кузнецова*; инженеры *Е.Н. Больных*, *В.А. Тарасова*; при участии ООО «УралНИИСтром» (канд. техн. наук *Р. Я. Ахтямов*).

СВОД ПРАВИЛ**БЕТОННЫЕ И ЖЕЛЕЗОБЕТОННЫЕ КОНСТРУКЦИИ,
ПРЕДНАЗНАЧЕННЫЕ ДЛЯ РАБОТЫ В УСЛОВИЯХ ВОЗДЕЙСТВИЯ
ПОВЫШЕННЫХ И ВЫСОКИХ ТЕМПЕРАТУР****Concrete and Reinforced Concrete Structures intended
for the Service in Elevated and High Temperatures**

Дата введения 2011-05-20

1 Область применения

Настоящий свод правил распространяется на проектирование бетонных и железобетонных конструкций, систематически подвергающихся воздействиям повышенных (от 50 до 200 °С включительно) и высоких (свыше 200 °С) технологических температур (далее – воздействия температур) и увлажнению техническим паром.

Нормы устанавливают требования по проектированию указанных конструкций, изготовляемых из тяжелого бетона средней плотности от 2200 до 2500 кг/м³ включительно (далее – обычный бетон) и из жаростойкого бетона плотной структуры средней плотности 900 кг/м³ и более.

Требования настоящего СП не распространяются на конструкции из жаростойкого бетона ячеистой структуры.

Проектировать дымовые железобетонные трубы, резервуары и фундаменты доменных печей, работающие при воздействии температуры свыше 50 °С, следует с учетом дополнительных требований, предъявляемых к этим сооружениям соответствующими нормативными документами.

2 Нормативные ссылки

В настоящем СП использованы ссылки на следующие нормативные документы:

Федеральный закон от 30 декабря 2009 г. № 384-ФЗ «Технический регламент о безопасности зданий и сооружений»

СП 63.13330.2010 «СНиП 52-01-2003 Бетонные и железобетонные конструкции. Основные положения»

СП 20.13330.2011 «СНиП 2.01.07-85* Нагрузки и воздействия»

СНиП 3.03.01-87 Несущие и ограждающие конструкции

СНиП 23-01-99* Строительная климатология

СП 28.13330.2010 «СНиП 2.03.11-85 Защита строительных конструкций от коррозии»

СП 16.13330.2011 «СНиП II-23-81* Стальные конструкции»

ГОСТ 25192–82 Бетоны. Классификация и общие технические требования

ГОСТ 13015–2003 Изделия железобетонные и бетонные для строительства. Общие технические требования

ГОСТ 14098–91 Соединения сварные арматуры и закладных изделий железобетонных конструкций. Типы, конструкции и размеры

ГОСТ 20910–90 Бетоны жаростойкие. Технические условия

ГОСТ 5781–82 Сталь горячекатаная для армирования железобетонных конструкций

ГОСТ 10884–94 Сталь арматурная термомеханически упрочненная для железобетонных конструкций

ГОСТ 6727–80 Проволока из низкоуглеродистой стали холоднотянутая для армирования железобетонных конструкций

ГОСТ 4543–71 Прокат из легированной конструкционной стали

ГОСТ 5949–75 Сталь сортовая и калиброванная коррозионно-стойкая, жаростойкая и жаропрочная

П р и м е ч а н и е – При пользовании настоящим сводом правил целесообразно проверить действие ссылочных стандартов и классификаторов в информационной системе общего пользования – на официальном сайте национального органа Российской Федерации по стандартизации в сети Интернет или по ежегодно издаваемому информационному указателю «Национальные стандарты», который опубликован по состоянию на 1 января текущего года, и по соответствующим ежемесячно издаваемым информационным указателям, опубликованным в текущем году. Если ссылочный документ заменен (изменен), то при пользовании настоящим сводом правил следует руководствоваться замененным (измененным) документом. Если ссылочный материал отменен без замены, то положение, в котором дана ссылка на него, применяется в части, не затрагивающей эту ссылку.

3 Термины и определения

В настоящих нормах применены термины по своду правил [1] и другим нормативным документам, на которые имеются ссылки в тексте.

4 Общие указания

Основные положения

4.1 Бетонные и железобетонные конструкции должны быть обеспечены требуемой надежностью от возникновения всех видов предельных состояний: расчетом, выбором показателей качества материалов, назначением размеров и конструированием согласно указаниям настоящего СП. При этом должны быть выполнены технологические требования при изготовлении конструкций и соблюдены требования по эксплуатации сооружений и тепловых агрегатов, а также требования по экологии, устанавливаемые соответствующими нормативными документами.

4.2 Бетонные и железобетонные конструкции, предназначенные для работы в условиях воздействия повышенных температур до 200 °С, следует предусматривать, как правило, из обычного бетона.

Фундаменты, которые при эксплуатации постоянно подвергаются воздействию температуры до 250 °С включительно, допускается принимать из обычного бетона.

Бетонные и железобетонные конструкции, предназначенные для работы в условиях воздействия высоких температур свыше 200 °С, следует предусматривать из жаростойкого бетона.

Несущие элементы конструкций тепловых агрегатов, выполняемые из жаростойкого бетона, сечение которых может нагреваться до температуры выше 1000 °С, допускается принимать только после их опытной проверки.

4.3 Циклический нагрев – длительный температурный режим, при котором в процессе эксплуатации конструкция периодически подвергается повторяющемуся нагреву с колебаниями температуры более 30 % расчетного значения при длительности циклов от 3 ч до 30 сут.

Постоянный нагрев – длительный температурный режим, при котором в процессе эксплуатации конструкция подвергается нагреву с колебаниями температуры до 30 % расчетного значения.

4.4 Для конструкций, работающих под воздействием температуры выше 50 °С в условиях периодического увлажнения паром, технической водой и конденсатом, расчет допускается производить только на воздействие температуры и нагрузки без учета периодического увлажнения. При этом в расчете сечения не должны учитываться крайние слои бетона толщиной 20 мм с каждой стороны, подвергающиеся замачиванию в течение 7 ч, и толщиной 50 мм при длительности замачивания бетона более 7 ч или должна предусматриваться защита поверхности бетона от периодического замачивания.

Окрашенная поверхность бетона или гидроизоляционные покрытия этих конструкций должны быть светлых тонов.

4.5 Конструкции рассматриваются как бетонные, если их прочность обеспечена одним бетоном. Бетонные элементы применяют преимущественно на сжатие при расположении продольной сжимающей силы в пределах поперечного сечения элемента при постоянном нагреве. Бетонные элементы из жаростойкого бетона применяют в конструкциях, которые не являются несущими (футеровка).

4.6 Жаростойкие бетоны в элементах конструкций тепловых агрегатов следует применять в соответствии с рекомендуемым приложением А.

Классы жаростойкого бетона по предельно допустимой температуре применения в соответствии с ГОСТ 20910 в зависимости от вида вяжущего, заполнителей, тонкомолотых добавок и отвердителя приведены в таблице 5.1.

Основные расчетные требования

4.7 Бетонные и железобетонные конструкции, работающие в условиях воздействия повышенных и высоких температур, следует рассчитывать на основе положений СП 63.13330 и свода правил [1] с учетом дополнительных требований, изложенных в настоящем своде правил.

Расчеты бетонных и железобетонных конструкций следует производить по предельным состояниям, включающим:

предельные состояния первой группы (по полной непригодности к эксплуатации вследствие потери несущей способности);

предельные состояния второй группы (по непригодности к нормальной эксплуатации вследствие образования или чрезмерного раскрытия трещин, появления недопустимых деформаций).

4.8 При проектировании бетонных и железобетонных конструкций надежность конструкции устанавливают расчетом путем использования расчетных значений нагрузок и температур, расчетных значений характеристик материалов, определяемых с

помощью соответствующих частных коэффициентов надежности по нормативным значениям этих характеристик с учетом степени ответственности сооружения или теплового агрегата.

Нормативные значения нагрузок и воздействий, коэффициентов сочетания, коэффициентов надежности по нагрузке, коэффициентов надежности по назначению конструкций, а также подразделение нагрузок на постоянные и временные (длительные и кратковременные) следует принимать по положениям СП 20.13330.

Расчетная технологическая температура принимается равной температуре среды цеха или рабочего пространства теплового агрегата, указанной в задании на проектирование.

Расчетные усилия и деформации от кратковременного и длительного нагревов определяют с учетом коэффициента надежности по температуре γ_t .

Коэффициент надежности по температуре γ_t принимают: при расчете по предельным состояниям первой группы равным 1,1, по предельным состояниям второй группы равным 1,0.

При расчете по прочности в необходимых случаях учитывают особые нагрузки с коэффициентами надежности по нагрузке γ_f , принимаемыми по соответствующим нормативным документам. При этом усилия, вызванные действием температуры, не учитываются.

4.9 При расчете бетонных и железобетонных конструкций необходимо учитывать изменения механических и упругопластических свойств бетона и арматуры в зависимости от температуры воздействия. При этом усилия, деформации, образование и раскрытие трещин определяют от воздействия нагрузки (включая собственный вес) и температуры.

Расчетные схемы и основные предпосылки для расчета бетонных и железобетонных конструкций должны устанавливаться в соответствии с условиями их действительной работы в предельном состоянии, с учетом, в необходимых случаях, пластических свойств бетона и арматуры, наличия трещин в растянутом бетоне, а также влияния усадки и ползучести бетона как при нормальной температуре, так и при воздействии повышенных и высоких температур.

4.10 Расчет конструкций, работающих в условиях воздействия повышенных и высоких температур, должен производиться на все возможные неблагоприятные сочетания нагрузок от собственного веса, внешней нагрузки и температуры, с учетом длительности их действия и, в случае необходимости, после остывания.

Расчет конструкции с учетом воздействия повышенных и высоких температур необходимо производить для следующих основных расчетных стадий работы:

кратковременный нагрев – первый разогрев конструкции до расчетной температуры;

длительный нагрев – воздействие расчетной температуры в период эксплуатации.

Расчет статически определимых конструкций по предельным состояниям первой и второй групп (за исключением расчета по образованию трещин) следует вести только для стадии длительного нагрева. Расчет по образованию трещин необходимо производить для стадий кратковременного и длительного нагрева с учетом усилий, возникающих от распределения температуры бетона по высоте сечения элемента.

Расчет статически неопределимых конструкций и их элементов по предельным состояниям первой и второй групп должен производиться:

а) на кратковременный нагрев конструкции по режиму согласно СНиП 3.03.01, когда возникают наибольшие усилия от воздействия температуры. При этом жесткость элементов конструкции определяется от кратковременного действия всех нагрузок и нагрева;

б) на длительный нагрев – при воздействии на конструкцию расчетной температуры в период эксплуатации, когда происходит снижение прочности и жесткости элементов в результате воздействия длительного нагрева и нагрузки. При этом жесткость элементов определяется от длительного воздействия всех нагрузок и нагрева.

4.11 Определение усилий в статически неопределимых конструкциях от внешней нагрузки, собственного веса и воздействия повышенных и высоких температур производят по правилам строительной механики методом последовательных приближений. При этом жесткость элементов определяют с учетом неупругих деформаций и наличия трещин в бетоне от одновременного действия внешней нагрузки, собственного веса и температуры.

4.12 При кратковременном нагреве усилия от воздействия температуры в элементах статически неопределимых конструкций должны определяться в зависимости от состава бетона (таблица 5.1) и температуры нагрева, вызывающей наибольшие усилия:

- а) при нагреве бетона № 1 свыше 50 до 250 °С – по расчетной температуре;
- б) при нагреве бетонов № 2–11, 23 и 24 свыше 200 до 500 °С – по расчетной температуре; при нагреве свыше 500 °С – при 500 °С;
- в) при нагреве бетонов № 12–21, 29 и 30 свыше 200 до 400 °С – по расчетной температуре, при нагреве свыше 400 °С – при 400 °С.

4.13 Температура бетона в сечениях конструкций от нагрева при эксплуатации должна определяться теплотехническим расчетом установившегося теплового потока при заданной по проекту расчетной температуре рабочего пространства или воздуха производственного помещения.

Для конструкций, находящихся на наружном воздухе, наибольшие температуры нагрева бетона и арматуры определяют по расчетной летней температуре наружного воздуха, принимаемой по средней максимальной температуре наружного воздуха наиболее жаркого месяца в районе строительства по СНиП 23-01. Вычисленные температуры не должны превышать предельно допустимых значений температур применения бетона по ГОСТ 20910 и арматуры по таблице 5.10.

4.14 При расчете статически неопределимых конструкций, работающих в условиях воздействия температур, теплотехнический расчет должен производиться на расчетную температуру рабочего пространства и на температуру, вызывающую наибольшие усилия, определяемые по указаниям 4.12.

При расчете наибольших усилий от воздействия температуры в конструкциях, находящихся на наружном воздухе, температуру бетона и арматуры вычисляют по расчетной зимней температуре наружного воздуха, принимаемой по температуре наружного воздуха наиболее холодной пятидневки с обеспеченностью 0,92 по СНиП 23-01.

4.15 При расчете сборных железобетонных конструкций на воздействие усилий при их подъеме, транспортировании и монтаже, нагрузку от веса элементов следует принимать с коэффициентом динамичности, равным: 1,6 – при транспортировании; 1,4 – при подъеме и монтаже. Допускается принимать более низкие, обоснованные в установленном порядке, значения коэффициентов динамики, но не ниже 1,25.

4.16 При расчете прочности железобетонных элементов на действие сжимающей продольной силы следует учитывать случайный эксцентриситет e_a , принимаемый не менее: 1/600 длины элемента или расстояния между сечениями, закрепленными от смещения; 1/10 высоты сечения и не менее 10 мм.

Для элементов статически неопределимых конструкций значения эксцентриситета продольной силы относительно центра тяжести приведенного сечения e_0 принимают равным значению эксцентриситета, полученного из статического расчета, но не менее e_a .

Для элементов статически определимых конструкций эксцентриситет e_0 принимают равным сумме эксцентриситетов из статического расчета конструкции, случайного и температурного от неравномерного нагрева по высоте сечения элемента.

Дополнительные указания по расчету предварительно напряженных конструкций

4.17 Расчет предварительно напряженных конструкций, работающих в условиях воздействия повышенных и высоких температур, должен производиться в соответствии с требованиями свода правил [2] и с учетом дополнительных указаний 4.18–4.23.

4.18 Температура нагрева предварительно напряженной арматуры не должна превышать предельно допустимой температуры ее применения, указанной в таблице 5.10.

4.19 Сжимающие напряжения в бетоне σ_{bp} в стадии предварительного обжатия в долях передаточной прочности бетона R_{bp} не должны превышать при температуре нагрева предварительно напряженной арматуры:

50 °С	0,70 R_{bp} ,
100 °С	0,60 R_{bp} ,
150 °С	0,50 R_{bp} .

В случае необходимости значения сжимающих напряжений в бетоне могут быть повышены при обеспечении надежной работы конструкции от воздействия предварительного напряжения, нагрузки и температурных усилий.

4.20 Полные потери предварительного напряжения арматуры, учитываемые при расчете конструкций, работающих в условиях воздействия температуры выше 50 °С, определяются как сумма потерь:

основных – при нормальной температуре;

дополнительных – от воздействия температуры выше 50 °С.

Основные потери предварительного напряжения арматуры для конструкций из обычного бетона состава № 1 и жаростойких бетонов составов № 2, 3, 6, 7, 10 и 11 по таблице 5.1 определяют как для тяжелого бетона по требованиям [2]. Потери от усадки жаростойкого бетона следует принимать на 10 МПа больше указанных в [2].

Время в сутках следует принимать: при определении потерь от ползучести – со дня обжатия бетона, при определении потерь от усадки – со дня окончания бетонирования до нагрева конструкции.

Дополнительные потери предварительного напряжения арматуры принимают по таблице 4.1.

Т а б л и ц а 4.1

Фактор, вызывающий дополнительные потери предварительного напряжения в арматуре при ее нагреве	Величина дополнительных потерь предварительного напряжения, МПа
Усадка бетона обычного состава № 1 и жаростойких бетонов составов № 2, 3, 6, 7, 10, 11 по таблице 5.1 при нагреве: кратковременном длительном постоянном длительном циклическом	40 80 60
Ползучесть бетона обычного состава № 1 и жаростойких бетонов составов № 2, 3, 6, 7, 10 и 11 по таблице 5.1: естественной влажности при нагреве: кратковременном длительном постоянном длительном циклическом сухого при нагреве: кратковременном длительном постоянном длительном циклическом	$10 \sigma_{bp}$ $15 \sigma_{bp}$ $18 \sigma_{bp}$ $4 \sigma_{bp}$ $6 \sigma_{bp}$ $8 \sigma_{bp}$
Релаксация напряжений арматуры: проволочной классов В _p 1200–В _p 1500, К1400, К1500 стержневой классов А 600, А 800, А 1000	$0,0012 \Delta t_s \sigma_{sp}$ $0,001 \Delta t_s \sigma_{sp}$
Разность деформаций бетона и арматуры от воздействия температуры	$(\alpha_{st} - \alpha_{bt}) \Delta t_s E_s \beta_s$
<p>Обозначения, принятые в таблице 4.1:</p> <p>Δt_s – разность между температурой арматуры при эксплуатации, определяемой теплотехническим расчетом и температурой арматуры при натяжении, которую допускается принимать равной 20 °С;</p> <p>α_{bt} – коэффициент, принимаемый по таблице 5.7 в зависимости от температуры бетона на уровне напрягаемой арматуры и длительности нагрева;</p> <p>E_s – модуль упругости арматуры, принимаемый по таблице 5.14;</p> <p>α_{st} и β_s – коэффициенты, принимаемые по таблице 5.13 в зависимости от температуры арматуры.</p> <p>П р и м е ч а н и я</p> <p>1 Потери предварительного напряжения от релаксации напряжений арматуры принимают для кратковременного и длительного нагрева одинаковыми и учитываются при температуре арматуры выше 40 °С.</p> <p>2 Потери предварительного напряжения арматуры от разности деформаций бетона и арматуры учитывают в элементах, выполненных из обычного бетона при нагреве арматуры выше 100 °С и в элементах их жаростойкого бетона при нагреве арматуры выше 70 °С.</p> <p>3 Если от усилий, вызванных совместным действием нагрузки, температуры и предварительного обжатия, в бетоне на уровне арматуры в стадии эксплуатации возникают растягивающие напряжения, то дополнительные потери от ползучести бетона не учитывают.</p> <p>Потери от ползучести бетона при натяжении в двухосном направлении следует уменьшить на 15 %.</p>	

4.21 Установившиеся напряжения в бетоне σ_{bp} на уровне центра тяжести приведенного сечения наиболее обжимаемой зоны после проявления всех основных потерь определяют по формуле

$$\sigma_{bp} = \frac{P}{A_{red}} + \frac{Pe_{op} y_{sp}}{I_{red}} - \frac{My_{sp}}{I_{red}}, \quad (4.1)$$

где M – момент от собственного веса элемента;

P – усилие предварительного обжатия;

e_{op} – эксцентриситет усилия P относительно центра тяжести приведенного сечения;

y_{sp} – расстояние от точки приложения усилия P до центра тяжести сечения.

Геометрические характеристики приведенного сечения предварительно напряженного железобетонного элемента (A_{red} , S_{red} , I_{red}) определяют по требованиям 6.16–6.21 с учетом продольной предварительно напряженной арматуры S и S' и влияния температуры на снижение модулей упругости арматуры и бетона.

4.22 Усилия от воздействия температуры в статически неопределимых предварительно напряженных конструкциях находят по указаниям 6.28 и 6.37.

При определении усилий от воздействия температуры жесткость элемента вычисляют по указаниям 8.28.

4.23 При определении общего прогиба предварительно напряженного железобетонного элемента необходимо учитывать прогиб, вызванный неравномерным нагревом бетона по высоте сечения элемента, по указаниям 8.24.

4.24 В элементах из бетона класса В30 и выше, имеющих преднапряжение $\sigma_{sp} = 0,4-0,6R_s$, при нагреве арматуры остаток предварительного напряжения в арматуре можно ориентировочно определять по следующим формулам:
для стержневой класса А600

$$\sigma_{sp} = 84 - 0,4 t_s; \quad (4.2)$$

класса А800

$$\sigma_{sp} = 87 - 0,39 t_s; \quad (4.3)$$

класса А1000

$$\sigma_{sp} = 92 - 0,26 t_s; \quad (4.4)$$

проволочной класса В_p1200–В_p1500, К1400, К1500

$$\sigma_{sp} = 89 - 0,27 t_s, \quad (4.5)$$

где $\sigma_{sp} > 0$ – остаток предварительного напряжения в арматуре, % исходного значения при изготовлении;

$t_s > 20$ – температура арматуры при нагреве, °С.

Из формул (4.2)–(4.5) следует, что во время нагрева происходит полная потеря предварительного напряжения в стержневой арматуре класса А600 при ее нагреве свыше 210 °С, класса А800 – свыше 220 °С, класса А1000 – свыше 350 °С и в проволочной класса В_p1200, В_p1500, К1400, К1500 – свыше 330 °С.

4.25 Потери предварительного напряжения в арматуре, возникшие при нагреве, после остывания не восстанавливаются.

5 Материалы для бетонных и железобетонных конструкций

Бетон

Показатели качества бетона и их применение при проектировании

5.1 Для бетонных и железобетонных конструкций, предназначенных для работы в условиях воздействия повышенных и высоких температур, следует предусматривать:

обычный бетон – конструкционный тяжелый бетон средней плотности от 2200 до 2500 кг/м³ включительно по ГОСТ 25192;

жаростойкий бетон конструкционный и теплоизоляционный плотной структуры средней плотности 900 кг/м³ и более по ГОСТ 20910, составы которых приведены в таблице 5.1.

Таблица 5.1

№ составов бетонов	Класс бетона по предельно допустимой температуре применения	Исходные материалы				Наибольший класс бетона по прочности на сжатие	Средняя плотность бетона по естественной влажности, кг/м ³
		вяжущее	отвердитель	тонкомолотая добавка	заполнители		
Обычный бетон							
1	—	Портландцемент, быстротвердеющий портландцемент, шлакопортландцемент	Не применяется	Не применяется	Гранитовые, доломитовые, плотные известняковые, сиенитовые, плотные пески	B50	2200—2500
1а	—	То же	То же	Микронаполнители (до 11 %)	То же	B60	2200—2500
Жаростойкие бетоны							
2	3	То же	То же	То же	Андезитовые, базальтовые, диабазовые, диоритовые	B40	2400
3	3	»	»	»	Из доменных отвальных шлаков	B40	2400
4	9	»	»	Из золы-уноса	Аглопоритовые, из боя глиняного кирпича	B15 B15	1800 1900
5	8	»	»	Из литого шлака, золы-уноса, боя глиняного кирпича	Из шлаков металлургических пористых (шлаковая пемза)	B15	2000
6	7	»	»	»	Андезитовые, базальтовые, диабазовые, диоритовые	B40	2400
7	7	»	»	То же	Из доменных отвальных шлаков	B40	2400
8	8	»	»	Из отвального и гранулированного доменного шлака, боя	Из шлаков топливных, туфовые	B15	1800

Продолжение таблицы 5.1

№ составов бетонов	Класс бетона по пределно допустимой температуре применения	Исходные материалы					Наибольший класс бетона по прочности на сжатие	Средняя плотность бетона естественной влажности, кг/м ³
		вяжущее	отвердитель	тонкомолотая добавка	заполнители			
9	9	»	»	глиняного кирпича, золы-уноса Из боя глиняного кирпича	Из боя глиняного кирпича	B15	1900	
10	11	Портландцемент, быстротвердеющий портландцемент	»	То же, и золы-уноса	Шамотные кусковые и из боя изделий	B35	2000	
11	12	»	Не применяется	Шамотная	То же	B35	2000	
12	8	Жидкое стекло	Саморассыпающиеся шлаки	Из шлаков ферромарганца, силикомарганца	Из шлаков ферромарганца, силикомарганца	B20	2100	
13	6	»	Кремнефтористый натрий, нефелиновый шлам, саморассыпающиеся шлаки	Шамотная	Андезитовые, базальтовые, диабазовые	B20	2500	
14	10	»	Кремнефтористый натрий	Шамотные, из катализатора ИМ-2201 отработанного	Шамотные кусковые и из боя изделий	B20	2100	
15	11	»	Нефелиновый шлам, саморассыпающиеся шлаки	То же	Из смеси шамотных кусковых или из боя изделий и карборунда	B20	2300	
16	13	»	Кремнефтористый натрий	Магнезитовая	Шамотные кусковые и из боя изделий	B15	2100	
17	12	»	Нефелиновый шлам, саморассыпающиеся шлаки	Шамотная, из катализатора ИМ-2201 отработанного	То же	B15	2100	
18	13	»	То же	Магнезитовая	«	B15	2100	

Продолжение таблицы 5.1

№ составов бетонов	Класс бетона по предельно допустимой температуре применения	Исходные материалы					Наибольший класс бетона по прочности на сжатие	Средняя плотность бетона естественной влажности, кг/м ³
		вяжущее	отвердитель	тонкокомлоотая добавка	заполнители			
19	13	Глиноземистый цемент	Не применяется	Не применяется		»	В30	2100
20	12	То же	То же	То же	То же	Из предельного феррохрома	В30	2800
21	14	»	»	»	»	Мулитокорундовые кусковые и из боя изделий	В35	2800
22	6	Портландцемент	Не применяется	Шамотная, из золы-уноса, боя глиняного кирпича, отвального гранулированного доменного шлака, катализатора ИМ-2201 отработанного	Шамотная, из золы-уноса, боя глиняного кирпича, отвального гранулированного доменного шлака, катализатора ИМ-2201 отработанного	Вспученный перлит	В5	1100
23	11	Портландцемент	Не применяется	Шамотная, из катализатора ИМ-2201 отработанного	Шамотная, из катализатора ИМ-2201 отработанного	Керамзитовые с насыпной плотностью 550—650 кг/м ³	В15	1500—1700
24	10	»	»	То же	То же	Керамзитовые с насыпной плотностью 350—500 кг/м ³	В5—В10	1100—1400
25	10	»	»	Шамотная, из золы-уноса, боя глиняного кирпича, вулканического пепла, керамзитовая, аглопоритовая	Шамотная, из золы-уноса, боя глиняного кирпича, вулканического пепла, керамзитовая, аглопоритовая	Из смеси керамзита и вспученного вермикулита	В3,5	1000
26	10	»	»	То же	То же	Вспученный вермикулит	В2,5	1100
27	8	Жидкое стекло	Кремнефтористый натрий	Шамотная, из катализатора ИМ-2201 отработанного	Шамотная, из катализатора ИМ-2201 отработанного	Из смеси керамзита и вспученного вермикулита	В10	1000
28	8	То же	То же	То же	То же	Вспученный вермикулит	В3,5	1100

Окончание таблицы 5.1

№ составов бетонов	Класс бетона по предельно допустимой температуре применения	Исходные материалы				заполнители	Наибольший класс бетона по прочности на сжатие	Средняя плотность бетона естественной влажности, кг/м ³
		вяжущее	отвердитель	тонкомолотая добавка				
29	8	»	»	»	Керамзитовые, с насыпной плотностью 550—650 кг/м ³	B15	1500—1700	
30	8	»	»	»	Керамзитовые, с насыпной плотностью 350—500 кг/м ³	B5—B10	1100—1400	
31	8	»	»	»	Из смеси зольного гравия и вспученного перлита	B3,5	900	
32	8	»	»	»	Вспученный перлит	B3,5—B5	900—1100	
33	11	Глиноземистый цемент	Не применяется	Не применяется	Вспученный вермикулит	B2,5	1100	
34	11	То же	То же	То же	Из смеси керамзита и вспученного вермикулита	B3,5	1000	
35	11	»	»	»	Керамзитовые	B5	1000	
36	11	»	»	»	Из смеси зольного гравия и вспученного перлита	B5	1100	
37	11	»	»	»	Вспученный перлит	B5	1000	

Примечания

1 Для бетонов классов 8—14 по предельно допустимой температуре применения с отвердителем из кремнефтористого натрия не допускается воздействие пара и воды без предварительного нагрева до 800 °С; бетоны класса 6 по предельно допустимой температуре применения подвергать воздействию пара не следует.

2 Составы жаростойких бетонов и их номера приведены согласно указаниям [6].

3 Все положения данного свода правил для состава обычного бетона № 1 распространяются и на состав бетона № 1а.

Жаростойкий бетон средней плотности до 1100 кг/м^3 включительно следует предусматривать преимущественно для ненесущих ограждающих конструкций и в качестве теплоизоляционных материалов.

Жаростойкий бетон средней плотности более 1100 кг/м^3 надлежит предусматривать для несущих конструкций.

5.2 При проектировании бетонных и железобетонных конструкций, работающих в условиях воздействия повышенных и высоких температур, в зависимости от их назначения и условий работы должны устанавливаться показатели качества бетона, основными из которых являются:

- а) класс бетона по прочности на сжатие В;
- б) класс обычного бетона по прочности на осевое растяжение B_t (назначается в случаях, когда эта характеристика имеет главенствующее значение и контролируется на производстве);
- в) класс жаростойкого бетона по предельно допустимой температуре применения согласно ГОСТ 20910 (должен указываться в проекте во всех случаях);
- г) марка жаростойкого бетона по термической стойкости в водных T_1 и в воздушных T_2 теплосменах (назначается для конструкций, к которым предъявляются требования по термической стойкости);
- д) марка по водонепроницаемости W (назначается для конструкций, к которым предъявляются требования по ограничению водонепроницаемости);
- е) марка по морозостойкости F (назначается для конструкций, которые в период строительства или при остановке теплового агрегата могут подвергаться эпизодическому воздействию температуры ниже $0 \text{ }^\circ\text{C}$);
- ж) марка по средней плотности D (назначается для конструкций, к которым кроме конструктивных предъявляются требования теплоизоляции, и контролируется при их изготовлении).

5.3 Для бетонных и железобетонных конструкций, предназначенных для работы в условиях систематического воздействия повышенных и высоких температур, предусматривают бетоны:

- а) классов по прочности на сжатие:
 - обычный бетон составов №1 и №1а по таблице 5.1 – от В20 до В60;
 - жаростойкие бетоны составов по таблице 5.1:
 - № 2, 3, 6, 7 – от В15 до В50;
 - № 10, 11, 21 – от В15 до В40;
 - № 19, 20 – от В15 до В35;
 - № 12, 13, 14, 15 – от В12,5 до В25;
 - № 4, 5, 8, 9, 16–18, 23, 29 – от В12,5 до В20;
 - № 24, 27, 30 – от В2 до В10;
 - № 22, 24, 30, 32, 35–37 – от В1 до В5;
 - № 25, 28, 31, 32, 34 – от В1 до В3,5;
 - № 26, 33 – от В1 до В2,5;

П р и м е ч а н и е – Возможно применение высокопрочных бетонов классов по прочности на сжатие от В60 до В80, но при условии опытной проверки изменения их физико-механических свойств при температурных воздействиях.

- б) обычный бетон классов по прочности на осевое растяжение: составов №1 и №1а по таблице 5.1 от $B_{t0,8}$ до $B_{t3,2}$ включительно;
- в) жаростойкий бетон марок по термической стойкости:

в водных теплосменах составов № 2–21, 23 и 29 по таблице 5.1 – T₁₅, T₁₁₀, T₁₁₅, T₁₂₅;

в воздушных теплосменах составов № 22, 24, 27, 30, 32, 35–37 по таблице 5.1 – T₂₁₀, T₂₁₅, T₂₂₀, T₂₂₅.

Для бетонов других составов марка по термической стойкости в водных и воздушных теплосменах не нормируется;

г) марок по водонепроницаемости:

обычный бетон составов №1, №1а и жаростойкие бетоны составов № 2–21, 23, 29 по таблице 5.1 – W₂, W₄, W₆, W₈.

Для бетона других составов марка по водонепроницаемости не нормируется;

д) марок по морозостойкости:

обычный бетон составов № 1, № 1а и жаростойкие бетоны составов № 2–21, 23 и 29 по таблице 5.1 – F₂₅, F₃₅, F₅₀, F₇₅.

Для бетона других составов марка по морозостойкости не нормируется;

е) жаростойкий бетон марок по средней плотности составов по таблице 5.1:

№ 4,8 – D1800;

№ 23,29 – D1700, D1600, D1500;

№ 24, 30 – D 1400, D1300, D1200;

№ 22, 24, 26, 28, 30, 32, 33, 36 – D1100;

№ 25, 27, 32, 34, 35, 37 – D1000;

№ 31, 32 – D900.

Для бетона других составов марка по средней плотности не нормируется.

5.4 Возраст бетона, отвечающий его классу и марке, назначается при проектировании исходя из реальных сроков фактического нагружения проектными нагрузками и нагрева конструкции, способов их возведения и условий твердения. При отсутствии этих данных класс бетона устанавливается в возрасте 28 сут.

Значение отпускной прочности бетона в элементах, выполненных из обычного тяжелого бетона, устанавливается по ГОСТ 13015 и жаростойкого бетона – по ГОСТ 20910.

Для железобетонных конструкций из обычного тяжелого бетона, работающих в условиях воздействия повышенных температур, класс бетона по прочности на сжатие рекомендуется принимать:

для железобетонных элементов, рассчитываемых на воздействие многократно повторяющейся нагрузки, – не ниже В25;

для железобетонных сжатых стержневых элементов из тяжелого бетона – не ниже В20;

для сильно нагруженных сжатых стержневых элементов (например для колонн, воспринимающих значительные крановые нагрузки, и колонн нижних этажей многоэтажных зданий) – не ниже В30.

5.5 Для железобетонных конструкций из жаростойкого бетона, работающих в условиях воздействия высоких температур, рекомендуется принимать класс бетона по прочности на сжатие не ниже В12,5.

Для предварительно напряженных железобетонных конструкций из обычного и жаростойкого бетонов, работающих в условиях воздействия повышенных и высоких температур, класс бетона по прочности на сжатие должен приниматься в зависимости от вида и класса напрягаемой арматуры, ее диаметра и наличия анкерных устройств, но не менее В25.

Для бетонных и железобетонных конструкций, работающих в условиях воздействия высоких температур:

жаростойкие бетоны составов № 2–21, 23 и 29 по таблице 5.1 должны иметь марку по термической стойкости в водных теплосменах, не менее, при нагреве:

постоянном	T ₁₅ ,
циклическом	T ₁₅ ,
циклическом, с резким охлаждением воздухом или водой	T ₁₅ ;

жаростойкие бетоны составов № 22, 24, 27, 30, 32, 35–37 по таблице 5.1 должны иметь марку по термической стойкости в воздушных теплосменах, не менее, при нагреве:

постоянном	T ₂₀ ,
циклическом	T ₂₀ .

Для железобетонных конструкций из обычного бетона состава № 1 и жаростойких бетонов составов № 2–21, 23 и 29 по таблице 5.1 марки по водонепроницаемости должны быть не менее:

для фундаментов, бортовых и других сооружений, находящихся под землей ниже уровня грунтовых вод	W6;
для тепловых агрегатов и других сооружений, находящихся над землей и подвергающихся атмосферным осадкам	W10.

Для бетонных и железобетонных конструкций, работающих в условиях воздействия повышенных и высоких температур, которые в период строительства или при остановке теплового агрегата могут подвергаться эпизодическому воздействию температуры ниже 0 °С в условиях воздушно-влажностного состояния, обычный бетон состава № 1 и жаростойкие бетоны составов № 2, 3, 6, 7, 13, 20, 21 по таблице 5.1 должны иметь марку по морозостойкости не ниже F25.

Требования к конструкциям и изделиям из жаростойкого бетона, предназначенным для эксплуатации в условиях воздействия агрессивной среды и высокой температуры, должны устанавливаться в соответствии с требованиями СП 28.13330 в зависимости от степени агрессивности среды и условий эксплуатации.

В конструкциях и изделиях, предназначенных для работы в условиях воздействия высокой температуры и агрессивной среды, должен применяться жаростойкий бетон, наиболее стойкий в агрессивной среде:

нейтральной и щелочной газовой – жаростойкий бетон на портландцементе и шлакопортландцементе;

кислой газовой и в расплавах щелочных металлов – жаростойкий бетон на жидком стекле;

углеродной и фосфорной газовой – жаростойкий бетон на высокоглиноземистом и глиноземистом цементах и фосфатных связках, на алюмосиликатных заполнителях с содержанием в них окиси железа Fe₂O₃ не более 1,5 %;

водородной газовой – жаростойкий бетон на высокоглиноземистом цементе с заполнителями, содержащими окись алюминия Al₂O₃, не более 7 %.

Для конструкций, работающих в условиях воздействия повышенных температур и попеременного увлажнения, рекомендуется применять обычный бетон класса по прочности на сжатие не менее B25 и марки по водонепроницаемости не менее W6 при нагреве до 120°С включительно и не менее W8 при нагреве свыше 120 °С.

5.6 При неравномерном нагреве бетона по высоте сечения элементов конструкций, в которых напряжения сжатия в бетоне от собственного веса и нагрузки составляют до 0,1 МПа включительно, а также элементов конструкций, в которых

усилия возникают только от воздействия температуры, предельно допустимая температура применения бетона устанавливается по ГОСТ 20910.

При неравномерном и равномерном нагреве по высоте сечения элементов конструкций, в которых напряжения сжатия и жаростойком бетоне от собственного веса и нагрузки составляют более 0,1 МПа, предельно допустимая температура применения бетона устанавливается расчетом.

При воздействии температур, превышающих значения, указанные в ГОСТ 20910, необходимо предусматривать устройство защитных слоев (футеровок).

5.7 Для замоноличивания стыков элементов сборных железобетонных конструкций проектную марку раствора следует устанавливать в зависимости от условий работы соединяемых элементов, но принимать не ниже М50.

5.8 Для замоноличивания стыков элементов сборных железобетонных конструкций, которые в процессе эксплуатации или монтажа на наружном воздухе могут подвергаться воздействию отрицательных температур, следует применять растворы проектных марок по морозостойкости и водонепроницаемости не ниже принятых для стыкуемых элементов.

Нормативные и расчетные характеристики бетона

5.9 Основными прочностными характеристиками бетона являются нормативные сопротивления бетона осевому сжатию R_{bn} и нормативные сопротивления бетона осевому растяжению R_{bt} , приведенные в таблице 5.2.

Нормативные значения сопротивления бетона осевому сжатию (или призмная прочность) определяют по формуле

$$R_{bn} = R_B (0,77 - 0,001R_B), \quad \text{но не менее } 0,72 R_B. \quad (5.1)$$

Нормативные значения сопротивления бетона осевому растяжению при назначении класса бетона по прочности на сжатие определяют по формуле

$$R_{bt} = 0,18 R_B^{2/3}. \quad (5.2)$$

В формулах (5.1) и (5.2) R_B – сопротивление бетона, численно равное классу бетона по прочности на сжатие В.

Т а б л и ц а 5.2

Вид сопротивления		Нормативные значения сопротивлений бетона R_{bn} и R_{bt} и расчетные значения сопротивления бетона R_b и R_{bt} для предельного состояния первой группы и расчетные значения сопротивления бетона $R_{b,ser}$ и $R_{bt,ser}$ для предельных состояний второй группы (МПа или Н/мм ²) при классе бетона по прочности на сжатие										
		В12,5	В15	В20	В25	В30	В35	В40	В45	В50	В55	В60
Сжатие осевое	$R_{bn}, R_{b,ser}$	9,5	11,0	15,0	18,5	22,0	25,5	29,0	32,0	36,0	39,5	43,0
	R_b	7,5	8,5	11,5	14,5	17,0	19,5	22,0	25,0	27,5	30,0	33,0
Растяжение осевое	$R_{bt}, R_{bt,ser}$	1,0	1,15	1,35	1,55	1,75	1,95	2,1	2,25	2,45	2,6	2,75
	R_{bt}	0,66	0,75	0,9	1,05	1,15	1,3	1,4	1,5	1,6	1,7	1,8

5.10 Расчетные значения сопротивления бетона осевому сжатию R_b и осевому растяжению R_{bt} (таблица 5.2) определяют по формулам:

$$R_b = \frac{R_{bn}}{\gamma_b}; \quad (5.3)$$

$$R_{bt} = \frac{R_{btm}}{\gamma_{bt}} . \quad (5.4)$$

Значения коэффициентов надежности по бетону при сжатии:

$\gamma_b = 1,3$ – для предельных состояний первой группы по несущей способности;

$\gamma_b = 1,0$ – для предельных состояний второй группы по эксплуатационной пригодности.

Значения коэффициентов надежности по бетону при растяжении:

$\gamma_{bt} = 1,5$ – для предельных состояний первой группы по несущей способности при назначении класса бетона по прочности на сжатие;

$\gamma_{bt} = 1,0$ – для предельных состояний второй группы по эксплуатационной пригодности.

В некоторых случаях расчетные значения прочностных характеристик бетона умножают на следующие коэффициенты условия работы:

$\gamma_{b1} = 0,9$ – при продолжительном действии нагрузки;

$\gamma_{b2} = 0,85$ – для конструкций, бетонируемых в вертикальном положении.

5.11 Влияние температуры на изменение прочности бетона при сжатии учитывают умножением прочностных характеристик бетона на коэффициент условия работы бетона при сжатии γ_{bt} (таблица 5.3).

Расчетные сопротивления сжатию:

для предельных состояний первой группы

$$R_{b,tem} = R_b \gamma_{bt} ; \quad (5.5)$$

для предельных состояний второй группы

$$R_{b,ser,t} = R_{b,ser} \gamma_{bt} . \quad (5.6)$$

Значения коэффициента условия работы бетона при сжатии γ_{bt} принимают по таблице 5.3 в зависимости от температуры в середине высоты:

сжатой зоны бетона при расчете по формулам (7.1, 7.6, 7.7, 7.12–7.14, 7.23, 7.27, 7.28);

полки и ребра сжатой зоны – по формулам (7.8–7.10);

части сечения – по формуле (6.17);

сечения – по формуле (7.29);

центра тяжести приведенного сечения – по формуле (6.16).

5.12 Влияние температуры на изменение прочности бетона при растяжении учитывают умножением прочностных характеристик бетона на коэффициент условия работы бетона при растяжении γ_{tt} (таблица 5.3).

Расчетные сопротивления растяжению:

для предельных состояний первой группы

$$R_{btt} = R_{bt} \gamma_{tt} ; \quad (5.7)$$

для предельных состояний второй группы

$$R_{bt,ser,t} = R_{bt,ser} \gamma_{tt} . \quad (5.8)$$

Значение коэффициента условия работы бетона при растяжении γ_{tt} принимают по таблице 5.3 в зависимости от температуры бетона:

в центре тяжести сечения при расчете – по формулам (7.3, 7.31, 7.35, 7.37, 7.39, 7.53, 7.59);

на уровне растянутой арматуры – по формулам (8.3, 8.9, 8.15);

в зоне анкеровки – по формуле (9.2);

у нижней полки металлической балки – по формуле (10.49).

Т а б л и ц а 5.3

Номера составов бетона по таблице 5.1	Коэффициент	Вид нагрева	Коэффициенты условий работы бетона при сжатии γ_{bt} и растяжении γ_{nt} , коэффициент β_b при температуре бетона, °С								
			50	70	100	200	300	500	700	900	1000
1, 1а, 2	γ_{bt}	Кратковременный	1,00	0,85	0,90	0,80	0,65	–	–	–	–
		Длительный	1,00	0,85	0,90	0,80	0,50	–	–	–	–
		Длительный с увлажнением	1,00	0,65	0,40	0,60	–	–	–	–	–
		Кратковременный в воде	0,97	0,85	0,65	–	–	–	–	–	–
	γ_{nt}	Кратковременный	1,00	0,70	0,70	0,60	0,40	–	–	–	–
		Длительный	1,00	0,70	0,70	0,50	0,20	–	–	–	–
		Длительный с увлажнением	1,00	0,50	0,30	0,40	–	–	–	–	–
		Кратковременный в воде	0,95	0,75	0,60	–	–	–	–	–	–
	β_b	Кратковременный и длительный	1,00	0,90	0,80	0,60	0,40	–	–	–	–
Длительный с увлажнением		1,00	0,50	0,20	0,40	–	–	–	–	–	
Кратковременный в воде		0,95	0,75	0,70	–	–	–	–	–	–	
3	γ_{bt}	Кратковременный	1,00	1,00	1,00	0,90	0,80	–	–	–	–
		Длительный	1,00	1,00	1,00	0,90	0,65	–	–	–	–
	γ_{nt}	Кратковременный	1,00	0,80	0,75	0,65	0,50	–	–	–	–
		Длительный	1,00	0,80	0,75	0,60	0,35	–	–	–	–
	β_b	Кратковременный и длительный	1,00	1,00	0,90	0,80	0,60	–	–	–	–
		Кратковременный с увлажнением	1,00	0,60	0,30	0,50	–	–	–	–	–
4–11, 23, 24	γ_{bt}	Кратковременный	1,00	1,00	1,00	1,10	1,00	0,90	0,60	0,30	0,20
		Длительный	1,00	1,00	1,00	1,00	0,70	0,40	0,20	0,06	0,01
	γ_{nt}	Кратковременный	1,00	0,85	0,80	0,65	0,60	0,50	0,40	0,20	–
		Длительный	1,00	0,85	0,80	0,65	0,40	0,20	0,06	–	–
	β_b	Кратковременный и длительный	1,00	1,00	1,00	0,90	0,75	0,50	0,32	0,22	0,18
		Кратковременный с увлажнением	1,00	0,60	0,30	0,50	–	–	–	–	–
12–15, 17, 29, 30	γ_{bt}	Кратковременный	1,00	1,00	1,10	1,20	1,20	1,00	0,75	0,40	0,20
		Длительный	1,00	0,80	0,80	0,55	0,35	0,15	0,05	0,01	–
	γ_{nt}	Кратковременный	1,00	0,95	0,95	0,80	0,70	0,55	0,45	0,15	–
		Длительный	1,00	0,70	0,70	0,45	0,25	0,06	–	–	–
	β_b	Кратковременный и длительный	1,00	1,10	1,10	1,10	1,00	0,70	0,30	0,10	0,05
		Кратковременный с увлажнением	1,00	0,90	0,90	0,80	0,50	0,25	0,07	0,02	0,01
16, 18	γ_{bt}	Кратковременный	1,00	1,00	1,00	1,00	1,00	0,95	0,85	0,65	0,50
		Длительный	1,00	0,90	0,90	0,80	0,50	0,25	0,07	0,02	0,01
	γ_{nt}	Кратковременный	1,00	0,95	0,95	0,80	0,70	0,55	0,45	0,35	–
		Длительный	1,00	0,80	0,80	0,70	0,40	0,12	0,02	–	–
	β_b	Кратковременный и длительный	1,00	1,10	1,10	1,10	1,10	1,00	0,70	0,35	0,27
		Кратковременный с увлажнением	1,00	0,90	0,80	0,70	0,55	0,45	0,35	0,30	0,25
19–21	γ_{bt}	Кратковременный	1,00	0,90	0,80	0,70	0,55	0,45	0,35	0,30	0,25
		Длительный	1,00	0,90	0,80	0,70	0,50	0,25	0,10	0,05	0,02
	γ_{nt}	Кратковременный	1,00	0,65	0,55	0,50	0,45	0,35	0,25	0,10	–
		Длительный	1,00	0,65	0,55	0,50	0,30	0,12	0,02	–	–
	β_b	Кратковременный и длительный	1,00	0,90	0,85	0,70	0,55	0,40	0,33	0,30	0,27
		Кратковременный с увлажнением	1,00	0,90	0,85	0,70	0,55	0,40	0,33	0,30	0,27

П р и м е ч а н и я

1 При расчете на длительный нагрев несущих конструкций, срок службы которых не превышает 5 лет, коэффициент γ_{bt} следует увеличить на 15 %, но он не должен превышать величины γ_{bt} при расчете на кратковременный нагрев.

2 Для конструкций, которые во время эксплуатации подвергаются циклическому нагреву, коэффициенты γ_{bt} и β_b следует снизить на 15 % и коэффициент γ_{nt} – на 20 %.

Деформационные характеристики бетона

5.13 Основными деформационными характеристиками бетона являются значения: предельных относительных деформаций бетона при осевом сжатии ε_{b0} и растяжении ε_{bt0} ;

начального модуля упругости бетона E_b ;

коэффициента ползучести $\varphi_{b,cr}$;

коэффициента поперечной деформации (коэффициент Пуассона) $\nu_{b,p}$;

коэффициента линейной температурной деформации α_{bt} ;

коэффициента температурной усадки бетона α_{cs} .

5.14 При кратковременном действии нагрузки и температуры в расчетах используют начальный модуль упругости бетона E_b (таблица 5.4).

Т а б л и ц а 5.4

Номера составов и средняя плотность бетона в кг/м ³ (по таблице 5.1)	Начальные модули упругости бетона при сжатии и растяжении принимаются равными $E_b \cdot 10^3$ (МПа) при классе бетона по прочности на сжатие										
	B12,5	B15	B20	B25	B30	B35	B40	B45	B50	B55	B60
1–3, 6, 7, 13, 20, 21 естественного твердения 2200–2500	21,0	24,0	27,5	30,0	32,5	34,5	36,0	37,0	38,0	39,0	39,5
1–3, 6, 7, 20, 21 Подвергнутые тепловой обработке при атмосферном давлении 2200–2500	19,0	20,5	24,0	27,0	29,0	31,0	32,5	34,0	35,0	36,0	37,0
23, 29 1500–1700	13,2	14,0	14,8	–	–	–	–	–	–	–	–
4, 8, 9 1800–1900	14,7	15,5	16,3	–	–	–	–	–	–	–	–
5, 10–12, 14–19 2000–2300	17,0	18,0	19,5	21,0	22,0	23,0	24,0	25,0	–	–	–

При кратковременном нагреве значения начального модуля упругости бетона определяют по формуле

$$E_{bt} = E_b \beta_b . \quad (5.9)$$

Значение коэффициента β_b принимают по таблице 5.3 в зависимости от температуры бетона:

в центре тяжести сечения при расчете по формулам (6.16, 6.17, 6.48, 7.19, 8.39);

в середине высоты сечения – (10.9, 10.11, 10.12, 10.18, 10.29);

на уровне растянутой арматуры – (8.6, 8.7);

крайнего волокна бетона – (5.11, 8.47).

5.15 При длительном действии нагрузки и температуры значения начального модуля деформаций бетона E_{bt} определяют по формуле

$$E_{bt} = \frac{E_b}{1 + \varphi_{b,cr}} . \quad (5.10)$$

Коэффициент ползучести бетона $\varphi_{b,cr}$ получен как отношение полных относительных деформаций сжатия бетона при длительном воздействии температуры к упругим деформациям бетона естественной влажности до воздействия температуры (таблица 5.5).

Значения коэффициента ползучести бетона $\varphi_{b,cr}$ принимают для длительного нагрева в зависимости от температуры бетона:

в центре тяжести приведенного сечения при расчете по формулам (5.10, 6.16, 6.17, 6.20, 6.21);

в середине высоты сечения – по формулам (10.11, 10.12, 10.18, 10.29).

Т а б л и ц а 5.5

Номера составов бетона по табл. 5.1	Коэффициент ползучести бетона $\varphi_{b,cr}$ при длительном нагреве бетона, °С							
	50	70	100	200	300	500	700	900
1–3	3,35	8,0	8,0	10,0	12,0	–	–	–
4 – 11, 23, 24	3,57	4,17	4,17	5,1	6,3	28,5	62,5	227,0
12–18, 29, 30	4,17	3,70	4,37	5,7	7,94	8,3	150,0	333,0
19 – 21	2,86	4,35	4,55	4,55	16,6	57,0	–	–

5.16 При расчете прочности, образования и раскрытия трещин и деформаций железобетонных конструкций с учетом влияния температуры по деформационной модели для оценки напряженно-деформируемого состояния сжатого бетона как наиболее простая может быть использована двухлинейная диаграмма состояния бетона (рисунок 5.1).

При трехлинейной диаграмме (рисунок 5.1, а) сжимающие напряжения бетона σ_b в зависимости от относительных деформаций укорочения бетона ε_b определяют по формулам:

$$\text{при } 0 \leq \varepsilon_b \leq \varepsilon_{b1} \quad \sigma_b = E_{bt} \varepsilon_b ; \quad (5.11)$$

$$\text{при } \varepsilon_{b1} \leq \varepsilon_b \leq \varepsilon_{b0} \quad \sigma_b = \left[\left(1 - \frac{\sigma_{b1}}{R_{b,em}} \right) \frac{\varepsilon_b - \varepsilon_{b1}}{\varepsilon_{b0} - \varepsilon_{b1}} + \frac{\sigma_{b1}}{R_{b,tem}} \right] R_{b,tem} ; \quad (5.12)$$

$$\text{при } \varepsilon_{b0} \leq \varepsilon_b \leq \varepsilon_{b1} \quad \sigma_b = R_{b, tem} . \quad (5.13)$$

Значения напряжения σ_{b1} принимают:

$$\sigma_{b1} = 0,6 R_{b,tem} . \quad (5.14)$$

Значения относительных деформаций ε_{b1} принимают

$$\varepsilon_{b1} = \frac{\sigma_{b1}}{E_{bt}} . \quad (5.15)$$

При двухлинейной диаграмме (рисунок 5.1, б) сжимающие напряжения бетона σ_b в зависимости от относительных деформаций ε_b определяют по формулам:

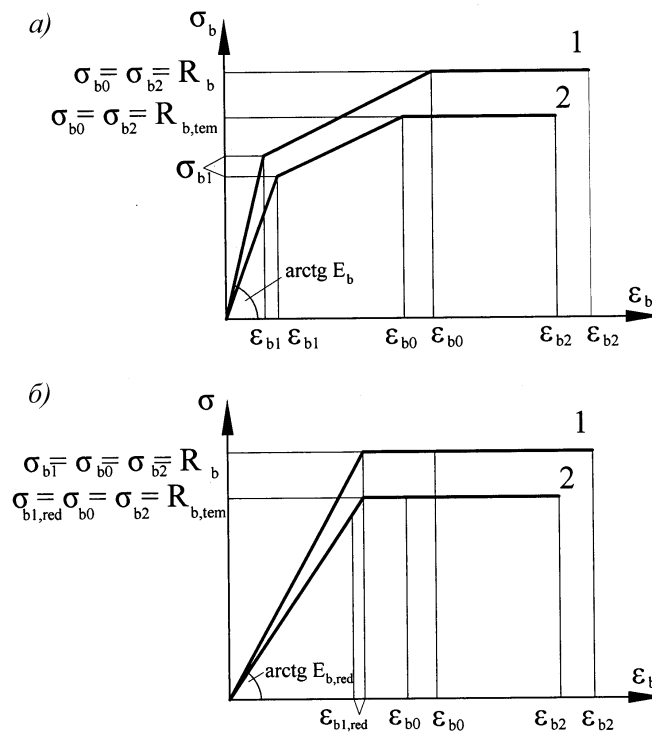
$$\text{при } 0 \leq \varepsilon_b \leq \varepsilon_{b1,red} \quad \sigma_b = E_{b,red,t} \varepsilon_b ; \quad (5.16)$$

$$\text{при } \varepsilon_{b1,red} \leq \varepsilon_b \leq \varepsilon_{b2} \quad \sigma_b = R_{b, tem} . \quad (5.17)$$

Значение приведенного модуля упругости $E_{b,red,t}$ определяют по формуле

$$E_{b,red,t} = \frac{R_{b,tem}}{\varepsilon_{b1,red}} . \quad (5.18)$$

Растягивающие напряжения бетона σ_{bt} в зависимости от относительных деформаций растяжения ε_{bt} определяют по диаграмме на рисунке 5.1. При этом расчетные сопротивления бетона сжатию R_b заменяют на расчетные значения сопротивления растяжению R_{bt} .



a – трехлинейная; *б* – двухлинейная; 1 – при 20 °С; 2 – при нагреве

Рисунок 5.1 – Диаграммы состояния сжатого бетона

5.17 Относительные деформации бетона при сжатии и растяжении в зависимости от температуры бетона при кратковременном и длительном воздействии температуры и нагрузки даны в таблице 5.6. Температуру бетона при определении напряженно-деформированного состояния сжатого бетона принимают по наименьшей температуре сжатого бетона и при определении напряженно-деформируемого состояния растянутого бетона – по наибольшей температуре растянутого бетона.

5.18 При расчете железобетонных элементов по нелинейной деформационной модели строят двухлинейную диаграмму состояния бетона с деформационными характеристиками, отвечающими:

кратковременному воздействию температуры и нагрузки – используют при расчете прочности и раскрытия нормальных трещин для определения напряженно-деформируемого состояния сжатой зоны бетона, а также при расчете трещинообразования для определения напряженно-деформируемого состояния растянутого бетона при упругой работе сжатого бетона;

кратковременному и длительному воздействию температуры и нагрузки – используют при расчете деформаций для определения напряженно-деформируемого состояния сжатого бетона.

Трехлинейную диаграмму состояния бетона с деформационными характеристиками, отвечающими:

кратковременному воздействию температуры и нагрузки – используют при расчете трещинообразования;

кратковременному и длительному воздействию температуры и нагрузки – используют при расчете деформаций железобетонных элементов без трещин, для определения напряженного деформируемого состояния сжатого бетона.

Т а б л и ц а 5.6

Номера состава бетона по таблице 5.1	Температура бетона, °С	Расчет на нагрев и нагружение	Относительные деформации бетона						
			при сжатии			при растяжении			
			$\varepsilon_{bt0} \cdot 10^3$	$\varepsilon_{bt2} \cdot 10^3$	$\varepsilon_{bt1,red} \cdot 10^3$	$\varepsilon_{bt0} \cdot 10^3$	$\varepsilon_{bt2} \cdot 10^3$	$\varepsilon_{bt1,red} \cdot 10^3$	
1–3	20	Кратковрем.	2,0	3,5	1,5	0,10	0,15	0,08	
		Длительные	3,4	4,8	2,8	0,24	0,31	0,22	
	100	Кратковрем.	2,5	4,4	1,9	0,17	0,29	0,15	
		Длительные	4,3	6,0	3,5	0,3	0,39	0,27	
	200	Кратковрем.	3,5	6,1	2,6	0,25	0,39	0,20	
		Длительные	6,0	8,4	4,9	0,42	0,54	0,38	
4–11, 23, 24	20	Кратковрем.	2,0	3,5	1,5	0,10	0,15	0,08	
		Длительные	3,4	4,8	2,8	0,24	0,31	0,22	
	200	Кратковрем.	3,0	4,2	3,0	0,20	0,24	0,16	
		Длительные	4,5	6,3	3,8	0,30	0,36	0,20	
	400	Кратковрем.	4,3	6,0	3,6	0,38	0,52	0,36	
		Длительные	6,4	9,0	5,4	0,57	0,78	0,54	
	600	Кратковрем.	6,4	9,0	5,8	0,44	0,57	0,40	
		Длительные	9,6	13,5	8,2	0,67	0,87	0,63	
	12–18, 29, 30	20	Кратковрем.	2,2	3,7	1,7	0,15	0,22	0,10
			Длительные	3,6	5,0	3,0	0,25	0,32	0,23
200		Кратковрем.	2,4	3,4	2,0	0,19	0,26	0,15	
		Длительные	3,6	5,1	3,0	0,25	0,33	0,23	
400		Кратковрем.	4,1	5,8	3,5	0,28	0,38	0,26	
		Длительные	6,2	8,7	5,2	0,43	0,56	0,40	
600		Кратковрем.	5,4	7,5	4,5	0,38	0,49	0,33	
		Длительные	8,1	11,4	6,8	0,57	0,74	0,53	
19÷21		20	Кратковрем.	2,0	3,5	1,5	0,10	0,15	0,08
			Длительные	3,4	4,8	2,8	0,24	0,31	0,22
	200	Кратковрем.	2,9	4,0	2,4	0,20	0,26	0,18	
		Длительные	4,0	5,6	3,4	0,28	0,36	0,26	
	400	Кратковрем.	4,7	6,6	4,0	0,33	0,42	0,30	
		Длительные	6,6	9,2	5,5	0,46	0,59	0,42	
	600	Кратковрем.	5,7	8,0	4,8	0,42	0,54	0,31	
		Длительные	8,0	11,2	6,7	0,59	0,72	0,52	
	800	Кратковрем.	12,1	17,0	10,2	0,84	1,10	0,48	
		Длительные	19,3	27,0	16,2	1,35	1,74	1,25	

5.19 Коэффициент линейной температурной деформации бетона α_{bt} в зависимости от температуры следует принимать по таблице 5.7. Коэффициент α_{bt} определен с учетом температурной усадки бетона при кратковременном и длительном нагреве. При необходимости определения температурного расширения бетона при повторном воздействии температуры после кратковременного или длительного нагрева к коэффициенту линейной температурной деформации α_{bt} следует прибавить абсолютное значение коэффициента температурной усадки бетона α_{cs} для кратковременного или длительного нагрева соответственно.

5.20 Коэффициент температурной усадки бетона α_{cs} принимают по таблице 5.8. Коэффициент температурной усадки бетона принят:

при кратковременном нагреве для подъема температуры на 10 °С/ч и более;

при длительном нагреве – в зависимости от воздействия температуры во время эксплуатации.

5.21 Марку по средней плотности бетона естественной влажности принимают по таблице 5.1. Среднюю плотность бетона в сухом состоянии при его нагреве выше 100 °С уменьшают на 150 кг/м³. Среднюю плотность железобетона при $\mu \leq 3\%$ принимают на 100 кг/м³ больше средней плотности соответствующего состояния бетона.

5.22 Коэффициент теплопроводности λ бетона в сухом состоянии принимают по таблице 5.9 в зависимости от средней температуры бетона в сечении элемента. Коэффициент теплопроводности λ огнеупорных и теплоизоляционных материалов принимают по таблице 6.2.

Т а б л и ц а 5.7

Номера составов бетона по таблице 5.1	Расчет на нагрев	Коэффициент линейной температурной деформации бетона $\alpha_{bt} \cdot 10^{-6} \cdot \text{град}^{-1}$ при температуре бетона, °С							
		50	100	200	300	500	700	900	1100
1, 1a	Кратковременный	<u>10,0</u>	<u>10,0</u>	<u>9,5</u>	<u>9,0</u>	–	–	–	–
	Длительный	4,0	4,5	7,2	7,5	–	–	–	–
2, 6	Кратковременный	<u>9,0</u>	<u>9,0</u>	<u>8,0</u>	<u>7,0</u>	<u>6,0</u>	<u>5,0</u>	–	–
	Длительный	3,0	3,5	5,7	5,5	–	–	–	–
3, 7	Кратковременный	<u>8,5</u>	<u>8,5</u>	<u>7,5</u>	<u>7,0</u>	<u>5,5</u>	<u>4,5</u>	<u>4,0</u>	<u>3,0</u>
	Длительный	2,5	3,0	5,2	5,5	–	–	–	–
8	Кратковременный	<u>9,0</u>	<u>9,0</u>	<u>8,0</u>	<u>7,0</u>	<u>6,0</u>	<u>6,0</u>	–	–
	Длительный	2,0	3,0	5,4	5,3	5,0	5,0	–	–
4, 5, 9–11, 23–25	Кратковременный	<u>8,5</u>	<u>8,5</u>	<u>7,5</u>	<u>7,0</u>	<u>5,5</u>	<u>4,5</u>	<u>4,0</u>	<u>3,0</u>
	Длительный	1,5	2,5	4,9	5,3	4,5	3,5	3,1	2,0
12–18, 27, 29, 30	Кратковременный	<u>5,0</u>	<u>5,0</u>	<u>5,5</u>	<u>6,0</u>	<u>7,0</u>	<u>6,5</u>	<u>6,0</u>	<u>5,0</u>
	Длительный	–4,0	0	3,0	4,3	6,0	5,8	5,4	4,5
19–21	Кратковременный	<u>8,0</u>	<u>8,0</u>	<u>7,0</u>	<u>6,5</u>	<u>5,5</u>	<u>4,5</u>	<u>4,0</u>	<u>3,5</u>
	Длительный	3,0	4,5	5,3	5,2	4,7	3,6	3,1	2,6
22	Кратковременный	<u>4,0</u>	<u>4,0</u>	<u>3,5</u>	<u>3,0</u>	<u>2,0</u>	<u>1,0</u>	–	–
	Длительный	–3,0	0	1,5	1,5	1,0	0	–	–
26	Кратковременный	<u>4,3</u>	<u>4,3</u>	<u>3,8</u>	<u>3,3</u>	<u>3,2</u>	<u>2,4</u>	<u>1,6</u>	<u>0,8</u>
	Длительный	–0,7	0,3	1,8	2,0	2,2	1,4	0,6	–0,7
28	Кратковременный	<u>5,0</u>	<u>5,0</u>	<u>5,5</u>	<u>5,0</u>	<u>7,0</u>	<u>6,8</u>	<u>6,6</u>	–
	Длительный	–4,0	0	3,1	3,3	6,0	6,1	5,9	–
31,32	Кратковременный	<u>1,2</u>	<u>1,2</u>	<u>1,3</u>	<u>1,0</u>	<u>–1,2</u>	<u>0,7</u>	<u>0,8</u>	–
	Длительный	–7,8	–3,8	–1,1	0,7	–0,2	0	0,1	–
33	Кратковременный	<u>–3,0</u>	<u>–3,0</u>	<u>–3,5</u>	<u>–4,5</u>	<u>–3,0</u>	<u>–2,8</u>	<u>–3,5</u>	<u>–4,7</u>
	Длительный	–8,0	–6,5	–5,3	–5,8	–4,5	–3,7	–4,5	–5,7
34,35	Кратковременный	<u>5,5</u>	<u>5,5</u>	<u>4,5</u>	<u>3,3</u>	<u>3,2</u>	<u>2,4</u>	<u>1,6</u>	<u>0,8</u>
	Длительный	0,5	2,5	1,5	2,0	2,6	1,5	0,6	–0,2
36,37	Кратковременный	<u>2,0</u>	<u>2,0</u>	<u>1,5</u>	<u>1,0</u>	<u>0,6</u>	<u>0,4</u>	<u>–3,7</u>	<u>–8,6</u>
	Длительный	–3,0	–1,5	–0,8	–0,7	–1,2	–0,5	–4,6	–9,5

Примечание – Для бетонов состава № 1 с карбонатным щебнем (доломит, известняк) коэффициент α_{bt} увеличивается на $1 \cdot 10^{-6} \cdot \text{град}^{-1}$.

Т а б л и ц а 5.8

Номера составов бетона по таблице 5.1	Расчет на нагрев	Коэффициент линейной температурной деформации бетона $\alpha_{cs} \cdot 10^{-6} \cdot \text{град}^{-1}$ при температуре бетона, °С							
		50	100	200	300	500	700	900	1100
1–4	Кратковременный	<u>0,0</u>	<u>0,0</u>	<u>0,7</u>	<u>1,0</u>	–	–	–	–
	Длительный	6,0	5,5	3,0	2,5				
5–11, 23–25	Кратковременный	<u>0,0</u>	<u>0,5</u>	<u>0,9</u>	<u>1,1</u>	<u>1,5</u>	<u>1,4</u>	<u>2,3</u>	<u>3,2</u>
	Длительный	7,0	6,5	3,5	2,8	2,5	2,4	3,2	4,2
12–18, 27, 29, 30	Кратковременный	<u>2,0</u>	<u>3,0</u>	<u>2,5</u>	<u>2,0</u>	<u>1,3</u>	<u>1,0</u>	<u>0,8</u>	<u>0,7</u>
	Длительный	11,0	8,0	5,0	3,7	2,3	1,7	1,4	1,2
19–21	Кратковременный	<u>0,5</u>	<u>2,0</u>	<u>1,5</u>	<u>1,3</u>	<u>1,4</u>	<u>1,6</u>	<u>2,1</u>	<u>2,3</u>
	Длительный	5,5	5,5	3,2	2,6	2,2	2,5	3,0	3,2
22	Кратковременный	<u>4,0</u>	<u>5,0</u>	<u>4,7</u>	<u>4,2</u>	<u>3,7</u>	<u>3,6</u>	–	–
	Длительный	11,0	9,0	6,7	5,7	4,7	4,6		
26	Кратковременный	<u>6,6</u>	<u>7,6</u>	<u>7,1</u>	<u>7,1</u>	<u>5,5</u>	<u>4,3</u>	<u>5,0</u>	<u>6,0</u>
	Длительный	11,6	11,6	9,1	8,4	6,5	5,3	6,0	7,0
28	Кратковременный	<u>4,0</u>	<u>5,0</u>	<u>4,6</u>	<u>4,1</u>	<u>1,3</u>	<u>1,2</u>	<u>1,0</u>	–
	Длительный	13,0	10,0	7,0	5,8	2,3	1,9	1,7	
31, 32	Кратковременный	<u>4,0</u>	<u>4,0</u>	<u>3,5</u>	<u>3,0</u>	<u>2,0</u>	<u>1,0</u>	–	–
	Длительный	3,0	0	1,5	1,5	1,0	0		
33	Кратковременный	<u>10,5</u>	<u>12,0</u>	<u>11,5</u>	<u>11,3</u>	<u>10,7</u>	<u>9,9</u>	<u>10,4</u>	<u>10,7</u>
	Длительный	15,5	15,5	13,3	12,6	12,2	10,8	11,4	11,7
34, 35	Кратковременный	<u>6,3</u>	<u>7,8</u>	<u>7,3</u>	<u>7,1</u>	<u>5,5</u>	<u>4,3</u>	<u>5,0</u>	<u>5,2</u>
	Длительный	11,3	10,8	10,3	8,4	6,1	5,2	6,0	6,2
36, 37	Кратковременный	<u>1,7</u>	<u>3,2</u>	<u>3,0</u>	<u>4,8</u>	<u>5,0</u>	<u>5,1</u>	<u>9,3</u>	<u>14,3</u>
	Длительный	6,7	6,7	5,3	5,1	6,8	6,0	10,2	15,2

Пр и м е ч а н и е – Значение коэффициента α_{cs} принимают со знаком «минус».

Т а б л и ц а 5.9

Номера составов бетона по таблице 5.1	Коэффициент теплопроводности λ , Вт/(м·°С), обычного и жаростойкого бетонов в сухом состоянии при средней температуре бетона в сечении элемента, °С					
	50	100	300	500	700	900
1, 1a	1,51	1,37	1,09	–	–	–
20	2,68	2,43	1,94	1,39	1,22	1,19
21	1,49	1,35	1,37	1,47	1,57	1,63
2, 3, 6, 7, 13	1,51	1,37	1,39	1,51	1,62	–
10, 11	0,93	0,89	0,84	0,87	0,93	1,05
14–18	0,99	0,95	0,93	1,01	1,04	1,28
19	0,87	0,83	0,78	0,81	0,87	0,99
4, 5, 8, 9	0,81	0,75	0,63	0,67	0,70	–
12	0,93	0,88	0,81	0,90	–	–
23	<u>0,37</u>	<u>0,39</u>	<u>0,46</u>	<u>0,52</u>	<u>0,58</u>	–
	0,43	0,45	0,52	0,58	0,64	
29	<u>0,44</u>	<u>0,46</u>	<u>0,52</u>	<u>0,58</u>	<u>0,64</u>	<u>0,70</u>
	0,50	0,52	0,58	0,64	0,70	0,76
24	<u>0,27</u>	<u>0,29</u>	<u>0,34</u>	<u>0,40</u>	<u>0,45</u>	<u>0,51</u>
	0,38	0,41	0,45	0,50	0,55	0,59
30	<u>0,31</u>	<u>0,34</u>	<u>0,37</u>	<u>0,43</u>	<u>0,49</u>	–
	0,44	0,46	0,51	0,56	0,60	

Окончание таблицы 5.9

Номера составов бетона по таблице 5.1	Коэффициент теплопроводности λ , Вт/(м·°С), обычного и жаростойкого бетонов в сухом состоянии при средней температуре бетона в сечении элемента, °С					
	50	100	300	500	700	900
26, 28	0,21	0,23	0,28	0,33	0,37	0,42
22, 25, 27, 31, 32, 36	0,29	0,31	0,36	0,42	0,48	0,53
33	0,21	0,22	0,25	0,29	0,33	0,37
34, 35, 37	0,24	0,27	0,31	0,37	0,43	0,49
<p>Примечания</p> <p>1 Коэффициенты теплопроводности бетонов составов № 23 и № 29 приведены: над чертой для бетонов со средней плотностью 1350, под чертой 1550; для бетонов составов № 24 и № 30 соответственно 950 и 1250 кг/м³. Если средняя плотность бетона отличается от указанных величин, то в этом случае коэффициент теплопроводности принимают интерполяцией.</p> <p>2 Коэффициент теплопроводности λ обычного и жаростойкого бетонов с естественной влажностью после нормального твердения или тепловой обработки при атмосферном давлении и средней температуре бетона в сечении элемента до 100 °С следует принимать по данным таблицы, увеличенным на 30 %.</p>						

Арматура*Показатели качества арматуры*

5.23 Для армирования температуростойких железобетонных конструкций применяют арматуру, отвечающую требованиям соответствующих государственных стандартов ГОСТ 5781, ГОСТ 10884, ГОСТ 6727, ГОСТ 4543, ГОСТ 5949 и технических условий СТО АСЧМ 7 [3], следующих классов и марок:

стержневая арматурная сталь:

горячекатаная гладкого профиля класса А240, периодического профиля с постоянной и переменной высотой выступов (соответственно кольцевой и серповидный профили) классов: А300, А400, А500, А600, А800, А1000;

холоднодеформируемая периодического профиля класса В500;

проволочная арматурная сталь:

холоднотянутая высокопрочная гладкая и периодического профиля классов В_p1200 – В_p1500;

арматурные канаты спиральные семипроволочные классов: К-1400 (К-7), К-1500 (К-7) и девятнадцатипроволочные класса К-1500 (К-19).

Для железобетонных конструкций из жаростойкого бетона при нагреве арматуры выше 400 °С предусматривают стержневую арматуру и прокат из:

легированной стали марки 30ХМ;

коррозионно-стойких жаростойких и жаропрочных сталей марок 12Х13, 20Х13, 08Х17Т, 12Х189Н9Т, 20Х23Н18, 45Х14Н14В2М.

5.24 Из-за развития пластических деформаций и изменения структуры стали температура применения арматуры лимитируется согласно таблице 5.10. В предварительно напряженной арматуре с повышением температуры происходят дополнительные потери предварительного напряжения, что еще более ограничивает допускаемую температуру нагрева преднапряженной арматуры.

Т а б л и ц а 5.10

Вид и класс арматуры, марка стали и проката	Предельно допустимая температура, °С, применения арматуры и проката, установленных	
	по расчету	по конструктивным соображениям
Стержневая арматура классов: А240, А300 А400, А500, А600, Ат600, А800, А1000 напрягаемая	400	450
	450	500
	150	–
Проволочная арматура классов: В500, В _р 1200–В _р 1500, К1400, К1500 напрягаемая	400	450
	100	–
Прокат из стали марок: ВСт3кп2, ВСт3Гпс5, ВСт3сп5, ВСт3пс6	400	450
Стержневая арматура и прокат из стали марок: 30ХМ, 12Х13, 20Х13, 20Х23Н18 12Х18Н9Т, 45Х14Н14, В2М, 08Х17Т	500	700
	550	1000
	600	800

Нормативные и расчетные характеристики арматуры

5.25 Основной прочностной характеристикой арматуры является нормативное сопротивление напряжению R_{sn} , принимаемое равным гарантированному значению предела текучести с обеспеченностью не менее 0,95 (таблица 5.11). Нормативные значения сопротивления сжатию R_{scn} принимают равным нормативным значениям сопротивления растяжению, но не более значений, отвечающих предельным деформациям сжатого бетона, окружающего сжатую арматуру. Нормативные сопротивления проката из стали марок ВСт-3 принимают по СП 16.13330.

5.26 Расчетные значения сопротивления арматуры R_s определяют по формуле

$$R_s = \frac{R_{sn}}{\gamma_s}. \quad (5.19)$$

Коэффициент надежности γ_s по арматуре для предельных состояний первой группы принимают равным:

$\gamma_s = 1,1$ – для арматуры классов А240, А300, А400, А500;

$\gamma_s = 1,15$ – для арматуры классов А600, А800;

$\gamma_s = 1,2$ – для арматуры классов А1000, В500, В_р1200–В_р1500, К1400, К1500;

$\gamma_s = 1,3$ – для арматуры марок 30ХМ, 12Х13, 20Х13, 12Х18Н9Т, 20Х23Н18, 45Х14Н14В2М, 08Х17Т.

Расчетные сопротивления продольной арматуры растяжению R_s и сжатию R_{cs} для предельных состояний первой группы приведены в таблице 5.12, для предельных состояний второй группы приведены в таблице 5.11 (с округлением значений).

Расчетные значения сопротивления поперечной арматуры (хомутов и отогнутых стержней) R_{sw} снижают по сравнению с R_s путем умножения на коэффициент условия работы $\gamma_{sl} = 0,8$, но принимают не более 300 МПа.

5.27 Влияние температуры на изменение нормативных и расчетных сопротивлений арматуры учитывают умножением прочностных характеристик арматуры при растяжении и сжатии на коэффициент условия работы арматуры γ_{st} , определяемый по таблице 5.13.

Т а б л и ц а 5.11

Арматура, класс и марка	Номинальный диаметр арматуры, мм	Нормативные значения сопротивления растяжению R_{sn} и расчетные значения сопротивления растяжению для предельных состояний второй группы $R_{s,ser}$, МПа (Н/мм ²)
A240	6–40	240
A300	6–40	300
A400	6–40	400
A500	10–40	500
A600	10–40	600
A800	10–32	800
A1000	10–32	1000
B500	3–12	500
B _p 1200	8	1200
B _p 1300	7	1300
B _p 1400	4, 5, 6	1400
B _p 1500	3	1500
K1400 (K-7)	15	1400
K1500(K-7)	6, 9, 12	1500
K1500(K-19)	14	1500
30XM	–	590
12X13	–	410
20X13	–	440
20X23H18, 12X18H9T, 08X17T	–	195
45X14H14B2M	–	315

Расчетные сопротивления продольной арматуры

$$R_{st} = R_s \gamma_{st}; \quad R_{sct} = R_{sc} \gamma_{st}. \quad (5.20)$$

Расчетные сопротивления поперечной арматуры:

$$R_{swt} = R_{sw} \gamma_{st}. \quad (5.21)$$

Значения коэффициентов условия работы арматуры γ_{st} принимают по таблице 5.13 в зависимости:

от температуры в центре тяжести растянутой арматуры при расчете по формулам (5.17, 7.5, 7.7, 7.8, 7.10, 7.11, 7.13, 7.14, 7.24, 7.26, 7.28, 7.43, 8.48);

сжатой арматуры – по формулам (5.17, 7.6–7.10, 7.12–7.14, 7.23, 7.25, 7.27, 7.28);

максимальной t_s поперечной – по формулам (7.33, 7.57);

косвенной арматуры – по формуле (7.50);

в зоне анкеровки – по формулам (9.1, 9.4).

Т а б л и ц а 5.12

Арматура, класс и марка	Расчетные сопротивления арматуры для предельных состояний первой группы, МПа (Н/мм ²)		
	растяжению		сжатию R_{sc}
	продольной, R_s	поперечной (хомутов и отогнутых стержней), R_{sw}	
A240	215	170	215
A300	270	215	270
A400	355	285	355
A500	435	300	(400) 435
A600	510	300	(360) 450
A800	680	300	(400) 500
A1000	815	300	(400) 500
B500	415	300	(360) 400
B _p 1200	1000	300	(400) 500
B _p 1300	1070	300	(400) 500
B _p 1400	1170	300	(400) 500
B _p 1500	1250	300	(400) 500
K1400 (К-7)	1170	–	(400) 500
K1500 (К-7)	1250	–	(400) 500
K1500 (К-19)	1250	–	(400) 500
30XM	450	–	(400) 500
12X13	325	260	325
30X13	345	275	345
20X23Н18, 12X18Н9Т, 08X17Т	150	120	150
45X14Н14В2М	245	195	245

Пр и м е ч а н и е – Значения R_{sc} в скобках используют только при расчете на кратковременное воздействие усилий.

Т а б л и ц а 5.13

Вид и класс арматуры, марки жаростойкой арматуры и проката	Коэффициент	Расчет на нагрев	Коэффициенты условий работы арматуры γ_{st} , линейного температурного расширения арматуры α_{st} и β_{st} при температуре ее нагрева, °С							
			50–100	200	300	400	450	500	550	600
A240, ВСт3кп2, ВСт3Гпс5, ВСт3сп5, ВСт3пс6	γ_{st}	Кратковременный	1,00	0,95	0,90	0,85	0,75	0,60	0,45	0,30
		Длительный	1,00	0,85	0,65	0,35	0,15	–	–	–
B500	γ_{st}	Кратковременный	1,00	0,90	0,85	0,60	0,45	0,25	0,12	0,05
		Длительный	1,00	0,80	0,60	0,30	0,10	–	–	–
B _p 1200-B _p 1500, K1400, K1500	γ_{st}	Кратковременный	1,00	0,85	0,70	0,50	0,35	0,25	0,15	0,10
		Длительный	1,00	0,75	0,55	0,25	0,05	–	–	–
A240, B500, B _p 1200÷B _p 1500, ВСт3сп2, ВСт3Гпс5, ВСт3пс5, ВСт3пс6, K1400, K1500	α_{st}	Кратковременный и длительный	11,5	12,5	13,0	13,5	13,6	13,7	13,8	13,9
A300, A400, A500	γ_{st}	Кратковременный	1,00	1,00	0,95	0,85	0,75	0,60	0,40	0,30
		Длительный	1,00	0,90	0,75	0,40	0,20	–	–	–
A600, A800, A1000	γ_{st}	Кратковременный	1,00	0,85	0,75	0,65	0,55	0,45	0,30	0,20
		Длительный	1,00	0,80	0,65	0,30	0,10	–	–	–
A300, A400, A500, A600, A800, A1000	α_{st}	Кратковременный и длительный	12,0	13,0	13,5	14,0	14,2	14,4	14,6	14,8

Окончание таблицы 5.13

Вид и класс арматуры, марки жаростойкой арматуры и проката	Коэффициент	Расчет на нагрев	Коэффициенты условий работы арматуры γ_{st} , линейного температурного расширения арматуры α_{st} и β_{st} при температуре ее нагрева, °С							
			50–100	200	300	400	450	500	550	600
30ХМ	γ_{st}	Кратковременный	1,00	0,90	0,85	0,78	0,76	0,74	0,72	0,70
		Длительный	1,00	0,85	0,80	0,25	0,15	0,08	–	–
	α_{st}	Кратковременный и длительный	9,5	10,2	10,7	11,2	11,5	11,8	12,1	12,4
12Х13, 20Х13	γ_{st}	Кратковременный	1,00	0,95	0,86	0,80	0,73	0,65	0,53	0,40
		Длительный	1,00	0,93	0,83	0,70	0,45	0,13	–	–
	α_{st}	Кратковременный и длительный	12,0	12,6	13,3	14,0	14,3	14,7	15,0	15,3
20Х23Н18	γ_{st}	Кратковременный	1,00	0,97	0,95	0,92	0,88	0,85	0,81	0,75
		Длительный	1,00	0,97	0,93	0,77	0,50	0,30	0,18	0,08
	α_{st}	Кратковременный и длительный	10,3	11,3	12,4	13,6	14,1	14,7	15,2	15,7
12Х18Н9Т, 08Х17Т	γ_{st}	Кратковременный	1,00	0,72	0,65	0,62	0,58	0,60	0,57	0,56
		Длительный	1,00	0,72	0,65	0,62	0,58	0,55	0,50	0,40
	α_{st}	Кратковременный и длительный	10,5	11,1	11,4	11,6	11,8	12,0	12,2	12,4
45Х14Н14В2М	γ_{st}	Кратковременный	1,00	0,86	0,78	0,72	0,68	0,64	0,60	0,56
		Длительный	1,00	0,86	0,78	0,70	0,63	0,55	0,43	0,30
	α_{st}	Кратковременный и длительный	10,5	11,1	11,4	11,6	11,8	12,0	12,2	12,4
А600, А800, А1000, В1200-В, 1500, К1400, К1500, ВСт3кп2, ВСт3Гпс5, ВСт3сп5, ВСт3пс6, 30ХМ, 12Х13, 20Х13, 20Х23Н18, 12Х18Н9Т, 08Х17Т, 45Х14Н14В2М	β_s	Кратковременный и длительный	1,00	0,90	0,88	0,83	0,80	0,78	0,75	0,73

Деформационные характеристики арматуры

5.28 При воздействии температуры основными деформационными характеристиками арматуры являются значения относительных деформаций удлинения арматуры ε_{s0} при достижении напряжениями расчетного сопротивления R_{st} и модуля упругости арматуры E_{st} и коэффициента линейного температурного расширения арматуры α_{st} . Значения относительных деформаций арматуры ε_{s0} определяют как упругие при значении сопротивления арматуры R_{st} .

$$\varepsilon_{s0} = \frac{R_{st}}{E_{st}} \cdot \quad (5.22)$$

Значения модуля упругости арматуры E_s принимают одинаковыми при растяжении и сжатии (таблица 5.14).

Т а б л и ц а 5.14

Класс и марка арматуры	Модуль упругости арматуры $E_s \cdot 10^5$, МПа (Н/мм ²)
12Х13, 20Х13	2,2
A240, A300, 30ХМ	2,1
A400, A500, В _p 1200–В _p 1500, 20Х23Н18, 08Х17Т, 12Х18Н9Т, 45Х14Н14В2М	2,0
A600, A800, A1000,	1,9
B500, K1400, K1500	1,8

5.29 Влияние температуры на изменения модуля упругости арматуры учитывают умножением модуля упругости арматуры E_s на коэффициент β_s

$$E_{st} = E_s \beta_s. \quad (5.23)$$

Значения коэффициента β_s принимают по таблице 5.13 в зависимости от температуры в центре тяжести:

растянутой арматуры – при расчете по формулам (5.18, 6.20, 7.5, 7.19, 8.10, 8.13, 8.15, 8.37, 8.47);

сжатой арматуры – по формулам (5.18, 6.21, 8.14, 8.38).

5.30 В качестве расчетной диаграммы состояния (деформирования) арматуры, устанавливающей связь между напряжениями σ_{st} и относительными деформациями ε_s арматуры, принимают двухлинейную диаграмму (рисунок 5.2), которую используют при расчете железобетонных элементов по деформационной модели. Диаграммы состояния арматуры при растяжении и сжатии принимают одинаковыми.

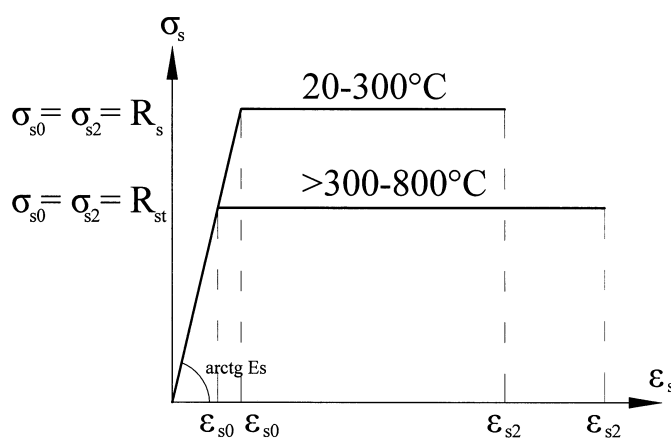


Рисунок 5.2 – Двухлинейная диаграмма растянутой арматуры

Напряжения в арматуре σ_s определяют в зависимости от относительных деформаций ε_s согласно диаграмме состояния арматуры по формулам:

$$\text{при } 0 < \varepsilon_s < \varepsilon_{s0} \quad \sigma_s = \varepsilon_s E_{st}; \quad (5.24)$$

$$\text{при } \varepsilon_{s0} \leq \varepsilon_s \leq \varepsilon_{s2} \quad \sigma_s = R_{st}. \quad (5.25)$$

Значение относительной деформации $\varepsilon_{s2} = 0,025$.

Значения E_{st} принимают по формуле (5.23) и R_{st} – по формуле (5.20).

5.31 С повышением температуры коэффициент температурного расширения арматуры α_{st} увеличивается и значения его принимают по таблице 5.13 в зависимости от класса и марки арматуры и температуры ее нагрева.

6 Расчет элементов бетонных и железобетонных конструкций на воздействие температуры

Расчет температуры в бетоне железобетонных конструкций

6.1 Расчет распределения температуры в железобетонных конструкциях производят для установившегося теплового потока методом расчета температуры ограждающих конструкций. Температуру арматуры в сечениях железобетонных конструкций принимают равной температуре бетона в месте ее расположения.

6.2 Для конструкций, находящихся на открытом воздухе, коэффициент теплоотдачи наружной поверхности α_e , Вт/(м²·°С), в зависимости от преобладающей скорости ветра зимой и летом определяется по формуле

$$\alpha_e = 5,8 + 11,6 \sqrt{v}, \quad (6.1)$$

где v – скорость ветра, м/с.

При определении наибольших усилий в конструкции от воздействия температуры, а также при определении максимальной температуры нагрева бетона и арматуры исходят из максимальной средних скоростей ветра (румбы) за июль или январь, повторяемость которых составляет 16 % и более, согласно СНиП 23-01, но не менее 1 м/с.

6.3 Температуру бетона в сечениях конструкций при его нагреве в процессе эксплуатации определяют теплотехническим расчетом установившегося потока тепла при заданной по проекту расчетной температуре рабочего пространства или воздуха производственного помещения. Для конструкций, находящихся на открытом воздухе, наименьшие и наибольшие температуры бетона и арматуры определяют соответственно при минимальной зимней и максимальной летней температурах наружного воздуха района строительства.

6.4 Теплотехнический расчет статически неопределимых конструкций, работающих в условиях температурных воздействий, производят на расчетную температуру, вызывающую наибольшие усилия (в 4.12). При расчете наибольших усилий от температурных воздействий в конструкциях, находящихся на открытом воздухе, температуру бетона вычисляют соответственно по расчетной летней или зимней температуре наружного воздуха.

6.5 Коэффициент теплопроводности бетона λ , Вт/(м·°С), в сухом состоянии принимают в зависимости от средней температуры бетона в сечении элемента (таблица 5.9).

Для конструкций, находящихся в помещении или на воздухе, но защищенных от воздействия ветра, коэффициент теплоотдачи наружной поверхности α_e принимают в зависимости от температуры наружной поверхности и воздуха по таблице 6.1.

Т а б л и ц а 6.1

Коэффициенты	Значения коэффициентов теплоотдачи наружной α_e и внутренней α_i поверхностей конструкции Вт/(м ² ·°С) при температуре поверхности и воздуха, °С											
	-50	0	50	100	200	300	400	500	700	900	1100	1200
α_e	6	8	10	12	17	22	–	–	–	–	–	–
α_i	–	–	10	10	10	12	15	20	40	70	120	150

6.6 Коэффициент теплоотдачи внутренней поверхности конструкции α_i находят методом расчета теплопередачи как для случая сложного теплообмена, и при определении распределения температуры бетона по сечению элемента допускают его

принимать в зависимости от температуры воздуха производственного помещения или рабочего пространства теплового агрегата, как для α_e .

6.7 Термическое сопротивление R_0 ($\text{м}^2 \cdot \text{°C}/\text{Вт}$) неветилируемой воздушной прослойки принимают независимо от ее толщины и направления равным 0,140 при 50 °С; 0,095 – при 100 °С; 0,035 – при 300 °С и 0,013 – при 500 °С.

6.8 При стационарном нагреве конструкции, состоящей из n -слоев, со стороны более нагретой поверхности температуру материала t_n между слоями $n-1$ и n определяют по формуле

$$t_{b1} = t_i - Q \left(\frac{1}{\alpha_i} + \sum_{n=1}^{n-1} R_n \right); \quad (6.2)$$

температуру материала более нагретой поверхности t_b – по формуле

$$t_b = t_i - Q \frac{1}{\alpha_i}; \quad (6.3)$$

а температуру материала менее нагретой поверхности t_{es} – по формуле

$$t_{es} = t_i - Q \left(\frac{1}{\alpha_i} + \sum_{n=1}^n R_n \right). \quad (6.4)$$

В трехслойной конструкции температуру материала между первым и вторым слоями, считая слои от более нагретой поверхности, вычисляют по формуле

$$t_{b1} = t_i - Q \left(\frac{1}{\alpha_i} + R_1 \right), \quad (6.5)$$

а между вторым и третьим слоями – по формуле

$$t_{b2} = t_i - Q \left(\frac{1}{\alpha_i} + R_1 + R_2 \right). \quad (6.6)$$

Температура менее нагретой поверхности третьего слоя равна

$$t_{es} = t_i - Q \left(\frac{1}{\alpha_i} + R_1 + R_2 + R_3 \right). \quad (6.7)$$

Тепловой поток Q ($\text{Вт}/\text{м}^2$) определяют из выражения

$$Q = \frac{1}{R_0} (t_i - t_e), \quad (6.8)$$

где t_i – температура воздуха производственного помещения или рабочего пространства теплового агрегата;

t_e – температура наружного воздуха.

Сопротивление теплопередаче R_0 ($\text{м}^2 \cdot \text{°C}/\text{Вт}$) многослойной конструкции равно

$$R_0 = \frac{1}{\alpha_i} + R_1 + R_2 + \dots + R_{n-1} + R_n + \frac{1}{\alpha_e}, \quad (6.9)$$

где $R_1 = \frac{\delta_1}{\lambda_1}$; $R_2 = \frac{\delta_2}{\lambda_2}$; ...; $R_{n-1} = \frac{\delta_{n-1}}{\lambda_{n-1}}$; $R_n = \frac{\delta_n}{\lambda_n}$;

$R_1, R_2, \dots, R_{n-1}, R_n$ – термическое сопротивление материала в отдельных слоях конструкции, пронумерованных со стороны нагреваемой поверхности, $\text{м}^2 \cdot \text{°C}/\text{Вт}$;

$\delta_1, \delta_2, \dots, \delta_{n-1}, \delta_n$ – толщина отдельных слоев, м;

$\lambda_1, \lambda_2, \dots, \lambda_{n-1}, \lambda_n$ – коэффициенты теплопроводности материалов в слоях конструкции, принимаемые в зависимости от средней температуры слоя, Вт/(м · °С).

6.9 При расчете распределения температуры по толщине конструкции необходимо учитывать различие площадей теплоотдающей внутренней и наружной поверхностей:

при круговом очертании, если толщина стенки более 0,1 наружного диаметра;

при квадратном или прямоугольном очертании, если толщина стенки более 0,1 длины большей стороны;

при произвольном очертании, если разница в площадях теплоотдающих внутренней и наружной поверхностей более 10 %.

Для трехслойной конструкции ограждения с учетом различия в площадях теплоотдающих внутренней A_{is} и наружной A_{es} поверхностей:

температура материала более нагретой поверхности

$$t_b = t_i - \frac{Q}{\alpha_i A_{is}}; \quad (6.10)$$

температура материала между первым и вторым слоями

$$t_{b1} = t_i - Q \left(\frac{1}{\alpha_i A_{is}} + \frac{2R_1}{A_{is} + A_1} \right); \quad (6.11)$$

температура материала между вторым и третьим слоями

$$t_{b2} = t_i - Q \left(\frac{1}{\alpha_i A_{is}} + \frac{2R_1}{A_{is} + A_1} + \frac{2R_3}{A_1 + A_2} \right); \quad (6.12)$$

температура менее нагретой поверхности третьего слоя

$$t_{es} = t_i - Q \left(\frac{1}{\alpha_i A_{is}} + \frac{2R_1}{A_{is} + A_1} + \frac{2R_2}{A_1 + A_2} + \frac{2R_3}{A_2 + A_{es}} \right). \quad (6.13)$$

Сопротивление теплопередачи конструкции рассчитывают по формуле

$$R_0 = \frac{1}{\alpha_i A_{is}} + \frac{2R_1}{A_{is} + A_1} + \frac{2R_2}{A_1 + A_2} + \frac{2R_3}{A_2 + A_{es}} + \frac{1}{\alpha_e A_{es}}, \quad (6.14)$$

где A_{is} и A_{es} – расчетные площади теплоотдающих внутренней и наружной поверхностей;

A_1 и A_2 – расчетные площади конструкции на границе между первым и вторым и между вторым и третьим слоями.

6.10 Вычисленные температуры не должны превышать предельно допустимые температуры применения бетона по ГОСТ 20910 и арматуры по таблице 5.10.

6.11 В ребристых конструкциях, когда наружные поверхности бетонных ребер и тепловой изоляции совпадают, расчет температуры в бетоне производят по сечению ребра. Если бетонные ребра выступают за наружную поверхность тепловой изоляции, расчет температуры в бетоне ребра выполняют по методам расчета температурных полей или по соответствующим нормативным документам.

6.12 Расчет распределения температур в стенках бортов и каналов, расположенных под землей, допускается производить:

для кратковременного нагрева – принимая сечение по высоте стен неравномерно нагретым с прямолинейным распределением температур бетона и коэффициента теплоотдачи наружной поверхности стенки α_e – по таблице 6.1;

для длительного нагрева – принимают сечение по высоте стен равномерно нагретым.

6.13 Коэффициент теплопроводности λ огнеупорных и теплоизоляционных материалов принимают по таблице 6.2.

Т а б л и ц а 6.2

№ п.п.	Материал	Средняя плотность в сухом состоянии, кг/м ³	Предельно допустимая температура применения, °С	Коэффициент теплопроводности λ , Вт/(м ·°С), огнеупорных и теплоизоляционных материалов в сухом состоянии при средней температуре материалов в сечении элемента, °С					
				50	100	300	500	700	900
1	Изделия огнеупорные шамотные	1900	–	0,73	0,77	0,88	1,01	1,14	1,27
2	Изделия шамотные легковесные	400	1150	0,13	0,14	0,17	0,20	0,23	0,27
3	То же	800	1270	0,23	0,24	0,29	0,34	0,38	0,43
4	»	1000	1300	0,34	0,35	0,42	0,49	0,56	0,63
5	»	1300	1400	0,49	0,56	0,58	0,65	0,73	0,81
6	Изделия огнеупорные диасовые	1900	–	1,60	1,62	1,70	1,78	1,85	1,93
7	Изделия диасовые легковесные	1200–1400	1550	0,57	0,58	0,64	0,70	0,75	0,81
8	Изделия каолиновые	2000	–	1,79	1,80	1,86	1,90	1,95	2,01
9	Изделия высокоглиноземистые	2600	–	1,76	1,74	1,68	1,65	1,60	1,55
10	Изделия огнеупорные магнезитовые	2700	–	6,00	5,90	5,36	4,82	4,30	3,75
11	Изделия высокоогнеупорные периклазохромитовые	2800	–	4,02	3,94	3,60	3,28	2,94	2,60
12	Изделия высокоогнеупорные хромомagneзитовые	2950	–	2,74	2,71	2,54	2,36	2,18	2,01
13	Кирпич глиняный обыкновенный	1700	–	0,56	0,59	0,70	0,81	–	–
14	Изделия пенодиатомитовые теплоизоляционные	350	900	0,09	0,10	0,13	0,15	0,18	–
15	То же	400	900	0,10	0,11	0,14	0,16	0,19	–
16	Изделия диатомитовые теплоизоляционные	500	900	0,12	0,13	0,19	0,23	0,28	–
17	То же	600	900	0,14	0,15	0,21	0,25	0,30	–
18	Маты минераловатные прошивные на металлической сетке	75–100	600	0,05	0,06	0,11	0,15	–	–
19	Маты минераловатные прошивные	125	600	0,05	0,06	0,11	0,16	–	–
20	То же	150	600	0,05	0,06	0,11	0,16	–	–
21	Плиты и маты теплоизоляционные из минеральной ваты на синтетическом связующем	50–75	400	0,05	0,07	0,13	–	–	–
22	То же	125	400	0,05	0,07	0,11	–	–	–
23	»	175	400	0,05	0,07	0,11	–	–	–
24	Маты теплоизоляционные из ваты каолинового состава	150	1100	0,05	0,06	0,12	0,18	0,24	0,31
25	То же	300	1100	0,06	0,07	0,13	0,19	0,25	0,35

Окончание таблицы 6.2

№ п.п.	Материал	Средняя плотность в сухом состоянии, кг/м ³	Предельно допустимая температура применения, °С	Коэффициент теплопроводности λ , Вт/(м·°С), огнеупорных и теплоизоляционных материалов в сухом состоянии при средней температуре материалов в сечении элемента, °С					
				50	100	300	500	700	900
26	Изделия из стеклянного штапельного волокна	170	450	0,06	0,07	0,14	–	–	–
27	Перлитофосфогелевые изделия без гидроизоляционно-упрочняющего покрытия	200	600	0,07	0,08	0,10	0,12	–	–
28	То же	250	600	0,08	0,09	0,11	0,14	–	–
29	»	300	600	0,08	0,09	0,14	0,16	–	–
30	Перлитоцементные изделия	250	600	0,07	0,09	0,13	0,16	–	–
31	То же	300	600	0,08	0,10	0,14	0,17	–	–
32	»	350	600	0,09	0,11	0,15	0,18	–	–
33	Перлитокерамические изделия	250	875	0,08	0,09	0,12	0,16	0,19	–
34	То же	300	875	0,09	0,10	0,13	0,17	0,20	–
35	»	350	875	0,10	0,11	0,14	0,18	0,21	–
36	»	400	875	0,11	0,12	0,15	0,19	0,22	–
37	Известково-кремнеземистые изделия	200	600	0,07	0,08	0,10	0,12	–	–
38	Изделия на основе кремнеземного волокна	120	1200	0,06	0,07	0,10	0,14	0,17	0,21
39	Савелитовые изделия	350	500	0,08	0,09	0,11	–	–	–
40	То же	400	500	0,09	0,10	0,12	–	–	–
41	Вулканитовые изделия	300	600	0,08	0,09	0,11	0,13	–	–
42	То же	350	600	0,08	0,09	0,11	0,14	–	–
43	»	400	600	0,09	0,10	0,12	0,14	–	–
44	Пеностекло	200	500	0,08	0,09	0,13	–	–	–
45	Асбестовермикулитовые плиты	250	600	0,09	0,11	0,16	0,21	–	–
46	То же	300	600	0,10	0,11	0,16	0,21	–	–
47	»	350	600	0,10	0,12	0,17	0,22	–	–
48	Изделия муллитокремнеземистые огнеупорные волокнистые теплоизоляционные марки МКРВ - 350	350	1150	0,11	0,12	0,15	0,19	0,22	0,29
49	Диатомитовая крошка обожженная	500	900	0,01	0,03	0,06	0,10	0,13	0,17
50	Вермикулит вспученный	100	1100	0,07	0,09	0,14	0,20	0,26	0,31
51	То же	150	1100	0,08	0,09	0,15	0,21	0,27	0,32
52	»	200	1100	0,08	0,10	0,15	0,21	0,27	0,33
53	Асбозурит	600	900	0,17	0,18	0,21	0,24	–	–
54	Картон асбестовый	1000–1300	600	0,16	0,18	0,20	0,22	–	–

Примечание – Коэффициент теплопроводности λ огнеупорных (позиции 1–13) и теплоизоляционных (позиции 14–54) материалов с естественной влажностью при средней температуре нагрева материала в сечении элемента до 100 °С следует принимать по табличным данным, с увеличением соответственно на 20 и 10 %.

Расчет деформаций от воздействия температуры

6.14 Расчет деформаций, вызванных нагреванием и охлаждением бетонных и железобетонных элементов, должен производиться в зависимости от наличия трещин в растянутой зоне бетона и распределения температуры бетона по высоте сечения элемента.

6.15 При расчете элементов, подвергающихся нагреву, положение центра тяжести всего сечения бетона или его сжатой зоны, а также статический момент и момент инерции всего сечения следует определять, приводя все сечение к ненагретому, более прочному бетону.

6.16 Для элемента, выполненного из одного вида бетона, если температура бетона наиболее нагретой грани не превышает 400 °С, сечение не разбивают на части и момент инерции приведенного сечения принимается равным

$$I_{red} = \frac{A_{red} h^2}{12} . \quad (6.15)$$

При кратковременном нагреве приведенная площадь бетона

$$A_{red} = \frac{AE_{bt}}{E_b} , \quad (6.16)$$

где E_{bt} – модуль упругости нагретого бетона определяют по формуле (5.9).

6.17 Когда температура бетона наиболее нагретой грани сечения превышает 400 °С в прямоугольном сечении элемента, выполненном из одного вида бетона, сечение по высоте разбивают на две части, линия раздела должна проходить по бетону, имеющему температуру 400 °С. В двутавровых и тавровых сечениях элементов, выполненных из одного вида бетона, линия раздела должна проходить по границе между ребром и полкой. В элементе, сечение которого по высоте состоит из различных видов бетона, линия раздела должна проходить по границе бетонов.

При кратковременном нагреве приведенная площадь $A_{red,i}$ i -й части сечения, на которую разбивают все сечение элемента, определяют по формуле

$$A_{red,i} = \frac{A_i E_{bt,i}}{E_b} , \quad (6.17)$$

где $E_{bt,i}$ – модуль упругости бетона i -й части сечения определяют по формуле (5.9), в которой коэффициент β_{bi} принимают в зависимости от состава и температуры бетона в центре тяжести площади i -й части сечения. Коэффициент β_{bi} допускается определять в зависимости от средней температуры бетона i -й части сечения.

6.18 Для элемента, сечение которого по высоте состоит из трех видов бетона или двутаврового сечения, выполненного из одного вида бетона, если температура бетона наиболее нагретой грани превышает 400 °С, сечение разбивают на три части (рисунок 6.1).

6.19 Во всех случаях расчета арматуру рассматривают как самостоятельную часть сечения. Площадь нагретой растянутой A_s и сжатой A_s' арматуры приводят к ненагретому, более прочному бетону по формулам:

$$A_{s,red} = A_s \alpha ; \quad (6.18)$$

$$A_{s',red} = A_s' \alpha' , \quad (6.19)$$

где $A_{s,red}$, $A_{s',red}$ – соответственно приведенная площадь растянутой и сжатой арматуры.

Коэффициенты приведения арматуры к более прочному бетону:
растянутой арматуры:

$$\alpha = \frac{E_{st}}{E_b}; \quad (6.20)$$

сжатой арматуры:

$$\alpha' = \frac{E_{st}'}{E_b}, \quad (6.21)$$

где E_{st} , E_{st}' – модули упругости растянутой и сжатой арматуры, которые определяются по формуле (5.23).

6.20 Приведенный момент инерции i -й части сечения

$$I_{red,i} = \frac{A_{red,i} \cdot h_i^2}{12}. \quad (6.22)$$

Расстояние от центра тяжести i -той части сечения до наименее нагретой грани элемента, относительно которой определяют центр тяжести сечения

$$y_i = h - \sum h_i + 0,5 h_i. \quad (6.23)$$

Расстояние от центра тяжести i -той части сечения до центра тяжести всего приведенного сечения

$$y_{bi} = y_i - y_t. \quad (6.24)$$

6.21 Температурное удлинение центра тяжести i -й части бетонного сечения (рисунок 6.2)

$$\varepsilon_{ti} = \frac{\alpha_{bti} t_{bi} + \alpha_{bti+1} t_{bi+1}}{0,5 h_i} \quad (6.25)$$

и его температурная кривизна

$$\left(\frac{1}{r} \right)_{ii} = \frac{\alpha_{bti} t_{bi} - \alpha_{bti+1} t_{bi+1}}{h_i}, \quad (6.26)$$

где α_{bti} , α_{bti+1} – коэффициенты, принимаемые по таблице 5.7 в зависимости от температуры бетона более и менее нагретой грани i -й части сечения.

С учетом каждой части сечения бетона и арматуры определяют площадь A_{red} , статический момент S_{red} и момент инерции I_{red} всего приведенного сечения относительно его центра тяжести:

$$A_{red} = \sum A_{red,i} + A'_s \alpha + A'_s \alpha'; \quad (6.27)$$

$$S_{red} = \sum A_{red,i} y_i + A_s a + A'_s \alpha' (h - a'); \quad (6.28)$$

$$I_{red} = \sum I_{red,i} + \sum A_{red,i} y_{bi}^2 + I_s + I_s'; \quad (6.29)$$

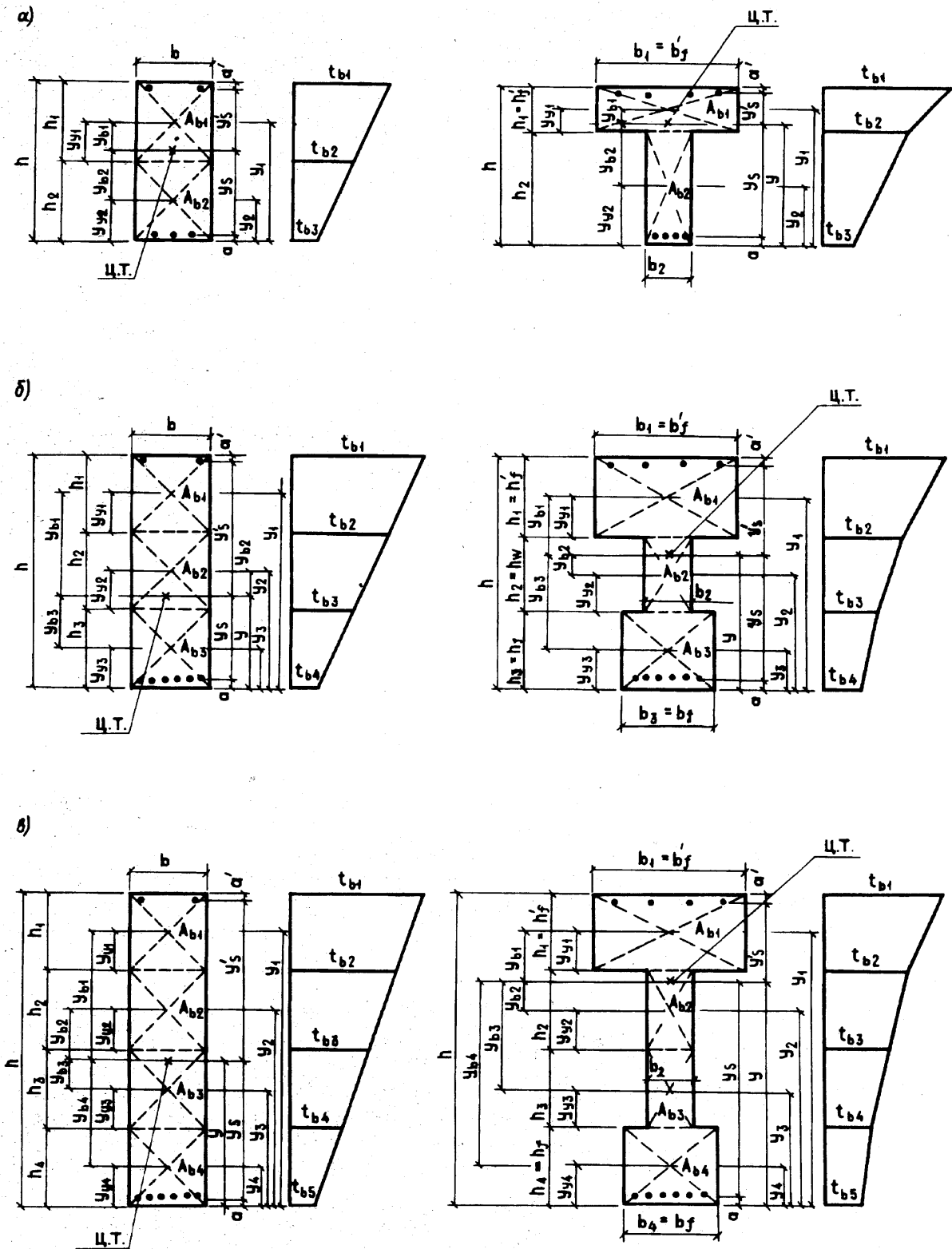
где

$$I_s = (y_t - a)^2 A_s \alpha; \quad (6.30)$$

$$I_s' = (h - y_t - a')^2 A_s' \alpha'. \quad (6.31)$$

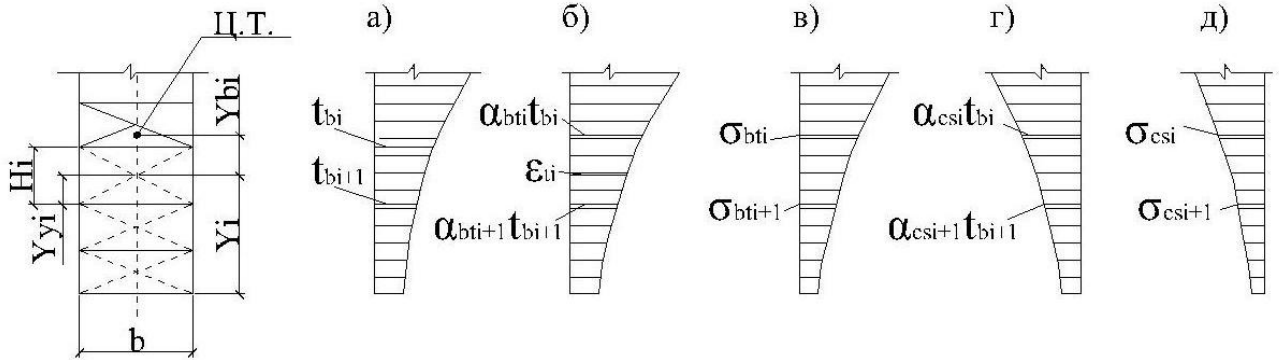
Расстояние от центра тяжести приведенного железобетонного сечения до наименее нагретого или наиболее растянутого волокна определяют по формуле

$$y_t = \frac{S_{red}}{A_{red}}. \quad (6.32)$$



a – на 2 части; $б$ – на 3 части; $в$ – на 4 части; Ц.Т. – центр тяжести приведенного сечения;
 $t_{b1}, t_{b2}, \dots, t_{bi}$ – наибольшая температура бетона 1-й, 2-й, ... i -й частей сечения

Рисунок 6.1 – Схемы разбивки на части по высоте прямоугольного, таврового и двутаврового сечений элементов



a – температуры бетона; b – деформации удлинения от нагрева; c – напряжения в бетоне от нагрева; d – деформации укорочения от остывания; e – напряжения в бетоне от остывания при нелинейном изменении температур по высоте бетонного сечения элементов; Ц.Т. – центр тяжести приведенного сечения

Рисунок 6.2 – Схемы распределения

6.22 Для участков бетонного и железобетонного элемента, где в растянутой зоне не образуются трещины, нормальные к продольной оси элемента, деформации от нагрева рассчитывают следующим образом:

а) сечение элемента приводится к более прочному бетону, удлинение ε_t оси элемента и ее кривизну $\left(\frac{1}{r}\right)_t$ определяют по формулам:

$$\varepsilon_t = \frac{\sum A_{red,i} \varepsilon_{ti} + A'_{s,red} \varepsilon'_s + A_{s,red} \varepsilon_s}{A_{red}} \gamma_t ; \quad (6.33)$$

$$\left(\frac{1}{r}\right)_t = \frac{K + \sum A_{red,i} y_{bi} \varepsilon_{ti} + \sum \left(\frac{1}{r}\right)_{ti} I_{red,i}}{I_{red}} \gamma_t , \quad (6.34)$$

где $K = A'_{s,red} y'_s \varepsilon'_s + A_{s,red} y_s \varepsilon_s$.

В формулах 6.16–6.34: A_{red} , $A_{red,i}$, $A_{s,red}$, $A'_{s,red}$, y_{bi} , y_s , y'_s , I_{red} , $I_{red,i}$, $y_{\zeta i}$ принимают по указаниям 6.16–6.22.

Удлинение ε_s и ε'_s соответственно арматуры S и S' находят из формул:

$$\varepsilon_s = \alpha_{st} t_s ; \quad (6.35)$$

$$\varepsilon'_s = \alpha_{st} t'_s , \quad (6.36)$$

где α_{st} – коэффициент, принимаемый по таблице 5.13 в зависимости от температуры арматуры S и S' ;

γ_t – коэффициент надежности по температуре, принимаемый при расчете по предельным состояниям: первой группы – 1,1; второй группы – 1.

При расчете бетонного сечения в формулах удлинение арматуры ε_s и ε'_s не учитывают;

б) при неравномерном нагреве бетона с прямолинейным распределением температуры по высоте сечения элемента (рисунок 6.3, а) удлинение оси элемента ε_t и ее кривизну $\left(\frac{1}{r}\right)_{cs}$ допускается определять по формулам:

$$\varepsilon_t = \frac{\alpha_{bt} t_b (h - y) + \alpha_{bt1} t_{b1} y}{h} \gamma_t; \quad (6.37)$$

$$\left(\frac{1}{r}\right)_t = \frac{\alpha_{bt1} t_{b1} - \alpha_{bt} t_b}{h} \gamma_t, \quad (6.38)$$

где t_b, t_{b1} – температура бетона менее и более нагретой грани сечения;
 α_{bt} и α_{bt1} – коэффициенты, принимаемые в зависимости от температуры бетона менее и более нагретой грани сечения по таблице 5.7;

в) при остывании неравномерно нагретого бетона с прямолинейным распределением температуры по высоте сечения элемента от усадки бетона укорочение ε_{sc} оси элемента и ее кривизну $\left(\frac{1}{r}\right)_{cs}$ допускается определять по формулам:

$$\varepsilon_{sc} = \frac{\alpha_{cs} t_b (h - y) + \alpha_{cs1} t_{b1} y}{h} \gamma_t; \quad (6.39)$$

$$\left(\frac{1}{r}\right)_{cs} = \frac{\alpha_{cs1} t_{b1} - \alpha_{cs} t_b}{h} \gamma_t, \quad (6.40)$$

где α_{cs} и α_{cs1} – коэффициенты, принимаемые по таблице 5.8 в зависимости от температуры бетона менее и более нагретой грани сечения.

6.23 Благодаря сцеплению бетона с арматурой на участках между трещинами деформации арматуры уменьшаются. Температурные деформации арматуры по длине между трещинами непостоянны. Среднее температурное удлинение арматуры в бетоне составит

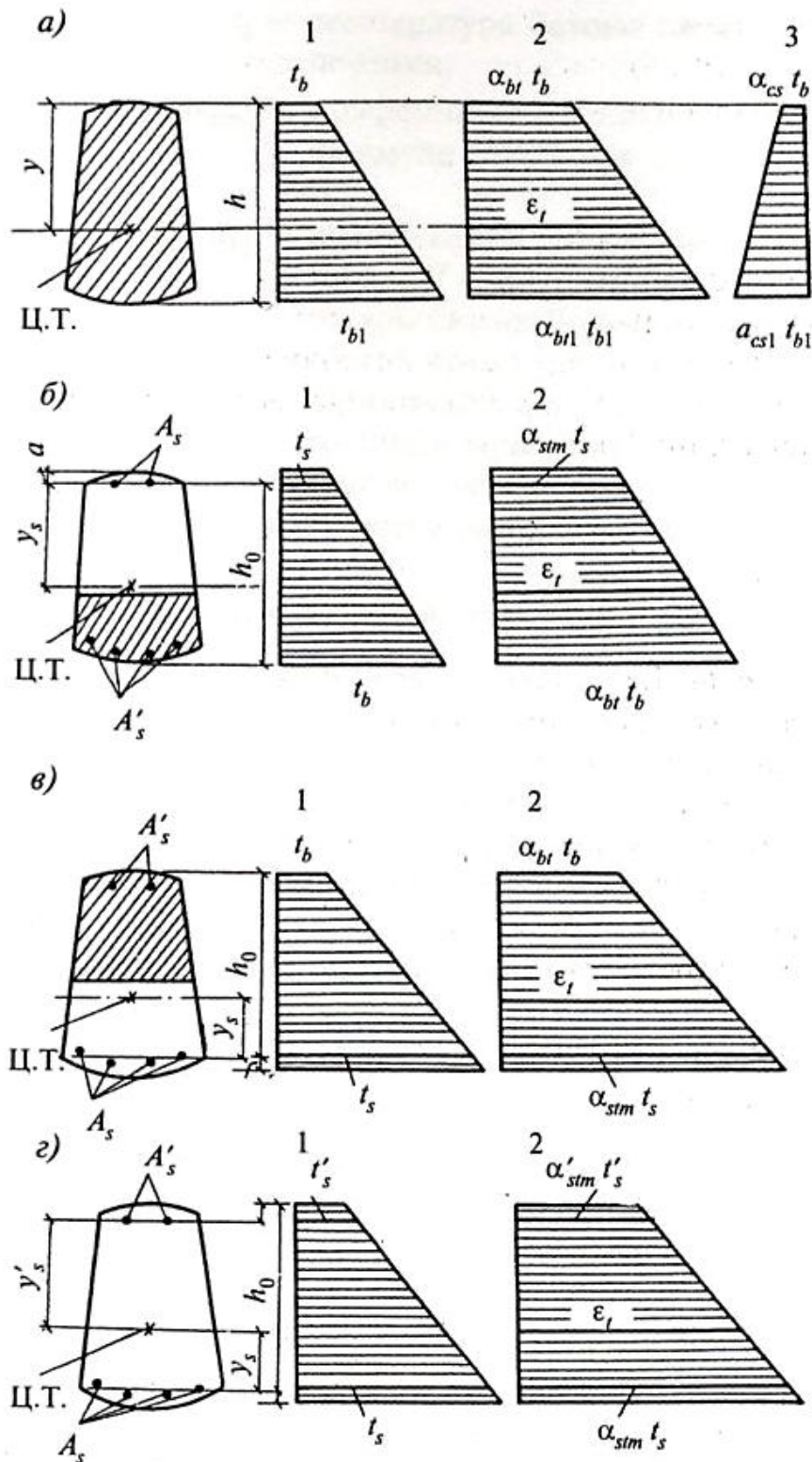
$$\varepsilon_{sm} = \alpha_{stm} t_s. \quad (6.41)$$

Приняв изменения температурных деформаций арматуры в бетоне от нагрева по тому же закону, что и при растягивающем усилии, находим значение среднего коэффициента температурного расширения арматуры в бетоне для первого нагрева по формуле

$$\alpha_{stm} = \alpha_{bt} + (\alpha_{st} - \alpha_{bt}) \psi_s. \quad (6.42)$$

Коэффициент, учитывающий работу растянутого бетона между трещинами ψ_s , для практических расчетов допускают принимать в зависимости от процента армирования продольной растянутой арматуры элемента или определять по формуле (8.22):

$$\begin{aligned} \text{при } \mu = 0,3 \% \quad \psi_s &= 0,7; \\ \text{при } \mu = 0,5 \% \quad \psi_s &= 0,8; \\ \text{при } \mu = 0,8 \% \quad \psi_s &= 0,9; \\ \text{при } \mu = 1,0 \% \quad \psi_s &= 1,0. \end{aligned}$$



a – бетонного и железобетонного без трещин; $б$ – железобетонного с трещинами в растянутой зоне, расположенной у менее нагретой грани; $в$ – то же, у более нагретой грани; $г$ – железобетонного с трещинами по всей высоте сечения; Ц.Т. – центр тяжести приведенного сечения

Рисунок 6.3 – Схемы распределения температур (1), деформаций от неравномерного нагрева (2) и остывания (3) при прямолинейном изменении температур по высоте сечения элементов

6.24 Для участков железобетонного элемента, где в растянутой зоне образуются трещины, нормальные к продольной оси элемента, деформации от нагрева рассчитывают следующим образом:

а) для железобетонного элемента с трещинами в растянутой зоне, расположенной у менее нагретой грани сечения (рисунок 6.3, б), удлинение ε_t оси элемента и ее кривизну $\left(\frac{1}{r}\right)_t$ определяют по формулам:

$$\varepsilon_t = \frac{\alpha_{bt} t_b y_s + \alpha_{stm} t_s (h_0 - y_s)}{h_0} \gamma_t; \quad (6.43)$$

$$\left(\frac{1}{r}\right)_t = \frac{\alpha_{bt} t_b - \alpha_{stm} t_s}{h_0} \gamma_t; \quad (6.44)$$

б) для участков железобетонного элемента с трещинами в растянутой зоне бетона, расположенной у более нагретой грани сечения (рисунок 6.3, в), удлинение ε_t оси элемента определяют по формуле (6.43) и ее кривизну $\left(\frac{1}{r}\right)_t$ определяют по формуле

$$\left(\frac{1}{r}\right)_t = \frac{\alpha_{stm} t_s - \alpha_{bt} t_b}{h_0} \gamma_t; \quad (6.45)$$

в) для участков железобетонного элемента с трещинами по всей высоте сечения (рисунок 6.3, г) удлинение ε_t оси элемента и ее кривизну $\left(\frac{1}{r}\right)_t$ определяют по формулам:

$$\varepsilon_t = \frac{\alpha'_{stm} t'_s + \alpha_{stm} t_s}{2} \gamma_t; \quad (6.46)$$

$$\left(\frac{1}{r}\right)_t = \frac{\alpha_{stm} t_s - \alpha'_{st} t'_s}{h_0 - a'} \gamma_t, \quad (6.47)$$

где t_s и t'_s – температуры арматуры соответственно S и S' ;

t_b – температура бетона сжатой грани сечения;

α_{stm} , α'_{stm} – коэффициенты, определяемые по формуле (6.42) для арматуры S и S' ;

α_{bt} – коэффициент, принимаемый по таблице 5.7 в зависимости от температуры бетона более или менее нагретой грани сечения;

γ_t – принимается по указаниям 6.22;

a' – толщина защитного слоя более нагретой грани;

г) при равномерном нагреве железобетонного элемента кривизну $\left(\frac{1}{r}\right)_t$ оси элемента допускается принимать равной нулю. В железобетонных элементах из обычного бетона при температуре арматуры до 100 °С и из жаростойкого бетона при температуре арматуры до 70 °С, для участков с трещинами в растянутой зоне бетона удлинение оси элемента ε_t и ее кривизну $\left(\frac{1}{r}\right)_t$ допускается определять по формулам (6.37) и (6.38), как для бетонных элементов без трещин.

6.25 Для участков железобетонных элементов, где в растянутой зоне образуются трещины, нормальные к продольной оси элемента от усадки бетона, при остывании укорочение ε_{cs} оси элемента и ее кривизну $\left(\frac{1}{r}\right)_{cs}$ допускается находить по формулам (6.39) и (6.40).

6.26 Предельно допустимые деформации от воздействия температуры в элементах конструкций, в которых требуется их ограничение при нагревании и охлаждении, должны устанавливаться нормативными документами по проектированию соответствующих конструкций, а при их отсутствии должны указываться в задании на проектирование.

6.27 Расстояние между температурно-усадочными швами в бетонных и железобетонных конструкциях из обычного и жаростойкого бетонов должны устанавливать расчетом. Расчет допускается не выполнять, если принятое расстояние между температурно-усадочными швами не превышает значений, указанных в таблице 6.3, в которой наибольшие расстояния между температурно-усадочными швами даны для бетонных и железобетонных конструкций с ненапрягаемой и с предварительно напряженной арматурой, при расчетной зимней температуре наружного воздуха минус 40 °С, относительной влажности воздуха 60 % и выше и высоте колонн 3 м.

Т а б л и ц а 6.3

Тип конструкций	Наибольшие расстояния между температурно-усадочными швами, м, допускаемые без расчета для конструкций, находящихся		
	внутри отапливаемых зданий или в грунте	внутри неотапливаемых зданий	на наружном воздухе
Бетонные:			
а) сборные	40	35	30
б) монолитные при конструктивном армировании	30	25	20
в) монолитные без конструктивного армирования	20	15	10
Железобетонные:			
а) сборные и сборно-каркасные одноэтажные	72	60	48
б) сборные и сборно-каркасные многоэтажные	60	50	40
в) сборно-блочные, сборно-панельные	55	45	35
г) сборно-монолитные и монолитные каркасные	50	40	30
д) сборно-монолитные и монолитные сплошные	40	30	25
П р и м е ч а н и я			
1 Для железобетонных конструкций (позиция 2), расчетная температура внутри которых не превышает 50 °С, расстояния между температурно-усадочными швами при расчетной зимней температуре наружного воздуха минус 30, 20, 10 и 1 °С увеличивают соответственно на 10, 20, 40 и 60 % и при влажности наружного воздуха в наиболее жаркий месяц года ниже 40, 20 и 10 % уменьшают соответственно на 20, 40 и 60 %.			
2 Для железобетонных каркасных зданий (позиция 2, а, б, г) расстояния между температурно-усадочными швами увеличивают при высоте колонн 5 м – на 20 %, 7 м – на 60 % и 9 м – на 100 %. Высоту колонн определяют: для одноэтажных зданий – от верха фундамента до низа подкрановых балок, а при их отсутствии – до низа ферм или балок покрытия; для многоэтажных зданий – от верха фундамента до низа балок первого этажа.			
3 Для железобетонных каркасных зданий (позиция 2, а, б, г) расстояния между температурно-усадочными швами определены при отсутствии связей либо при расположении связей в середине температурного блока. Расстояния между температурно-усадочными швами в сооружениях и тепловых агрегатах с расчетной температурой внутри 70, 120, 300, 500 и 1000 °С уменьшают соответственно на 20, 40, 60, 70 и 90 %.			

Расчет усилий от воздействия температуры

6.28 Расчет статически неопределимых железобетонных конструкций на воздействие температуры производят одним из методов строительной механики, путем последовательных приближений, с принятием действительной жесткости сечений. Если определение усилий в плоской статически неопределимой системе производят методом сил, то в общем случае перемещения по направлению лишних неизвестных в системе канонических уравнений вычисляют по формуле

$$\delta_{ik} = \sum_0^l \int \frac{\bar{M}_i \bar{M}_k}{D_x} dx + \sum_0^l \int \frac{\bar{N}_i \bar{N}_k}{E_{bt} A_{red,x}} dx + \sum_0^l \int \bar{\mu} \frac{\bar{Q}_i \bar{Q}_k}{G_t A_{red,x}} dx, \quad (6.48)$$

где $A_{red,x}$, D_x – приведенные площадь и жесткость элемента в сечениях, определяемые по формулам (6.18) и (8.33).

В выражении (6.48) для немассивных стержневых конструкций третьим интегралом, учитывающим деформации сдвига, можно пренебречь. При расчете железобетонных изгибаемых, сжатых или растянутых элементов, когда $e_0 = \frac{M}{N} \geq 0,8h_0$, с достаточной для расчета точностью можно не учитывать и второй интеграл, выражающий продольные деформации элементов.

6.29 Если исключить возможность хрупкого разрушения, то, согласно теории прочности, за предельное состояние конструкции принимают такое состояние, когда при постоянном усилии значительно увеличиваются деформации. Такое состояние конструкции характеризуется образованием пластических шарниров с превращением статической системы в механизм. При воздействии только температурных усилий предельным состоянием конструкции является образование пластических шарниров с переходом системы в статически определимую. С образованием пластических шарниров снижаются температурные усилия, но разрушения конструкции не происходит.

6.30 Для конструкций, за предельное состояние которых принимают образование первого или такого количества пластических шарниров, когда система превращается в статически определимую конструкцию, расчет по несущей способности ведут на совместное действие усилий от температуры и нагрузки. Для конструкций, за предельное состояние которых принимают образование последнего пластического шарнира, когда система превращается в механизм, расчет по несущей способности ведут методом предельного равновесия на действие усилий от нагрузки без учета температурных усилий.

6.31 Для большей части железобетонных элементов при воздействии температуры можно допустить определение жесткости для наиболее напряженного сечения от совместного воздействия температуры и нагрузки, принимая ее постоянной по длине однозначной эпюры моментов. Для более точного определения усилий в предварительно напряженных элементах, а также в сжатых или изгибаемых слабоармированных элементах с ненапрягаемой арматурой, у которых участки без трещин занимают значительную длину пролета, жесткость определяют с учетом распределения трещин по длине от совместного воздействия температуры и нагрузки.

6.32 Кривизну железобетонных элементов постоянного сечения с трещинами в растянутой зоне вычисляют для наиболее напряженного сечения, а для других сечений принимают пропорционально изменению изгибающего момента.

6.33 Значительная часть железобетонных элементов в условиях воздействия температуры работает с трещинами в растянутой зоне. При расчете их способом последовательных приближений вначале статически неопределимую конструкцию рассчитывают на действие нагрузки и температуры при минимальной жесткости элемента. Для предварительно напряженных элементов, работающих без трещин, целесообразно для первого приближения принимать жесткость элементов, как для упругой стадии работы.

6.34 При кратковременном неравномерном нагреве по высоте сечения железобетонного элемента температурный момент с повышением температуры сжатой зоны нарастает, и тем интенсивнее, чем больше процент армирования и выше прочность бетона. При кратковременном нагреве крайнего волокна сжатой зоны бетона до 500–600 °С наблюдаются наибольшие температурные моменты.

Момент от неравномерного нагрева бетона по высоте сечения при равномерном нагреве бетона по длине элемента, заделанного на опорах от поворота, а также в замкнутых рамах кольцевого, квадратного и прямоугольного очертаний, имеющих одинаковые сечения, определяют по формуле

$$M_{t,cs,c} = \left(\frac{1}{r} \right)_t D, \quad (6.49)$$

где $\left(\frac{1}{r} \right)_t$ – кривизна оси элемента от изменения температуры, которую определяют по формулам (6.38, 6.40, 6.44, 6.45, 6.47);

D – жесткость сечения, определяемая по формуле (8.33).

6.35 Момент при остывании от усадки и ползучести бетона определяют по формуле (6.49), считая кривизну равной сумме кривизн оси элемента при остывании от усадки и от ползучести бетона. Кривизну оси элемента при остывании от усадки бетона вычисляют по формуле (6.40) и от ползучести бетона по формуле

$$\left(\frac{1}{r} \right)_c = - \frac{0,8(M_t - M'_t)}{D}, \quad (6.50)$$

где M_t и M'_t – моменты, возникающие соответственно при кратковременном и длительном воздействии температуры.

Наибольшие температурные моменты возникают при первом кратковременном нагреве. При повторных кратковременных нагревах и длительном нагреве температурные моменты меньше, чем при первом нагреве.

6.36 Температурные моменты в сборных железобетонных элементах тепловых агрегатов зависят от вида стыка арматуры и прочности раствора в шве. Температурные моменты в элементах со стыковыми накладками из арматуры и в шве:

с жестким раствором прочностью, равной прочности бетона, такие же, как и в монолитном элементе;

с раствором пластичной консистенции, прочность которого в 3 раза меньше прочности бетона, следует уменьшить на 15 % ;

с теплоизоляционным раствором – уменьшить на 30 %.

Температурные моменты в элементах со стыками арматуры из косынок и накладок из листовой стали и из уголков на 50 % меньше моментов в элементе без стыка.

6.37 При совместном воздействии усилий от температуры и нагрузки с увеличением нагрузки происходит снижение температурных усилий вследствие развития пластических деформаций бетона и арматуры. В элементе, жестко заделанном на опорах, когда моменты от нагрузки и температуры суммируются в опорных сечениях, температурные усилия влияют на образование первых пластических шарниров, но значение их снижается на 50 % из-за развития пластических деформаций сжатия бетона и арматуры, нагретых до высоких температур. Усилия при образовании первых пластических шарниров будут равны

$$M_{ош} = M_o + 0,5M_t, \quad (6.51)$$

где $M_{ош}$, M_o и M_t – моменты соответственно при образовании первых пластических шарниров на опорах, от нагрузки и температурного воздействия.

До образования первых пластических шарниров на опорах жестко заделанного элемента в пролете момент от нагрузки снижается из-за образования температурного момента другого знака. После образования опорных пластических шарниров железобетонный элемент превращается в статически определимую конструкцию. Температурный момент в пролете пропадает, и остается только момент от нагрузки. Полное разрушение элемента происходит при образовании пластического шарнира в середине пролета, когда в нагретой до высоких температур арматуре резко увеличиваются пластические деформации.

6.38 Расчет зданий из монолитного железобетона, подвергаемых воздействию повышенных технологических температур, следует производить с использованием сертифицированных в России компьютерных программ, согласованных с НИИЖБ. Согласно СП 52-103 [7] пространственная конструктивная система здания рассматривается как статически неопределимая, состоящая из взаимосвязанных несущих конструктивных элементов, обеспечивающих прочность и устойчивость здания при эксплуатации в условиях технологического нагрева.

7 Расчет элементов бетонных и железобетонных конструкций по предельным состояниям первой группы

Расчет бетонных элементов по прочности

7.1 Бетонные элементы рассчитывают по прочности на действие продольных сжимающих сил и на местное сжатие при постоянном нагреве и температурах выше предельно допустимых для применения арматуры (таблица 5.10).

7.2 Расчет по прочности элементов бетонных конструкций, подвергающихся воздействию продольной сжимающей силы и высоких температур, должен производиться для сечений, нормальных к их продольной оси без учета сопротивления бетона растянутой зоны.

Расчет внецентренно сжатых элементов без учета сопротивления бетона растянутой зоны производится, принимая, что достижение предельного состояния характеризуется разрушением сжатого бетона. Сопротивление бетона сжатию условно представляется напряжениями, равными $R_{b,tem}$, равномерно распределенными по сжатой зоне сечения (рисунок 7.1).

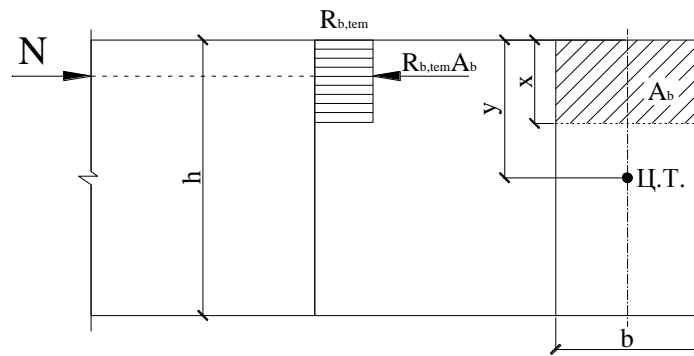


Рисунок 7.1 – Схема усилий и эпюра напряжений в сечении, нормальном к продольной оси внецентренно сжатого бетонного элемента, рассчитываемого без учета сопротивления бетона растянутой зоны

7.3 При расчете внецентренно сжатых бетонных элементов должен учитываться случайный эксцентриситет продольной силы e_a , определяемый согласно указаниям 4.1.

Эксцентриситет продольной силы e_0 относительно центра тяжести приведенного сечения равен сумме эксцентриситетов продольной силы – определяемого из статического расчета конструкции и случайного. Следует учитывать также деформации от неравномерного нагрева бетона по высоте сечения, определяемые согласно 7.15, суммируя их с эксцентриситетом продольной силы. Если деформации от нагрева уменьшают эксцентриситет продольной силы, то учет их не производится.

7.4 Для бетонных внецентренно сжатых элементов при гибкости $l_0/i > 14$, для прямоугольных сечений при $l_0/h > 4$ и расположении продольной сжимающей силы в пределах поперечного сечения необходимо учитывать влияние на их несущую способность прогибов путем умножения значения e_0 на коэффициент η .

Расчет внецентренно сжатых бетонных элементов, подвергающихся равномерному и неравномерному нагреву по высоте сечения, производится из условия

$$N \leq R_{b,tem} A_b, \quad (7.1)$$

где $R_{b,tem}$ – определяют по формуле (5.5);

A_b – площадь сечения сжатой зоны бетона, определяемая из условия, что ее центр тяжести совпадает с точкой приложения равнодействующей внешних сил. Для элементов прямоугольного сечения A_b определяется по формуле

$$A_b = bh \left(1 - \frac{2e_0\eta}{h} \right). \quad (7.2)$$

7.5 Внецентренно сжатые бетонные элементы, в которых образование трещин не допускают по условиям эксплуатации, независимо от расчета по условию (7.1) должны быть проверены с учетом сопротивления бетона растянутой зоны. Для прямоугольных сечений такая проверка ведется из условия

$$N \leq \frac{R_{bt} bh}{\frac{6e_0\eta}{h} - 1}, \quad (7.3)$$

где R_{bt} определяют по формуле (5.7);

η – коэффициент определяют по формуле (7.17), в которой значения N_{cr} и D вычисляют по формулам (7.18 и 7.19) без учета арматуры.

Расчет железобетонных элементов по прочности

Основные положения

7.6 Расчет по прочности железобетонных элементов в условиях воздействия температуры на действие изгибающих моментов, продольных сил (внецентренное сжатие или растяжение) производят для сечений, нормальных к их продольной оси, на основе предельных усилий. Предельные усилия в сечении, нормальном к продольной оси элемента, определяют исходя из следующих предпосылок:

сопротивление бетона растяжению принимают равным нулю;

сопротивление бетона сжатию представляют напряжениями, равными $R_{b,tem}$ и равномерно распределенными по сжатой зоне бетона;

деформации и напряжения в арматуре определяют в зависимости от высоты сжатой зоны бетона;

растягивающие напряжения в арматуре принимают не более расчетного сопротивления растяжению R_{st} ;

сжимающие напряжения в арматуре принимают не более расчетного сопротивления сжатию R_{sct} .

7.7 Расчет по прочности нормальных сечений производят в зависимости от соотношения между значениями высоты сжатой зоны бетона $\xi = \frac{x}{h_0}$, определяемыми

из соответствующих условий равновесия, и граничным значением относительной высоты сжатой зоны ξ_R , при котором предельное состояние элемента наступает одновременно с достижением в растянутой арматуре напряжения, равного расчетному сопротивлению R_{st} .

Значение ξ_R определяют по формуле

$$\xi_R = \frac{x_R}{h_0} = \frac{0,8}{1 + \frac{\varepsilon_{s,el}}{\varepsilon_{b,ult}}} \quad (7.4)$$

Относительная деформация растянутой арматуры при напряжениях, равных R_{st}

$$\varepsilon_{s,el} = \frac{R_{st}}{E_{st}} \quad (7.5)$$

Относительную деформацию сжатого бетона при кратковременном нагружении $\varepsilon_{b,ult}$ и напряжениях, равных $R_{b,tem}$, принимают равной ε_{b2} по таблице 5.6.

Значение ξ_R определяют в зависимости от класса арматуры по таблице 7.1.

Т а б л и ц а 7.1

Класс арматуры	A240	A300	A400	A500	B500	A540	A600	A800	A1000	B _p 1200 B _p 1300	B _p 1400	B _p 1500	K1400 K1500
Значения ξ_R	0,61	0,58	0,53	0,49	0,50	0,62	0,43	0,41	0,39	0,37	0,36	0,30	0,33

Прочность сечений изгибаемых элементов

Проверку прочности прямоугольного сечения изгибаемых элементов (рисунок 7.2) при воздействии температуры производят из условия при $\xi \leq \frac{x}{h_0} \leq \xi_R$ по формуле

$$M \leq R_{b,tem} b x (h_0 - 0,5x) + R_{sct} A'_s (h_0 - a') \quad (7.6)$$

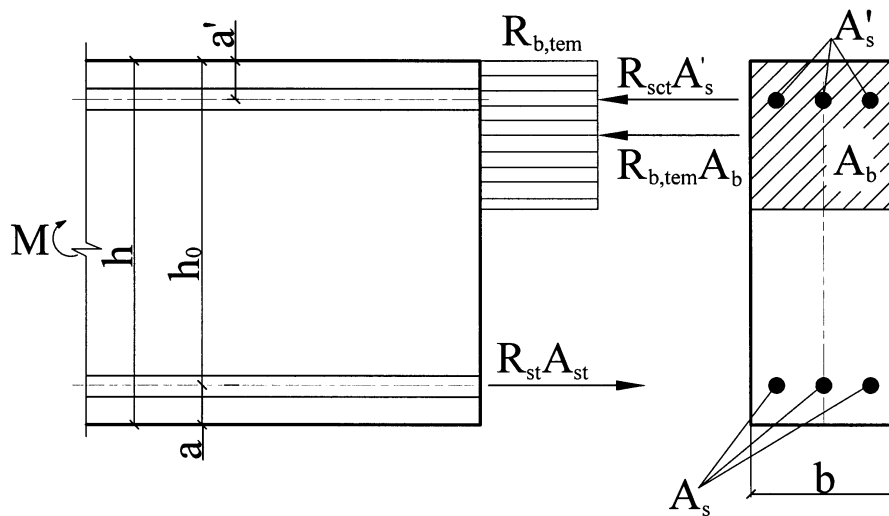


Рисунок 7.2 – Схема усилий и эпюра напряжений в сечении, нормальном к продольной оси изгибаемого железобетонного элемента, при расчете его по прочности

Высоту сжатой зоны x определяют по формуле

$$x = \frac{R_{st} A_s - R_{sct} A'_s}{R_{b,tem} b}, \quad (7.7)$$

где M – момент от внешней нагрузки и температурных усилий.

7.9 Для изгибаемых элементов, имеющих полку в сжатой зоне (тавровые и двутавровые сечения) при $\xi \leq \frac{x}{h_0} \leq \xi_R$, проверку прочности сечения определяют в зависимости от положения границы сжатой зоны (рисунок 7.3).

Если граница сжатой зоны проходит в полке, то соблюдается условие

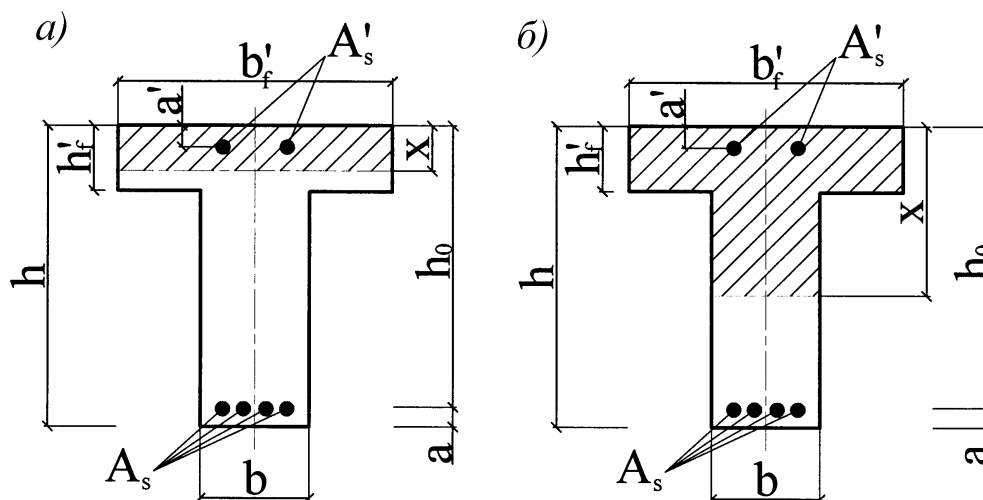
$$R_{st} A_s \leq R_{b,tem} b'_f h'_f + R_{sct} A'_s. \quad (7.8)$$

Расчет производят по формуле (7.6), как для прямоугольного сечения шириной b'_f . Если граница сжатой зоны проходит в ребре, то условие (7.8) не соблюдается, и расчет производят по формуле

$$M \leq R_{b,tem} b x (h_0 - 0,5x) + R_{b,tem} (b'_f - b) h'_f (h_0 - 0,5h'_f) + R_{sct} A'_s (h_0 - a'). \quad (7.9)$$

Высоту сжатой зоны бетона x определяют по формуле

$$x = \frac{R_{st} A_s - R_{sct} A'_s - R_{b,tem} (b'_f - b) h'_f}{R_{b,tem} b}. \quad (7.10)$$



a – в полке; b – в ребре

Рисунок 7.3 – Положение границы сжатой зоны в сечении изгибаемого железобетонного элемента

7.10 Значение b'_f , вводимое в расчет, принимают из условия, что ширина свеса полки в каждую сторону от ребра должна быть не более $1/6$ пролета элемента при наличии поперечных ребер или при $h'_f \geq 0,1 h$ – не более половины расстояния в свету между продольными ребрами.

При отсутствии поперечных ребер или при расстояниях между ними больших, чем расстояния между продольными ребрами, и при $h'_f < 0,1 h$ принимается $b'_f = 6 h'_f$.

При консольных свесах полки:

при $h'_f \geq 0,1 h$ принимается $b'_f = 6 h'_f$;

при $0,05h < h'_f < 0,1 h$ принимается $b'_f = 3 h'_f$;

при $h'_f \geq 0,05 h$ свесы полки не учитывают.

7.11 При расчете по прочности изгибаемых элементов необходимо соблюдать условие $x \leq \xi_R h_0$. В случае когда по конструктивным соображениям или по расчетам по предельным состояниям второй группы площадь растянутой арматуры принята большей, чем это требуется для соблюдения условия $x \leq \xi_R h_0$, допускается предельный изгибающий момент M определять по формулам (7.6 и 7.8), подставляя в них значения $x \leq \xi_R h_0$.

Значение ξ_R определяют по формуле (7.4) и по таблице 7.1.

7.12 При симметричном армировании изгибаемого элемента, когда $R_{st} A_s = R'_{st} A'_s$, прочность сечения определяют по формуле

$$M \leq R_{st} A_s (h_0 - a'). \quad (7.11)$$

Если вычисленная без учета сжатой арматуры ($A'_s = 0$) высота сжатой зоны $x < 2a'$, то в формулу (7.11.) подставляют вместо a' значение $0,5x$.

Прочность внецентренно сжатых элементов

7.13 Проверку прочности прямоугольных сечений внецентренно сжатых элементов следует производить из условия

$$N e \leq R_{b,tem} b x (h_0 - 0,5x) + R_{sct} A'_s (h_0 - a'), \quad (7.12)$$

где N – продольная сила от внешней нагрузки и температурных усилий.

Высоту сжатой зоны (рисунок 7.4) определяют

$$\text{при } \zeta = \frac{x}{h_0} \leq \zeta_R$$

$$x = \frac{N + R_{st} A_s - R_{sct} A'_s}{R_{b,tem}}; \quad (7.13)$$

$$\text{при } \zeta = \frac{x}{h_0} > \zeta_R$$

$$x = \frac{N + R_{st} A_s \frac{1 + \zeta_R}{1 - \zeta_R} - R_{sct} A'_s}{R_{b,tem} + \frac{2R_{st} A_s}{h_0(1 - \zeta_R)}}. \quad (7.14)$$

Расстояние от точки приложения продольной силы N до центра тяжести сечения растянутой или менее сжатой арматуры равно

$$e = e_0 \eta + \frac{h_0 - a'}{2} + e_i; \quad (7.15)$$

$$e_0 = \frac{M}{N}. \quad (7.16)$$

Значение коэффициента, учитывающего влияние продольного изгиба элемента на его несущую способность, определяют по формуле

$$\eta = \frac{1}{1 - \frac{N}{N_{cr}}}. \quad (7.17)$$

Условную критическую силу определяют по формуле

$$N_{cr} = \frac{\pi^2 D}{l_0^2}. \quad (7.18)$$

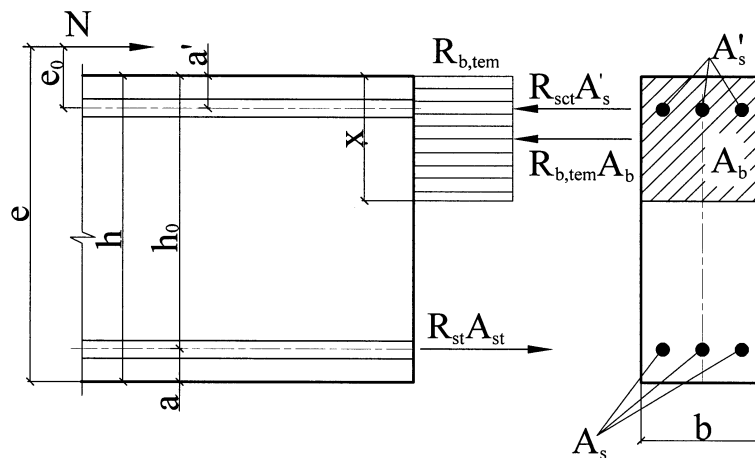


Рисунок 7.4 – Схема усилий и эпюра напряжений в сечении, нормальном к продольной оси внецентренно сжатого железобетонного элемента, при расчете его по прочности

7.14 Жесткость железобетонного элемента допускается определять по формуле

$$D = \frac{0,15E_{bt}J}{\varphi_l(0,3 + \delta_e)} + 0,7E_{st}J_s, \quad (7.19)$$

где J , J_s – моменты инерции соответственно бетонного сечения и сечения всей продольной арматуры относительно центра тяжести поперечного сечения элемента;

E_{bt} , E_{st} – модули упругости бетона и арматуры, определяют по формулам (5.9 и 5.18);
 φ_l – коэффициент, учитывающий влияние длительного действия нагрузки на прогиб элемента в предельном состоянии, определяется по формуле

$$\varphi_l = 1 + \frac{M_{II}}{M_I}, \quad (7.20)$$

где M_I , M_{II} – изгибающие моменты внешних сил относительно центра тяжести сечения растянутой (или менее сжатой) арматуры соответственно от действия полной нагрузки и от действия постоянных и длительных нагрузок.

Относительное значение эксцентриситета продольной силы

$$\delta_e = \frac{e_0}{h}, \quad \text{но не менее } 0,3. \quad (7.21)$$

7.15 Продольный изгиб (прогиб) элемента от неравномерного воздействия температуры по высоте сечения элемента определяют по формуле

$$e_t = \left(\frac{1}{r}\right)_t l_0^2 / 8, \quad (7.22)$$

где $\left(\frac{1}{r}\right)_t$ – кривизна продольной оси элемента от температуры, определяется по формулам (6.34, 6.38, 6.44, 6.45, 6.47);

l_0 – расчетная длина элемента (7.17).

7.16 Проверку прочности прямоугольных сечений внецентренно сжатых элементов с арматурой, расположенной у противоположных в плоскости изгиба сторон сечения, при эксцентриситете продольной силы $e_0 \leq \frac{h}{30}$ и гибкости $\frac{l_0}{h} \leq 20$, производят по формуле

$$N = \varphi_t \varphi (R_{btem} A_{red} + \Sigma R_{cst} A_s), \quad (7.23)$$

где A_{red} – приведенная площадь прямоугольного сечения, определяемая по формуле (6.16);

$\Sigma R_{cst} A_s$ – сумма произведений площадей продольной арматуры, устанавливаемой по каждой стороне сечения, на расчетные сопротивления, определяемые в зависимости от температур по формуле (5.20);

φ – коэффициент продольного изгиба;

φ_t – коэффициент, учитывающий влияние нагрева на продольный изгиб. При температуре бетона в центре тяжести сечения:

100°C $\varphi_t=0,95$, 200°C $\varphi_t=0,90$, 300°C $\varphi_t=0,85$,

500°C $\varphi_t=0,75$, 700°C $\varphi_t=0,65$;

l_0 – расчетная длина элемента, см. 7.17.

Т а б л и ц а 7.2

l_0/h	6–12	16	20
l_0/d	5–10	14	17
φ	0,90	0,80	0,70

7.17 Расчетную длину l_0 внецентренно сжатого элемента определяют для конструкции с учетом ее деформированного состояния при наиболее невыгодном для данного элемента расположении нагрузки, принимая во внимание неупругие деформации материалов и наличие трещин.

Допускается расчетную длину l_0 элемента постоянного поперечного сечения по длине l при действии продольной силы принять равной:

- а) для элементов с шарнирным опиранием на двух концах – $1,0l$;
- б) для элементов с жесткой заделкой без поворота опорного сечения на одном конце и незакрепленным другим концом (консоль) – $2,0l$;
- в) для элементов с шарнирным опиранием, несмещаемым на одном конце:
 - с жесткой, без поворота заделкой..... $0,7l$;
 - с податливой, с ограниченным поворотом заделкой..... $0,9l$;
- г) для элементов с податливым шарнирным опиранием, допускающим ограниченное смещение опоры на одном конце, а на другом конце:
 - с жесткой, без поворота заделкой..... $1,5l$,
 - с податливой, с ограниченным поворотом заделкой..... $2,0l$;
- д) для элементов с несмещаемыми заделками на двух концах:
 - жесткими, без поворота..... $0,5l$,
 - податливыми, с ограниченным поворотом..... $0,8l$;
- е) для элементов с ограниченно смещаемыми заделками на двух концах:
 - жесткими, без поворота..... $0,8l$,
 - податливыми, с ограниченным поворотом..... $1,2l$.

Прочность растянутых элементов

7.18 Проверку прочности железобетонных элементов прямоугольного сечения проводят по формулам:

при центральном растяжении:

$$N \leq R_{st} A_{s,tot}, \quad (7.24)$$

где $A_{s,tot}$ – площадь всей продольной арматуры;

при внецентренном растяжении и продольной силе, приложенной между усилиями в арматуре S и S' (рисунок 7.5, а):

$$N e \leq R_{st} A_s' (h_0 - a'); \quad (7.25)$$

$$N e' \leq R_{st} A_s (h_0 - a); \quad (7.26)$$

при продольной силе, приложенной за пределами расстояния между усилиями в арматуре S и S' (рисунок 7.5, б):

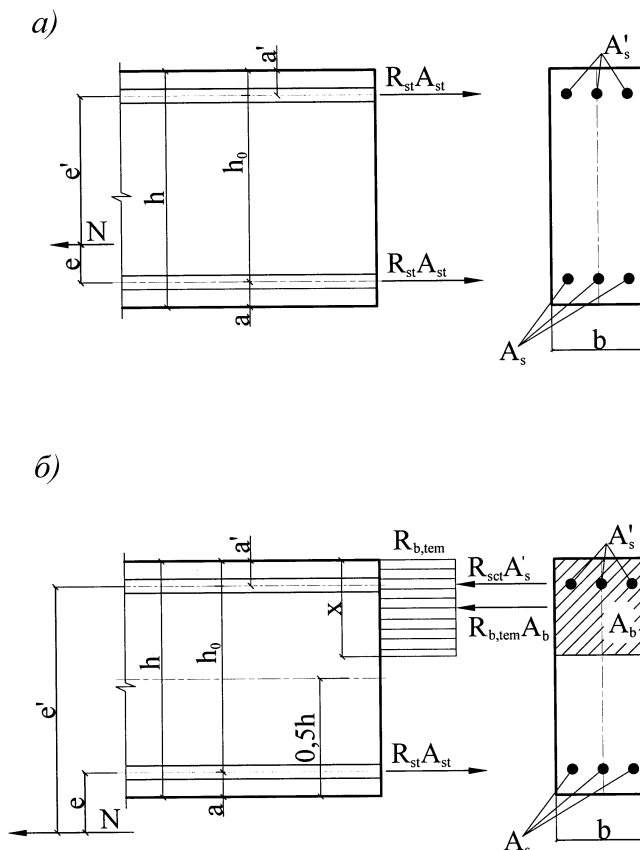
$$N e \leq R_{b,tem} b x (h_0 - 0,5x) + R_{sct} A_s' (h_0 - a'). \quad (7.27)$$

Высоту сжатой зоны определяют по формуле

$$x = \frac{R_{st} A_s - R_{sct} A'_s - N}{R_{b,tem} b}; \quad (7.28)$$

если $x > \xi_R h_0$, то в условии (7.27) подставляют $x = \xi_R h_0$.

Расстояние от растягивающей продольной силы до равнодействующей усилий в арматуре определяют по формуле (7.15) без коэффициента η , т.к. нет дополнительного продольного изгиба от растягивающей силы, и без e_t .



a – продольная сила N приложена между равнодействующими усилий в арматуре S и S' ;
 b – то же, за пределами расстояния между равнодействующими усилий в арматуре S и S' .

Рисунок 7.5 – Схема усилий и эпюра напряжений в сечении, нормальном к продольной оси внецентренно растянутого железобетонного элемента, при расчете его по прочности

Проверка прочности нормальных сечений на основе деформационной модели

7.19 При расчете прочности в условиях воздействия температуры усилия и деформации в сечении, нормальном к продольной оси элемента, определяют на основе деформационной модели, используя уравнения равновесия внешних сил и внутренних усилий в сечении элемента с учетом изменения свойств бетона и арматуры от воздействия температуры.

Общие положения расчета, расчетные зависимости между усилиями и деформациями, методика расчета по прочности нормальных сечений принимают по СП 52-101 [1].

Бетон по высоте сечения разбивают на элементарные участки с одинаково деформируемыми стержнями арматуры. Диаграмму деформирования бетона на сжатие строят для средней температуры бетона сжатой зоны (рисунок 5.1). Диаграмму деформирования арматуры строят для температуры ее нагрева (рисунок 5.2). До момента разрушения соблюдается условие равновесия внешних сил и внутренних усилий с учетом плоского деформирования сечения. Моментную ось удобно выбирать на сжатой грани сечения.

Критерием исчерпания прочности нормального сечения является достижение краевой деформацией сжатого бетона ее предельного значения ε_{b2} .

В сжатых колоннах при четырехстороннем воздействии температуры определяют распределение температур по сечению колонны. Сечение разбивают на полые прямоугольники с одинаковой температурой нагрева, для которых принимают равномерное распределение напряжений. Строят диаграммы деформирования бетона для температуры нагрева середины толщины каждого участка бетона и диаграммы деформирования арматуры для температуры ее нагрева.

За предельное значение деформаций укорочения с однозначной эпюрой напряжений и деформаций принимают предельную деформацию наименее нагретого бетона в сечении при однородном напряженном состоянии ε_{b0} при нулевой кривизне в сечении.

По диаграмме деформирования для каждого участка определяют напряжения в бетоне и в арматуре, соответствующие предельной деформации бетона наименее нагретого участка.

Прочность сечения проверяется из уравнения равновесия.

Расчет прочности железобетонных элементов на действие поперечных сил

Общие положения

7.20 Расчет по прочности железобетонных элементов при действии поперечных сил производят на основе модели наклонных сечений. При расчете по модели наклонных сечений должны быть обеспечены прочность элемента по полосе между наклонными сечениями и прочность по наклонному сечению на действие поперечных сил, а также прочность по наклонному сечению на действие момента.

Прочность по наклонной полосе характеризуется максимальным значением поперечной силы, которое может быть воспринято наклонной полосой, находящейся под воздействием сжимающих усилий вдоль полосы и растягивающих усилий от поперечной арматуры, пересекающей наклонную полосу. При этом прочность бетона определяют по сопротивлению бетона осевому сжатию с учетом влияния сложного напряженного состояния в наклонной полосе и средней температуре нагрева бетона наклонной полосы.

7.21 Расчет по наклонному сечению на действие поперечных сил производят на основе уравнения равновесия внешних и внутренних поперечных сил, действующих в наклонном сечении, с длиной проекции «с» на продольную ось элемента. Внутренние поперечные силы включают поперечную силу, воспринимаемую бетоном в наклонном сечении, и поперечную силу, воспринимаемую пересекающей наклонное сечение поперечной арматуры. При этом поперечные силы, воспринимаемые бетоном и поперечной арматурой, определяют по сопротивлениям бетона и поперечной арматуры

растяжению с учетом длины проекции «с» наклонного сечения и максимальной температуры нагрева поперечной арматуры и бетона.

7.22 Расчет по наклонному сечению на действие момента производят на основе уравнения равновесия моментов от внешних и внутренних сил, действующих в наклонном сечении, с длиной проекции «с» на продольную ось элемента. Моменты от внутренних сил включают момент, воспринимаемый пересекающей наклонное сечение продольной растянутой арматурой, и момент, воспринимаемый пересекающей наклонное сечение поперечной арматурой. При этом моменты, воспринимаемые продольной и поперечной арматурой, определяют по сопротивлениям продольной и поперечной арматуры растяжению, с учетом длины проекции «с» наклонного сечения и температуры нагрева продольной арматуры и максимальной температуры нагрева поперечной арматуры.

Расчет железобетонных элементов по полосе между наклонными сечениями

7.23 Расчет изгибаемых железобетонных элементов по бетонной полосе между наклонными сечениями производят из условия

$$Q \leq \varphi_b R_{btm} b h_0, \quad (7.29)$$

где Q – поперечная сила в нормальном сечении элемента; коэффициент $\varphi_{bl} = 0,3$.

Расчет железобетонных элементов по наклонным сечениям на действие поперечных сил

7.24 Расчет изгибаемых элементов по прочности в наклонном сечении (рисунок 7.4) производят из условия

$$Q \leq Q_b + Q_{sw} \quad (7.30)$$

где Q – поперечная сила в наклонном сечении с длиной проекции «с» на продольную ось элемента, расположенную по одну сторону от рассматриваемого наклонного сечения.

Q_b – поперечная сила, воспринимаемая бетоном в наклонном сечении, определяемая по формуле

$$Q_b = \frac{\varphi_{b2} R_{bt} b h_0^2}{c}, \quad (7.31)$$

но принимают не более $2,5 R_{bt} b h_0$ и не менее $0,5 R_{bt} b h_0$; $\varphi_{b2} = 1,5$.

Расчетное сопротивление бетона растяжению R_{bt} определяют по формуле (5.7).

Q_{sw} – поперечная сила, воспринимаемая поперечной арматурой в наклонном сечении, определяемая по формуле

$$Q_{sw} = \varphi_{sw} q_{sw} c, \quad (7.32)$$

где $\varphi_{sw} = 0,75$ и усилие в поперечной арматуре на единицу длины элемента

$$q_{sw} = \frac{R_{sw} A_{sw}}{s_w}. \quad (7.33)$$

Расчет производят для ряда расположенных по длине элемента наклонных сечений при наиболее опасной длине проекции наклонного сечения «с», которую принимают не менее h_0 и не более $2h_0$.

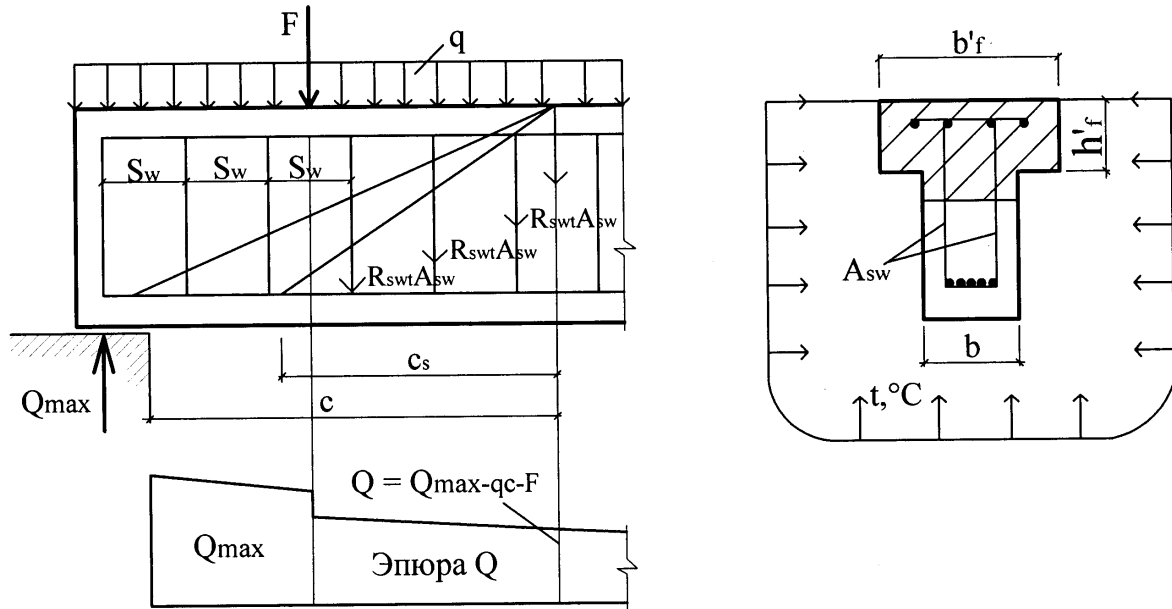


Рисунок 7.6 – Схема усилий в наклонном сечении элемента с хомутами при расчете на действие поперечных сил

7.25 Допускается производить расчет наклонных сечений, не рассматривая наклонные сечения при определении поперечной силы от внешней нагрузки, из условия

$$Q_l \leq Q_{bl} + Q_{swl}, \quad (7.34)$$

где Q_l – поперечная сила, в нормальном сечении, не рассматриваемая от внешней нагрузки;

$$Q_{bl} = 0,5 R_{bt} b h_0; \quad (7.35)$$

$$Q_{swl} = q_{sw} h_0. \quad (7.36)$$

При расположении нормального сечения, в котором учитывают поперечную силу Q_l вблизи опоры на расстоянии a менее $2,5h_0$, расчет из условия (7.34) производят, умножая значения Q_{bl} , определяемое по формуле (7.35), на коэффициент $2,5 h_0/a$, но принимают значение Q_{bl} не более $(2,5R_{bt}bh_0)$. При расположении нормального сечения, в котором учитывают поперечную силу Q_l , на расстоянии a менее h_0 , расчет из условия (7.34) производят, умножая значения Q_{swl} , определяемое по формуле (7.36), на коэффициент a/h_0 . Поперечную арматуру учитывают в расчете, если соблюдается условие

$$q_{sw} \geq 0,25R_{bt}bh_0. \quad (7.37)$$

Можно учитывать поперечную арматуру и при невыполнении этого условия, если в условии (7.30) принимать

$$Q_b = 4\varphi_2 h_0^2 q_{sw} / c. \quad (7.38)$$

Шаг поперечной арматуры, учитываемый в расчете, $\frac{s_w}{h_0}$ должен быть не больше значения

$$\frac{s_{w,max}}{h_0} = \frac{R_{bt}bh_0}{Q_1}. \quad (7.39)$$

При отсутствии поперечной арматуры или нарушении указанных выше требований расчет производят из условия (7.30) или (7.34), принимая усилия Q_{sw} или Q_{sw1} равными нулю. Поперечная арматура должна отвечать конструктивным требованиям.

Расчет железобетонных элементов по наклонным сечениям на действие моментов

7.26 Расчет железобетонных элементов по наклонным сечениям на действие моментов (рисунок 7.7) производят из условия

$$M \leq M_s + M_{sw}, \quad (7.40)$$

где M – момент в наклонном сечении с длинной проекции c на продольную ось элемента, определяемый от всех внешних сил, расположенных по одну сторону от рассматриваемого наклонного сечения, относительно конца наклонного сечения (точка 0), противоположного концу, у которого располагается проверяемая продольная арматура, испытывающая растяжение от момента в наклонном сечении, при этом учитывают наиболее опасное загрузение в пределах наклонного сечения;

M_s – момент, воспринимаемый продольной арматурой, пересекающей наклонное сечение, относительно противоположного конца наклонного сечения (точка 0)

$$M_s = N_s z_s, \quad (7.41)$$

где z_s – плечо внутренней пары сил; допускается принимать

$$z_s = 0,9h_0. \quad (7.42)$$

Усилие в продольной растянутой арматуре

$$N_s = R_{st} A_s \quad (7.43)$$

В зоне анкеровки N_s определяют по формуле (9.4).

Момент для поперечной арматуры, нормальной к продольной оси элемента, определяют по формуле

$$M_{sw} = 0,5 Q_{sw} c. \quad (7.44)$$

Усилие в поперечной арматуре равно

$$Q_{sw} = q_{sw} c, \quad (7.45)$$

где q_{sw} – определяют с учетом формулы (7.37);

c – принимают в пределах от h_0 до $2h_0$.

Допускается производить расчет наклонных сечений, принимая в условии (7.40) момент M в наклонном сечении при длине проекции c на продольную ось элемента, равной $2h_0$, а момент M_{sw} , равный $0,5q_{sw} h_0^2$.

Расчет производится для наклонных сечений, расположенных по длине элемента на его концевых участках и в местах обрыва продольной арматуры, при наиболее опасной длине проекции наклонного сечения c , принимаемой в указанных выше пределах. При отсутствии поперечной арматуры расчет наклонных сечений производят из условия (7.40), принимая момент в наклонном сечении при длине проекции c на продольную ось элемента $M = 2h_0$, а момент $M_{sw} = 0$.

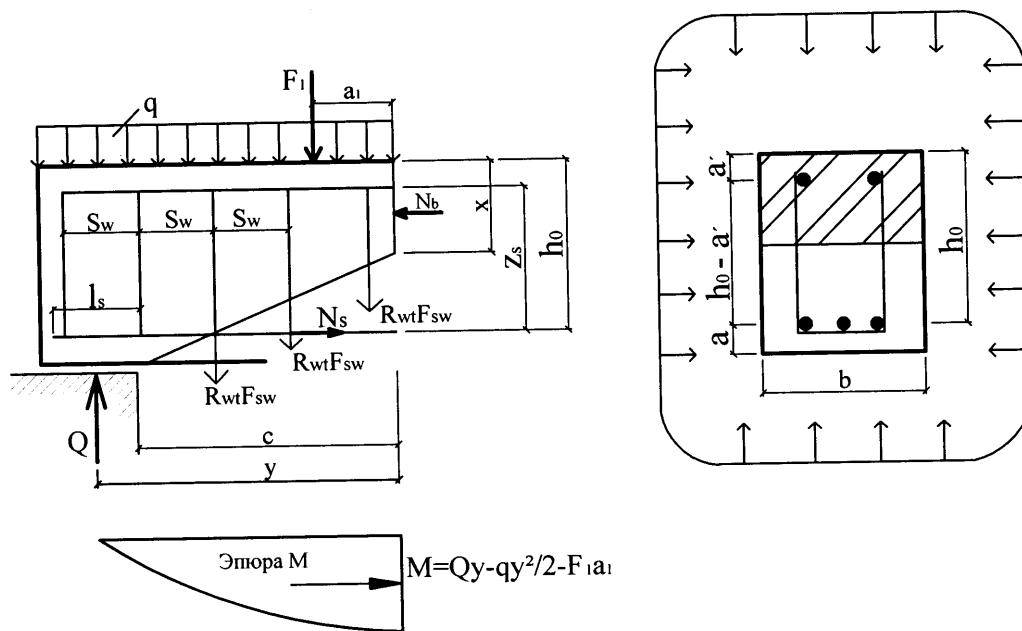


Рисунок 7.7 – Схема усилий в наклонном сечении элемента с хомутами при расчете на действие момента

Расчет железобетонных элементов на местное сжатие*Общие положения*

7.27 Расчет железобетонных элементов на местное сжатие (смятие) производят при действии сжимающей силы, приложенной на ограниченной площади нормально к поверхности железобетонного элемента. При этом учитывают повышенное сопротивление сжатию бетона в пределах грузовой площади (площади смятия) за счет объемного напряженного состояния бетона под грузовой площадью, зависящее от расположения грузовой площади на поверхности элемента.

При наличии косвенной арматуры в зоне местного сжатия учитывают дополнительное повышение сопротивления сжатию бетона под грузовой площадью за счет сопротивления косвенной арматуры.

Расчет элементов на местное сжатие при отсутствии косвенной арматуры

7.28 Расчет элементов на местное сжатие при отсутствии косвенной арматуры (рисунок 7.8) производят из условия

$$N \leq \psi R_{b,lok} A_{b,lok} , \quad (7.46)$$

где N – местная сжимающая сила от внешней нагрузки;

$A_{b,lok}$ – площадь приложения сжимающей силы (площадь смятия);

$R_{b,lok}$ – расчетное сопротивление бетона сжатию при местном действии сжимающей силы;

ψ – коэффициент, принимаемый равным 1,0 при равномерном и 0,75 при неравномерном распределении местной нагрузки по площади смятия.

Значение $R_{b,lok}$ определяют по формуле

$$R_{b,lok} = \varphi_b R_{b,tem} , \quad (7.47)$$

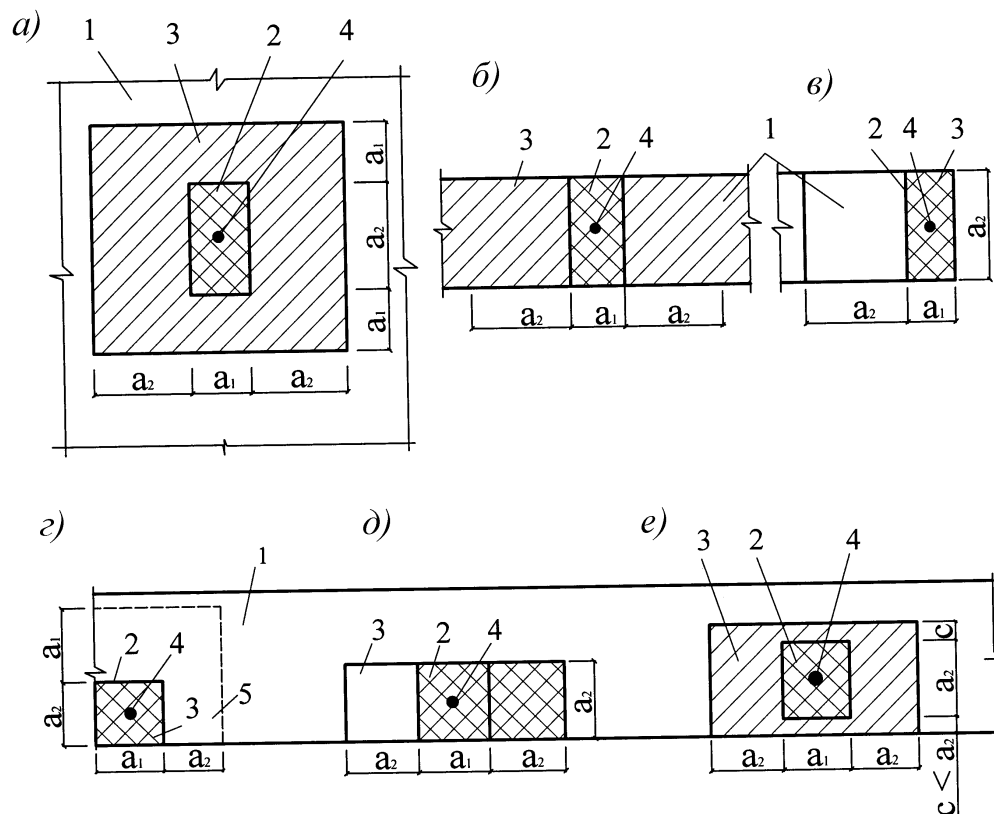
где $R_{b,tem}$ – определяют по формуле (5.5), принимая коэффициент γ_{bt} по таблице 5.3 в зависимости от средней температуры бетона площади смятия при схеме приложения нагрузки по (рисунок 7.8 а, б, в), и в зависимости от температуры бетона наиболее нагретой грани площади смятия по схеме (рисунок 7.8, г, д, е);

φ_b – коэффициент, определяемый по формуле

$$\varphi_b = 0,8 \sqrt{\frac{A_{b,max}}{A_{b,loc}}} , \quad (7.48)$$

но принимаемый не более 2,5 и не менее 1,0.

В формуле (7.48): $A_{b,max}$ – максимальная расчетная площадь, имеющая тот же центр тяжести, что и площадь $A_{b,loc}$, и границы расчетной площади $A_{b,max}$ отстоят от каждой стороны площади $A_{b,loc}$ на расстоянии, равном соответствующему размеру этих сторон (рисунок 7.8).



a – вдали от краев элемента; *б* – по всей ширине элемента; *в* – у края (торца) элемента по всей его ширине; *г* – на углу элемента; *д* – у одного края элемента; *е* – вблизи одного края элемента; *1* – элемент, на который действует местная нагрузка; *2* – площадь смятия $A_{b,loc}$; *3* – максимальная расчетная площадь $A_{b,max}$; *4* – центр тяжести площадей $A_{b,loc}$ и $A_{b,max}$; *5* – минимальная зона армирования сетками, при которой косвенное армирование учитывается в расчете

Рисунок 7.8 – Схемы для расчета элементов на местное сжатие при расположении местной нагрузки

Расчет элементов на местное сжатие при наличии косвенной арматуры

7.29 Расчет элементов на местное сжатие при наличии косвенной арматуры в виде сварных сеток производят из условия

$$N \leq \psi R_{bs,lok} A_{b,lok}, \quad (7.49)$$

где $R_{bs,lok}$ – приведенное расчетное сопротивление бетона сжатию с учетом косвенной арматуры в зоне местного сжатия, определяемое по формуле

$$R_{bs,lok} = R_{b,lok} + 2 \varphi_{s,xy} R_{s,xy} \mu_{s,xy}; \quad (7.50)$$

$\varphi_{s,xy}$ – коэффициент, определяемый по формуле

$$\varphi_{s,xy} = \sqrt{\frac{A_{b,loc,ef}}{A_{b,loc}}}; \quad (7.51)$$

$A_{b,loc,ef}$ – площадь, заключенная внутри контура сеток косвенного армирования, считая по их крайним стержням;

$R_{st,xy}$ – расчетное сопротивление растяжению косвенной арматуры, определяемое по формуле (5.15);

$\mu_{s,xy}$ – коэффициент косвенного армирования, определяемый по формуле

$$\mu_{s,xy} = \frac{n_x A_{sx} l_x + n_y A_{sy} l_y}{A_{b,loc,ef} s}; \quad (7.52)$$

n_x, A_{sx}, l_x – соответственно число стержней, площадь сечения и длина стержня сетки, считая в осях крайних стержней в направлении X ;

n_y, A_{sy}, l_y – то же, в направлении Y ;

s – шаг сеток косвенного армирования.

Значение местной сжимающей силы, воспринимаемой элементом с косвенным армированием (правая часть условия 7.49), принимают не более удвоенного значения местной сжимающей силы, воспринимаемой элементом без косвенного армирования (правая часть условия 7.46).

Расчет железобетонных элементов на продавливание

Общие положения

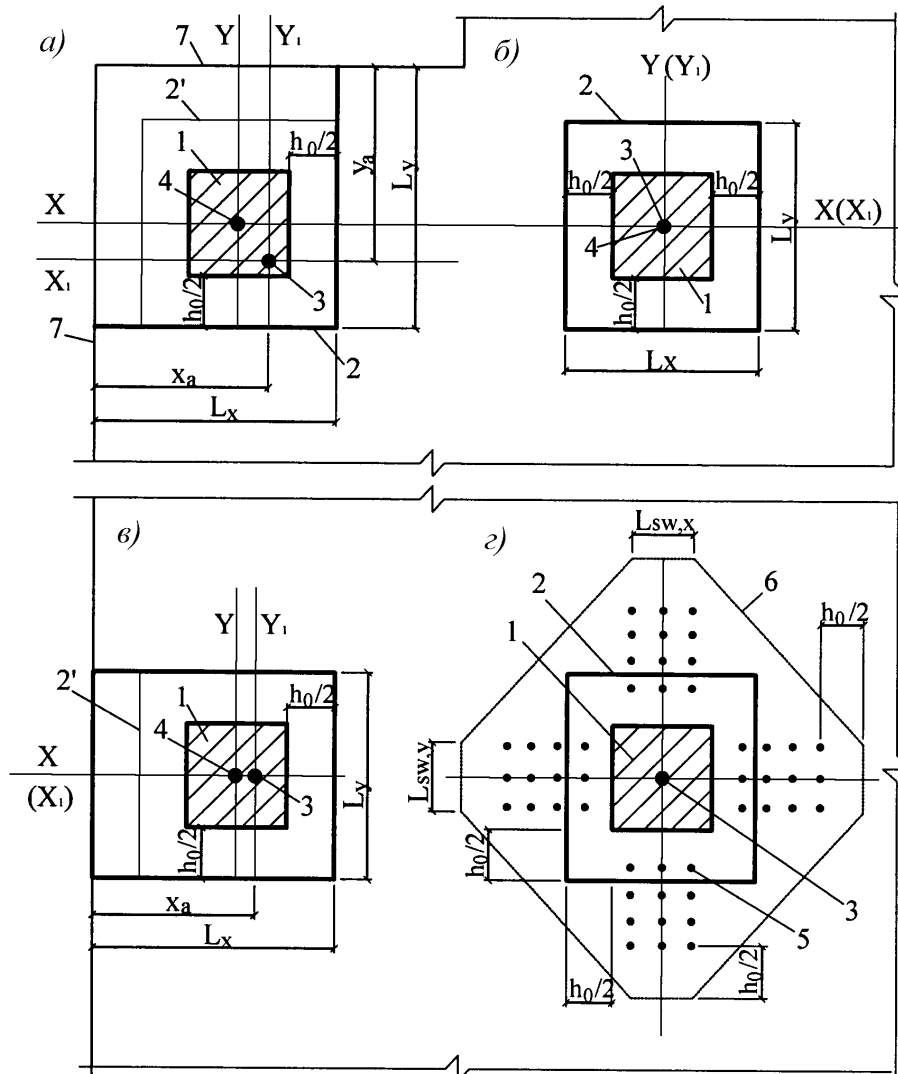
7.30 Расчет на продавливание производят для плоских железобетонных элементов (плит) при действии на них (нормально к плоскости элемента) местных, концентрированно приложенных усилий в виде сосредоточенных силы и изгибающего момента.

При расчете на продавливание рассматривают расчетное поперечное сечение, расположенное вокруг зоны передачи усилий на элемент на расстоянии $0,5 h_0$ нормально к его продольной оси, по поверхности которого действуют касательные усилия от сосредоточенной силы и изгибающего момента.

Действующие касательные усилия по площади расчетного поперечного сечения должны быть восприняты бетоном с сопротивлением бетона осевому растяжению R_{bt} и расположенной по обе стороны от расчетного поперечного сечения на расстоянии $0,5 h_0$ поперечной арматурой с сопротивлением поперечной арматуры растяжению R_{swt} .

При действии сосредоточенной силы касательные усилия, воспринимаемые бетоном и арматурой, принимают равномерно распределенными по всей площади расчетного поперечного сечения. При действии изгибающего момента касательные усилия, воспринимаемые бетоном и поперечной арматурой, принимают линейно меняющимися по длине расчетного поперечного сечения в направлении действия момента с максимальными касательными усилиями противоположного знака у краев расчетного поперечного сечения в этом направлении.

Расчетный контур поперечного сечения принимают:
 при расположении площадки передачи нагрузки внутри плоского элемента –
 замкнутым и расположенным вокруг площадки передачи нагрузки (рисунок 7.9, а);



а – площадка приложения нагрузки внутри плоского элемента; б, в – то же, у края плоского элемента; г – при крестообразном расположении поперечной арматуры; 1 – площадь приложения нагрузки; 2 – расчетный контур поперечного сечения; 2' – второй вариант расположения расчетного контура; 3 – центр тяжести расчетного контура (место пересечения осей X_1 и Y_1); 4 – центр тяжести площадки приложения нагрузки (место пересечения осей X и Y); 5 – поперечная арматура; 6 – контур расчетного поперечного сечения без учета в расчете поперечной арматуры; 7 – граница (край) плоского элемента

Рисунок 7.9 – Схема расчетных контуров поперечного сечения при продавливании

при расположении площадки передачи нагрузки у края или угла плоского элемента – в виде двух вариантов: замкнутым и расположенным вокруг площадки передачи нагрузки и незамкнутым, следующим от краев плоского элемента (рисунок 7.9 б, в). В этом случае учитывают наименьшую несущую способность при двух вариантах расположения расчетного контура поперечного сечения.

При расположении поперечной арматуры не равномерно по контуру расчетного поперечного сечения, а сосредоточенно у осей площадки передачи нагрузки (крестообразное расположение поперечной арматуры) расчетный контур поперечного сечения бетона принимают расположенным по диагональным линиям, следующим от края расположения поперечной арматуры (рисунок 7.9, г).

При действии момента M в месте приложения сосредоточенной нагрузки половину этого момента учитывают при расчете на продавливание, а другую половину учитывают при расчете по нормальным сечениям по ширине сечения, включающей ширину площадки передачи нагрузки и высоту сечения плоского элемента по обе стороны от площадки передачи нагрузки.

При действии сосредоточенных моментов и силы, в условиях прочности соотношение между действующими сосредоточенными моментами, учитываемыми при продавливании, и предельным моментом принимают не более соотношения между действующим сосредоточенным и предельным усилиями.

Расчет элементов без поперечной арматуры на продавливание при действии сосредоточенной силы

7.31 Расчет элементов без поперечной арматуры на продавливание при действии сосредоточенной силы производят из условия, в котором сосредоточенная сила от внешней нагрузки должна быть меньше или равна предельному усилию, воспринимаемому бетоном

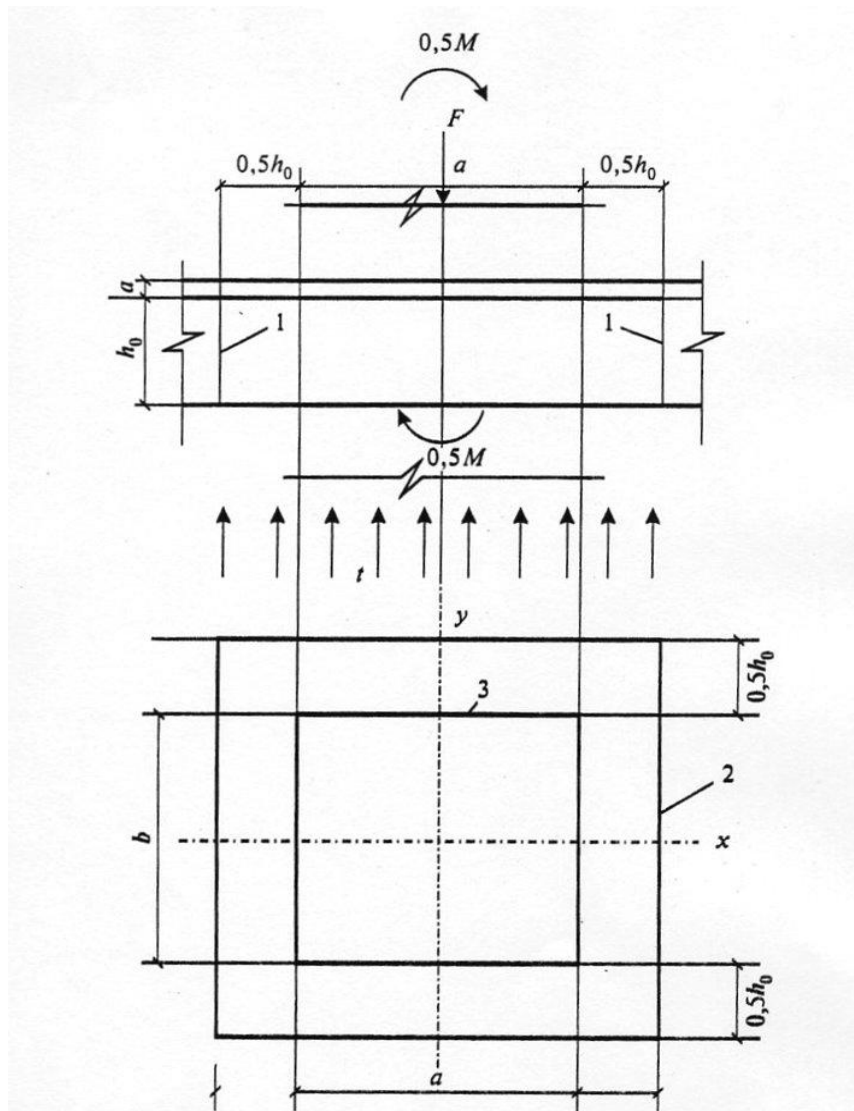
$$F_b \leq R_{bt} A_b, \quad (7.53)$$

где R_{bt} – прочность бетона на растяжение, определяют по формуле (5.7) в зависимости от средней температуры площади контура расчетного поперечного сечения;
 A_b – площадь расчетного поперечного сечения, расположенного на расстоянии $0,5h_0$ от границы площади приложения сосредоточенной силы F (рисунок 7.10).

Площадь A_b определяют по формуле

$$A_b = u h_0, \quad (7.54)$$

где u – периметр контура расчетного поперечного сечения;
 h_0 – приведенная рабочая высота сечения $h_0 = 0,5(h_{0x} + h_{0y})$;
 h_{0x} и h_{0y} – рабочая высота сечения для продольной арматуры, расположенной в направлении осей X и Y .



1 – расчетное поперечное сечение; 2 – контур расчетного поперечного сечения;
3 – контур площадки приложения нагрузки

Рисунок 7.10 – Схема для расчета железобетонной плиты на продавливание без поперечной арматуры при температурном воздействии снизу плиты

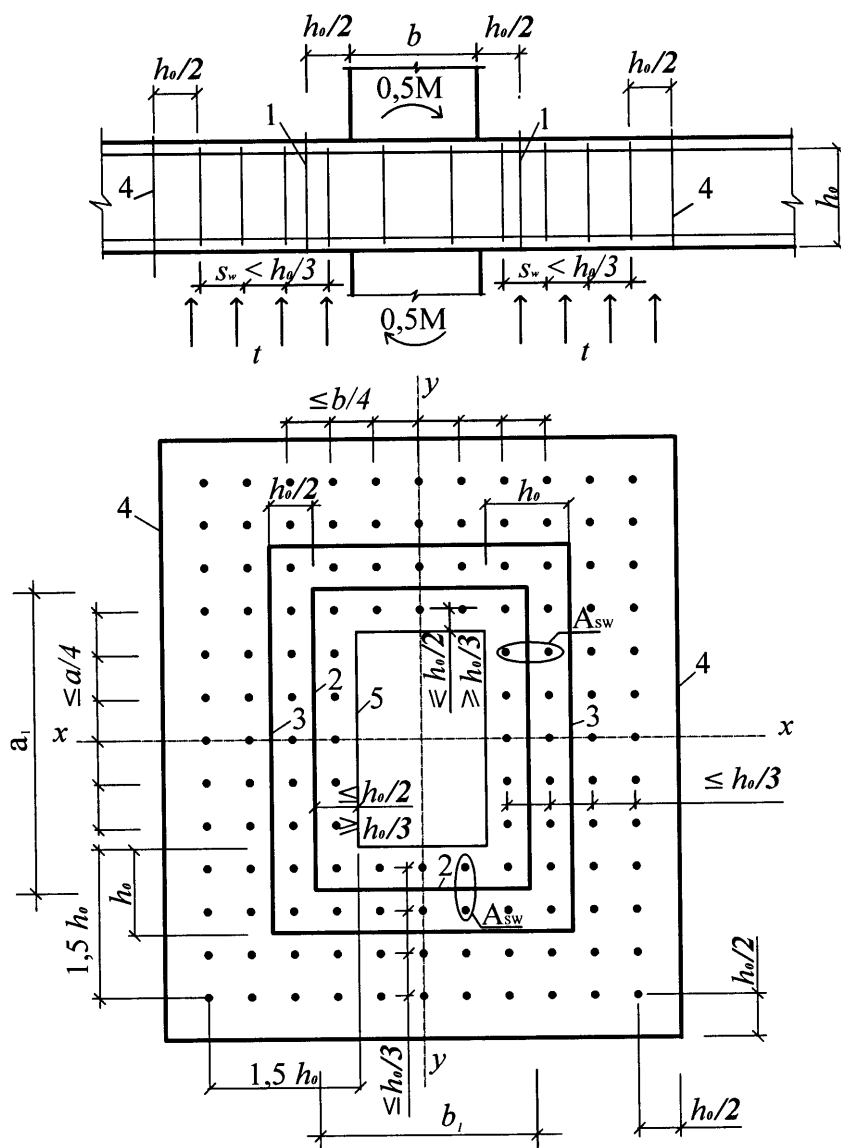
*Расчет элементов с поперечной арматурой
на продавливание при действии сосредоточенной силы*

7.32 Расчет элементов с поперечной арматурой на продавливание при действии сосредоточенной силы (рисунок 7.11) производят из условия

$$F \leq F_b + F_{sw}, \quad (7.55)$$

где F_{sw} – предельное усилие, воспринимаемое поперечной арматурой при продавливании;

F_b – предельное усилие, воспринимаемое бетоном, определяемое согласно (7.53).



1 – расчетное поперечное сечение; 2 – контур расчетного поперечного сечения; 3 – граница зоны, в пределах которой учитывается поперечная арматура; 4 – контур расчетного поперечного сечения без учета в расчете поперечной арматуры; 5 – контур площадки приложения нагрузки

Рисунок 7.11 – Схема для расчета на продавливание железобетонной плиты с вертикальной равномерно распределенной поперечной арматурой при температурном воздействии снизу плиты

Усилие F_{sw} , воспринимаемое поперечной арматурой, нормальной к продольной оси элемента и расположенной равномерно вдоль контура расчетного поперечного сечения, определяют по формуле

$$F_{sw} = 0,8q_{sw}u, \tag{7.56}$$

где q_{sw} – усилие в поперечной арматуре на единицу длины контура расчетного поперечного сечения, расположенной в пределах расстояния $0,5h_0$ по обе стороны от контура расчетного сечения

$$q_{sw} = \frac{R_{swt} A_{sw}}{S_w}, \quad (7.57)$$

где R_{swt} – определяют по формуле (5.15);

A_{sw} – площадь сечения поперечной арматуры с шагом s_w , расположенной в пределах расстояния $0,5h_0$ по обе стороны от контура расчетного поперечного сечения;

u – периметр контура расчетного поперечного сечения, определяемый согласно 7.31.

При расположении поперечной арматуры не равномерно по контуру расчетного поперечного сечения, а сосредоточенно у осей площади передачи нагрузки (крестообразное расположение поперечной арматуры), периметр контура u для поперечной арматуры принимают по фактическим длинам участков расположения поперечной арматуры L_{swx} и L_{swy} по расчетному контуру продавливания (рисунок 7.9, г).

Значение $F_b + F_{sw}$ принимают не более $2F_b$. Поперечную арматуру учитывают в расчете при F_{sw} не менее $0,25F_b$.

За границей расположения поперечной арматуры расчет на продавливание производят согласно 7.31, рассматривая контур расчетного поперечного сечения на расстоянии $0,5h_0$ от границы расположения поперечной арматуры (рисунок 7.11).

При сосредоточенном расположении поперечной арматуры по осям площади передачи нагрузки, кроме этого, расчетный контур поперечного сечения бетона принимают по диагональным линиям, следующим от края расположения поперечной арматуры (рисунок 7.9, г).

Поперечная арматура должна удовлетворять конструктивным требованиям.

Расчет элементов на продавливание при действии сосредоточенных силы и изгибающего момента

7.33 Расчет элементов без поперечной арматуры на продавливание при совместном действии сосредоточенных силы и изгибающего момента (рисунок 7.10) производят из условия

$$\frac{F}{F_b} + \frac{M}{M_b} \leq 1, \quad (7.58)$$

где F и M – сосредоточенные сила и изгибающий момент от внешней нагрузки, учитываемые при расчете на продавливание (7.30);

F_b и M_b – предельные значения сосредоточенной силы и изгибающего момента, которые могут быть восприняты бетоном в расчетном поперечном сечении при их раздельном действии.

В железобетонном каркасе зданий с плоскими перекрытиями сосредоточенный изгибающий момент равен суммарному изгибающему моменту в сечениях верхней и нижней колонн, примыкающих к перекрытию в рассматриваемом узле.

Предельную силу F_b определяют согласно 7.53.

Предельный изгибающий момент M_b определяют по формуле

$$M_b = R_{bt} W_b h_0, \quad (7.59)$$

где W_b – момент сопротивления расчетного поперечного сечения, определяемый согласно 7.35.

При действии изгибающих моментов в двух взаимно перпендикулярных плоскостях расчет производят из условия

$$\frac{F}{F_b} + \frac{M_x}{M_{bx}} + \frac{M_y}{M_{by}} \leq 1, \quad (7.60)$$

где F , M_x и M_y – сосредоточенные сила и изгибающие моменты в направлениях осей X и Y от внешней нагрузки, учитываемые при расчете на продавливание (7.30);

F_b , M_{bx} и M_{by} – предельные сосредоточенные сила и изгибающие моменты в направлениях осей X и Y , которые могут быть восприняты бетоном в расчетном поперечном сечении при их раздельном действии.

Усилия F_b определяют согласно 7.31.

Усилия M_{bx} и M_{by} определяют согласно указаниям, приведенным выше, при действии момента соответственно в плоскости оси X и в плоскости оси Y .

При расположении сосредоточенной силы внецентренно относительно центра тяжести контура расчетного поперечного сечения значения изгибающих сосредоточенных моментов от внешней нагрузки определяют с учетом дополнительного момента от внецентренного приложения сосредоточенной силы относительно центра тяжести контура расчетного поперечного сечения.

7.34 Расчет прочности элементов с поперечной арматурой на продавливание при действии сосредоточенных силы и изгибающего момента (рисунок 7.11) производят из условия

$$\frac{F}{F_b + F_{sw}} + \frac{M}{M_b + M_{sw}} \leq 1, \quad (7.61)$$

где F и M – сосредоточенные сила и изгибающий момент от внешней нагрузки, учитываемые при расчете на продавливание (7.30);

F_b и M_b – предельные сосредоточенные сила и изгибающий момент, которые могут быть восприняты бетоном в расчетном поперечном сечении при их раздельном действии;

F_{sw} и M_{sw} – предельные сосредоточенные сила и изгибающий момент, которые могут быть восприняты поперечной арматурой при их раздельном действии.

Усилия F_b , M_b и F_{sw} определяют согласно 7.32 и 7.33.

Усилия M_{sw} , воспринимаемое поперечной арматурой, нормальной к продольной оси элемента и расположенной равномерно вдоль контура расчетного сечения, определяют по формуле

$$M_{sw} = 0,8 q_{sw} W_{sw}, \quad (7.62)$$

где q_{sw} и W_{sw} – определяют согласно 7.32 и 7.35.

При действии сосредоточенных изгибающих моментов в двух взаимно перпендикулярных плоскостях расчет производят из условия

$$\frac{F}{F_b + F_{sw}} + \frac{M_x}{M_{bx} + M_{sw,x}} + \frac{M_y}{M_{by} + M_{sw,y}} \leq 1, \quad (7.63)$$

где F , M_x и M_y – сосредоточенные сила и изгибающие моменты в направлениях осей X и Y от внешних нагрузок (7.34);

F_b , M_{bx} и M_{by} – предельные сосредоточенные сила и изгибающие моменты в направлении осей X и Y , которые могут быть восприняты бетоном в расчетном поперечном сечении при их раздельном действии;

F_{sw} , $M_{sw,x}$ и $M_{sw,y}$ – предельные сосредоточенные сила и изгибающие моменты в направлениях осей X и Y , которые могут быть восприняты поперечной арматурой при их раздельном действии.

Усилия F_b , M_{bx} , M_{by} и F_{sw} определяют согласно указаниям 7.32 и 7.33.

Усилия $M_{sw,x}$ и $M_{sw,y}$ определяют согласно указаниям, приведенным выше, при действии изгибающего момента, соответственно в плоскости оси X и в плоскости оси Y .

В условиях (7.61 и 7.63) принимают значения:

$$F_b + F_{sw} < 2F_b; \quad (7.64)$$

$$M_b + M_{sw} < 2M_b; \quad (7.65)$$

$$M_{b,x} + M_{sw,x} < 2M_{b,x}; \quad (7.66)$$

$$M_{b,y} + M_{sw,y} < 2M_{b,y}. \quad (7.67)$$

7.35 В общем случае значение момента сопротивления расчетного контура бетона при продавливании $W_{bx(y)}$ в направлениях взаимно перпендикулярных осей X и Y определяют по формуле

$$W_{bx(y)} = \frac{I_{bx(y)}}{y(x)_{\max}}, \quad (7.68)$$

где $I_{bx(y)}$ – момент инерции расчетного контура относительно осей X_0 и Y_0 , проходящих через его центр тяжести (рисунок 7.9);

$y(x)_{\max}$ – максимальное расстояние от расчетного контура до его центра тяжести.

Значение момента инерции $I_{bx(y)}$ определяют как сумму моментов инерции $I_{bx(y)i}$ отдельных участков расчетного контура поперечного сечения относительно центральных осей, проходящих через центр тяжести расчетного контура.

Положение центра тяжести расчетного контура относительно выбранной оси определяют по формуле

$$x(y)_0 = \frac{\sum L_i x_i (y_i)_0}{\sum L_i}, \quad (7.69)$$

где L_i – длина отдельного участка расчетного контура;

$x_i(y_i)_0$ – расстояние от центров тяжести отдельных участков расчетного контура до выбранных осей.

7.36 Для замкнутого прямоугольного контура (рисунок 7.9, а, з) с длиной участков L_x и L_y в направлении осей X и Y центр тяжести расположен в месте пересечения осей симметрии контура.

Значение момента инерции расчетного контура определяют по формуле

$$I_{bx(y)} = I_{bx(y)1} + I_{bx(y)2}, \quad (7.70)$$

где $I_{bx(y)1,2}$ – момент инерции участков контура длиной L_x и L_y относительно осей X_1 и Y_1 , совпадающие с осями X и Y .

Значения $I_{bx(y)1,2}$ определяют по формулам (7.71 и 7.72), принимая условно ширину каждого участка контура длиной L_x и L_y равной единице:

$$I_{bx(y)1} = L_{x(y)}^3 / 6; \quad (7.71)$$

$$I_{bx(y)2} = 0,5 L_{y(x)} L_{x(y)}^2. \quad (7.72)$$

Значения $W_{bx(y)}$ определяют по формуле:

$$W_{bx(y)} = \frac{I_{bx(y)}}{0,5 L_{y(x)}}; \quad (7.73)$$

$$W_{bx(y)} = (L_{x(y)} L_{y(x)} + 0,33 L_{y(x)}^2). \quad (7.74)$$

7.37 Для незамкнутого расчетного контура, состоящего из трех прямолинейных участков длиной L_x и L_y (рисунок 7.9, в), например при расположении площадки передачи нагрузки (колонны) у края плоского элемента (плиты перекрытия), положение центра тяжести расчетного контура в направлении оси X определяют по формуле

$$x_0 = \frac{L_x^2 + L_y L_x}{2L_x + L_y}, \quad (7.75)$$

а в направлении оси Y – центр тяжести расположен по оси симметрии расчетного контура.

Значения момента инерции расчетного контура относительно центральных осей X_1 и Y_1 определяют по формуле (7.70).

Значения $I_{bx(y)1}$ и $I_{bx(y)2}$ определяют по формулам:

$$I_{bx1} = \frac{L_x^3}{6} + 2L_x (x_0 - 0,5L_x)^2; \quad (7.76)$$

$$I_{bx2} = L_y (L_x - x_0)^2. \quad (7.77)$$

Значения I_{by1} и I_{by2} определяют по формулам:

$$I_{by1} = 0,5 L_x L_y^2; \quad (7.78)$$

$$I_{by2} = L_y^3 / 12. \quad (7.79)$$

Значения W_{bx} и W_{by} определяют по формулам:

$$W_{bx} = \frac{I_{bx}}{x_0} \quad \text{и} \quad W_{bx} = \frac{I_{bx}}{L_x - x_0}; \quad (7.80)$$

$$W_{by} = \frac{2I_{by}}{L_x} . \quad (7.81)$$

При расчете принимают наименьшие значения моментов сопротивления W_{bx} .

7.38 Для незамкнутого расчетного контура, состоящего из двух прямолинейных участков длиной L_x и L_y (рисунок 7.9 б), например при расположении площадки передачи нагрузки (колонны) вблизи угла плоского элемента (плиты перекрытия), положение центра тяжести расчетного контура в направлении осей X и Y определяют по формуле

$$x_0(y_0) = \frac{L_{x(y)}L_{y(x)} + 0,5L_{x(y)}^2}{L_x + L_y} . \quad (7.82)$$

Значения момента инерции расчетного контура относительно центральных осей X_1 и Y_1 определяют по формуле (7.70).

Значения $I_{bx(y)1}$ и $I_{bx(y)2}$ определяют по формулам:

$$I_{bx2} = \frac{L_x^3}{12} + L_x(x_0 - 0,5L_x)^2 ; \quad (7.83)$$

$$I_{bx2} = L_y(L_x - x_0)^2 ; \quad (7.84)$$

$$I_{by1} = L_x(L_y - y_0)^2 ; \quad (7.85)$$

$$I_{by2} = \frac{L_y^3}{12} + L_y(y_0 - 0,5L_y)^2 . \quad (7.86)$$

Значения W_{bx} и W_{by} определяют по формулам:

$$W_{bx} = \frac{I_{bx}}{x_0} \quad \text{и} \quad W_{bx} = \frac{I_{bx}}{L_x - x_0} ; \quad (7.87)$$

$$W_{by} = \frac{I_{by}}{y_0} \quad \text{и} \quad W_{by} = \frac{I_{by}}{L_y - y_0} ; \quad (7.88)$$

При расчете принимают наименьшие значения моментов сопротивления W_{bx} и W_{by} .

7.39 Значения моментов сопротивления поперечной арматуры при продавливании $W_{sw,x(y)}$ в том случае, когда поперечная арматура расположена равномерно вдоль расчетного контура продавливания (рисунок 7.9) в пределах зоны, границы которой отстоят на расстоянии $0,5h_0$ в каждую сторону от контура продавливания бетона, принимают равными соответствующим значениям W_{bx} и W_{by} .

При расположении поперечной арматуры в плоском элементе сосредоточено по осям грузовой площадки, например по оси колонн (крестообразное расположение поперечной арматуры в перекрытии), моменты сопротивления поперечной арматуры определяют, принимая соответствующую фактическую длину ограниченного участка расположения поперечной арматуры по расчетному контуру продавливания L_{swx} и L_{swy} (рисунок 7.9 г).

8 Расчет элементов железобетонных конструкций по предельным состояниям второй группы

Общие положения

8.1 Расчеты по предельным состояниям второй группы включают:
расчет по раскрытию трещин;
расчет по деформациям.

8.2 Расчет по образованию трещин производят для проверки необходимости расчета по раскрытию трещин, а также для проверки необходимости учета трещин при расчете по деформациям.

При расчете по предельным состояниям второй группы нагрузки принимают с коэффициентом надежности по нагрузке $\gamma_f=1,0$.

Расчет железобетонных элементов по раскрытию трещин

8.3 Расчет железобетонных элементов по раскрытию трещин производят в тех случаях, когда изгибающий момент от внешней нагрузки и температуры M относительно оси, нормальной к плоскости действия момента и проходящей через центр тяжести приведенного поперечного сечения элемента, больше изгибающего момента M_{crc} , воспринимаемого нормальным сечением элемента при образовании трещин и определяемого по формуле (8.3).

Для центрально растянутых элементов ширину раскрытия трещин определяют, когда продольное растягивающее усилие от внешней нагрузки и температуры больше продольного растягивающего усилия N_{crc} , воспринимаемого элементом при образовании трещин и определяемого по формуле (8.9).

8.4 Расчет железобетонных элементов производят по непродолжительному и продолжительному раскрытию трещин. Непродолжительное раскрытие трещин определяют от совместного действия постоянных и временных (длительных и кратковременных) нагрузок при кратковременном нагреве, продолжительное – только от постоянных и временных длительных нагрузок при длительном нагреве. Ширина раскрытия трещин a_{crc} от действия внешней нагрузки и температуры, определяемая по формулам (8.3 и 8.9), не должна превышать предельно допустимую ширину раскрытия трещин, которую принимают равной:

- а) из условия обеспечения сохранности арматуры:
0,3 мм – при продолжительном раскрытии трещин;
0,4 мм – при непродолжительном раскрытии трещин;
- б) из условия ограничения проницаемости конструкций:
0,2 мм – при продолжительном раскрытии трещин;
0,3 мм – при непродолжительном раскрытии трещин.

8.5 Ширину раскрытия трещин a_{crc} определяют исходя из взаимных смещений растянутой арматуры и бетона по обе стороны трещины на уровне оси арматуры и принимают:

при продолжительном раскрытии трещин

$$a_{crc} = a_{crcI}; \quad (8.1)$$

при непродолжительном раскрытии трещин

$$a_{crc} = a_{crc,1} + a_{crc,2} - a_{crc,3}, \quad (8.2)$$

где $a_{crc,1}$ – ширина раскрытия трещин от продолжительных постоянных и временных нагрузок при длительном нагреве;

$a_{crc,2}$ – ширина раскрытия трещин от продолжительного действия постоянных и временных (длительных и кратковременных) нагрузок при кратковременном нагреве;

$a_{crc,3}$ – ширина раскрытия трещин от продолжительного действия постоянных и временных длительных нагрузок при кратковременном нагреве.

Определение момента образования трещин, нормальных к продольной оси элемента

8.6 Изгибающий момент M_{crc} при образовании трещин определяют согласно 8.9.

Если усилия в железобетонном элементе вызваны только воздействием температуры, то расчет образования трещин следует производить: в элементах статически неопределимых конструкций, когда перепад температуры по высоте сечения более 30°C; в статически определимых конструкциях – более 50 °C; при этом температура растянутой арматуры в элементах из обычного тяжелого бетона выше 100°C и из жаростойкого железобетона – выше 70 °C.

При совместном воздействии нагрузки и температуры трещина образуется от внешней нагрузки при более низких температурах.

Расчет по образованию трещин при температурах выше 200 °C, элементов с $\mu \geq 0,4$ % можно не производить, так как эти элементы работают с трещинами в растянутой зоне.

8.7 Определение момента образования трещин производят с учетом неупругих деформаций растянутого бетона согласно 8.8. Допускается момент образования трещин определять без учета неупругих деформаций растянутого бетона по 8.9. Если при этом условия 8.4 и 8.20 не удовлетворяются, то момент образования следует определять с учетом неупругих деформаций растянутого бетона.

8.8 Момент образования трещин с учетом неупругих деформаций растянутого бетона определяют с учетом следующих положений:

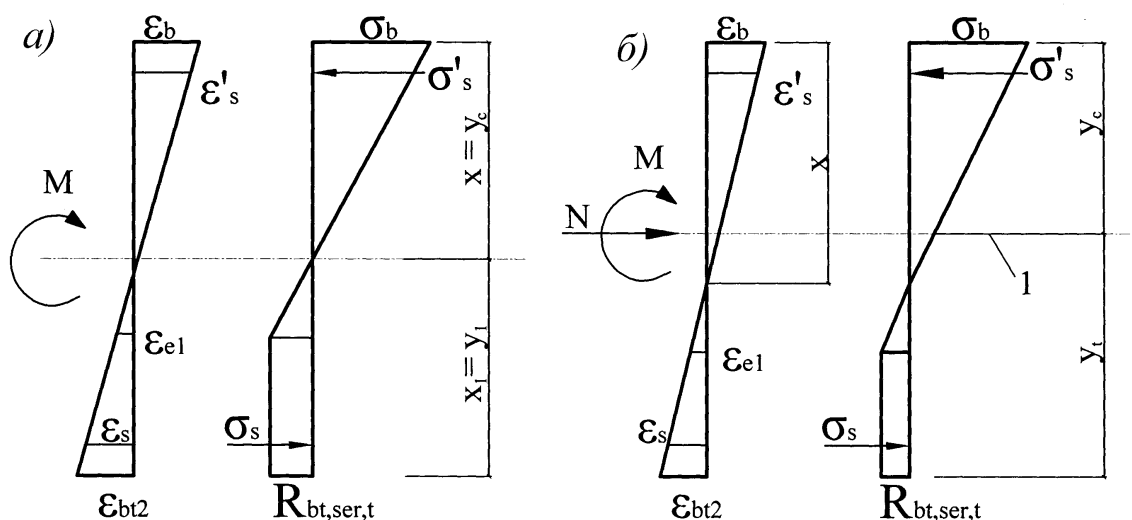
сечения после деформирования остаются плоскими;

эпюру напряжений в сжатой зоне бетона принимают треугольной формы;

эпюру напряжений в растянутой зоне принимают трапецевидной формы с напряжениями, не превышающими расчетных значений сопротивления бетона растяжению;

напряжения в арматуре принимают в зависимости от относительных деформаций как для упругого тела (рисунок 8.1);

относительную деформацию крайнего растянутого волокна бетона принимают равной ее предельному значению ε_{bt} при кратковременном действии нагрузки и нагрева; при двухзначной эпюре деформаций в сечении элемента – принимают равной ε_{bt2} .



1 – уровень центра тяжести приведенного поперечного сечения

Рисунок 8.1 – Схема напряженно-деформированного состояния сечения элемента при проверке образования трещин при действии изгибающего момента (а), изгибающего момента и продольной силы (б)

8.9 Момент образования трещин без учета неупругих деформаций растянутого бетона M_{crc} определяют как для сплошного упругого тела по формуле

$$M_{crc} = (R_{bt,ser,t} - \sigma_{bt} + \sigma_{cs})W \pm Ne_x. \quad (8.3)$$

В формуле (8.3) знак «плюс» принимают при сжимающей силе и знак «минус» – при растягивающей силе N .

Момент сопротивления приведенного сечения для крайнего растянутого волокна бетона W , определяют по формуле

$$W = \frac{J_{red}}{y_t}, \quad (8.4)$$

где e_x – расстояние от точки приложения продольной силы N , расположенной в центре тяжести приведенного сечения элемента, до ядровой точки, наиболее удаленной от растянутой зоны, трещинообразование которой проверяют.

Значение e_x определяется по формуле

$$e_x = \frac{W}{A_{red}}. \quad (8.5)$$

Момент инерции приведенного поперечного сечения J_{red} определяют по формуле (6.27). Расстояние от наиболее растянутого волокна бетона до центра тяжести приведенного поперечного сечения элемента y_t определяют по формуле (6.32). Напряжения сжатия от расширения бетона на уровне растянутой арматуры при нагреве σ_{bt} допускается определять по формуле

$$\sigma_{bt} = \alpha_{bt} t_b E_{bt}. \quad (8.6)$$

Напряжения растяжения от сокращения бетона на уровне растянутой арматуры при остывании σ_{cs} допускается определять по формуле

$$\sigma_{cs} = \alpha_{cs} t_b E_{bt} . \quad (8.7)$$

В формулах (8.3, 8.6, 8.7) $R_{bt,ser,t}$ определяют по формуле (5.8), E_{bt} – по формуле (5.9), α_{bt} принимают по табл. 5.7, α_{cs} – по таблице 5.8 в зависимости от температуры бетона на уровне растянутой арматуры.

8.10 Допускается момент сопротивления W определять без учета арматуры. В этом случае значения I_s и I'_s в формуле (6.29) и A_s и A'_s в формуле (6.27) принимают равными нулю. Для изгибаемых элементов момент сопротивления сечения W без учета арматуры определяют по формуле

$$W = \frac{bh^2}{6} . \quad (8.8)$$

8.11 Усилие N_{crc} при образовании трещин в центрально-растянутых элементах определяют по формуле

$$N_{crc} = A_{red} (R_{bt,ser,t} - \sigma_{bt} + \sigma_{cs}) . \quad (8.9)$$

Значения A_{red} , $R_{bt,ser,t}$, σ_{bt} , σ_{cs} принимают по 8.9.

8.12 Определение момента образования трещин на основе нелинейной деформационной модели производят, исходя из общих положений, приведенных в 5.16, но с учетом работы бетона в растянутой зоне нормального сечения, определяемой трехлинейной диаграммой состояния. Расчетные характеристики материалов принимают для предельных состояний второй группы при максимальной температуре нагрева крайнего волокна бетона растянутой зоны. Значения M_{crc} определяют из решения уравнений, представленных в СП 52-101 [1].

Расчет ширины раскрытия трещин, нормальных к продольной оси элемента

8.13 Ширину раскрытия нормальных трещин определяют по формуле

$$a_{crc} = \varphi_1 \varphi_2 \varphi_3 \psi_s \left(\frac{\sigma_s}{E_{st}} - \varepsilon_t + \varepsilon_{cs} \right) l_s , \quad (8.10)$$

где φ_1 – коэффициент, учитывающий продолжительность действия нагрузки и температуры:

$\varphi_1 = 1,0$ – при кратковременном действии нагрузки и температуры;

$\varphi_1 = 1,4$ – при длительном действии нагрузки и температуры;

φ_2 – коэффициент, учитывающий профиль продольной арматуры:

$\varphi_2 = 0,5$ – для арматуры периодического профиля;

$\varphi_2 = 0,8$ – для гладкой арматуры;

φ_3 – коэффициент, учитывающий характер нагружения:

$\varphi_3 = 1,0$ – для изгибаемых и внецентренно сжатых элементов;

$\varphi_3 = 1,2$ – для растянутых элементов.

Коэффициент, учитывающий неравномерное распределение относительных деформаций растянутой арматуры между трещинами ψ_s , допускается принимать равным 1. Если при этом расчетное раскрытие трещин превышает предельное (8.4), значение ψ_s определяют по формуле (8.21).

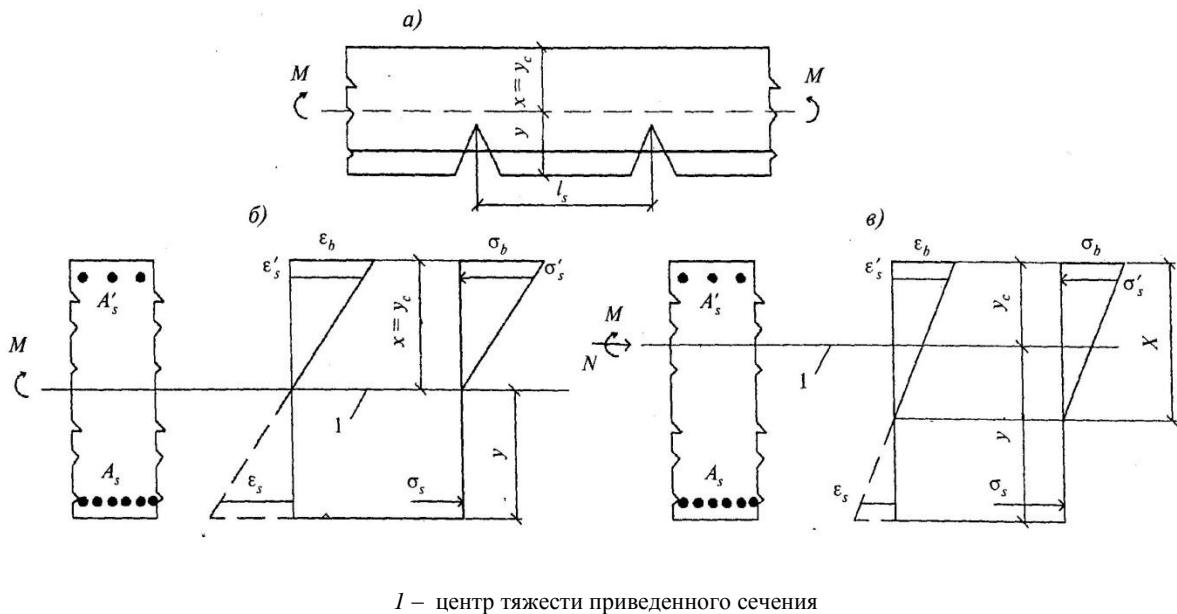
8.14 Напряжение в продольной растянутой арматуре в нормальном сечении с трещиной, соответствующей внешней нагрузке и температуре, определяют по формуле

$$\sigma_s = \frac{M (h_0 - y_c)}{J_{red}} \alpha_{s1}, \quad (8.11)$$

где J_{red} – момент инерции приведенного поперечного сечения относительно его центра тяжести с учетом площади сечения бетона только сжатой зоны, площадей сечения сжатой арматуры с коэффициентом приведения сжатой арматуры к бетону α'_{s1} и растянутой арматуры с коэффициентом приведения растянутой арматуры к бетону α_{s1} :

$$J_{red} = J_b + J_s \alpha_{s1} + J'_s \alpha'_{s1}. \quad (8.12)$$

Значение J_b определяют по указаниям 8.30. Значения J_s и J'_s определяют по формулам (8.35) и (8.36) и y_c – по формуле (8.40). Для изгибаемых элементов $y_c = x$ (рисунок 8.2), где x – высота сжатой зоны бетона, определяемая по 8.31 при $\alpha_{s2} = \alpha_{s1}$.



l – центр тяжести приведенного сечения

Рисунок 8.2 – Схема напряжений и деформаций в сечении с трещиной при действии изгибающего момента (а, б), изгибающего момента и продольной силы (в)

Значения коэффициентов приведения арматуры к бетону определяют по формулам:

для растянутой арматуры

$$\alpha_{s1} = \frac{E_{st}}{E_{b,red,t}}; \quad (8.13)$$

для сжатой арматуры

$$\alpha'_{s1} = \frac{E'_{st}}{E_{b,red,t}}. \quad (8.14)$$

Значения модуля упругости растянутой E_{st} и сжатой E'_{st} арматуры определяют по формуле (5.23).

Приведенный модуль деформации бетона $E_{bt,red,t}$ учитывающий неупругие деформации сжатого бетона, определяют по формуле

$$E_{b,red,t} = \frac{R_{b,ser,t}}{\varepsilon_{b1,red}}. \quad (8.15)$$

Прочность бетона $R_{b,ser,t}$ определяют по формуле (5.6), относительную деформацию бетона $\varepsilon_{b1,red}$ принимают по таблице 5.6 для кратковременного нагрева.

Напряжения σ_s допускается определять по формуле

$$\sigma_s = \frac{M}{z_s A_s}, \quad (8.16)$$

где z_s – расстояние от центра тяжести растянутой арматуры до точки приложения равнодействующей усилий в сжатой зоне элемента.

Для элементов прямоугольного поперечного сечения без учета сжатой арматуры значение z_s определяют по формуле

$$z_s = h_0 - x/3. \quad (8.17)$$

Для элементов прямоугольного, таврового с полкой в сжатой зоне и двутаврового поперечного сечения допускается значение z_s принимать равным $0,8h_0$.

8.15 При действии изгибающего момента M и продольной силы N напряжения σ_s в растянутой арматуре определяют по формуле

$$\sigma_s = \left[\frac{M(h_0 - y_c)}{J_{red}} \pm \frac{N}{A_{red}} \right] \alpha_{s1}, \quad (8.18)$$

где A_{red} , J_{red} , y_c – соответственно площадь, момент инерции приведенного поперечного сечения элемента и расстояние от наиболее сжатого волокна бетона до центра тяжести приведенного сечения, которые определяют соответственно по формулам (6.27, 8.12 и 8.40), с учетом площади сечения только сжатой зоны бетона, площадей сечения растянутой и сжатой арматуры, принимая коэффициент приведения растянутой арматуры к бетону α_{s1} и сжатой арматуры α'_{s1} .

Допускается напряжения σ_s определять по формуле:

$$\sigma_s = \frac{N(e_s \pm z_s)}{A_s z_s}, \quad (8.19)$$

где e_s – расстояние от центра тяжести растянутой арматуры до точки приложения продольной силы N с учетом эксцентриситета, равного M/N .

Для элементов прямоугольного сечения без учета сжатой арматуры значение z_s допускается определять по формуле (8.17), в которой значение x принимается равным высоте сжатой зоны бетона с учетом влияния продольной силы, определяемой по 8.31, принимая коэффициенты приведения арматуры к бетону α_{s2} , α'_{s1} .

Для элементов прямоугольного, таврового с полкой в сжатой зоне, двутаврового поперечных сечений допускается значение z_s принимать равным $0,7$.

В формулах (8.18 и 8.19) знак «плюс» принимают при растягивающей, а знак «минус» – при сжимающей продольной силе. Напряжения σ_s не должны превышать $R_{s,ser,t}$.

8.16 Значения базового расстояния между трещинами l_s определяют по формуле

$$l_s = 0,5 \frac{A_{bt}}{A_s} d_s \quad (8.20)$$

и принимают не менее $10d_s$ и 10 см и не более $40d_s$ и 40 см для элементов с рабочей высотой поперечного сечения не более 1 м.

Площадь сечения растянутого бетона A_{bt} определяют по высоте растянутой зоны x_t , используя правила расчета момента образования трещин согласно 8.6–8.12.

В любом случае значение A_{bt} принимают равным площади сечения при ее высоте в пределах не менее $2a$ и не более $0,5h$.

8.17 Значение коэффициента ψ_s определяют по формуле

$$\psi_s = 1 - 0,8 \frac{\sigma_{s,crc}}{\sigma_s}, \quad (8.21)$$

где $\sigma_{s,crc}$ – напряжение в продольной растянутой арматуре в сечении с трещиной сразу после образования нормальных трещин, определяемое по 8.14;

σ_s – то же, при действии рассматриваемой нагрузки и температуры.

Для изгибаемых элементов значение коэффициента ψ_s допускается определять по формуле

$$\psi_s = 1 - 0,8 \frac{M_{crc}}{M}, \quad (8.22)$$

где M_{crc} – см. по 8.9.

8.18 Для железобетонных элементов из обычного бетона при температуре арматуры более 100 °С и из жаростойкого бетона при температуре арматуры более 70 °С в формуле (8.10) учитывают температурные деформации ε_t , вызванные разностью температурных деформаций арматуры и бетона при нагреве и деформации температурной усадки бетона ε_{cs} при остывании.

Температурные деформации расширения при нагреве

$$\varepsilon_t = (\alpha_{stm} - \alpha_{bt}) t_b, \quad (8.23)$$

и температурные деформации укорочения бетона при остывании после нагрева:

$$\varepsilon_{cs} = \alpha_{cs} t_b \quad (8.24)$$

где α_{stm} – определяют по формуле (6.42);

α_{bt} и α_{cs} – принимают соответственно по таблицам 5.7 и 5.8;

t_b – температура бетона на уровне растянутой арматуры.

Расчет элементов железобетонных конструкций по деформациям

8.19 Расчет элементов железобетонных конструкций по деформациям производят с учетом эксплуатационных требований, предъявляемых к конструкциям.

Расчет по деформациям следует производить на действие:

постоянных, временных длительных и кратковременных нагрузок и кратковременного нагрева при ограничении деформаций технологическими или конструктивными требованиями;

постоянных и временных длительных нагрузок и длительного нагрева при ограничении деформаций эстетическими требованиями.

Значения предельно допустимых деформаций элементов принимают по СП 20.13330 и нормативным документам на отдельные виды конструкций.

Расчет железобетонных элементов по прогибам

8.20 Расчет железобетонных элементов по прогибам производят из условия: прогиб железобетонного элемента от действия внешней нагрузки и температуры не должен превышать значения предельно допустимого прогиба железобетонного элемента.

При действии постоянных, длительных и кратковременных нагрузок и кратковременного и длительного нагрева прогиб балок или плит во всех случаях не должен превышать $1/150$ пролета и $1/75$ вылета консоли.

8.21 Прогиб железобетонных элементов, обусловленный деформацией изгиба, определяют по формуле

$$f = \int_0^l \overline{M}_x \left(\frac{1}{r} \right)_x dx, \quad (8.25)$$

где \overline{M}_x – изгибающий момент в сечении x от действия единичной силы, приложенной по направлению искомого перемещения элемента в сечении x по длине пролета l , для которого определяют прогиб;

$\left(\frac{1}{r} \right)_x$ – полная кривизна элемента в сечении x от внешней нагрузки, при которой определяют прогиб.

Для конструкций тепловых агрегатов из жаростойкого железобетона в каждом конкретном случае прогиб элемента устанавливается проектом.

В общем случае для железобетонных изгибаемых элементов вычисление прогиба производят путем разбиения элемента на ряд участков, определения кривизны на границах этих участков (с учетом отсутствия или наличия трещин и знака кривизны) и перемножения эпюр моментов \overline{M}_x и кривизны $\left(\frac{1}{r} \right)_x$ по длине элемента при линейном распределении кривизны в пределах каждого участка. В этом случае прогиб в середине пролета элемента определяют по формуле

$$f = \frac{l^2}{12n^2} \left\{ \left(\frac{1}{r} \right)_{\text{sup},l} + \left(\frac{1}{r} \right)_{\text{sup},r} + 6 \sum_{i=1}^{n-1} i \left[\left(\frac{1}{r} \right)_{il} + \left(\frac{1}{r} \right)_{ir} \right] + (3n-2) \left(\frac{1}{r} \right)_c \right\}, \quad (8.26)$$

где $\left(\frac{1}{r} \right)_{\text{sup},l}$, $\left(\frac{1}{r} \right)_{\text{sup},r}$ – кривизна элемента, соответственно на левой и правой опорах;

$\left(\frac{1}{r}\right)_{il}$, $\left(\frac{1}{r}\right)_{ir}$ – кривизны элемента в сечении i слева и справа от оси симметрии (середины пролета);

$\left(\frac{1}{r}\right)_c$ – кривизна элемента в середине пролета;

n – четное число равных участков, на которые разделяют пролет, принимаемое не менее 6;

l – пролет элемента.

В формулах (8.25) и (8.26) кривизны $\frac{1}{r}$ определяют при действии нагрузки по указаниям 8.25–8.35 соответственно для участков без трещин и с трещинами. Знак $\frac{1}{r}$ принимают в соответствии с эпюрой кривизны.

8.22 Для изгибаемых элементов постоянного по длине элемента сечения, не имеющих трещин, прогибы определяют по общим правилам строительной механики с использованием жесткости поперечных сечений, определяемой по формуле (8.33), принимая кривизну изменяющейся по длине элемента пропорционально значениям изгибающего момента.

Для свободно опертых или консольных элементов максимальный прогиб определяют по формуле

$$f = sl^2 \left(\frac{1}{r}\right)_{\max}, \quad (8.27)$$

где $\left(\frac{1}{r}\right)_{\max}$ – полная кривизна в сечении с наибольшим изгибающим моментом от нагрузки и температуры, при которой определяют прогиб.

Для изгибаемых элементов для постоянного по длине элемента сечения, имеющих трещины, на каждом участке, в пределах которого изгибающий момент не меняет знак, кривизну допускается вычислять для наиболее напряженного сечения, принимая ее для остальных сечений такого участка изменяющейся пропорционально значениям изгибающего момента.

8.23 Коэффициент s зависит от вида нагрузки и расчетной схемы элемента. Для свободно опертых балок и равномерно распределенной нагрузки $s = 0,1$, при сосредоточенной силе в середине пролета $s = 0,08$, при двух сосредоточенных силах, приложенных на расстоянии a от каждой опоры $s = a^2/48e^2$. Для консольной балки при равномерно распределенной нагрузке $s = 0,25$, при сосредоточенной силе на консоли $s = 0,33$, при сосредоточенной силе на расстоянии a от опоры $s = 0,17a/(3 - a/e)$;

8.24 Прогиб f_t , обусловленный деформациями от неравномерного нагрева бетона по высоте сечения элемента, определяется по формуле

$$f_t = \int_0^l \overline{M}_x \left(\frac{1}{r}\right)_x dx, \quad (8.28)$$

где $\left(\frac{1}{r}\right)_x$ – кривизна элемента в сечении x от воздействия температуры с учетом наличия в данном сечении трещин, вызванных усилиями от действия

нагрузки или температуры, определяется согласно указаниям 6.25–6.28;

\bar{M}_x – см. 8.21.

При расчете свободно опертой или консольной балки постоянной высоты с одинаковым распределением температуры бетона по высоте сечения на всей длине балки прогиб, вызванный воздействием температуры, определяют по формуле

$$f_t = \left(\frac{1}{r}\right)_t sl^2, \quad (8.29)$$

где $\left(\frac{1}{r}\right)_t$ – кривизна от воздействия температуры, определяется согласно 6.26–6.38;

s – коэффициент, принимаемый по 8.23 для свободно опертых и консольных балок.

Прогибы сборных элементов конструкций из жаростойкого бетона, имеющих одностороннее армирование и сварные стыки арматуры в растянутой зоне сечения, определяются с учетом повышенной деформативности стыков. При этом кривизна элемента в пределах стыка, определенная как для целого элемента, увеличивается в 5 раз при заполнении шва раствором после сварки стыковых накладок.

8.25 Кривизну изгибаемых, внецентренно сжатых и внецентренно растянутых элементов для вычисления их прогибов определяют:

а) для элементов или участков элемента, где в растянутой зоне не образуются нормальные к продольной оси трещины;

б) для элементов или участка элемента, где в растянутой зоне имеются трещины.

Элементы или участки элементов рассматривают без трещин, если трещины не образуются при действии полной нагрузки, включающей постоянную, временную длительную и кратковременную нагрузки и усилия от температуры.

8.26 Полную кривизну изгибаемых, внецентренно сжатых и внецентренно растянутых элементов определяют по формулам:

для участков без трещин в растянутой зоне:

$$\frac{1}{r} = \left(\frac{1}{r}\right)_1 + \left(\frac{1}{r}\right)_2; \quad (8.30)$$

для участков с трещинами в растянутой зоне:

$$\frac{1}{r} = \left(\frac{1}{r}\right)_1 + \left(\frac{1}{r}\right)_2 + \left(\frac{1}{r}\right)_3. \quad (8.31)$$

В формуле (8.30)

$\left(\frac{1}{r}\right)_1, \left(\frac{1}{r}\right)_2$ – кривизны соответственно от непродолжительного действия

кратковременных нагрузок и от продолжительного действия постоянных и временных длительных нагрузок.

В формуле (8.31)

$\left(\frac{1}{r}\right)_1$ – кривизна от непродолжительного действия всей нагрузки, на которую

производят расчет по деформациям;

$\left(\frac{1}{r}\right)_2$ – кривизна от непродолжительного действия постоянных и временных длительных нагрузок;

$\left(\frac{1}{r}\right)_3$ – кривизна от продолжительного действия постоянных и временных длительных нагрузок.

Кривизны $\left(\frac{1}{r}\right)_1$, $\left(\frac{1}{r}\right)_2$ и $\left(\frac{1}{r}\right)_3$ определяют согласно 8.27.

8.27 Кривизну железобетонных элементов $\frac{1}{r}$ от действия соответствующих нагрузок (8.26) определяют по формуле

$$\frac{1}{r} = \frac{M}{D}, \quad (8.32)$$

где M – изгибающий момент от внешней нагрузки (с учетом момента от продольной силы N) относительно оси, нормальной плоскости действия изгибающего момента и проходящей через центр тяжести приведенного поперечного сечения элемента;

D – изгибная жесткость приведенного поперечного сечения элемента, определяемая по формуле

$$D = E_{bl} I_{red}, \quad (8.33)$$

где E_{bl} – модуль деформации бетона, определяемый в зависимости от продолжительности действия нагрузки и температуры;

I_{red} – момент инерции приведенного поперечного сечения относительно его центра тяжести, определяемый с учетом наличия или отсутствия трещин.

Значения модуля деформации бетона E_{bl} и момента инерции приведенного сечения I_{red} для элементов без трещин в растянутой зоне и с трещинами определяют соответственно по 8.28 и 8.29.

Жесткость железобетонного элемента на участке без трещин в растянутой зоне

8.28 Жесткость железобетонного элемента D на участке без трещин определяют по формуле (8.33).

Момент инерции I_{red} приведенного сечения элемента относительно его центра тяжести определяют как для сплошного тела по общим правилам сопротивления упругих элементов с учетом всей площади сечения бетона и площадей растянутой арматуры с коэффициентами приведения растянутой арматуры к бетону α и сжатой арматуры α'

$$I_{red} = I + I_s \alpha + I'_s \alpha', \quad (8.34)$$

где I – момент инерции бетонного сечения относительно центра тяжести приведенного поперечного сечения элемента, который при температурах нагрева до 400 °С определяют по формуле (6.15) и при более высокой температуре – согласно 6.16, 6.20 и 6.21;

I_s, I'_s – моменты инерции площадей сечения соответственно растянутой и сжатой арматуры относительно центра тяжести приведенного поперечного сечения элемента

$$I_s = A_s (h_0 - y_c)^2; \quad (8.35)$$

$$I'_s = A'_s (y_c - a')^2. \quad (8.36)$$

Коэффициенты приведения растянутой арматуры к бетону

$$a = \frac{E_{st}}{E_{b1}} \quad (8.37)$$

и сжатой арматуры к бетону

$$\alpha' = \frac{E'_{st}}{E_{b1}}, \quad (8.38)$$

где E_{st} и E'_{st} – модули упругости растянутой и сжатой арматуры определяют по формуле (5.18) в зависимости от температуры растянутой и сжатой арматуры.

Допускается определять момент инерции I_{red} без учета арматуры согласно 6.16, 6.20 и 6.21. Значения модуля деформации бетона в формулах (8.33), (8.37) и (8.38) принимают равными:

при кратковременном действии нагрузки и нагреве

$$E_{b1} = \varphi_b E_b, \quad (8.39)$$

где φ_b – коэффициент, учитывающий влияние кратковременной ползучести бетона и принимаемый для бетона составов (таблица 5.1):

№ 1–3, 6, 7, 10, 11, 19–21.....	0,85
№ 4, 5, 8, 9, 23, 24	0,80
№ 12–18, 29, 30	0,70

при продолжительном действии нагрузки и нагреве $E_{b1} = E_{b\tau}$, который определяют по формуле (5.10) в зависимости от температуры бетона в центре тяжести приведенного сечения.

Расстояние от наиболее сжатого волокна бетона до центра тяжести приведенного поперечного сечения элемента определяют по формуле

$$y_c = \frac{S_{c,red}}{A_{red}}, \quad (8.40)$$

где $S_{c,red}$ – статический момент приведенного сечения элемента относительно наиболее сжатого волокна бетона, равный

$$S_{c,red} = S_c + S_{sc}\alpha + S'_{sc}\alpha'; \quad (8.41)$$

A_{red} – площадь приведенного поперечного сечения элемента, определяется по формуле (6.27), а ее статический момент относительно наиболее сжатого волокна бетона

$$S_c = A_{red} 0,5h; \quad (8.42)$$

$A_s, S_{sc}, A'_s, S'_{sc}$ – площади поперечного сечения и их статические моменты относительно наиболее сжатого волокна бетона, соответственно растянутой и сжатой арматуры

$$S_{sc} = A_s h_0; \quad (8.43)$$

$$S'_{sc} = A'_s \alpha' . \quad (8.44)$$

Жесткость железобетонного элемента на участке с трещинами в растянутой зоне

8.29 Жесткость железобетонного элемента на участках с трещинами в растянутой зоне определяют с учетом следующих положений:

- сечения после деформирования остаются плоскими;
- напряжение в бетоне сжатой зоны определяют как для упругого тела;
- работу растянутого бетона в сечении с нормальной трещиной не учитывают;
- работу растянутого бетона на участке между смежными нормальными трещинами учитывают посредством коэффициента ψ_s .

Жесткость железобетонного элемента D на участках с трещинами определяют по формуле (8.33) и принимают не более жесткости без трещин.

Момент инерции I_{red} приведенного поперечного сечения элемента относительно его центра тяжести определяют по общим правилам сопротивления упругих элементов с учетом площади сечения бетона только сжатой зоны, площадей сечения сжатой арматуры с коэффициентом приведения арматуры к бетону α_{s1} и растянутой арматуры с коэффициентом приведения арматуры к бетону α_{s2} по формуле

$$I_{red} = I_b + I_s \alpha_{s2} + I'_s \alpha'_{s1} , \quad (8.45)$$

где I_b, I_s, I'_s – моменты инерции площадей сечения соответственно сжатой зоны бетона, растянутой и сжатой арматуры относительно центра тяжести приведенного поперечного сечения без учета бетона растянутой зоны.

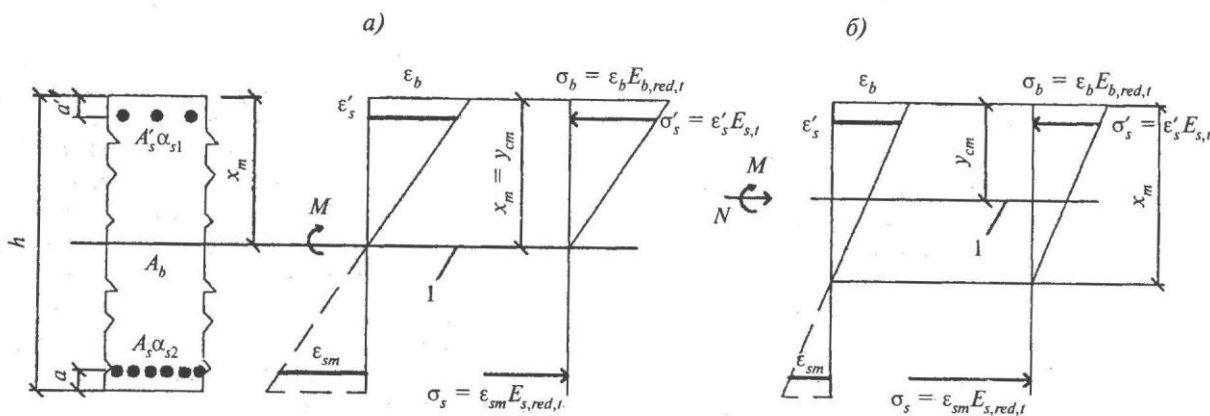
Значения I_b определяют согласно 8.30.

Значения I_s и I'_s определяют по формулам (8.35) и (8.36), принимая y_{cm} равным расстоянию от наиболее сжатого волокна бетона до центра тяжести приведенного поперечного сечения без учета бетона растянутой зоны (рисунок 8.3).

Для изгибаемых элементов

$$y_{cm} = x_m , \quad (8.46)$$

где x_m – средняя высота сжатой зоны бетона, учитывающая влияние работы растянутого бетона между трещинами и определяемая согласно 8.31.



I – центр тяжести приведенного сечения

Рисунок 8.3 – Схема напряжений и деформаций в приведенном поперечном сечении элемента с трещинами при расчете по деформациям, при действии изгибающего момента (а), изгибающего момента и продольной силы (б)

Значения коэффициента приведения сжатой арматуры к бетону α'_{s1} определяют по формуле (8.14) и коэффициент приведения растянутой арматуры к бетону α_{s2} по формуле

$$\alpha_{s2} = \frac{E_{s,red,t}}{E_{b,red,t}}. \quad (8.47)$$

Приведенный модуль деформации сжатого бетона определяют по формуле (8.15). Приведенный модуль деформации растянутой арматуры $E_{s,red,t}$ определяют с учетом влияния растянутого бетона между трещинами по формуле:

$$E_{s,red,t} = \frac{E_{st}}{\psi_s}, \quad (8.48)$$

где E_{st} – определяют по формуле (5.18). Значение коэффициента ψ_s определяют по формуле (8.21). Допускается принимать $\psi_s = 1$, следовательно $\alpha_{s2} = \alpha_{s1}$. При этом, если условие 8.20 не удовлетворяется, расчет производят с учетом коэффициента ψ_s по формуле (8.21).

8.30 Момент инерции площади сечения сжатой зоны бетона I_b определяют:

а) при действии только изгибающего момента M :

для элементов прямоугольного поперечного сечения по формуле

$$I_b = \frac{bx_m^3}{3}; \quad (8.49)$$

для элементов таврового (со сжатой полкой) и двутаврового поперечных сечений с нулевой линией, расположенной в ребре ниже сжатой полки ($x_m > h'_f$), по формуле

$$I_b = I_{bw} + I'_{bf} = \frac{bx_m^3}{3} + \frac{(b'_f - b)h_f^3}{12} \left[1 + 12 \left(\frac{x_m}{h'_f} - 0,5 \right)^2 \right]; \quad (8.50)$$

б) при действии изгибающего момента M и продольной силы N (сжимающей или растягивающей):

для элементов прямоугольного поперечного сечения по формуле

$$I_b = \frac{bx_m^3}{3} \left[1 + 12 \left(\frac{y_{cm}}{x_m} - 0,5 \right)^2 \right]; \quad (8.51)$$

для элементов таврового (со сжатой полкой) и двутаврового поперечного сечений с нулевой линией, расположенной в ребре ниже сжатой полки ($x_m > h'_f$), по формуле

$$I_b = \frac{bx_m^3}{3} \left[1 + 12 \left(\frac{y_{cm}}{x_m} - 0,5 \right)^2 \right] + \frac{(b'_f - b)h_f^3}{12} \left[1 + 12 \left(\frac{y_{cm}}{h'_f} - 0,5 \right)^2 \right]. \quad (8.52)$$

В тех случаях, когда определяемая согласно 8.31 высота сжатой зоны $x_m \leq h'_f$, момент инерции I_b вычисляют как для элементов прямоугольного поперечного сечения по формулам (8.49) и (8.51), принимая $b = b'_f$.

8.31 Для изгибаемых элементов положение нейтральной оси (средней высоты сжатой зоны бетона), определяют из уравнения

$$S_{b0} = \alpha_{s2} S_{s0} - \alpha'_{s2} S'_{s0}, \quad (8.53)$$

где S_{b0} , S_{s0} и S'_{s0} – статические моменты соответственно сжатой зоны бетона, растянутой и сжатой арматуры относительно нейтральной оси.

Для элементов прямоугольного поперечного сечения без сжатой арматуры высоту сжатой зоны x_m определяют по формуле

$$x_m = h_0 \left(\sqrt{(\mu_s \alpha_{s2})^2 + 2\mu_s \alpha_{s2}} - \mu_s \alpha_{s2} \right). \quad (8.54)$$

Для прямоугольных сечений с растянутой и сжатой арматурой высоту сжатой зоны определяют по формуле

$$x_m = h_0 \left(\sqrt{(\mu_s \alpha_{s2} + \mu'_s \alpha'_{s1})^2 + 2(\mu_s \alpha_{s2} + \mu'_s \alpha'_{s1} a'/h_0)} - (\mu_s \alpha_{s2} + \mu'_s \alpha'_{s1}) \right). \quad (8.55)$$

Для тавровых с полкой в сжатой зоне и двутавровых сечений высоту сжатой зоны определяют по формуле

$$x_m = h_0 \left(\sqrt{(\mu_s \alpha_{s2} + \mu'_s \alpha'_{s1} + \mu'_f)^2 + 2(\mu_s \alpha_{s2} + \mu'_s \alpha'_{s1} a'/h_0 + \mu'_f h'_f/2h_0)} - (\mu_s \alpha_{s2} + \mu'_s \alpha'_{s1} + \mu'_f) \right) \quad (8.56)$$

$$\mu_s = \frac{A_s}{bh_0}; \quad (8.57)$$

$$\mu'_s = \frac{A'_s}{bh_0}; \quad (8.58)$$

$$\mu'_f = \frac{A'_f}{bh_0}, \quad (8.59)$$

где A'_f – площадь поперечного сечения свесов сжатых полок

$$A'_f = (b'_f - b) h'_f. \quad (8.60)$$

Для внецентренно сжатых и внецентренно растянутых элементов положение нейтральной оси, высоты сжатой зоны определяют из уравнения

$$y_N = \frac{I_0 + \alpha_{s2} I_{s0} + \alpha_{s1} I'_{s0}}{S_{b0} - \alpha_{s2} S_{s0} + \alpha_{s1} S'_{s0}}, \quad (8.61)$$

где y_N – расстояние от нейтральной оси до точки приложения продольной силы N , отстоящей от центра тяжести полного сечения (без учета трещин) на расстоянии $e_0 = M/N$;

I_{b0} , S_{b0} , I_{s0} , S_{s0} , I'_{s0} и S'_{s0} – моменты инерции и статические моменты соответственно сжатой зоны бетона, растянутой и сжатой арматуры относительно нейтральной оси.

Допускается значение высоты сжатой зоны элементов прямоугольного сечения при действии изгибающего момента M и продольной силы N определять по формуле

$$x_m = x_{m1} \pm \frac{J_{red} N}{A_{red} M}, \quad (8.62)$$

где x_{m1} – вычисляют как для изгибаемых элементов согласно 8.31;

J_{red} , A_{red} – момент инерции приведенного поперечного сечения элемента относительно его центра тяжести и площадь приведенного поперечного сечения, определяемые для полного сечения элемента (без учета трещин) согласно 6.16–6.18, 8.28.

В формуле (8.62) знак «плюс» принимают при сжимающей продольной силе, а знак «минус» – при растягивающей продольной силе.

8.32 Жесткость изгибаемых железобетонных элементов допускается определять по формуле

$$D = E_{b,red,t} A_s z (h_0 - x_m), \quad (8.63)$$

где z – расстояние от центра тяжести растянутой арматуры до точки приложения равнодействующей усилий в сжатой зоне.

Для элементов прямоугольного сечения без учета сжатой арматуры значение z определяют по формуле

$$z = h_0 - x_m / 3. \quad (8.64)$$

Для элементов прямоугольного, таврового с полкой в сжатой зоне и двутаврового поперечных сечений допускается принимать $z = 0,8h_0$.

8.33 Прогибы железобетонных элементов можно определять по общим правилам строительной механики с использованием вместо кривизны непосредственно изгибных жесткостных характеристик D путем замены упругих изгибных характеристик EI в расчетных зависимостях на указанные характеристики D , вычисленные по формулам (8.33) и (8.66).

При совместном действии кратковременных и длительных нагрузок и температур, полный прогиб элементов без трещин и с трещинами в растянутой зоне определяют путем суммирования прогибов соответствующих нагрузок и длительности нагрева, по аналогии с суммированием кривизны согласно 8.26, принимая жесткостные характеристики D в зависимости от указанной в этом пункте принятой продолжительности действия, рассматриваемой нагрузки и нагрева. Допускается при определении жесткостных характеристик D элементов с трещинами в растянутой зоне принимать коэффициент $\psi_s = 1$. В этом случае при совместном действии кратковременных и длительных нагрузок и температур, полный прогиб элементов с трещинами в растянутой зоне определяют путем суммирования прогибов от кратковременного действия кратковременных нагрузок и температур и от длительного действия длительных нагрузок и температур, с учетом соответствующих значений жесткостных характеристик D , как это принято для элементов без трещин.

8.34 Для изгибаемых элементов прямоугольного, таврового и двутаврового сечений кривизны на участках с трещинами в растянутой зоне допускается определять по формуле

$$\left(\frac{1}{r}\right) = \frac{M - \varphi_2 b h^2 R_{bt,sert}}{\varphi_1 E_{st} A_s h_0^2}, \quad (8.65)$$

где коэффициенты φ_1 принимают по таблице 8.1, φ_2 – по таблице 8.2.

Т а б л и ц а 8.1

μ_f	Коэффициенты φ_1 при значениях $\mu_{\alpha_{s1}}$, равных											
	$\leq 0,07$	0,10	0,15	0,20	0,30	0,40	0,50	0,60	0,70	0,80	0,90	1,00
0,0	0,60	0,55	0,49	0,45	0,38	0,34	0,30	0,27	0,25	0,23	0,22	0,20
0,2	0,69	0,65	0,59	0,55	0,48	0,43	0,39	0,36	0,33	0,31	0,29	0,27
0,4	0,73	0,69	0,65	0,61	0,55	0,50	0,46	0,42	0,40	0,37	0,35	0,33
0,6	0,75	0,72	0,68	0,65	0,59	0,55	0,51	0,47	0,45	0,42	0,40	0,38
0,8	0,76	0,74	0,71	0,69	0,62	0,58	0,54	0,51	0,48	0,46	0,44	0,42
1,0	0,77	0,75	0,72	0,70	0,65	0,61	0,57	0,54	0,52	0,49	0,47	0,45

$$\mu_{\alpha_{s1}} = \frac{A_S}{bh_0} \alpha_{s1}; \quad \mu'_f = \frac{(b'_f - b)h'_f}{bh_0} + \frac{A'_S}{bh_0} \alpha'_{s1}$$

Т а б л и ц а 8.2

Коэффици- циенты		Коэффициенты φ_2 при значениях $\mu_{\alpha_{s1}}$, равных													
μ_f	μ'_f	$\leq 0,07$	0,07–0,1	0,1–0,2	0,2–0,4	0,4–0,6	0,6–0,8	0,8–1,0	$\leq 0,07$	0,07–0,1	0,1–0,2	0,2–0,4	0,4–0,6	0,6–0,8	0,8–1,0
Непродолжительное действие нагрузок и температур									Продолжительное действие нагрузок и температур						
0,0	0,0	0,16	0,16	0,16	0,17	0,17	0,17	0,17	0,15	0,14	0,14	0,13	0,13	0,12	0,12
0,0	0,2	0,20	0,20	0,20	0,21	0,22	0,23	0,23	0,18	0,18	0,18	0,17	0,17	0,17	0,16
0,0	0,4	0,22	0,23	0,23	0,24	0,26	0,27	0,28	0,21	0,21	0,21	0,21	0,21	0,20	0,20
0,0	0,6	0,24	0,25	0,25	0,27	0,29	0,31	0,32	0,23	0,23	0,23	0,23	0,24	0,24	0,24
0,0	0,8	0,25	0,26	0,27	0,29	0,32	0,34	0,36	0,24	0,24	0,25	0,25	0,26	0,27	0,27
0,0	1,0	0,26	0,27	0,28	0,30	0,34	0,37	0,39	0,25	0,26	0,26	0,27	0,28	0,29	0,3
0,2	0,0	0,24	0,23	0,23	0,22	0,21	0,21	0,20	0,20	0,21	0,20	0,18	0,16	0,15	0,14
0,4	0,0	–	0,31	0,29	0,27	0,26	0,25	0,24	–	0,27	0,26	0,22	0,19	0,18	0,17
0,6	0,0	–	0,38	0,36	0,33	0,30	0,28	0,27	–	0,34	0,31	0,27	0,23	0,20	0,19
0,8	0,0	–	–	0,43	0,38	0,35	0,32	0,30	–	–	0,37	0,31	0,26	0,23	0,21
1,0	0,0	–	–	0,50	0,44	0,39	0,36	0,30	–	–	0,44	0,36	0,30	0,26	0,23
0,2	0,2	0,29	0,28	0,28	0,28	0,27	0,27	0,27	0,27	0,14	0,25	0,23	0,21	0,20	0,19
0,4	0,4	–	0,41	0,40	0,39	0,39	0,38	0,38	–	0,26	0,36	0,33	0,31	0,29	0,28
0,6	0,6	–	–	0,53	0,52	0,51	0,50	0,49	–	0,38	0,48	0,44	0,41	0,38	0,37
0,8	0,8	–	–	0,66	0,64	0,63	0,62	0,61	–	–	0,61	0,56	0,51	0,48	0,46
1,0	1,0	–	–	–	0,77	0,75	0,79	0,73	–	–	–	0,68	0,63	0,59	0,50

$$\mu_{\alpha_{s1}} = \frac{A_S}{bh_0} \alpha_{s1}, \quad \mu'_f = \frac{(b'_f - b)h'_f}{bh_0} + \frac{A'_S}{bh_0} \alpha'_{s1}, \quad \mu_f = \frac{(b_f - b)}{bh} h_f$$

Жесткость изгибаемых элементов с трещинами в растянутой зоне допускается определять по формуле

$$D = \frac{\varphi_1 E_{st} A_s h_0^2}{M - \varphi_2 b h^2 R_{bt,ser,t}} \quad (8.66)$$

Кривизну внецентренно сжатых элементов, а также внецентренно растянутых элементов при приложении силы N вне расстояния между арматурами S и S' на участках с трещинами в растянутой зоне определяют по формуле

$$\frac{1}{r} = \pm \frac{N}{S_{red} E_{b,red,t}}, \quad (8.67)$$

где S_{red} – определяют по формуле (8.41) и $E_{b,red,t}$ – по формуле (8.15).

Определение кривизны железобетонных элементов на основе деформационной модели

8.35 Полную кривизну железобетонных элементов на участках без трещин в растянутой зоне сечения определяют по формуле (8.30), а на участках с трещинами в растянутой зоне сечения – по формуле (8.31).

Значения кривизн, входящих в формулы (8.30) и (8.31), определяют из решения системы уравнений согласно 7.3.16 СП 52-101 [1]. При этом при определении кривизн от непродолжительного действия нагрузки и кратковременного нагрева в расчете используют диаграммы кратковременного деформирования сжатого и растянутого бетона, а при определении кривизн от продолжительного действия нагрузки и температуры – диаграммы длительного деформирования бетона с расчетными характеристиками для предельных состояний второй группы.

9 Конструктивные требования

Общие положения

9.1 Для обеспечения несущей способности, пригодности к нормальной эксплуатации и долговечности бетонных и железобетонных конструкций помимо требований, определяемых расчетом, следует выполнять конструктивные требования:

- по геометрическим размерам элементов конструкций;
- по армированию (содержанию и расположению арматуры, толщине защитного слоя бетона, анкеровке и соединениям арматуры);
- по защите конструкций от неблагоприятного влияния воздействий среды.

Геометрические размеры конструкций

9.2 Минимальные геометрические размеры сечений конструкций следует назначать такими, чтобы обеспечивать:

- несущую способность конструкции;
- возможность надлежащего размещения арматуры (расстояния между стержнями, толщина защитного слоя бетона и т.д.), ее анкеровки и совместной работы с бетоном;
- достаточную жесткость конструкций;
- необходимую огнестойкость, водонепроницаемость, тепло- и звукоизоляцию, коррозионную стойкость, радиационную защиту конструкций и т.п.;
- возможность качественного изготовления при бетонировании конструкций.

9.3 Минимальные размеры поперечного сечения монолитных конструкций (для обеспечения качественного изготовления) рекомендуется принимать не менее:

- 80 мм – для сводов и куполов;
- 40 мм – для плоскостных элементов.

Размеры сечений внецентренно сжатых элементов для обеспечения их жесткости рекомендуется принимать такими, чтобы их гибкость l_0/i в любом направлении не превышала предельных значений, указанных в таблице 9.1.

Т а б л и ц а 9.1

Элементы	Предельная гибкость l_0/i внецентренно сжатых элементов при температуре бетона в центре тяжести сечения, °С					
	20	50–100	300	500	700	900
Бетонные	90	80	60	50	45	35
Железобетонные	200	145	90	55	–	–

П р и м е ч а н и е – Для железобетонных элементов с односторонним армированием предельные гибкости принимаются как для бетонных элементов.

9.4 В конструкциях зданий и сооружений, испытывающих температурные и влажностные воздействия, следует предусматривать их разрезку температурно-усадочными швами, расстояния между которыми назначают в зависимости от температурных условий и конструктивных особенностей сооружения (6.27).

При неравномерной осадке фундаментов следует предусматривать разделение конструкций осадочными швами.

Армирование

Защитный слой бетона

9.5 Арматура, расположенная внутри сечения конструкции, должна иметь защитный слой бетона (касательное расстояние от поверхности арматуры до соответствующей грани конструкций), чтобы обеспечивать:

- совместную работу арматуры с бетоном;
- защиту арматуры от внешних воздействий (технологических, температурных, влажностных и т.д.);
- возможность анкеровки и стыкования арматуры;
- огнестойкость и огнесохранность конструкций.

9.6 Толщину защитного слоя бетона следует принимать в зависимости от назначения конструкции, характера работы арматуры в конструкции и температуры. Минимальные значения толщины защитного слоя бетона следует принимать не менее:

- 20 мм – для рабочей арматуры в монолитных конструкциях;
- 15 мм – для рабочей арматуры в сборных конструкциях;
- на 5 мм меньше – для конструктивной арматуры, по сравнению с требуемой толщиной защитного слоя бетона для рабочей арматуры;
- во всех случаях – не менее диаметра стержня арматуры.

Минимальная толщина защитного слоя бетона должна быть при температуре арматуры:

- от 50 до 100°С включительно1,5d;
- от 100 до 300°С включительно2,0d;
- от 300°С включительно 2,5d.

Минимальные расстояния между стержнями арматуры

9.7 Минимальные расстояния в свету между стержнями арматуры следует принимать такими, чтобы обеспечить совместную работу арматуры с бетоном и качественное изготовление конструкций, связанное с укладкой и уплотнением бетонной смеси, но не менее наибольшего диаметра стержня, а также не менее, мм:

25 – при горизонтальном или наклонном положении стержней нижней арматуры, расположенной в один или два ряда;

30 – то же, для верхней арматуры;

50 – то же, при расположении нижней арматуры более чем в два ряда (кроме стержней двух нижних рядов), а также при бетонировании стержней в вертикальном положении.

Продольное армирование

9.8 В железобетонных элементах площадь сечения продольной растянутой арматуры, а также сжатой, если она требуется по расчету, в процентах площади сечения бетона, равной произведению ширины прямоугольного сечения либо ширины ребра таврового (двутавового) сечения на рабочую высоту сечения, $\mu_s = \frac{A_s}{bh_0} 100\%$

следует принимать не менее, %:

0,1 – в изгибаемых, внецентренно растянутых элементах и внецентренно сжатых элементах при гибкости $\frac{l_0}{i} \leq 17$ (для прямоугольных сечений $\frac{l_0}{i} \leq 5$);

0,25 – во внецентренно сжатых элементах при гибкости $\frac{l_0}{i} \geq 87$ (для прямоугольных сечений $\frac{l_0}{i} \geq 25$).

Для промежуточных значений гибкости элементов значение μ_s определяют по интерполяции.

В элементах с продольной арматурой, расположенной равномерно по контуру сечения, а также в центрально растянутых элементах минимальную площадь сечения всей продольной арматуры следует принимать вдвое большей указанных выше значений и относить их к полной площади сечения бетона.

9.9 В бетонных конструкциях, если позволяет температура, следует предусматривать конструктивное армирование:

в местах резкого изменения размеров сечения элементов;

в бетонных стенах под и над проемами;

во внецентренно сжатых элементах, рассчитываемых по прочности без работы растянутого бетона, у граней, где возникают растягивающие напряжения; при этом коэффициент армирования μ_s принимают не менее 0,025 %.

9.10 В железобетонных линейных конструкциях и плитах наибольшие расстояния между осями стержней продольной арматуры, обеспечивающие эффективное вовлечение в работу бетона, равномерное распределение напряжений и деформаций, а также ограничение ширины раскрытия трещин между стержнями арматуры, должны быть не более:

200 мм – при высоте поперечного сечения h до 150 мм;

1,5 h и 400 мм – при высоте поперечного сечения h свыше 150 мм.

в железобетонных колоннах: 400 мм – в направлении, перпендикулярном плоскости изгиба, и 500 мм – в направлении плоскости изгиба.

В железобетонных стенах расстояния между стержнями вертикальной арматуры принимают не более $2t$ и 400 мм (t – толщина стены), а горизонтальной – не более 400 мм.

Наибольшие расстояния между стержнями распределительной арматуры плит рекомендуется принимать не более $2h$ и 600 мм.

9.11 В балках и ребрах шириной более 150 мм число продольных рабочих растянутых стержней в поперечном сечении должно быть не менее двух. При ширине балок и ребер 150 мм и менее допускается устанавливать в поперечном сечении один продольный стержень.

9.12 В балках до опоры следует доводить стержни продольной рабочей арматуры не менее $\frac{1}{2}$ площади сечения стержней в пролете и не менее двух стержней.

В плитах до опоры следует доводить стержни продольной рабочей арматуры на 1 м ширины плиты площадью сечения не менее $\frac{1}{3}$ площади сечения стержней на 1 м ширины плиты в пролете.

Поперечное армирование

9.13 Поперечную арматуру следует устанавливать исходя из расчета на восприятие усилий, а также с целью ограничения развития трещин, удержания продольных стержней в проектном положении и предотвращения их бокового выпучивания в любом направлении.

Поперечную арматуру устанавливают у всех поверхностей железобетонных элементов, вблизи которых ставится продольная арматура. При этом поперечная арматура должна охватывать крайние продольные стержни.

9.14 Диаметр поперечной арматуры (хомутов) в вязаных каркасах внецентренно сжатых элементов принимают не менее 0,25 наибольшего диаметра продольной арматуры и не менее 6 мм.

Диаметр поперечной арматуры в вязаных каркасах изгибаемых элементов принимают не менее 6 мм.

В сварных каркасах диаметр поперечной арматуры принимают не менее диаметра, устанавливаемого из условия сварки с наибольшим диаметром продольной арматуры.

9.15 В железобетонных элементах, в которых поперечная сила по расчету не может быть воспринята только бетоном, следует предусматривать установку поперечной арматуры с шагом не более $0,5h_0$ и не более 300 мм.

В сплошных плитах, а также в часторестристых плитах высотой не менее 300 мм и в балках (ребрах) высотой менее 150 мм на участке элемента, где поперечная сила по расчету воспринимается только бетоном, поперечную арматуру можно не устанавливать.

В балках и ребрах высотой 150 мм и более, а также в часторестристых плитах высотой 300 мм и более, на участках элемента, где поперечная сила по расчету воспринимается только бетоном, следует предусматривать установку поперечной арматуры с шагом не более $0,75h_0$ и не более 500 мм.

9.16 Во внецентренно сжатых линейных элементах, а также в изгибаемых элементах при наличии учитываемой в расчете сжатой продольной арматуры, с целью предотвращения выпучивания продольной арматуры, следует устанавливать поперечную арматуру с шагом не более $15d$ и не более 500 мм (d – диаметр сжатой продольной арматуры).

Если площадь сечения сжатой продольной арматуры, устанавливаемой у одной из граней элемента, более 1,5 %, поперечную арматуру следует устанавливать с шагом не более $10d$ и не более 300 мм.

9.17 Конструкция хомутов (поперечных стержней) во внецентренно сжатых линейных элементах должна быть такой, чтобы продольные стержни (по крайней мере, через один) располагались в местах перегибов, а эти перегибы – на расстоянии не более 400 мм по ширине грани. При ширине грани не более 400 мм и числе продольных стержней у этой грани не более четырех допускается охват всех продольных стержней одним хомутом.

В элементах, на которые действуют крутящие моменты, поперечная арматура (хомуты) должна образовывать замкнутый контур.

9.18 Поперечную арматуру в плитах в зоне продавливания устанавливают с шагом не более $1/3h_0$ и не более 300 мм. Стержни, ближайšie к контуру грузовой площади, располагают не ближе $h_0/3$ и не далее $h_0/2$ от этого контура. При этом ширина зоны постановки поперечной арматуры от контура грузовой площади должна быть не менее $1,5h_0$. Расстояние между стержнями поперечной арматуры в направлениях, параллельных сторонам расчетного контура, принимают не более $1/4$ длины стороны расчетного контура.

Расчетную поперечную арматуру в виде сеток косвенного армирования при местном сжатии (смятии) располагают в пределах расчетной площади $A_{b,max}$, представленной на рисунке 7.8. При расположении грузовой площади на углу элемента, сетки косвенного армирования располагают по площади с размерами в каждом взаимно перпендикулярном направлении не менее суммы длин двух взаимно перпендикулярных сторон грузовой площади от края элемента в рассматриваемом направлении (рисунок 7.8, г).

По глубине сетки располагают:

при толщине элемента более удвоенного большего размера грузовой площади – в пределах удвоенного размера грузовой площади;

при толщине элемента менее удвоенного большего размера грузовой площади – в пределах толщины элемента.

9.19 Поперечная арматура, предусмотренная для восприятия поперечных сил и крутящих моментов, а также учитываемая при расчете на продавливание, должна иметь надежную анкеровку по концам путем приварки или охвата продольной арматуры, обеспечивающую равнопрочность соединений и поперечной арматуры.

Анкеровка арматуры

9.20 Анкеровку арматуры осуществляют одним из следующих способов или их сочетанием:

- в виде прямого окончания стержня (прямая анкеровка);
- с загибом на конце стержня в виде крюка, отгиба (лапки) или петли;
- с приваркой или установкой поперечных стержней;
- с применением специальных анкерных устройств на конце стержня.

9.21 Прямую анкеровку и анкеровку с лапками допускается применять только для арматуры периодического профиля. Для растянутых гладких стержней следует предусматривать крюки, петли, приваренные поперечные стержни или специальные анкерные устройства.

Лапки, крюки и петли не рекомендуется применять для анкеровки сжатой арматуры, за исключением гладкой арматуры, которая может подвергаться растяжению при некоторых возможных сочетаниях нагрузок.

9.22 При расчете длины анкеровки арматуры следует учитывать способ анкеровки, класс арматуры и ее профиль, диаметр арматуры, прочность бетона и его напряженное состояние в зоне анкеровки, конструктивные решения элемента в зоне анкеровки (наличие поперечной арматуры, положение стержней в сечении элемента и др.).

9.23 Базовую (основную) длину анкеровки, необходимую для передачи усилия в арматуре на бетон с полным расчетным значением сопротивления арматуры растяжению R_{st} , определяют по формуле

$$l_{0,an} = \frac{R_{st} A_s}{R_{bond} u_s}, \quad (9.1)$$

где A_s и u_s – соответственно площадь поперечного сечения анкеруемого стержня арматуры и периметр его сечения, определяемые по номинальному диаметру стержня;

R_{st} – расчетное сопротивление арматуры растяжению, определяемое по формуле (5.20), принимая γ_{st} по таблице 5.13 для температуры арматуры в зоне анкеровки;

R_{bond} – расчетное сопротивление сцепления арматуры с бетоном, принимаемое равномерно распределенным по длине анкеровки и определяемое по формуле

$$R_{bond} = \eta_1 \eta_2 R_{bt}, \quad (9.2)$$

где R_{bt} – расчетное сопротивление бетона осевому растяжению, определяемое по формуле (5.7), принимая γ_{bt} по таблице 5.3 для температуры бетона в зоне анкеровки;

η_1 – коэффициент, учитывающий влияние вида поверхности арматуры и принимаемый равным:

$\eta_1 = 1,5$ – для гладкой арматуры;

$\eta_1 = 2,5$ – для арматуры периодического профиля;

η_2 – коэффициент, учитывающий влияние размера диаметра арматуры и принимаемый равным:

$\eta_2 = 1,0$ – при диаметре арматуры $d_s \leq 32$ мм;

$\eta_2 = 0,9$ – при диаметре арматуры 36 и 40 мм.

9.24 Требуемую расчетную длину анкеровки арматуры с учетом конструктивного решения элемента в зоне анкеровки определяют по формуле (9.3), но принимают не менее $0,3l_{0,an}$, а также не менее $15d_s$ и 200 мм.

$$L_{an} = \alpha l_{0,an} \frac{A_{s,cal}}{A_{s,ef}}, \quad (9.3)$$

где $l_{0,an}$ – базовая длина анкеровки, определяемая по формуле (9.1);

$A_{s,cal}$, $A_{s,ef}$ – площадь поперечного сечения арматуры, требуемая по расчету и фактически установленная соответственно;

α – коэффициент, учитывающий влияние на длину зоны анкеровки напряженного состояния бетона и арматуры с учетом температурных деформаций и самонапряжения, а также конструктивного решения элемента в зоне анкеровки;

$\alpha = 1,0$ – для растянутых стержней;

$\alpha = 0,75$ – для сжатых стержней периодического профиля с прямыми концами или гладкой арматуры с крюками.

Допускается уменьшать длину анкеровки в зависимости от количества и диаметра поперечной арматуры, вида анкерующих устройств и величины поперечного обжатия бетона в зоне анкеровки, но не менее чем на 30 %. В любом случае фактическую длину анкеровки принимают не менее $0,3l_{0,an}$, а также не менее $15d_s$ и 200 мм.

9.25 Усилие N_s , воспринимаемое анкеруемым стержнем арматуры, определяют по формуле

$$N_s = \frac{R_{st} A_s l_s}{l_{an}} \leq R_{st} A_s, \quad (9.4)$$

где l_{an} – длина анкеровки, определяемая по 9.25, принимая отношение $\frac{A_{s,cal}}{A_{s,ef}} = 1$;

l_s – расстояние от конца анкеруемого стержня до рассматриваемого поперечного сечения элемента, принимаемое в качестве длины анкеровки, требуемой для передачи усилия N_s в арматуре на бетон;

R_{st} – расчетное сопротивление арматуры растяжению, определяемое по формуле (5.20), принимая γ_{st} по таблице 5.13 для температуры арматуры в зоне анкеровки;

A_s – площадь поперечного сечения анкеруемого стержня.

9.26 На крайних свободных опорах элементов длина запуска растянутых стержней за внутреннюю грань свободной опоры при выполнении условия $Q \leq Q_{b1}$ (см. 7.22–7.26) должна составлять не менее $5d_s$. Если указанное условие не соблюдается, длину запуска арматуры за грань опоры определяют по 9.25.

9.27 При устройстве на концах стержней специальных анкеров в виде пластин, шайб, гаек, уголков, высаженных головок и т.п. площадь контакта анкера с бетоном должна удовлетворять условию прочности бетона на смятие. Кроме того, при проектировании анкерных деталей следует учитывать характеристики металла по свариваемости, а также способы и условия сварки.

Соединения арматуры

9.28 Для соединения арматуры принимают один из следующих типов стыков:

- а) стыки внахлестку без сварки:
 - с прямыми концами стержней периодического профиля;
 - с прямыми концами стержней с приваркой или установкой на длине нахлестки поперечных стержней;
 - с загибами на концах (крюки, лапки, петли); при этом для гладких стержней применяют только крюки и петли.
- б) сварные и механические стыковые соединения:
 - сваркой арматуры;
 - с применением специальных механических устройств (опрессованные муфтами стыки, соединение арматуры с винтовым периодическим профилем резьбовыми муфтами и др.).

9.29 Стыки арматуры внахлестку (без сварки) применяют при стыковании стержней с диаметром рабочей арматуры не более 40 мм. На соединения арматуры внахлестку распространяются указания 9.22.

Стыки растянутой или сжатой арматуры должны иметь длину перепуска (нахлестки) не менее значения длины l_e , определяемого по формуле

$$l_e = \alpha l_{0,an} \frac{A_{s,cal}}{A_{s,ef}}, \quad (9.5)$$

где $l_{0,an}$ – базовая длина анкеровки, определяемая по формуле (9.1);

$A_{s,cal}$, $A_{s,ef}$ – см. 9.24;

α – коэффициент, учитывающий влияние напряженного состояния арматуры, количество стыкуемой арматуры по отношению к общему количеству арматуры в этом сечении и расстояния между стыкуемыми стержнями.

При соединении арматуры периодического профиля с прямыми концами, а также гладких стержней с каркасами или петлями без дополнительных анкерующих устройств, коэффициент α для растянутой арматуры принимают равным 1,2 и для сжатой арматуры – 0,9. При этом должны быть соблюдены следующие условия:

относительное количество стыкуемой в одном расчетном сечении элемента рабочей растянутой арматуры периодического профиля должно быть не более 50 %, гладкой арматуры с крюками или петлями – не более 25 %;

усилие, воспринимаемое всей поперечной арматурой, устанавливаемой в пределах стыка, должно быть не менее половины усилия, воспринимаемого стыкуемой в одном расчетном сечении элемента растянутой рабочей арматурой.

Стыки рабочей растянутой арматуры внахлестку без сварки следует, как правило, располагать «вразбежку». При этом считается, что стыки расположены в разных сечениях, если расстояния между ближними концами стержней нахлесток не менее $0,3l_s$.

Распределительную и сжатую арматуру допускается стыковать в одном сечении.

Расстояние между стыкуемыми рабочими стержнями арматуры не должно превышать $4d_s$.

Расстояние между соседними стыками внахлестку по ширине элемента должно быть не менее $2d_s$ и 30 мм. В качестве одного расчетного сечения элемента, рассматриваемого для определения относительного количества стыкуемой арматуры в одном сечении, принимают участок элемента вдоль стыкуемой арматуры длиной $1,3l_s$. Считается, что стыки арматуры расположены в одном расчетном сечении, если центры этих стыков находятся в пределах длины этого участка. Допускается увеличивать относительное количество стыкуемой в одном расчетном сечении элемента рабочей арматуры до 100 %, принимая значение коэффициента $\alpha = 2$. При относительном количестве стыкуемой в одном растянутом сечении арматуры периодического профиля более 50 % и гладкой арматуры более 25 %, значение коэффициента α определяют по линейной интерполяции.

При наличии дополнительных анкерующих устройств на концах стыкуемых стержней (приварка поперечной арматуры, загиб концов стержней периодического профиля и др.) длина перепуска стыкуемых стержней может быть уменьшена не более чем на 30%. В любом случае, фактическая длина перепуска должна быть не менее $0,4\alpha l_{0,an}$, не менее $20d_s$ и не менее 250 мм.

9.30 При соединении арматуры с использованием сварки, выбор типов сварного соединения и способов сварки производят с учетом условий эксплуатации конструкции, свариваемости стали и требований по технологии изготовления в соответствии с действующими нормативными документами (ГОСТ 14098).

9.31 При использовании для стыков арматуры механических устройств в виде муфт (муфты на резьбе, опрессованные муфты и т.д.), несущая способность муфтового соединения должна быть такой же, что и стыкуемых стержней. Концы стыкуемых стержней следует заводить на требуемую длину в муфту, определяемую расчетом или опытным путем.

Гнутые стержни

9.32 При применении гнутой арматуры (отгибы, загибы концов стержней) минимальный диаметр загиба отдельного стержня должен быть таким, чтобы избежать разрушения или раскалывания бетона внутри загиба арматурного стержня и его разрушение в месте загиба.

Минимальный диаметр оправки d_{on} для арматуры принимают в зависимости от диаметра стержня d_s не менее:

для гладких стержней:

$$d_{on} = 2,5 d_s \text{ при } d_s < 20 \text{ мм};$$

$$d_{on} = 4 d_s \text{ при } d_s \geq 20 \text{ мм};$$

для стержней периодического профиля:

$$d_{on} = 5 d_s \text{ при } d_s < 20 \text{ мм};$$

$$d_{on} = 8 d_s \text{ при } d_s \geq 20 \text{ мм}.$$

Стыки элементов сборных конструкций

9.33 Стыки между стеновыми панелями из жаростойкого бетона предусматривают на растворе, с установкой бетонного бруса размером 5×5 см (рисунок 9.1). В стыках панелей, перекрывающих рабочее пространство теплового агрегата, бетонный брус устанавливают на растворе с менее нагретой стороны ребер. Пространство между ребрами стыкуемых подвесных панелей с консольными выступами плиты заполняют теплоизоляционным материалом.

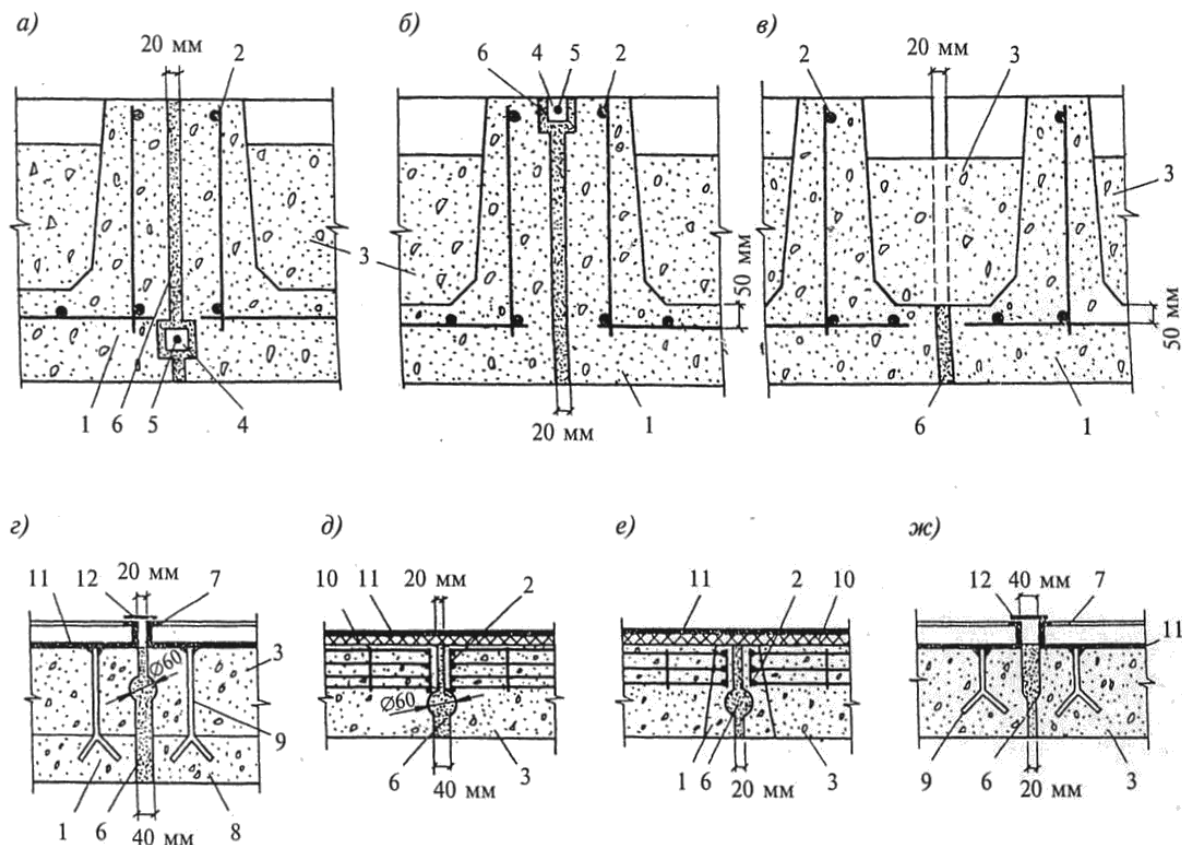
Стыки между панелями из легкого жаростойкого бетона заполняют раствором прочностью на сжатие, меньшей прочности бетона футеровки. Марку раствора принимают не ниже М15. Продольные торцевые поверхности панелей должны иметь пазы или скосы, удерживающие раствор от выпадения.

Толщину шва стыка между сборными элементами тепловых агрегатов принимают не менее 20 мм.

9.34 Соединение арматуры в сборных элементах из жаростойкого бетона допускается выполнять через окаймляющие уголки, стыковые накладки или путем стыкования арматуры внахлестку.

В стыках панелей, передающих усилия от арматуры через косынку на стыковую накладку с эксцентриситетом, предусматривают анкеры из арматуры периодического профиля. Длина анкерных стержней, приваренных к пластине «втавр» или внахлестку, должна быть не менее l_{an} .

Если необходимую расчетную длину анкеров трудно выдержать из-за температуры, превышающей предельно допустимую температуру применения арматуры, устанавливаемой по расчету, то уменьшают длину анкеров с обязательной приваркой к его концу дополнительной пластины.



a – стык ребристых панелей в стенах; *б* – то же, в покрытиях; *в* – то же, с консольными выступами; *г* – стык двухслойных панелей; *д* – стык панелей с окаймляющим арматурным каркасом; *е* – стык панелей с окаймляющим каркасом из тяжелого жаростойкого бетона; *ж* – стык панелей из легкого жаростойкого бетона; *1* – тяжелый жаростойкий бетон; *2* – арматурный каркас; *3* – легкий жаростойкий бетон с $\varnothing 1100$ и менее; *4* – брусок сечением 50×50 мм из тяжелого жаростойкого бетона; *5* – стержень $\varnothing 6$ мм; *6* – жаростойкий раствор; *7* – уголок жесткости панели; *8* – жаростойкий легкий бетон с $\varnothing 1200$ и более; *9* – анкер; *10* – теплоизоляционная прослойка толщиной 10–20 мм; *11* – металлический лист; *12* – стыковая накладка

Рисунок 9.1 – Стыки элементов сборных конструкций из жаростойкого бетона

Отдельные конструктивные требования

9.35 Ширину температурно-усадочного шва *b* в зависимости от расстояния между швами *l* определяют по формуле

$$b = \epsilon_t l. \quad (9.6)$$

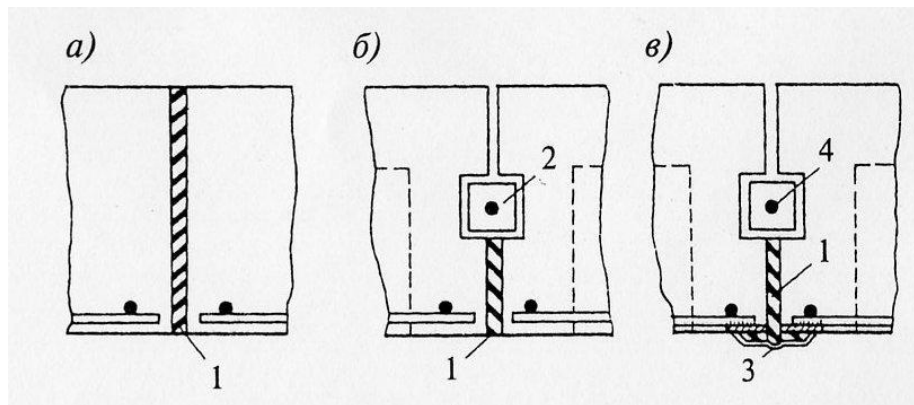
Относительное удлинение оси элемента ϵ_t вычисляют в зависимости от вида конструкции и характера нагрева по 6.21–6.24.

Ширину температурно-усадочного шва, вычисленную по формуле (9.6), увеличивают на 30 %, если шов заполняется асбестовермикулитовым раствором, каолиновой ватой или шнуровым асбестом, смоченным в глиняном растворе (рисунок 9.2).

Температурно-усадочные швы в бетонных и железобетонных конструкциях принимают шириной не менее 20 мм.

Когда давление в рабочем пространстве теплового агрегата не равно атмосферному, температурно-усадочный шов должен иметь уширение для установки бетонного бруса. Брус устанавливают насухо без раствора. Между брусом и менее нагретой поверхностью шов заполняют легко деформируемым теплоизоляционным материалом.

В печах, где требуется герметичность рабочего пространства, с наружной поверхности в температурно-усадочном шве должен предусматриваться компенсатор.



а – шов, заполненный шнуровым асбестом; *б* – то же, с бетонным бруском; *в* – то же, с металлическим компенсатором; 1 – шнуровой асбест, смоченный в глиняном растворе; 2 – бетонный брусок; 3 – компенсатор; 4 – стальной стержень диаметром 6 мм

Рисунок 9.2 – Температурные швы в конструкциях из жаростойкого бетона

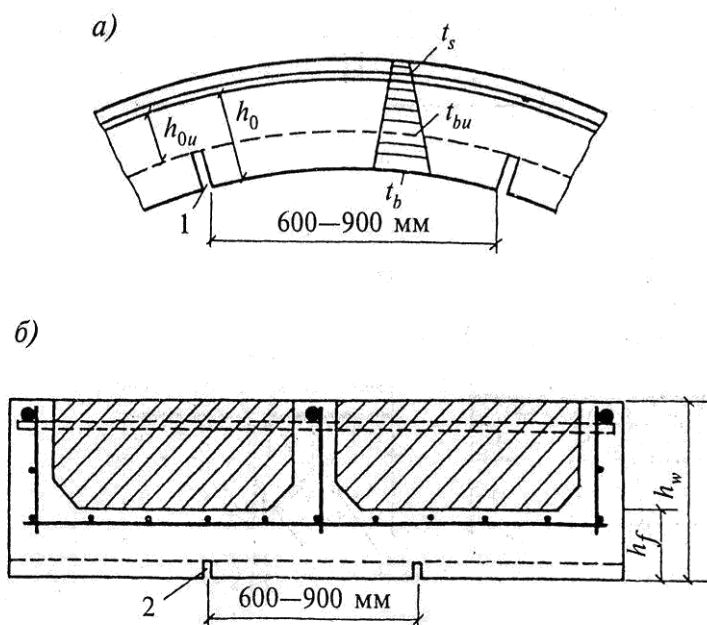
9.36. Для организованного развития усадочных трещин в бетоне со стороны рабочего пространства теплового агрегата предусматривают усадочные швы. Швы шириной 2–3 мм и глубиной, равной 1/10 высоты сечения, но не менее 20 мм, следует располагать через 60 см в двух взаимно перпендикулярных направлениях (рисунок 9.3).

9.37 Усилия от неравномерного нагрева бетона по высоте сечения элемента допускается уменьшать:

устройством компенсационных швов в более нагретой сжатой зоне бетона (рисунок 9.3). Компенсационные швы шириной 2–5 мм следует располагать через 60 см на глубину не более 0,5 высоты сечения элемента в направлении, перпендикулярном к действию сжимающих усилий от воздействия температуры;

повышением температуры растянутой арматуры, расположенной у менее нагретой грани бетона, посредством увеличения толщины защитного слоя бетона или устройством наружной теплоизоляции.

9.38 В железобетонных конструкциях из жаростойкого бетона для восприятия растягивающих усилий устанавливают арматуру у менее нагретой грани сечения элемента.



a – компенсационные; *б* – усадочные; 1 – компенсационный шов шириной 2–5 мм; 2 – усадочный шов глубиной $0,1h_f$ и шириной 2–3 мм

Рисунок 9.3 – Швы со стороны нагреваемой поверхности в конструкциях из жаростойкого бетона

Если в конструкциях от нагрузки растягивающие усилия возникают со стороны более нагретой грани сечения элемента, то арматура может воспринимать растягивающие усилия при температуре, не превышающей предельно допустимую температуру применения арматуры, устанавливаемую по расчету (таблица 5.10).

Для снижения температуры арматуры допускается увеличивать толщину защитного слоя бетона у более нагретой грани сечения элемента до шести диаметров продольной арматуры или предусматривать теплоизоляцию из легкого жаростойкого бетона (рисунок 9.4).

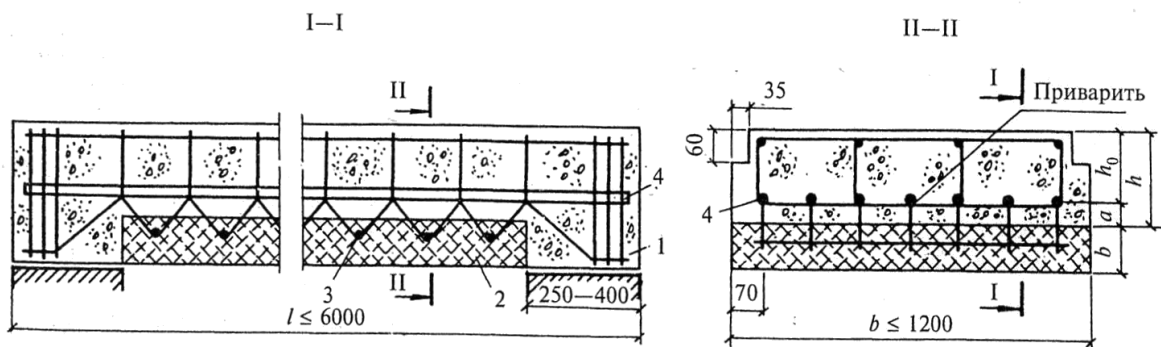
На границе бетонов разных видов следует устанавливать конструктивную арматуру из жаростойкой стали диаметром не более 4 мм, которая должна быть приварена к хомутам.

Температура нагрева конструктивной арматуры не должна превышать предельно допустимую температуру применения конструктивной арматуры, указанную в таблице 5.10.

9.39 Несущие и ненесущие конструкции тепловых агрегатов выполняют из сборных однослойных или многослойных элементов. Сборные ограждающие конструкции предусматривают из блоков, плит и панелей.

В двухслойных панелях, проектируемых из разных видов жаростойкого бетона, теплоизоляционный легкий жаростойкий бетон может предусматриваться как со стороны рабочего пространства, так и с наружной стороны теплового агрегата.

Для улучшения совместной работы отдельных слоев бетона допускается предусматривать установку конструктивной арматуры или анкеров. Арматура заходит в каждый слой бетона на глубину не менее 50 мм. Если в зоне сопряжения отдельных слоев бетона температура превышает предельно допустимую температуру применения конструктивной арматуры, указанную в таблице 5.10, то для усиления связи между слоями устраивают выступы или бетонные шпонки.



1 – тяжелый жаростойкий бетон; 2 – теплоизоляционный слой из легкого жаростойкого бетона; 3 – сетка из жаростойкой стали диаметром 4 мм; 4 – продольная рабочая арматура

Рисунок 9.4 – Конструкция изгибаемого железобетонного элемента, нагреваемого до температуры более 400 °С со стороны растянутой зоны

В ребристых панелях плиту и ребра выполняют из тяжелого или легкого конструкционного жаростойкого бетона. В местах сопряжения ребер с плитой устраивают вуты. Между ребрами с менее нагретой стороны располагают тепловою изоляцию из легкого жаростойкого бетона или из теплоизоляционных материалов. В ребрах панели предусматривают арматурные каркасы, которые должны быть заведены в бетон плиты не менее чем на 50 мм. При необходимости, ребра могут выступать за наружную поверхность тепловой изоляции. Плиту панели армируют конструктивной сварной сеткой из арматуры диаметром не более 4 мм с расстояниями между стержнями не менее 100 мм.

Температура нагрева сварной сетки не должна превышать предельно допустимую температуру применения конструктивной арматуры, указанную в таблице 5.10. Если температура нагрева плиты панели превышает предельно допустимую температуру применения конструктивной арматуры, допускают плиту не армировать.

Для ненесущих облегченных ограждающих конструкций тепловых агрегатов предусматривают легкие жаростойкие бетоны и эффективные теплоизоляционные материалы.

9.40 В двухслойных панелях на металлическом листе легкий жаростойкий бетон крепят анкерами, приваренными к листу (рисунок 9.5). Анкеры принимают диаметром 6–10 мм или в виде полос 3×20 мм. Длина анкера должна быть не менее половины толщины футеровки, а расстояние между ними – не более 250 мм. Металлический лист толщиной не менее 3 мм должен иметь отогнутые края или приваренные «на перо» по контуру уголки.

В панелях с окаймляющим каркасом прямоугольного или трапециевидного сечения ребра предусматривают из тяжелого или легкого конструкционного жаростойкого бетона, а пространство между ребрами на всю толщину заполняют теплоизоляционным легким жаростойким бетоном. Ребра армируют плоскими каркасами, расположенными с менее нагретой стороны.

Крепление панелей к каркасу осуществляют на болтах или на сварке так, чтобы панели могли свободно перемещаться при нагреве.

В конструкциях тепловых агрегатов из монолитного железобетона со стороны рабочего пространства в углах сопряжения стен, а также стен с покрытием и перекрытием предусматривают вуты.

При температуре рабочего пространства теплового агрегата свыше 800 °С ограждающую конструкцию, с целью увеличения ее термического сопротивления, делают многослойной с включением в ее состав слоев из эффективной теплоизоляции (рисунок 9.5, г).

Многослойная несущая или самонесущая конструкция со стороны рабочего пространства имеет футеровочную плиту из жаростойкого бетона, а с ненагреваемой стороны – несущее основание в виде железобетонной плиты или металлического листа с окаймляющими уголками. Волокнистые огнеупорные материалы применяют в температурных зонах сечения конструкции, если невозможно применение более дешевых и менее дефицитных материалов, например, плит или матов из минеральной ваты.

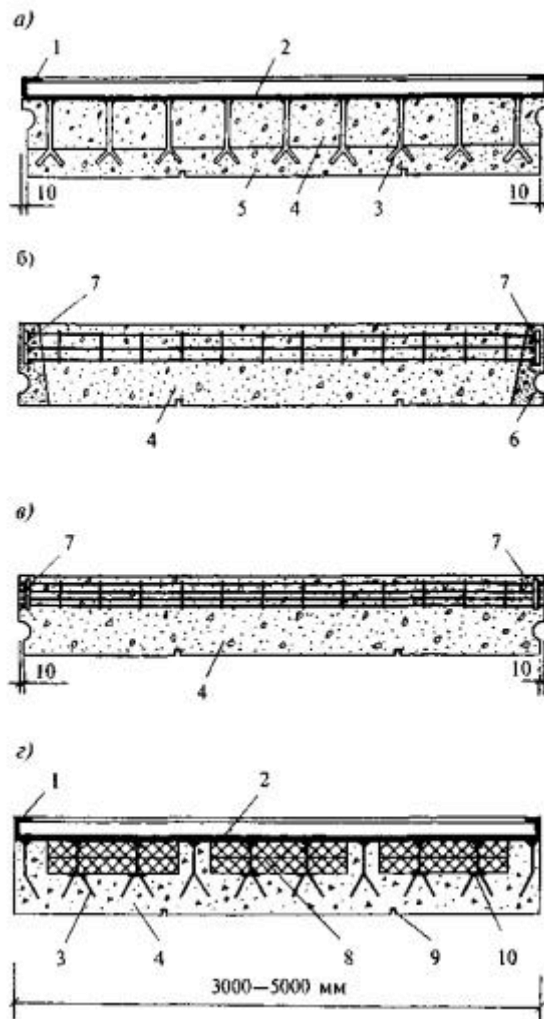
9.41 Для обеспечения надежного соединения несущего и футеровочного слоев многослойной футеровки рекомендуется применять пространственные анкеры в виде соединенных между собой крестообразно установленных гнутых стержней, расположенных перпендикулярно к арматурной сетке (рисунок 9.6).

Пространственные анкеры устанавливают в швах плитной и минераловатной изоляции.

Расстояние между анкерами принимают в пределах 0,7–1 м, а расстояние от краев панели до центра пространственного анкера принимают кратным размеру плит теплоизоляции и равным половине расстояния между анкерами. Плита из жаростойкого бетона, закрепленная с помощью анкеров, от действия собственного веса в горизонтальном положении панели работает как двухконсольная система с максимальными растягивающими усилиями в сечениях под пространственными анкерами, где имеются местные арматурные сетки, включенные в пространственный анкер для увеличения площади анкерования.

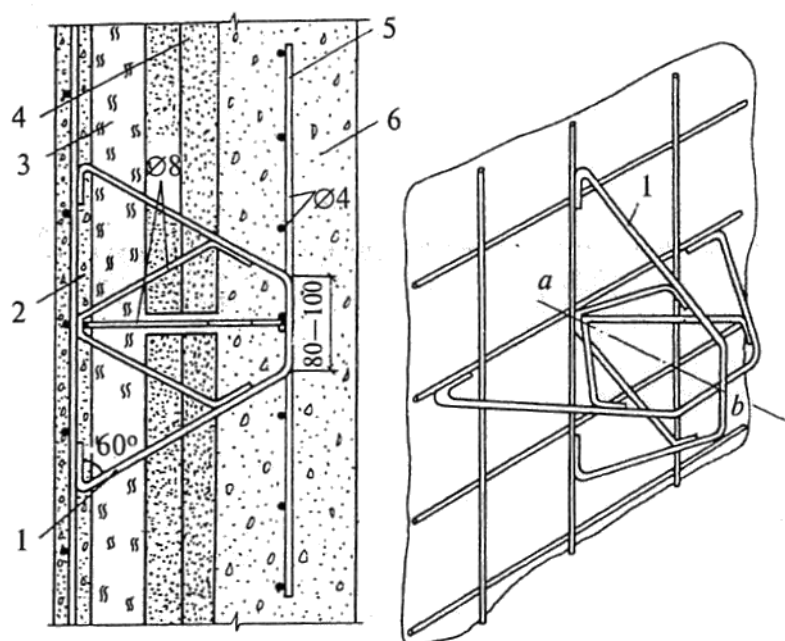
9.42 Футеровочная плита из жаростойкого бетона в укрупненных монтажных элементах разрезается швами шириной 2 мм на отдельные части таким образом, чтобы каждый отдельный монолитный участок бетонной футеровки крепился к основанию панели четырьмя или двумя анкерами.

9.43 Конструкции, перекрывающие рабочее пространство теплового агрегата, могут быть свободно опертыми на стены, подвесными или монолитно связанными со стенами. Для покрытий при пролетах более 4 м предусматривают подвесные балки, плиты и панели. Расчетную схему работы подвесной конструкции принимают как для двухконсольной балки, при этом не должно допускаться возникновения растягивающих напряжений в бетоне со стороны более нагретой поверхности. Подвесные конструкции не воспринимают никаких внешних нагрузок, кроме собственного веса, и на них не должны устраиваться мостики или настилы для хождения обслуживающего персонала.



а – двухслойная панель на металлическом листе; *б* – панель с окаймляющим каркасом из тяжелого жаростойкого бетона; *в* – панель с окаймляющим арматурным каркасом; *г* – панель со стальными анкерами и эффективной теплоизоляцией; 1 – уголок жесткости панели; 2 – металлический лист; 3 – анкер; 4 – легкий жаростойкий бетон с D1100 и менее; 5 – легкий жаростойкий бетон с D1200 и более; 6 – окаймляющий каркас из тяжелого жаростойкого бетона; 7 – арматурный каркас; 8 – эффективная теплоизоляция; 9 – усадочный шов; 10 – шайба

Рисунок 9.5 – Конструкции панелей из легкого жаростойкого бетона



1 – пространственный анкер; 2 – железобетонная несущая плита; 3 – минераловатная изоляция; 4 – плитная изоляция; 5 – арматурная сетка; 6 – футеровочная плита из жаростойкого бетона

Рисунок 9.6 – Пространственный анкер в многослойной конструкции панели с железобетонной несущей плитой

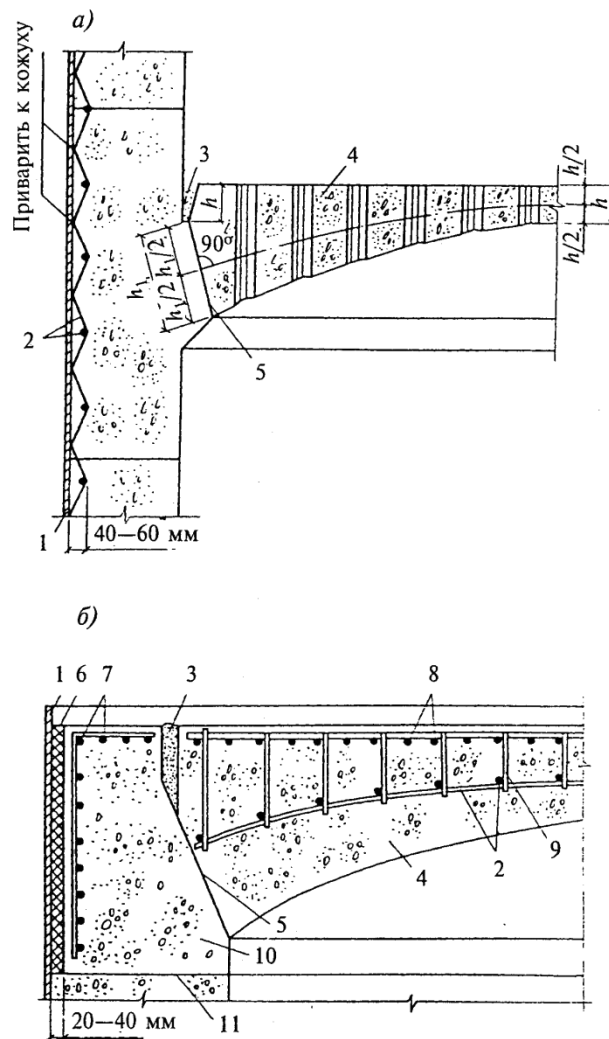
9.44 Купола и своды должны иметь стрелу подъема не менее $1/12$ пролета в свету.

Купола и своды с плоской верхней поверхностью у пяты имеют компенсационный шов шириной 20–40 мм на глубину, равную высоте сечения в замке (рисунок 9.7). Предусматривают заполнение шва легкодеформируемым материалом и покраску пят тонким слоем битумного лака. За осевую линию в таких куполах и сводах допускается принимать дугу окружности, проведенную через центр пяты и середину высоты сечения в центре пролета.

В куполах и сводах с плоской верхней поверхностью, при высоте сечения в замке более 250 мм, кроме основной рабочей арматуры, установленной со стороны менее нагретой поверхности, предусматривают конструктивную сетку из проволоки диаметром не более 6 мм с ячейкой не менее 100×100 мм, которую располагают в бетоне с температурой, не превышающей предельно допустимую температуру применения конструктивной арматуры (таблица 5.10). Эту сетку соединяют хомутами с основной арматурой (рисунок 9.7, б).

9.45 Рабочую арматуру в железобетонных конструкциях, перерезаемую различными технологическими отверстиями, приваривают к рамкам из арматуры или проката, обрамляющим отверстия. Вид металла рамки должен приниматься, исходя из предельно допустимой температуры применения арматуры по таблице 5.10.

Площадь сечения рамки в каждом направлении должна быть достаточной для восприятия усилий в перерезанных стержнях.



а – купола перекрытия с технологическими отверстиями из жаростойкого бетона; *б* – железобетонного купола покрытия с плоской верхней поверхностью из жаростойкого бетона; 1 – кожух; 2 – сетка из проволоки диаметром до 6 мм; 3 – компенсационный шов шириной 20–40 мм, заполненный легкодеформируемым материалом; 4 – купол; 5 – пята купола; 6 – теплоизоляционная прослойка толщиной 20–40 мм; 7 – рабочая арматура опорного кольца; 8 – то же, купола; 9 – хомут из проволоки диаметром 6 мм; 10 – опорное кольцо; 11 – шов бетонирования

Рисунок 9.7 – Конструкции для круглого теплового агрегата

Отверстия большого размера следует окаймлять армированными бортовыми замкнутыми рамами. Сечение стенок бортовых рам определяют из расчета на усилия от воздействия температуры и нагрузки.

9.46 Фундаменты, борва и другие сооружения, расположенные под землей и подвергающиеся нагреву, должны находиться выше наиболее возможного уровня грунтовых вод. При наличии воды следует предусматривать гидроизоляцию.

9.47 Кожухи тепловых агрегатов из листовой стали допускается предусматривать, когда необходимо обеспечить газонепроницаемость конструкции и когда имеется большое количество отверстий или точек крепления оборудования. Соединение кожуха с бетоном осуществляют арматурными сетками или анкерами, приваренными к кожуху (рисунок 9.7).

9.48 Если жаростойкий бетон подвержен сильному истирающему воздействию со стороны рабочего пространства, то его следует защищать металлической панцирной сеткой, по которой наносится слой торкретбетона, или блоками из наиболее стойкого в этих условиях жаростойкого бетона или огнеупора.

Требования, указываемые в проектах

9.49 В рабочих чертежах конструкций или в пояснительной записке к проекту должны быть указаны:

наибольшая температура нагрева конструкции при эксплуатации, принятая в расчете;

вид и класс бетона по предельно допустимой температуре применения;

класс бетона по прочности на сжатие и требуемая прочность бетона при температуре во время эксплуатации;

виды (классы) арматуры и марка жаростойкой стали;

вид увлажнения бетона и его периодичность при эксплуатации;

прочность бетона при отпуске сборных элементов предприятием-изготовителем;

способы обетонирования стыков и узлов, марка и состав раствора для заполнения швов в стыках элементов.

Приложение А
(рекомендуемое)
Примеры применения жаростойкого бетона
в элементах конструкций тепловых агрегатов

Наименование теплового агрегата	Элементы из жаростойкого бетона	Температура рабочего пространства печи, °С	Рекомендуемый состав бетона по таблице 5.1 (№)
I. В черной металлургии			
Доменная печь	Фурменные приборы	1300	16, 19
	Шахта, пень лещади	1200	11
	Газоотводы и наклонный газопровод	800	23, 24
	Пылеуловитель	800	23, 24
Вагранки для плавки чугуна	Стены колосника и плавильного пояса	1300	19
Воздухонагреватели доменной печи	Стены (нижняя часть), днище	1200	11
	Борова	800	23, 24
Обжиговые машины агломерационного производства	Нижний коллектор и газоотводы	800	23, 24
	Верхний коллектор	800	23, 24
Нагревательные колодцы	Стенды рабочих ячеек, под, крышка	1300	19, 21
Методически нагревательные печи	Изоляция глиссажных труб и стены на высоту 1 м	1200	19
Ямные печи для замедленного охлаждения	Стены	800	23, 24
Коксовые батареи	Фундаменты и борова	600	23, 24
II. В цветной металлургии			
Графитовые печи	Стены	1200	11
Печи кипящего слоя	Своды и решетка	1100	11, 15
Алюминиевые и магниевые электролизеры	Днища	1000	10, 11
	Электролизеры сверхчистого алюминия	Днища	1000
Термические, нагревательные, обжиговые печи	Стены, свод и под	1200	11, 19
Пылевые камеры	Стены и покрытие	800	15
Печи для плавления люма алюминия	Стены и свод	1000	15
Надземные и подземные газоходы	Днище, стены и свод	1100	11, 15
Фосфорные электропечи	Свод	1100	15
Ферросплавные печи	Днище, стены	1000	10, 11
Камерные печи	Свод, стены, под	1200	19
Электролитические ванны цветной металлургии	Стены	1000	10, 11

Продолжение приложения А

Наименование теплового агрегата	Элементы из жаростойкого бетона	Температура рабочего пространства печи, °С	Рекомендуемый состав бетона по таблице 5.1 (№)
III. В нефтеперерабатывающей и нефтехимической промышленности			
Трубчатые печи	Стены камеры радиации	1000	33–37
	Своды камеры радиации	1000	33–37
	Стены камеры конвекции	1000	23–26
	Своды камеры конвекции	1000	23–26
Вертикально-секционные печи	Стены камеры радиации	900	33–37
Трубчатые печи беспламенного горения типа Б	Фундаменты, стены, свод, под, перевальные стенки	800	10, 11
Трубчатые печи беспламенного горения типа ЗР	Стены, свод, под	850÷1100	23–26, 33–37
Трубчатые печи беспламенного горения типа ЗД	То же	900÷1100	23–26, 33–37
Трубчатые печи настильного типа В	Стены, свод, под	800	22
Вертикально-факельные печи типа ГС	Стены камер конвекции и радиации, свод, подовая часть	900	23–26, 33–37
Объемно-настильные печи с разделительной стенкой типа ГН	То же	900÷1000	23–26, 33–37
Цилиндрические, факельные, типа ЦС	Стены камер конвекции и радиации, свод, подовая часть	800÷1100	23–37
Цилиндрические печи типа ЦД нестильные с дифференцированным подводом воздуха	То же	800÷1100	23–37
Каталитического риформинга и гидроочистки типа Р многокамерные	Стены, свод, подовая часть	1250	19–21
Наземные газоходы трубчатых печей	Все элементы	600	22–32
Подземные газоходы трубчатых печей	То же	800	10, 11
VI. В промышленности строительных материалов			
Тоннельные печи для обжига обыкновенного глиняного кирпича	Стены и своды зон прогрева и охлаждения	800	10-11
	Стены и свод зоны обжига	1100	19
Вращающиеся печи для обжига цемента	Зона цепной завесы и откатная головка	1000	10,11
Кольцевые печи для обжига кирпича	Покрытие, стены, под	1000	10,11

Окончание приложения А

Наименование теплового агрегата	Элементы из жаростойкого бетона	Температура рабочего пространства печи, °С	Рекомендуемый состав бетона по таблице 5.1 (№)
V. В различных отраслях промышленности			
Борова и газоходы для температур 350°С	Стены, свод	350	2–4
Борова и газоходы для температур 800°С	То же	800	6–9
Паровые котлы, экономайзеры, котлы утилизаторы	Футеровка стен	800	10, 11
Фундаменты тепловых агрегатов	Элементы, нагревающиеся до температуры выше 200°С, но не более 800°С	800	6÷9
Полы горячих цехов	–	–	7, 8
Колпаковые печи для обжига металла	–	800	10, 11
Обжиговые печи электродной промышленности	–	1400	20, 21
Сушильные печи	Покрытие, стены, под	1000	10, 11
Котлы различного назначения	Футеровка экранированных стен	800	23–37
Нагревательные, прокатные, кузнечные и конвейерные печи	Стены, под, глиссажные и опорные трубы	1200	19, 21
Печи для обжига сернистых материалов	Стены, свод, под	1000	15–18
Печи для обжига санитарно-технического оборудования	Свод	1100	19

Приложение Б
(обязательное)

Основные буквенные обозначения

Усилия от воздействия нагрузки и температуры в поперечном сечении элемента	
M_{tot} и N_{tot}	изгибающий момент и продольная сила от совместного действия усилий, вызванных температурой и нагрузкой
M и M_t	изгибающий момент соответственно от воздействия внешней нагрузки и температуры
N и N_t	продольная сила соответственно от воздействия нагрузки и температуры
Q и Q_t	поперечная сила соответственно от воздействия нагрузки и температуры
Характеристики материалов при воздействии температуры	
$R_{b,tem} = R_b \gamma_{bt} R_{bt} = R_{bt} \gamma_{tt}$	расчетное сопротивление бетона сжатию и растяжению для предельных состояний первой группы
$R_{b,ser,t}$ и $R_{bt,ser,t}$	расчетные сопротивления бетона сжатию и растяжению для предельных состояний второй группы
$R_{st} = R_s \gamma_{st}$ и $R_{s,ser,t}$	расчетные сопротивления арматуры растяжению для предельных состояний соответственно для первой и второй групп
$R_{b,los}$	расчетное сопротивление бетона смятию
R_{swt}	расчетное сопротивление поперечной арматуры растяжению для предельных состояний первой группы при расчете сечений, наклонных к продольной оси элемента, на действие поперечной силы
R_{sct}	расчетное сопротивление арматуры сжатию для предельных состояний первой группы
E_b	начальный модуль упругости бетона при сжатии и растяжении
E_{bt}	модуль упругости бетона при воздействии температуры
$E_{b,\tau}$	модуль деформации бетона
E_s	модуль упругости арматуры при нормальной температуре
E_{st}	модуль упругости арматуры при воздействии температуры
β_b и β_s	коэффициенты, учитывающие снижение модуля упругости бетона и арматуры при воздействии температуры
σ_s и σ_b	напряжения в растянутой арматуре и в сжатой зоне бетона в сечении с трещиной
σ_{st} , σ_{bt} и $\sigma_{b,tem}$	напряжения в растянутой арматуре, в растянутом и сжатом бетоне в сечении с трещиной от воздействия температуры
σ_s , σ_{bt} и σ_b	то же, от нагрузки
α_{tt} , α_{cs} , α_{bt}	коэффициент линейного температурного расширения, температурной усадки и температурной деформации бетона
α_{st}	коэффициент линейного температурного расширения арматуры;
α_{stm}	коэффициент температурного расширения растянутой арматуры в бетоне с учетом влияния работы между трещинами.
Характеристики положения продольной арматуры в поперечном сечении элемента	
S	обозначение продольной арматуры: а) при наличии сжатой и растянутой от действия внешней нагрузки зон сечения, расположенной в растянутой зоне; б) при полностью сжатом от действия внешней нагрузки сечении, расположенной у менее сжатой грани сечения; в) при полностью растянутом от действия внешней нагрузки сечении для внецентренно растянутых элементов, расположенной у более растянутой грани сечения, для центрально растянутых элементов – всей в поперечном сечении элемента;
S'	обозначение продольной арматуры: а) при наличии сжатой и растянутой от действия внешней нагрузки зон сечения, расположенной в сжатой зоне; б) при полностью сжатом от действия внешней нагрузки сечении, расположенной у более сжатой грани сечения; в) при полностью растянутом от действия внешней нагрузки в сечении внецентренно растянутых элементов, расположенной у менее растянутой грани сечения;

Продолжение приложения Б

$\left(\frac{1}{r}\right)_t$ и $\left(\frac{1}{r}\right)_{c3}$	кривизны осей элементов от воздействия температуры при нагреве и остывании
b	ширина прямоугольного сечения, ширина ребра таврового и двутаврового сечений
b_f и b'_f	ширина полки таврового или двутаврового сечения соответственно в растянутой и сжатой зоне
h	высота прямоугольного, таврового или двутаврового сечения
a и a'	расстояния от равнодействующей усилий соответственно в арматуре S и S' до ближайшей грани сечения
h_0 и h'_0	рабочие высоты сечения, равные соответственно $h - a$ и $h - a'$
h_f и h'_f	высоты полки таврового или двутаврового сечения соответственно в растянутой и сжатой зоне
e_{0p}	эксцентриситет усилия предварительного обжатия P относительно центра тяжести приведенного сечения
e_0	эксцентриситет продольной силы N относительно центра тяжести приведенного сечения
e_s	расстояние от точки приложения продольной силы N до центра тяжести площади сечения арматуры S
l	пролет элемента
l_0	расчетная длина элемента, подвергающаяся действию сжимающей продольной силы
i	радиус инерции поперечного сечения элемента относительно центра тяжести сечения
d	номинальный диаметр стержней арматурной стали
A	площадь всего бетона в поперечном сечении
A_b	площадь сечения сжатой зоны бетона
A_{bt}	площадь сечения растянутой зоны бетона
A_{red}	площадь приведенного сечения элемента
A_{loc}	площадь смятия бетона
e и e'	расстояние от точки приложения продольной силы N до равнодействующей усилий соответственно в арматуре S и S'
A_s и A'_s	площади сечения ненапрягаемой арматуры S и S' соответственно
A_{sw}	площадь сечения хомутов, расположенных в одной нормальной к продольной оси элемента плоскости, пересекающих наклонное сечение
x	высота сжатой зоны бетона
ξ	относительная высота сжатой зоны бетона равна x/h_0
μ	коэффициент армирования, определяемый как отношение площади сечения арматуры S к площади поперечного сечения элемента bh_0 без учета сжатых и растянутых полок
S_{b0} и S'_{b0}	статические моменты площадей сечений соответственно сжатой и растянутой зоны бетона относительно нулевой линии
S_{s0} и S'_{s0}	статические моменты площадей сечения соответственно арматуры S и S' относительно нулевой линии
I	момент инерции сечения бетона относительно центра тяжести сечения элемента, вычисляемый без учета температуры как для ненагретого бетона
I_{red}	момент инерции приведенного сечения элемента относительно его центра тяжести
I_s	момент инерции площади сечения арматуры относительно центра тяжести сечения элемента
I_{b0}	момент инерции площади сечения сжатой зоны бетона относительно нулевой линии
I_{s0} и I'_{s0}	момент инерции площадей сечения соответственно арматуры S и S' относительно нулевой линии
y	расстояние от центра тяжести приведенного сечения до растянутой грани, до волокна бетона, в котором определяется напряжение и до менее нагретой грани

Окончание приложения Б

y_s и y'_s	расстояние от центра тяжести приведенного сечения элемента до равнодействующей усилий в арматуре S и S'
f_t , ε_t и ε_{cs}	расчетные величины прогиба, удлинения и укорочения элемента от воздействия температуры
$a_{срс}$	средняя расчетная величина раскрытия трещин
s	расстояние между хомутами, измеренное по длине элемента
t_b	температура бетона
t_{bm}	средняя температура бетона;
t_s и t'_s	температуры арматуры S и S'
t_i	температура среды со стороны источника тепла
t_e	температура воздуха с наружной стороны элемента
t_{bw}	температура бетона в центре тяжести приведенного сечения
t_{bc}	средняя температура бетона сжатой зоны сечения

Библиография

- [1] СП 52-101-2003 Бетонные и железобетонные конструкции без предварительного напряжения арматуры
- [2] СП 52-102-2004 Предварительно напряженные железобетонные конструкции
- [3] СТО АСЧМ 7-93 Прокат арматурный периодического профиля. Технические условия
- [4] Руководство по возведению тепловых агрегатов из жаростойкого бетона
- [5] Технология изготовления жаростойких бетонов. Справочное пособие
- [6] Пособие по проектированию бетонных и железобетонных конструкций из тяжелого бетона без предварительного напряжения арматуры (к СНиП 52-01-2003)
- [7] СП 52-103-2007 Железобетонные монолитные конструкции зданий

УДК 69+624.012.4 (083.74)

Ключевые слова: расчет предварительно напряженных конструкций, бетонные и железобетонные конструкции, расчет усилий от воздействия температуры, расчет бетонных и железобетонных элементов по прочности

Издание официальное

Свод правил

СП 27.13330.2011

**Бетонные и железобетонные конструкции,
предназначенные для работы в условиях
воздействия повышенных и высоких температур**

Актуализированная редакция

СНиП 2.03.04-84

Ответственный за выпуск В.Н. Калинин

Тираж 100 экз. Заказ №111.

Отпечатано в ОАО «ЦПП»

СП 27.13330.2011