

НАЦИОНАЛЬНОЕ ОБЪЕДИНЕНИЕ СТРОИТЕЛЕЙ

Стандарт организации

Мостовые сооружения

УСТРОЙСТВО ОПОР МОСТОВ

СТО НОСТРОЙ 2.29.110-2013

ИЗДАНИЕ ОФИЦИАЛЬНОЕ

Москва 2014

НАЦИОНАЛЬНОЕ ОБЪЕДИНЕНИЕ СТРОИТЕЛЕЙ

Стандарт организации

Мостовые сооружения

УСТРОЙСТВО ОПОР МОСТОВ

СТО НОСТРОЙ 2.29.110-2013

Издание официальное

Саморегулируемая организация некоммерческое партнерство
«Межрегиональное объединение дорожников «СОЮЗДОРСТРОЙ»

Общество с ограниченной ответственностью Издательство «БСТ»

Москва 2014

Предисловие

1 РАЗРАБОТАН	Саморегулируемой организацией некоммерческое партнерство «Межрегиональное объединение дорожников «СОЮЗДОРСТРОЙ»
2 ПРЕДСТАВЛЕН НА УТВЕРЖДЕНИЕ	Комитетом по транспортному строительству Национального объединения строителей, протокол от 18 июня 2013 г. № 17
3 УТВЕРЖДЕН И ВВЕДЕН В ДЕЙСТВИЕ	Решением Совета Национального объединения строителей, протокол от 24 июня 2013 г. № 43
4 ВВЕДЕН	ВПЕРВЫЕ

© Национальное объединение строителей, 2013

© НП «МОД «СОЮЗДОРСТРОЙ», 2013

Распространение настоящего стандарта осуществляется в соответствии с действующим законодательством и с соблюдением правил, установленных Национальным объединением строителей

Содержание

Введение	V
1 Область применения	1
2 Нормативные ссылки	1
3 Термины и определения	5
4 Общие положения	8
5 Требования к материалам, применяемым при устройстве опор мостов	10
5.1 Требования к арматурным сталям, электродам для сварки и сварным изделиям	10
5.2 Требования к бетонным смесям, бетону и составляющим их компонентам	12
5.3 Требования к сборным бетонным и железобетонным блокам и материалу для герметизации швов	15
5.4 Требования к камням для облицовки опор	15
6 Требования к устройству монолитных опор мостов	16
6.1 Общие требования по устройству монолитных опор мостов	16
6.2 Устройство бетонных опор	21
6.3 Устройство опор с гранитной облицовкой	21
6.4 Устройство железобетонных опор	25
6.5 Устройство пустотелых опор и пилонов	25
7 Устройство сборных опор	29
7.1 Общие требования по устройству сборных опор	29
7.2 Подготовительные работы	29
7.3 Монтажные работы	30
7.4 Арматурные работы	33
7.5 Опалубочные работы	33
7.6 Работы по омоноличиванию стыков	33
8 Устройство сборно-монолитных опор	34

СТО НОСТРОЙ 2.29.110-2013

8.1 Общие требования по устройству сборно-монолитных опор	34
8.2 Монтажные работы	36
8.3 Бетонные работы и заполнение швов раствором	37
8.4 Заключительные работы	38
9 Контроль выполненных работ	39
9.1 Входной контроль	39
9.2 Операционный контроль	43
9.3 Оценка соответствия выполненных работ	49
Приложение А (справочное) Перечень оборудования и оснастки	51
Приложение Б (справочное) Техника безопасности и охрана труда	52
Библиография	55

Введение

Настоящий стандарт разработан в соответствии с Программой стандартизации Национального объединения строителей.

Стандарт направлен на реализацию в Национальном объединении строителей Градостроительного кодекса Российской Федерации, Федерального закона от 27 декабря 2002 г. № 184-ФЗ «О техническом регулировании», Федерального закона от 1 декабря 2007 г. № 315-ФЗ «О саморегулируемых организациях», Федерального закона от 30 декабря 2009 г. № 384-ФЗ «Технический регламент о безопасности зданий и сооружений» и иных законодательных и нормативных актов, действующих в области градостроительной деятельности.

Авторский коллектив: канд. техн. наук *Э.А. Балючик* (ЗАО НИЦ «Мосты»), докт. техн. наук *В.Н. Смирнов* (ПГУПС), канд. техн. наук *Е.А. Казеннов* (ЗАО НИЦ «Мосты»), канд. техн. наук *А.А. Сергеев* (ЗАО НИЦ «Мосты»), *С.А. Шульман* (ОАО Трансмост), *С.А. Лок* (Филиал ОАО ЦНИИС «НИЦ«Мосты»), *К.Д. Черный* (Филиал ОАО ЦНИИС «НИЦ«Мосты»).

Сопровождение разработки настоящего стандарта осуществлялось специалистами: *А.В. Хвоинский*, *А.М. Шубин*, *А.О. Сафронова* (СРО НП «МОД «СОЮЗДОРСТРОЙ»).

Работа выполнена под руководством докт. техн. наук, проф. *В.В. Ушакова* (МАДИ) и канд. техн. наук *Л.А. Хвоинского* (СРО НП «МОД «СОЮЗДОРСТРОЙ»).

СТАНДАРТ НАЦИОНАЛЬНОГО ОБЪЕДИНЕНИЯ СТРОИТЕЛЕЙ

Мостовые сооружения
УСТРОЙСТВО ОПОР МОСТОВ

Bridges
Construction supports of bridges

1 Область применения

1.1 Настоящий стандарт распространяется на устройство монолитных, сборных и сборно-монолитных опор мостов на автомобильных дорогах.

1.2 Настоящий стандарт распространяется на строительство после консервации объекта. Положения настоящего стандарта в части монолитных, бетонных и железобетонных конструкций следует использовать после их технической экспертизы.

1.3 Настоящий стандарт устанавливает правила, контроль выполнения и требования к результатам работ во всех климатических зонах.

2 Нормативные ссылки

В настоящем стандарте использованы нормативные ссылки на следующие стандарты и своды правил:

ГОСТ 12.1.003–83 Система стандартов безопасности труда. Шум. Общие требования безопасности

ГОСТ 12.1.004–91 Система стандартов безопасности труда. Пожарная безопасность. Общие требования

ГОСТ 12.1.005–88 Система стандартов безопасности труда. Общие санитарно-гигиенические требования к воздуху рабочей зоны

СТО НОСТРОЙ 2.29.110-2013

ГОСТ 12.2.003–91 Система стандартов безопасности труда. Оборудование производственное. Общие требования безопасности

ГОСТ 12.2.007.1–75 Система стандартов безопасности труда. Машины электрические вращающиеся. Требования безопасности

ГОСТ 12.2.061–81 Система стандартов безопасности труда. Оборудование производственное. Общие требования безопасности к рабочим местам

ГОСТ 12.3.002–75 Система стандартов безопасности труда. Процессы производственные. Общие требования безопасности

ГОСТ 12.3.003–86 Система стандартов безопасности труда. Работы электросварочные. Требования безопасности

ГОСТ 12.3.009–76 Система стандартов безопасности труда. Работы погрузочно-разгрузочные. Общие требования безопасности

ГОСТ 12.3.010–82 Система стандартов безопасности труда. Тара производственная. Требования безопасности при эксплуатации

ГОСТ 12.3.033–84 Система стандартов безопасности труда. Строительные машины. Общие требования безопасности при эксплуатации

ГОСТ 12.4.059–89 Система стандартов безопасности труда. Строительство. Ограждения предохранительные инвентарные. Общие технические условия

ГОСТ 166–89 Штангенциркули. Технические условия

ГОСТ 310.3–76 Цементы. Методы определения нормальной густоты, сроков схватывания и равномерности изменения объема

ГОСТ 310.4–81 Цементы. Методы определения предела прочности при изгибе и сжатии

ГОСТ 427–75 Линейки измерительные металлические. Технические условия

ГОСТ 535–2005 Прокат сортовой и фасонной стали углеродистой обыкновенного качества. Общие технические условия

ГОСТ 5264–80 Ручная дуговая сварка. Соединения сварные. Основные типы, конструктивные элементы и размеры

ГОСТ 5781–82 Сталь горячекатаная для армирования железобетонных кон-

струкций. Технические условия

ГОСТ 5802–86 Растворы строительные. Методы испытаний

ГОСТ 7016–82 Изделия из древесины и древесных материалов. Параметры шероховатости поверхности

ГОСТ 7473–2010 Смеси бетонные. Технические условия

ГОСТ 7502–98 Рулетки измерительные металлические. Технические условия

ГОСТ 7948–80 Отвесы стальные строительные. Технические условия

ГОСТ 8267–93 Щебень и гравий из плотных горных пород для строительных работ. Технические условия

ГОСТ 8269.0–97 Щебень и гравий из плотных горных пород и отходов промышленного производства для строительных работ. Методы физико-механических испытаний

ГОСТ 8735–88 Песок для строительных работ. Методы испытаний

ГОСТ 8736–93 Песок для строительных работ. Технические условия

ГОСТ 9466–75 Электроды покрытые металлические для ручной дуговой сварки сталей и наплавки. Классификация и общие технические условия

ГОСТ 10060.0–95 Бетоны. Методы определения морозостойкости. Общие требования

ГОСТ 10178–85 Портландцемент и шлакопортландцемент. Технические условия

ГОСТ 10180–2012 Бетоны. Методы определения прочности по контрольным образцам

ГОСТ 10181–2000 Смеси бетонные. Методы испытаний

ГОСТ 10354–82 Пленка полиэтиленовая. Технические условия

ГОСТ 10528–90 Нивелиры. Общие технические условия

ГОСТ 10529–96 Теодолиты. Общие технические условия

ГОСТ 10922–2012 Арматурные и закладные изделия, их сварные, вязаные и механические соединения для железобетонных конструкций. Общие технические условия

ГОСТ 11539–83 Фанера бакелизированная. Технические условия

СТО НОСТРОЙ 2.29.110-2013

ГОСТ 12730.5–84 Бетоны. Методы определения водонепроницаемости

ГОСТ 13015–2003 Изделия железобетонные и бетонные для строительства.

Общие технические требования. Правила приемки, маркировки, транспортирования и хранения

ГОСТ 14098–91 Соединения сварные арматуры и закладных изделий железобетонных конструкций. Типы, конструкции и размеры

ГОСТ 14782–86 Контроль неразрушающий. Соединения сварные. Методы ультразвуковые

ГОСТ 22266–94 Цементы сульфатостойкие. Технические условия

ГОСТ 23732–2011 Вода для бетонов и строительных растворов. Технические условия

ГОСТ 24211–2008 Добавки для бетонов и строительных растворов. Общие технические условия

ГОСТ 25346–89 Основные нормы взаимозаменяемости. Единая система допусков и посадок. Общие положения, ряды допусков и основных отклонений

ГОСТ 25347–82 Основные нормы взаимозаменяемости. Единая система допусков и посадок. Поля допусков и рекомендуемые посадки

ГОСТ 26633–91 Бетоны тяжелые и мелкозернистые. Технические условия

ГОСТ 28498–90 Термометры жидкостные стеклянные. Общие технические требования. Методы испытаний

ГОСТ 30515–97 Цементы. Общие технические условия

ГОСТ 31384–2008 Защита бетонных и железобетонных конструкций от коррозии. Общие технические требования

ГОСТ Р 52085–2003 Опалубка. Общие технические условия

ГОСТ Р 52086–2003 Опалубка. Термины и определения

ГОСТ Р 53225–2008 Материалы геотекстильные. Термины и определения

СП 35.13330.2011 «СНиП 2.05.03-84* Мосты и трубы»

СП 46.13330.2012 «СНиП 3.06.04-91 Мосты и трубы»

СП 48.13330.2011 «СНиП 12-01-2004 Организация строительства»

СП 49.13330.2010 «СНиП 12-03-2001 Безопасность труда в строительстве.

Часть 1. Общие требования»

СП 70.13330.2012 «СНиП 3.03.01-87 Несущие и ограждающие конструкции»

СП 126.13330.2012 «СНиП 3.01.03-84 Геодезические работы в строительстве»

СТО НОСТРОЙ 2.6.54-2011 Конструкции монолитные бетонные и железобетонные. Технические требования к производству работ, правила и методы контроля

СТО НОСТРОЙ 2.29.108-2013 Мостовые сооружения. Устройство фундаментов мостов. Часть 2. Устройство свайных фундаментов

Примечание – При пользовании настоящим стандартом целесообразно проверить действие ссылочных стандартов и классификаторов в информационной системе общего пользования – на официальных сайтах национального органа Российской Федерации по стандартизации и НОСТРОЙ в сети Интернет или по ежегодно издаваемым информационным указателям, опубликованным по состоянию на 1 января текущего года. Если ссылочный документ заменен (изменен), то при пользовании настоящим стандартом следует руководствоваться новым (измененным) документом. Если ссылочный документ отменен без замены, то положение, в котором дана ссылка на него, применяется в части, не затрагивающей эту ссылку.

3 Термины и определения

В настоящем стандарте применены следующие термины с соответствующими определениями:

3.1 арматурный выпуск: Необетонированная часть стержня, заделанного в бетон.

3.2 безростверковая опора: Опора, состоящая из свай или свай-столбов, объединенных насадкой.

3.3 бетон омоноличивания: Бетон, укладываемый в опору при строительстве для объединения отдельных блоков.

3.4 бетонная смесь: Однородно перемешанная смесь вяжущего, заполнителей, воды, наполнителей и добавок (при необходимости), взятых в соотношении, определенном составом бетона.

3.5 **добавки**: Материалы, вводимые в бетонную смесь для улучшения качества бетона.

3.6 **домкратные стержни**: Стержни круглого сечения, на которые опираются домкраты для передвижения опалубки.

3.7 **железобетон**: Композитный строительный материал, состоящий из бетона и арматуры.

3.8 **контурные блоки**: Наружная часть кладки массивных опор мостов из сборных бетонных блоков, применяемая для защиты тела опоры от разрушения ледовыми нагрузками и температурными перепадами.

3.9 **мост**: Сооружение, состоящее из пролетных строений и опор с фундаментами, предназначенное для пропуска транспортных путей через водные преграды.

3.10 **насадка**: Верхний железобетонный элемент опоры, объединяющий вертикальные элементы опоры.

3.11 **несущая способность**: Степень сопротивляемости материала и конструкции напряжениям от постоянных и временных нагрузок.

3.12 **нож ледореза**: Режущая часть ледореза, непосредственно воспринимающая воздействие льда или способствующая его разрушению.

3.13 **оголовок опоры**: Самая верхняя утолщенная, как правило, армированная часть бетонной опоры моста, служащая для установки на нее опорных частей и непосредственно воспринимающая воздействия от пролетных строений.

3.14 **опалубка**: Конструкция из металла, древесины или других материалов, повторяющая внешние очертания изготавливаемой бетонной или железобетонной конструкции и позволяющая удерживать укладываемую в нее бетонную смесь до ее твердения.

3.15 **опора массивная**: Бетонная опора без внутренних полостей.

3.16 **опора монолитная**: Опора, забетонированная непосредственно на месте строительства.

3.17 **опора моста**: Несущий элемент мостового сооружения, поддерживающий пролетные строения и передающий нагрузки от них на фундамент.

3.18 **опора пустотелая**: Опора с внутренними полостями в ее теле, предназначенными для снижения расхода материала и общей массы с целью уменьшения давления на грунт.

3.19 **опора речная (русловая)**: Промежуточная опора, расположенная в русле реки, т.е. в зоне межени.

3.20 **опора сборная**: Опора, устроенная тем или иным способом из объединенных заранее изготовленных железобетонных или бетонных элементов.

3.21 **опора сборно-монолитная**: Опора, состоящая из сборных элементов и монолитного бетона.

3.22 **опора свайная**: Опора, состоящая из одного или двух рядов свай, объединенных поверху насадкой.

3.23 **опора стоечная**: Опора, часть которой выше обреза фундамента, выполненная из стоек, объединенных поверху насадкой.

3.24 **опора столбчатая**: Опора, выполненная из одного или нескольких сплошных или пустотелых столбов, объединенных либо не объединенных поверху насадкой. Нижняя часть столбов, расположенная в грунте, играет роль фундамента.

3.25 **открылок**: Боковая консольная стенка устоя, не имеющая фундамента и служащая для удержания грунта насыпи подхода.

3.26 **прокладник**: Железобетонная часть опоры, объединяющая ярусы.

3.27 **противоусадочная арматура**: Арматура, устанавливаемая для локализации усадочных явлений в бетоне.

3.28 **рабочая арматура**: Арматура, служащая для восприятия в основном растягивающих усилий от собственного веса конструкций и внешних нагрузок, а в отдельных случаях, также и сжимающих усилий, назначаемая по расчету конструкций.

3.29 **распределительная арматура**: Арматура, служащая для равномерного распределения нагрузок между стержнями рабочей арматуры и обеспечивающая их совместную работу.

3.30 **ригель опоры**: Верхняя железобетонная часть массивной опоры, имеющая консоли.

СТО НОСТРОЙ 2.29.110-2013

3.31 **свая-столб**: Разновидность железобетонных цилиндрических или призматических свай сплошного сечения, погружаемых в предварительно пробуренные скважины с последующим заполнением зазора между боковыми поверхностями скважины и элемента песчано-цементным раствором или грунтом.

3.32 **стенка шкафная**: Элемент верхней части устоя, защищающий торец пролетного строения и зону расположения опорных частей от грунта насыпи подхода.

3.33 **стык бетонируемый**: Стык, в котором зазор между железобетонными элементами, имеющими арматурные выпуски, заполняется бетоном.

3.34 **стык стержней**: Соединение стержневой арматуры по длине для создания непрерывного армирования с помощью сварки или обжимных и винтовых муфт.

3.35 **тело опоры**: Конструкция, расположенная выше фундамента.

3.36 **трещиностойкость**: Способность материала конструкции сопротивляться образованию или развитию до заданных пределов в нем трещин под действием нагрузок, технологических и климатических воздействий.

3.37 **устой**: Крайняя опора моста в сопряжении его с насыпью подхода.

3.38 **устройство опор мостов**: Последовательность технологических операций при строительстве опор.

3.39 **шов**: Зазор между блоками.

3.40 **ядро опоры**: Внутренняя часть бетонной опоры.

4 Общие положения

4.1 При устройстве опор мостов должны учитываться требования СП 46.13330, СТО НОСТРОЙ 2.6.54.

4.2 Устройство опор мостов должно вестись в соответствии с проектом производства работ (далее – ППР), разработанным в соответствии с проектом моста и технологическими регламентами на отдельные виды работ.

4.3 Используемые при устройстве опор мостов материалы должны соответствовать проекту и разделу 5.

4.4 Устройство опор мостов должно включать следующие операции:

- подготовительные работы (см. 4.6);
- основные работы (см. разделы 6, 7, 8);
- заключительные работы (см. 4.7).

4.5 По устройству конструкции опор мостов следует различать:

- монолитные опоры мостов (см. раздел 6);
- сборные опоры мостов (см. раздел 7);
- сборно-монолитные опоры мостов (см. раздел 8).

4.6 Подготовительные работы

4.6.1 До начала работ по устройству опор мостов необходимо выполнить геодезическую разбивку расположения центра и осей опоры на поверхности фундамента в соответствии с проектом моста, СП 46.13330, СП 126.13330.

4.6.2 Бетонная поверхность фундамента перед устройством опоры должна быть очищена от грязи, а при работе в зимнее время – от снега и льда. Бетонную поверхность фундамента под опору допускается очищать одним из следующих способов: водной или воздушной струей, металлическими щетками, пескоструйной установкой или отбойным инструментом.

При обработке водной или воздушной струей прочность бетона в поверхностном слое ростверка должна быть в пределах от 0,3 до 0,4 МПа, избыточное давление воздуха должно составлять от 0,4 до 0,5 МПа, а расстояние от сопла до поверхности при работе – от 10 до 15 см.

4.6.3 Перед началом работ необходимо проверить наличие, исправность и готовность к работе всего оборудования и механизмов в соответствии с инструкциями по их эксплуатации. Перечень оборудования и оснастки приведен в приложении А.

4.6.4 Поверхность фундамента, на которой будет производиться устройство опор, должна быть обильно увлажнена водой не менее чем за 6 часов и поддерживаться во влажном состоянии до начала работ.

4.6.5 Арматурные выпуски из фундамента должны быть очищены от налипшего бетона и грязи металлической щеткой или пескоструйной установкой. Ис-

СТО НОСТРОЙ 2.29.110-2013

кривленные арматурные выпуски должны быть выправлены.

4.6.6 До начала работ по укладке бетона следует проверить наличие достаточного количества влагозащитного материала по ГОСТ 10354 и теплозащитного материала по ГОСТ Р 53225 в соответствии с ППР. В случае подачи бетонной смеси бетононасосом, необходимо удостовериться в герметичности секций бетоноводов и гофрированных шлангов в соответствии с ППР.

4.6.7 При отрицательных температурах окружающей среды в соответствии с ППР должны быть приняты меры для предварительного прогрева бетона фундамента: подключены и установлены теплогенераторы, смонтирован тепляк.

4.7 Заключительные работы

4.7.1 После окончания устройства опор необходимо демонтировать все детали опалубки. Демонтаж опалубки следует производить в соответствии с ППР или с технологическим регламентом при наборе бетоном прочности не менее 0,3 МПа.

4.7.2 Необходимо произвести зачистку бетонной поверхности от бетонных наплывов, остатков бетона на горизонтальных плоскостях.

4.7.3 При обнаружении на бетонной поверхности трещин, раковин, пористости требуется выполнить их локализацию в соответствии с требованиями технологического регламента.

4.8 Техника безопасности и охрана труда

4.8.1 Работы по устройству опор мостов следует выполнять в соответствии с техникой безопасности и охраной труда, приведенными в приложении Б.

5 Требования к материалам, применяемым при устройстве опор мостов

5.1 Требования к арматурным сталям, электродам для сварки и сварным изделиям

5.1.1 Арматурные стали для армирования элементов опор мостов должны соответствовать требованиям проекта, СП 35.13330, СП 46.13330 и ГОСТ 5781.

5.1.2 Механические характеристики и химический состав арматуры должен соответствовать своему классу согласно требованиям ГОСТ 5781.

5.1.3 Прокат сортовой и фасонной стали для изготовления закладных деталей должен соответствовать требованиям ГОСТ 535.

5.1.4 Электроды для сварки стержней из арматурных сталей следует применять по ГОСТ 9466.

Для сварки стыков с парными смещенными накладками следует применять электроды типа Э50А, Э46А и Э42А по ГОСТ 9466.

В случае применения ванношовных стыков для арматурной стали марки 25Г2С требуется использовать электроды типа Э55 или Э60.

Диаметр электродов для сварки стыков следует применять равным 5 мм.

5.1.5 Электроды для сварки необходимо хранить отдельно по маркам и партиям. Помещение для хранения должно быть сухим с температурой воздуха не ниже плюс 15 °С.

Прокаленные электроды следует хранить в сушильных печах при температуре от плюс 45 °С до 100 °С или в помещении с температурой воздуха не ниже плюс 15 °С и относительной влажностью не более 50 %.

5.1.6 Сварные соединения арматуры и закладных изделий должны соответствовать требованиям ГОСТ 14098, ГОСТ 14782, ГОСТ 5264 и ГОСТ 10922.

5.1.7 Не допускаются к применению стержни, имеющие искривленные участки, вмятины и ожоги на поверхности, а также стержни с масляными пятнами и загрязненной поверхностью согласно пособию [1].

5.1.8 Допускаются к применению стержни, имеющие на поверхности следы ржавчины при условии, что после очистки поверхности металлической щеткой или пескоструйной очисткой, механические свойства, сечение и размеры периодического профиля будут соответствовать требованиям ГОСТ 5781.

5.1.9 Механические свойства стержневой арматурной стали должны соответствовать параметрам, приведенным в таблице 5.1.

5.1.10 Транспортировка, складирование и хранение арматурных сталей долж-

СТО НОСТРОЙ 2.29.110-2013

ны выполняться в соответствии с СТО НОСТРОЙ 2.6.54-2011 (подраздел 10.1).

5.1.11 Несварные стыковые соединения следует применять в соответствии с требованиями проекта и специально разработанного технологического регламента.

5.1.12 Контроль арматурной стали и электродов следует проводить по 9.1.2 – 9.1.5.

Таблица 5.1 – Механические свойства горячекатаной стержневой арматурной стали по СП 35.13330

Класс арматурной стали	Марка стали	Диаметр стержневой, мм	Предел текучести,		Временное сопротивление разрыву		Относительное удлинение, %	Равномерное удлинение, %	Изгиб в холодном состоянии
			МПа	кг/мм ²	МПа	кг/мм ²			
			Не менее						
A-1 (A240)	Ст3сп Ст3пс Ст3кп Ст3Гпс	6 – 40	235	24	373	38	25	–	180°
A-11 (A300)	Ст5сп Ст5пс 18Г2С	10 – 40 10 – 40 40 – 80	295	30	490	50	10	–	180°
A _c -11 (A-300)	10ГТ	10 – 32 36 – 40	295	30	441	45	25	–	180°
A-111 (A400)	35ГС 25Г2С	6 – 40 6 – 40	392	40	590	60	14	–	90°

5.2 Требования к бетонным смесям, бетону и составляющим их компонентам

5.2.1 Предприятиями – поставщиками бетонной смеси должны быть соблюдены установленные нормативные требования к вяжущему, крупному и мелкому заполнителям, воде и используемым химическим добавкам согласно ГОСТ 10178, ГОСТ 23732, ГОСТ 24211, ГОСТ 26633, ГОСТ 30515, ГОСТ 7473, ГОСТ 8267, ГОСТ 8269.0, ГОСТ 8735.

5.2.2 В качестве вяжущего следует применять портландцемент по ГОСТ 10178 и ГОСТ 26633 с учетом требований СП 46.13330 по обеспечению нормируемого ми-

нералогического состава, в котором содержание трехкальциевого алюмината C_3A должно быть не более 8 %, а содержание свободных щелочей не превышает 0,6 %.

5.2.3 Для конструкций опор в зоне переменного уровня воды по СП 35.13330 следует применять:

- при неагрессивной среде – портландцемент для бетона мостов по ГОСТ 10178 при трехкальциевом алюминате C_3A не более 8 %, гидрофобный или пластифицированный по ГОСТ 10178 при трехкальциевом алюминате C_3A не более 8 % и минеральной добавке не более 5 %;

- при агрессивной по ГОСТ 31384 среде – сульфатостойкий портландцемент по ГОСТ 10178, ГОСТ 22266.

Для подземных и подводных частей опор:

- при неагрессивной среде – портландцемент, шлакопортландцемент и пуццолановый портландцемент по ГОСТ 10178, ГОСТ 310.3 и ГОСТ 310.4;

- при агрессивной среде – сульфатостойкий портландцемент с минеральными добавками по ГОСТ 22266, шлакопортландцемент с содержанием трехкальциевого алюмината C_3A не более 6 % по ГОСТ 10178.

5.2.4 В качестве крупного заполнителя следует применять щебень из плотных изверженных пород (преимущественно гранита) фракции от 5 до 20 мм по ГОСТ 8267, ГОСТ 26633 и СП 46.13330, с учетом следующего:

- содержание пылевидных, илистых и глинистых частиц (менее 0,05 мм) должно быть не более 1 % по массе;

- содержание зерен слабых пород должно быть не более 5 % для бетона класса по прочности на сжатие В45 и не более 10 % – для класса по прочности на сжатие В35;

- марка щебня по прочности на сжатие должна быть не менее 1200 для класса бетона В45 и не менее 1000 – для класса В35;

- морозостойкость щебня должна быть не менее марки F300 (применение более низкой марки щебня по морозостойкости, но не ниже марки F150, для класса бетона по прочности на сжатие В35 должно быть обосновано испытанием такого щебня в бетоне);

СТО НОСТРОЙ 2.29.110-2013

- соотношение по массе отдельных фракций щебня (в диапазоне от 5(3) до 10 мм и от 10 до 20 мм) должно находиться в пределах, установленных ГОСТ 26633–91 (таблица 5). В случае отклонения в содержании отдельных фракций щебня необходимо руководствоваться указаниями ГОСТ 26633–91 (пункт 1.6.2).

5.2.5 В качестве мелкого заполнителя следует применять песок кварцевый с модулем крупности от M_k 2,0 до M_k 3,0 по ГОСТ 8735, ГОСТ 8736 и ГОСТ 26633 с учетом требований СП 46.13330.2012 (приложение В). Содержание пылевидных, илистых и глинистых частиц в песке следует определять методом мокрого просеивания по ГОСТ 8735 и их количество не должно превышать 2 % по массе. Наличие глины в комках и других засоряющих примесей не допускается выше 0,25 % по массе.

5.2.6 Для обеспечения требуемых свойств бетонной смеси и бетона следует использовать химические добавки по ГОСТ 24211 с учетом руководства [2].

5.2.7 Запрещается введение в бетонную смесь добавок-ускорителей твердения бетона для сокращения сроков достижения бетоном требуемой прочности согласно СП 46.13330.2012 (приложение Е).

5.2.8 Для заполнения горизонтальных швов между контурными блоками облицовки опор и швов каменной облицовки опор применяемый материал должен удовлетворять следующим требованиям:

- прочность на сжатие на 28 суток должна быть не ниже прочности бетона контурных блоков;
- морозостойкость не ниже F300;
- обеспечивать качественное заполнение горизонтальных швов (между блоками) толщиной от 2 до 15 мм.

5.2.9 Допускается применять для затворения бетонной смеси техническую воду по ГОСТ 23732 или природную воду, отвечающую следующим требованиям:

- водородный показатель pH не менее 4;
- содержание сульфатов не более 2700 мг/л (в пересчете на SO_4);
- содержание всех солей не более 5000 мг/л;
- окисляемость ≤ 16 мг/л.

Вода, содержащая жиры, растительные масла, сахар и свободные кислоты, для затворения бетонной смеси не допускаются.

5.2.10 Для бетонирования железобетонных опор и пилонов следует использовать бетон тяжелый мелкозернистый по ГОСТ 26633 в виде литой бетонной смеси, имеющей осадку конуса от 18 до 20 см.

Объем вовлеченного воздуха в составе бетонной смеси должен находиться в диапазоне значений от 1 % до 3 %.

Температура бетонной смеси из условия недопущения интенсивного разогрева бетона опоры при укладке не должна превышать 20 °С.

5.2.11 Содержание цемента в бетонных смесях не должно превышать 420 кг/м³.

5.2.12 Для повышения связности бетонной смеси и трещиностойкости при изготовлении бетонной смеси допускается введение полимерных волокон – фибр.

Количество фибры, определяемой на 1 м³ бетонной смеси, следует определять в соответствии с рекомендациями изготовителя и по технологическому регламенту.

5.2.13 Контроль бетонной смеси следует проводить в соответствии с 9.1.7 – 9.1.10.

5.3 Требования к сборным бетонным и железобетонным блокам и материалу для герметизации швов

5.3.1 Сборные бетонные и железобетонные блоки для устройства опор мостов по классу бетона, морозостойкости и водонепроницаемости бетона должны соответствовать требованиям проекта, СП 35.13330, СП 46.13330 и ГОСТ 13015.

5.3.2 Все блоки на заводе-изготовителе должны быть замаркированы несмываемой краской по ГОСТ 13015–2003 (пункты 7.3 – 7.4).

5.3.3 Для герметизации горизонтальных швов проектом должны быть предусмотрены полиэтиленовые шнуры, например по ТУ 2291-009-0398419-2006 [3].

5.3.4 Контроль блоков следует проводить по 9.1.11 – 9.1.14.

5.4 Требования к камням для облицовки опор

5.4.1 Марка облицовочных камней, их форма, размеры и количество должны

соответствовать требованиям проекта и СП 46.13330.

5.4.2 Изготовленные облицовочные камни должны быть замаркированы несмываемой краской на верхних гранях. Гнезда в навесной облицовке должны быть сделаны при ее изготовлении. Расстояние в свету от граней камня до гнезда и глубина его должны быть не менее 50 мм, а диаметр гнезда – от 25 до 30 мм.

5.4.3 Природные камни, применяемые в соответствии с проектом для облицовки, должны быть однородного строения, без трещин, жил и прослоек, без следов выветривания и сколов.

5.4.4 Контроль облицовочных камней следует проводить по 9.1.15 – 9.1.16.

6 Требования к устройству монолитных опор мостов

6.1 Общие требования по устройству монолитных опор мостов

6.1.1 Различают следующие конструкции монолитных опор:

- бетонные опоры (см. 6.2);
- опоры с гранитной облицовкой (см. 6.3);
- железобетонные опоры (см. 6.4);
- пустотелые опоры и пилоны (см. 6.5).

Конкретный вид опор определяется проектом.

6.1.2 Технологические операции, при устройстве монолитных опор, включают:

- подготовительные работы (см. 4.6);
- опалубочные работы (см. 6.1.3);
- арматурные работы (см. 6.1.4);
- бетонные работы (см. 6.1.5);
- уход за бетоном (см. 6.1.6);
- заключительные работы (см. 4.7).

6.1.3 Опалубочные работы.

6.1.3.1 Опалубка должна отвечать требованиям ГОСТ 11539,

ГОСТ 7016, ГОСТ Р 52085, ГОСТ Р 52086, СП 46.13330, СП 70.13330 и СТО НОСТРОЙ 2.6.54-2011 (раздел 11).

6.1.3.2 Конструкция опалубки должна быть разработана в ППР, а изготовление должно быть выполнено на специализированном предприятии.

Конструкция опалубки должна обеспечивать устойчивость положения и ее геометрическую неизменяемость.

6.1.3.3 При монтаже опалубки зазоры и уступы между смежными листами опалубки более 1,5 мм следует загерметизировать путем наклеивания липкой матерчатой ленты шириной 30 – 40 мм или смазывания герметиком согласно технологическому регламенту.

6.1.3.4 Поверхность опалубки, соприкасающаяся с бетоном, должна перед укладкой бетонной смеси покрываться смазкой в соответствии с требованиями технологического регламента. Конкретный состав смазки должен быть определен в ППР.

Примечание – Для металлической и фанерной опалубки допускается применять эмульсолы с добавками уайт-спирита или поверхностно активных веществ, а также другие составы смазок, не влияющие отрицательно на свойства бетона и внешний вид изделия и уменьшающие сцепление опалубки с бетоном.

Смазку следует наносить тонким слоем на очищенную поверхность кистью или распылителем. Не допускается попадание смазки на арматуру и закладные детали.

6.1.3.5 Смазку из отработанных машинных масел случайного состава применять не допускается.

6.1.3.6 Поверхность опалубки после нанесения на нее смазки должна быть защищена от загрязнения, дождя и солнечных лучей в соответствии с ППР.

6.1.3.7 Подготовленную к бетонированию опалубку следует принимать по акту установленной формы, приведенной в пособии [1].

6.1.4 Арматурные работы.

6.1.4.1 Арматурные работы включают:

- заготовку стержней, сеток и каркасов;
- транспортировку арматурных изделий к месту установки;
- сборку арматурного каркаса на объекте;

СТО НОСТРОЙ 2.29.110-2013

- работы по сварке стержней, сеток и каркасов.

6.1.4.2 Транспортирование арматурных изделий следует осуществлять в соответствии с требованиями СП 46.13330 и СТО НОСТРОЙ 2.6.54-2011 (раздел 10.1).

6.1.4.3 Монтаж арматурных конструкций следует производить преимущественно из крупноразмерных блоков или унифицированных сеток заводского изготовления в соответствии с СП 70.13330.

Примечание – Допускается сборка арматурных каркасов из отдельных стержней.

6.1.4.4 Перемещение арматурных изделий следует производить с учетом СТО НОСТРОЙ 2.6.54-2011 (приложение Н).

6.1.4.5 Запрещается сварка по длине стержня в местах, не предусмотренных проектом.

6.1.4.6 Для прохода по установленным арматурным каркасам следует устраивать временные деревянные настилы и трапы в соответствии с ППР.

6.1.4.7 Арматурные работы в ригеле или оголовке опоры должны заканчиваться до установки опалубки прикреплением фиксаторов защитного слоя согласно требованиям технологического регламента.

Примечание – Фиксаторы защитного слоя могут быть бетонными или пластмассовыми.

6.1.4.8 По завершении арматурных работ арматурный каркас должен быть укрыт защитным материалом (например пленкой, брезентом) от попадания мусора.

6.1.4.9 До начала бетонирования арматурный каркас должен быть принят с составлением акта установленной формы согласно пособию [1].

6.1.5 Бетонные работы.

6.1.5.1 Бетонные работы при сооружении опор должны производиться в соответствии с требованиями ППР, технологического регламента, СП 46.13330, СП 70.13330 и СТО НОСТРОЙ 2.6.54.

6.1.5.2 Бетонная смесь должна доставляться от места изготовления к опоре автобетоновозами или автобетоносмесителями.

6.1.5.3 Работы по укладке бетонной смеси требуется выполнять по технологическим регламентам, разработанным применительно к конкретной конструкции

объекта строительства с обязательным проведением при разработке технологического регламента теплофизических расчетов для определения температурных режимов укладки.

6.1.5.4 Температуру укладываемой бетонной смеси при бетонировании конструкции следует увязывать с температурой основания согласно таблице 6.1.

Таблица 6.1 – Температура бетонной смеси по СП 46.13330

Температура поверхностного слоя жесткого основания, на которое укладывается бетонная смесь, °С	Допускаемая температура укладываемой бетонной смеси по условию предупреждения температурных трещин, °С
5	10 (не более)
10	10 – 20 (не более)
15 – 20	10 – 25

6.1.5.5 При бетонировании массивных бетонных и железобетонных конструкций температура основания не должна превышать 35 °С.

6.1.5.6 При возведении мостов в южных районах страны в ППР следует учитывать влияние солнечной радиации на температурный режим бетона.

6.1.5.7 Подачу бетонной смеси в опору следует производить одним из следующих способов согласно СТО НОСТРОЙ 2.6.54-2011 (раздел 13): бадьями, бетононасосами с распределительными стрелами, ленточными конвейерами, бетоноукладчиками.

6.1.5.8 При интенсивности бетонирования не менее 6 м³/ч, а также в стесненных условиях бетонную смесь следует подавать бетононасосами или пневмонагнетателями.

6.1.5.9 Бетонная смесь по ГОСТ 10181, потерявшая к моменту укладки заданную удобоукладываемость, подаче в бетонлируемую конструкцию не подлежит. Восстанавливать удобоукладываемость бетонной смеси добавлением воды на месте укладки запрещается. Восстанавливать удобоукладываемость бетонной смеси на месте укладки допускается добавлением пластифицирующих добавок или суперпластификаторов при условии, что общее количество добавок в смеси не будет превышать максимально допустимое количество, установленное для данного типа

СТО НОСТРОЙ 2.29.110-2013

добавок в соответствии с технологическим регламентом под контролем строительной лаборатории.

6.1.5.10 Толщина укладываемого слоя бетонной смеси в опоре согласно СП 46.13330 не должна превышать 40 см при уплотнении вибраторами с гибким валом и 25 см при укладке бетонной смеси в густоармированные прокладники, оголовки и ригели опор.

6.1.5.11 При укладке бетонной смеси необходимо следить, чтобы каждый новый слой укладывался до начала схватывания бетонной смеси в предыдущем, а головка вибратора заходила в нижележащий слой на 5 – 10 см.

6.1.5.12 В случае вынужденного перерыва в подаче бетонной смеси продолжительностью более периода схватывания бетона, продолжать бетонирование следует по достижении бетоном прочности не менее 1,5 МПа согласно СП 70.13330.

6.1.5.13 Устранение дефектов, допущенных в ходе бетонирования, должно осуществляться по специальным технологическим регламентам.

6.1.5.14 Бетонирование опор при отрицательных температурах окружающей среды следует производить в тепляке, в котором должна поддерживаться температура не ниже плюс 5 °С, при соблюдении требований технологического регламента.

6.1.6 Уход за бетоном при наборе прочности.

6.1.6.1 Уход за твердеющим бетоном должен проводиться в соответствии с требованиями технологического регламента, СП 46.13330 и СТО НОСТРОЙ 2.6.54-2011 (раздел 15).

6.1.6.2 Уход за бетоном должен охватывать следующие работы:

- укрытие открытых поверхностей свежееуложенного бетона после окончания бетонирования (в том числе и при перерывах в укладке) влагозащитными материалами по ГОСТ 10354 с целью предотвращения испарения воды и попадания атмосферных осадков. Защита открытых поверхностей бетона должна быть выполнена в течение срока, обеспечивающего приобретение бетоном прочности не менее 70 % от проектной;

- измерение температуры бетона и окружающего воздуха. Среднестатисти-

ческие данные, позволяющие ориентироваться в динамике нарастания прочности бетона, приведены в СТО НОСТРОЙ 2.6.54-2011 (приложение Ц);

- регулирование температуры остывания бетона путем отключения теплогенераторов, демонтажа тепляка, а затем опалубки;

- испытание контрольных образцов.

6.1.6.3 Все операции по 6.1.6.2 должны контролироваться представителями строительной лаборатории и заноситься в журнал производства работ установленной формы, приведенной в пособии [1].

6.1.7 Заключительные работы.

6.1.7.1 Заключительные работы следует выполнять в соответствии с подразделом 4.7 и дополнительными требованиями ППР.

6.2 Устройство бетонных опор

6.2.1 Комплекс работ по устройству бетонных опор следует выполнять в соответствии с 6.1.2.

6.3 Устройство опор с гранитной облицовкой

6.3.1 Технологические операции при устройстве опор с гранитной облицовкой включают:

- подготовительные работы (см. 6.3.3);
- опалубочные работы (см. 6.1.3);
- арматурные работы (см. 6.1.4);
- бетонные работы (см. 6.3.4);
- уход за бетоном (см. 6.1.6);
- устройство гранитной облицовки (см. 6.3.5);
- расшивка швов между камнями (см. 6.3.6);
- заключительные работы (см. 4.7).

6.3.2 Облицовку бетонных опор гранитным камнем следует устраивать в соответствии с указаниями проекта по одному из двух вариантов:

- навесную, в виде плоских плит, прикрепляемых к бетонной поверхности опор;

СТО НОСТРОЙ 2.29.110-2013

- массивную, в виде объемных камней, устанавливаемых в бетон опоры в процессе бетонирования.

6.3.3 Подготовительные работы.

6.3.3.1 Подготовительные работы (см. 4.6).

6.3.3.2 До начала работ по устройству гранитной облицовки необходимо подготовить вспомогательные шаблоны, прокладки, оборудование для приготовления раствора и заполнения им швов в соответствии с требованиями ППР и технологического регламента.

6.3.3.3 Перед установкой облицовочные камни следует промыть от грязи и пыли, а в зимнее время – очистить от льда.

6.3.3.4 Сухие смеси для приготовления раствора и заполнения им швов должны быть доставлены на стройплощадку, уложены рядом с опорой и защищены от попадания влаги.

6.3.4 Бетонные работы.

6.3.4.1 Бетонные работы (см. 6.1.5).

6.3.4.2 Бетонирование опор с гранитной облицовкой в виде объемных камней следует производить слоями (см. 6.1.5.10 – 6.1.5.12).

6.3.5 Устройство гранитной облицовки.

6.3.5.1 Облицовку необходимо устраивать в соответствии со специальными указаниями проекта и технологического регламента.

6.3.5.2 Массивную и навесную облицовки из камней правильной формы следует устраивать, соблюдая следующие требования:

- боковые грани по периметру должны быть перпендикулярны к лицевой поверхности камней;

- перевязка вертикальных швов в двух смежных рядах должна быть не менее 10 см, а для угловых камней – не менее 15 см;

- способ закрепления облицовки из плит к бетонному ядру следует выполнять по указаниям в проекте.

6.3.5.3 Швы между смежными в ряду камнями на цилиндрических и кониче-

ских поверхностях опоры должны быть направлены по образующим, а на плоских поверхностях – перпендикулярно к швам между рядами.

6.3.5.4 Технология устройства навесной облицовки в соответствии с ППР и технологическим регламентом включает:

- сооружение опалубки (см. 6.1.3);
- бетонирование конструкции (см. 6.1.5);
- демонтаж опалубки (см. 4.7.1);
- устройство навесной облицовки из плит (см. 6.3.5.5);
- расшивку швов (см. 6.3.6).

6.3.5.5 Перед устройством навесной облицовки из плит следует нанести раствор на бетон опоры, затем установить один ряд плоских камней по периметру опоры. Расстояние между плоскими камнями следует фиксировать с помощью деревянных клиньев в соответствии с требованиями проекта и технологического регламента. Установку каждого следующего ряда облицовки допускается производить после заполнения раствором швов.

6.3.5.6 Массивную облицовку опор природным камнем правильной формы следует устраивать по ходу бетонирования опоры.

6.3.5.7 Технология устройства массивной облицовки в соответствии с ППР и технологическим регламентом включает:

- установку первого ряда облицовочных камней по периметру опоры (см. 6.3.5.8 – 6.3.5.14);
- заполнение ядра опоры бетонной смесью (см. 6.3.5.15);
- заполнение швов между камнями раствором (см. 6.3.5.16);
- установку следующего ряда камней (см. 6.3.5.17);
- расшивку швов (см. 6.3.6).

6.3.5.8 Установку камней следует начинать с угловых и криволинейных частей опоры. Установленные камни следует раскреплять для обеспечения устойчивого положения на весь период бетонирования.

6.3.5.9 При установке камней необходимо следить, чтобы высота рядов обли-

СТО НОСТРОЙ 2.29.110-2013

цовки ледорезной части опоры соответствовала высоте рядов боковых поверхностей опоры.

6.3.5.10 Установку камней следует производить насухо на клиньях, с подклинкой хвостов камней.

6.3.5.11 Очередной ряд облицовочных камней следует устанавливать по раскладочным чертежам до бетонирования опоры (насухо).

Количество устанавливаемых одновременно рядов должно быть не более двух.

6.3.5.12 Толщина швов массивной облицовки из природных камней чистой и получистой тески должна быть от 6 до 8 мм, а из камней, обработанных в грубый прикол, от 10 до 15 мм.

6.3.5.13 В сводах толщина швов массивной облицовки должна выдерживаться: на внутренней поверхности – от 6 до 10 мм и на наружной – не более 20 мм, на всем протяжении шва его толщина по ширине конструкции должна быть одинаковой.

6.3.5.14 До укладки бетонной смеси швы между камнями следует законопатить на глубину не более 30 мм.

6.3.5.15 Заполнение ядра опоры бетонной смесью следует выполнять на высоту ниже верхней поверхности уложенного ряда камней на 10 см.

6.3.5.16 Пустоты в швах между камнями следует заполнять цементно-песчаным раствором, как правило, с использованием лейки.

6.3.5.17 Установку последующих рядов камней, заполнение ядра опоры и швов следует выполнять согласно 6.3.5.8 – 6.3.5.16.

6.3.5.18 Перед бетонированием следующего слоя в опоре необходимо поверхность ранее уложенного бетона очистить от грязи, цементной пленки и промыть водой. На обработанную поверхность нанести слой цементно-песчаного раствора толщиной от 1,5 до 2,0 см. Укладка бетонной смеси должна быть выполнена не позднее начала схватывания цементно-песчаного раствора.

6.3.6 Расшивка швов между камнями.

6.3.6.1 После окончания бетонирования опоры все швы должны быть расчищены и расшиты раствором в соответствии с проектом. Швы следует расшивать

при температуре наружного воздуха не ниже 5 °С. Профиль швов при расшивке должен быть вогнутым, глубиной от кромок изделия от 5 до 10 мм.

6.3.6.2 Расшитые швы должны быть прикрыты влагозащитным материалом по ГОСТ 10354 не менее 3 дней.

6.3.7 Контроль облицовки следует выполнять согласно 9.2.5.2.

6.4 Устройство железобетонных опор

6.4.1 Комплекс работ по устройству железобетонных опор (см. 6.1.2) с учетом следующей последовательности технологических операций включает:

- подготовительные работы (см. 4.6);
- арматурные работы (см. 6.1.4);
- опалубочные работы (см. 6.1.3);
- бетонные работы (см. 6.1.5);
- уход за бетоном (см. 6.1.6);
- заключительные работы (см. 4.7).

6.5 Устройство пустотелых опор и пилонов

6.5.1 Технологические операции при устройстве пустотелых опор и пилонов включают:

- подготовительные работы (см. 6.5.2);
- опалубочные работы (см. 6.5.3);
- арматурные работы (см. 6.5.4);
- бетонные работы (см. 6.5.5);
- уход за бетоном (см. 6.5.6);
- заключительные работы (см. 4.7).

6.5.2 Подготовительные работы.

6.5.2.1 Подготовительные работы должны выполняться согласно 4.6.

6.5.2.2 Для устройства пустотелых опор и пилонов должна быть подготовлена переставная опалубка (см. 6.1.3) или агрегат со скользящей опалубкой в соответствии с требованиями ППР и технологического регламента.

6.5.2.3 Агрегат для устройства пустотелых опор и пилонов из монолитного железобетона должен, как правило, состоять из внутренних и внешних щитов скользящей опалубки, несущей платформы, П-образной рамы с монорельсом для тельфера, нижних подвесных подмостей, верхнего рабочего настила, гидравлического уровня и насосной станции с домкратами.

Примечание – Несущая платформа представляет собой сборно-разборную жесткую балочную конструкцию из швеллеров с болтовыми соединениями и предназначена для закрепления на ней щитов опалубки, домкратов, рамы тельфера, подмостей и перил, размещения насосной установки, домкратов для подъема опалубки и арматурных заготовок.

П-образная рама тельфера представляет собой несущую конструкцию, ригелем которой служит монорельс из двутавра.

6.5.2.4 Щиты опалубки должны быть выполнены из плоских металлических конструкций, облицованных бакелизированной фанерой по ГОСТ 11539. Щиты наружной и внутренней опалубки должны быть скреплены болтовыми соединениями для образования в плане жесткой рамы, формирующей наружный и внутренний контуры опоры. Высота щитов опалубки должна быть 1,2 м.

6.5.2.5 Несущую платформу, на которой монтируют П-образную раму, необходимо собрать в соответствии с ППР на коробах опалубки, на которой крепят тельфер на монорельсе, затем установить верхний рабочий настил с перилами, насосную станцию, трубопровод и гидравлический уровень.

6.5.2.6 Нижние подвесные подмости снаружи и внутри опоры должны быть установлены в соответствии с ППР и предназначены для ухода за бетоном и контроля качества работ. Настил над средней пустотелой частью опоры предназначен для приема бетона и распределения его по сечению опоры. До начала бетонирования все проходы на подмостях следует освободить от посторонних предметов (ящиков, досок и др.).

6.5.2.7 Гидравлический уровень должен включать четыре стеклянные сообщающиеся трубки, установленные по углам опалубки. Проектное положение опалубки следует определять по уровню жидкости в стеклянных трубках.

6.5.2.8 При наличии ветра, относительной влажности менее 40 % и темпера-

туре наружного воздуха плюс 15 °С и выше, щиты опалубки следует окрашивать в белый цвет, а бетон ниже щитов закрывать влагозащитным материалом по ГОСТ 10354.

6.5.3 Опалубочные работы.

6.5.3.1 Опоры и пилоны высотой до 24 м следует сооружать в переставной опалубке, выше 24 м – в скользящей опалубке.

Примечание – Допускается использование переставной опалубки для опор и пилонов высотой более 24 м.

6.5.3.2 Процесс устройства опор и пилонов в скользящей опалубке должен соответствовать ППР и технологическому регламенту и включать:

- сборку агрегата скользящей опалубки (см. 6.5.3.3);
- одновременный подъем скользящей опалубки (внутренней и внешней) при бетонировании опоры (см. 6.5.3.4);
- демонтаж агрегата скользящей опалубки (см. 4.7.1).

6.5.3.3 Агрегат следует собирать на цокольной части опоры при помощи автокрана. При монтаже опалубки сначала необходимо собирать внутренний короб из четырех щитов, затем наружный короб, скрепляя щиты болтами.

6.5.3.4 Одновременный подъем скользящей опалубки следует осуществлять с опиранием ее через домкраты на домкратные стержни, расположенные по контуру сечения опоры. Домкратные стержни длиной по 2 м следует наращивать по мере подъема опалубки, стыкуя муфтами на внутренней резьбе.

6.5.4 Арматурные работы.

6.5.4.1 Арматурные работы (см. 6.1.4).

6.5.4.2 Арматурный каркас следует наращивать в процессе бетонирования опоры. Стержни вертикальной арматуры длиной от 3,0 до 3,5 м следует стыковать сначала с арматурными выпусками цокольной части, а затем наращивать по мере бетонирования.

6.5.4.3 В процессе арматурных работ следует устраивать температурные скважины, изготавливаемые из металлических или пластмассовых труб диаметром не менее 25 мм, количество местоположения и глубина которых определяется техно-

СТО НОСТРОЙ 2.29.110-2013

логическим регламентом. На период укладки бетонной смеси устье скважин следует загерметизировать пробками из геотекстиля или деревянными пробками. Арматурный каркас следует устраивать на высоту не более двух захваток.

6.5.5 Бетонные работы.

6.5.5.1 Бетонные работы в скользящей опалубке (см. 6.1.5).

6.5.5.2 Скользящую опалубку следует заполнять бетонной смесью по всей площади опоры или пилона слоями: сначала двумя слоями толщиной от 30 до 40 см, а далее по 40 см, причем каждый последующий слой следует укладывать до начала схватывания предыдущего.

6.5.5.3 Скользящую опалубку требуется заполнять бетонной смесью со скоростью до 7 см/ч на высоту 110 см. Первый подъем скользящей опалубки на длину хода поршня домкрата следует производить через 2,5 – 3,0 часа после начала бетонирования. В дальнейшем скорость подъема скользящей опалубки принимается в зависимости от температуры воздуха и времени выдержки бетона в опалубке в соответствии с требованиями технологического регламента.

6.5.5.4 Для уплотнения бетонной смеси следует применять глубинные вибраторы с гибким валом.

6.5.6 Уход за бетоном.

6.5.6.1 Работы по уходу за бетоном в скользящей опалубке (см. 6.1.6).

6.5.6.2 При уходе за бетоном при использовании скользящей опалубки следует соблюдать требования технологического регламента в части, в которой учитываются:

- скорость передвижения скользящей опалубки с внутренней и внешней стороны пилона;
- погодные условия;
- динамика изменения температуры твердеющего бетона;
- продолжительность установки арматуры вышерасположенной захватки;
- особенности укладываемой бетонной смеси (по удобоукладываемости, началу схватывания, скорости набора прочности при твердении).

6.5.6.3 Для защиты бетона при наборе прочности в солнечную погоду внизу

скользящей опалубки следует подвешивать солнцезащитный фартук из геотекстиля.

6.5.6.4 После каждого перемещения скользящей опалубки необходимо с нижних подвесных подмостей (см. 6.5.2.7) осматривать качество поверхности бетона на отсутствие трещин, раковин и пор. При обнаружении дефектов их следует затирать цементно-песчаным раствором.

7 Устройство сборных опор

7.1 Общие требования по устройству сборных опор

7.1.1 Технологические операции при устройстве сборных опор включают:

- подготовительные работы (см. 7.2);
- монтажные работы (см. 7.3);
- арматурные работы (см. 7.4);
- опалубочные работы (см. 7.5);
- работы по омоноличиванию стыков (см. 7.6);
- уход за бетоном (см. 6.1.6);
- заключительные работы (см. 4.7).

Примечание – К сборным опорам мостов следует относить опоры, состоящие на 90 % – 95 % по объему из сборных железобетонных элементов заводского изготовления. Различают следующие виды сборных опор мостов: безростверковые свайные, столбчатые, опоры-стенки и сваи-оболочки.

Сборные опоры мостов состоят из вертикальных элементов, объединенных поверху железобетонной насадкой. В устоях на насадку устанавливают шкафные стенки и открылки.

7.2 Подготовительные работы

7.2.1 Подготовительные работы при устройстве сборных опор (см. 4.6).

7.2.2 Блоки должны быть доставлены к каждой опоре комплектом.

7.2.3 Блоки должны быть очищены от загрязнений и льда, а арматурные выпуски, при необходимости, выправлены.

Способы выправки погнутой арматурных выпусков должны исключать их

СТО НОСТРОЙ 2.29.110-2013

излом (или появление трещин) и нарушение бетона защитного слоя.

7.2.4 Подготовленные для монтажа блоки следует разместить с учетом очередности установки на опоре.

7.2.5 Вспомогательные металлические конструкции, если они предусмотрены ППР для временного крепления блоков в проектном положении, должны быть доставлены к месту монтажа и установлены в соответствии с ППР.

7.2.6 Перед монтажом сборных конструкций должна быть произведена инструментальная разметка положения в плане опор, фундаментов и вспомогательных металлических конструкций для монтажа. Результаты разметки должны быть зафиксированы в соответствующих актах, рекомендуемые формы которых приведены в пособии (приложения 7 – 9, 12) [1].

7.2.7 Для герметизации швов должно быть подготовлено в соответствии с ППР достаточное количество полиэтиленовых шнуров (см. 5.3.3).

7.3 Монтажные работы

7.3.1 Монтаж сборных конструкций опор мостов следует выполнять в соответствии с ППР.

7.3.2 Последовательность работ при монтаже сборных опор:

- устройство вертикальных элементов;
- установка сборной насадки, если она предусмотрена проектом.

7.3.2.1 В безростверковых свайных опорах устройство вертикальных элементов следует производить согласно указаниям СТО НОСТРОЙ 2.29.108-2013 (подраздел 5.3).

7.3.2.2 Железобетонные столбы в столбчатых опорах следует устанавливать в заранее пробуренные в грунте скважины по СП 46.13330.

7.3.2.3 При устройстве опор-стенок расположенные в один ряд вертикальные блоки следует устанавливать по одному вплотную друг к другу, соединяя с фундаментом и друг с другом в соответствии с проектом и технологическим регламентом.

7.3.2.4 Свай-оболочки при устройстве сборных опор следует устанавливать на железобетонный фундамент, соблюдая требования технологического регламента.

7.3.2.5 Сборные насадки следует устанавливать в проектное положение кра-

ном и закреплять в соответствии с ППР.

7.3.3 Данные о производстве работ по монтажу сборных конструкций и омоноличиванию стыков следует вносить в журнал работ, а также фиксировать в процессе монтажа конструкций их положение на геодезических исполнительных схемах, рекомендуемые формы которых приведены в пособии [1].

7.3.4 Монтаж сборных элементов опор мостов следует производить крановым оборудованием. При монтаже блоков, имеющих разный вес и габаритные размеры, следует соблюдать требования паспорта на кран при установке вылета стрелы и максимального веса груза (см. РД 11-06-2007 [4]).

Примечание – Допускаются к использованию следующие виды кранов: автомобильные и гусеничные краны, козловые и порталные, которые выбираются в соответствии с ППР.

7.3.5 При монтаже блоков следует соблюдать требования проекта с учетом допусков, приведенных в таблицах 7.1, 7.2 и 7.3.

Таблица 7.1 – Технические требования при монтаже стоек по пособию [1]

Технические требования	Предельные отклонения, мм
Допустимое отклонение размеров стойки: - длина; - поперечные размеры; - искривление вертикальной оси стойки $0,002 H$, где H – высота вертикальной оси стойки	$-10; +15$ $-5; +10$ <20
Допускаемые отклонения вертикальной оси стоек высотой H , м, от проектного положения в верхнем сечении: - H до 4,5 м; - H от 4,5 м до 15 м; - H свыше 15 м	10 15 $0,001H$, но не более 35
Допускаемое отклонение отметки верха стоек	± 10
Отклонение от совмещения ориентиров (рисок геометрических осей, граней) в нижнем сечении установленных элементов с установочными ориентирами (рисками геометрических осей или гранями нижележащих элементов, рисками разбивочных осей)	$< \pm 8$

Таблица 7.2 – Технические требования при монтаже насадок по пособию [1]

Технические требования	Предельное отклонение, мм
Допускаемое отклонение размеров насадки: - длина; - остальные размеры; Допускаемые отклонения осей насадок от проектного положения	± 5 ± 10 ± 30
Допускаемое отклонение отметки верха насадки от проектной	± 10
Допускаемое отклонение отметки верха подферменных площадок от проектной	± 5
Допускаемое отклонение от проектной разности отметок поверхностей подферменных площадок в пределах одной опоры	+2
Допускаемое отклонение поверхностей подферменных площадок от горизонтального (проектного) положения	0,002 длины (ширины) площадки

Таблица 7.3 – Технические требования при монтаже блоков шкафной стенки устоев по пособию [1]

Технические требования	Предельные отклонения, мм
Допускаемое отклонение размеров блоков шкафной стенки: - длина; - поперечные размеры	± 10 -5; +10
Допускаемые отклонения осей арматурных выпусков от проектного положения	± 5
Допускаемое отклонение смещения наружных граней смежных стыкуемых шкафных блоков	± 5
Допускаемое отклонение линейных элементов (за исключением свай) по длине	+15; -10
Допускаемое отклонение от проектного положения шкафной стенки	± 8
Отклонение от проектной толщины защитного слоя бетона не должно превышать при толщине защитного слоя свыше 20 мм и линейных размерах поперечного сечения конструкций: - от 201 мм до 300 мм - свыше 300 мм	-10; -5 + 5; -5
Допускаемые отклонения в расстоянии L_1 от оси опирания балок до шкафной стенки устоя	+0; -30

7.4 Арматурные работы

7.4.1 Арматурные работы (см. 6.5.4).

7.4.2 Арматурные выпуски из блоков и закладные изделия в блоках необходимо сваривать после закрепления сборных элементов в проектном положении в соответствии с указаниями ППР.

7.4.3 Сварочные работы должны соответствовать указаниям проекта, требованиям СП 46.13330, СП 70.13330 и обеспечивать наименьшие значения реактивных напряжений от сварки.

7.5 Опалубочные работы

7.5.1 Опалубка для омоноличивания стыков и швов, как правило, должна быть переставной (см. 6.5.3) и отвечать требованиям ГОСТ Р 52085.

7.6 Работы по омоноличиванию стыков

7.6.1 Омоноличивание стыков блоков следует производить после приемки арматурных работ и монтажа опалубки в стыках блоков.

7.6.2 Стыки блоков, в которых не предусмотрена проектом сварка арматурных выпусков, следует омоноличивать после выверки их положения и закрепления в проектном положении стыкуемых элементов способами, предусмотренными проектом, и после вязки арматурного каркаса.

7.6.3 Бетонные поверхности блоков, образующих стык, до укладки бетонной смеси следует очистить от грязи и промыть, а непосредственно перед бетонированием – обильно увлажнить. Бетонную смесь необходимо укладывать в стык непрерывно с уплотнением. Открытые поверхности уложенного бетона должны быть защищены от испарения влаги влагозащитным материалом по ГОСТ 10354 или нанесением пленкообразующего материала.

7.6.4 При омоноличивании стыков уплотнение бетона, уход за ним, режим выдерживания, а также контроль качества следует выполнять в соответствии с требованиями СТО НОСТРОЙ 2.6.54, СП 46.13330, СП 70.13330 и оформлять записью в журнале бетонных работ, рекомендуемая форма которого приведена в пособии [1].

7.6.5 Фактическую прочность бетона омоноличивания блоков следует определять испытанием серии контрольных кубиков, изготовленных из бетонной смеси омоноличивания по ГОСТ 10180 и ГОСТ 5802. Для определения прочности следует изготавливать не менее трех образцов на группу стыков, бетонируемых в течение данной смены или в соответствии с требованиями технологического регламента.

8 Устройство сборно-монолитных опор

8.1 Общие требования по устройству сборно-монолитных опор

8.1.1 Настоящий стандарт регламентирует устройство следующих типов сборно-монолитных опор:

- опоры с контурными бетонными блоками с монолитным бетонным ядром, приведены на рисунке 8.1;

- опоры с вертикальными железобетонными контурными блоками, приведены на рисунке 8.2;

- опоры с пустотелыми горизонтально располагаемыми блоками, наружные размеры которых соответствуют размерам горизонтального сечения опоры, приведены на рисунке 8.3.

Первые два типа опор следует устраивать для эксплуатации при воздействии ледохода и ледостава.

8.1.2 Комплекс работ при устройстве сборно-монолитных опор:

- подготовительные работы (см. 7.2);
- монтажные работы (см. 8.2);
- арматурные работы (см. 7.4);
- опалубочные работы (см. 7.5);
- бетонные работы и заполнение швов раствором (см. 8.3);
- уход за бетоном (см. 6.1.6);
- заключительные работы (см. 4.7).

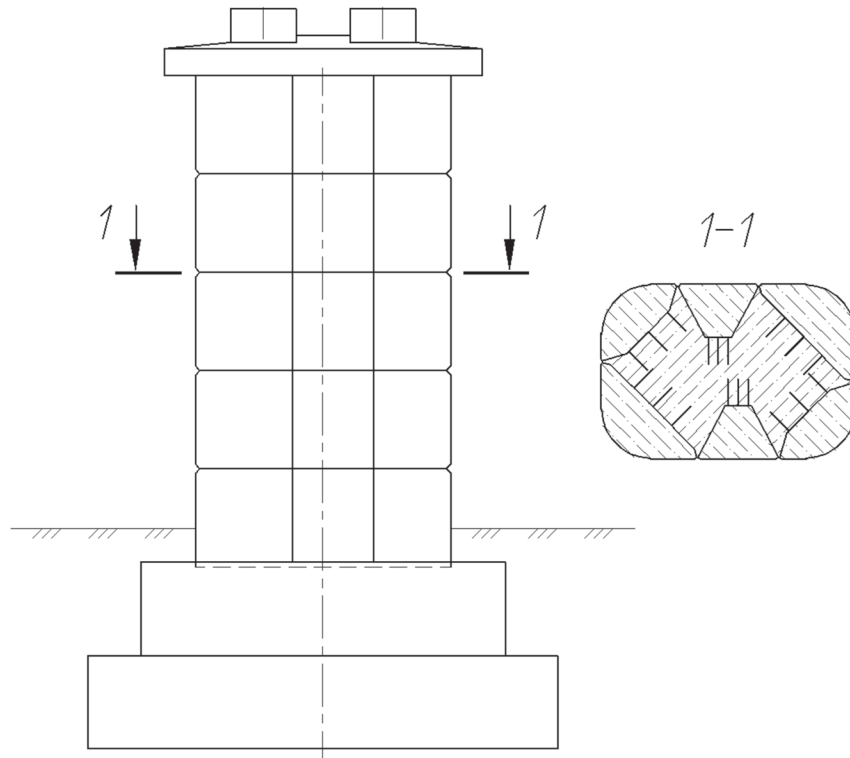


Рисунок 8.1 – Опоры с контурными бетонными блоками с монолитным бетонным ядром

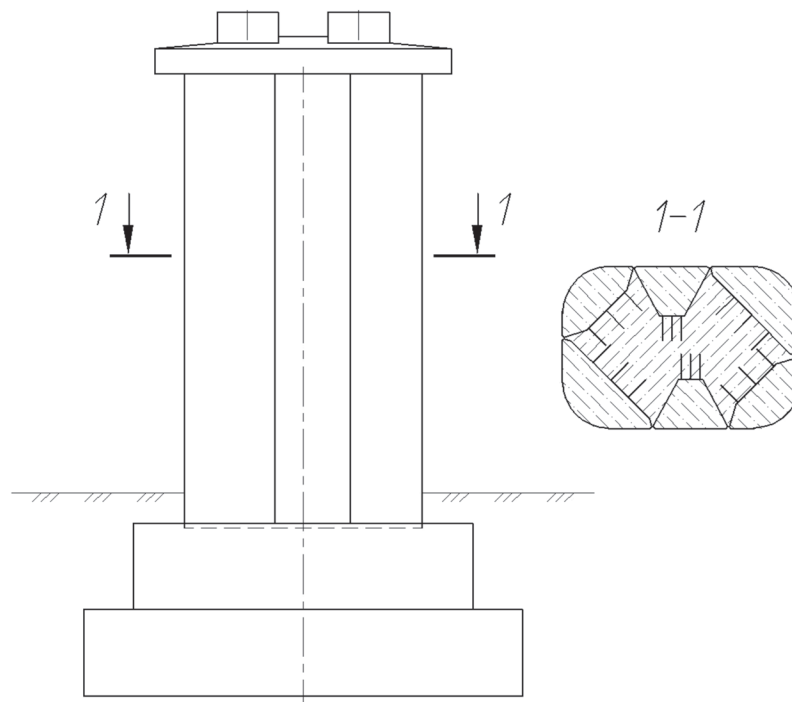


Рисунок 8.2 – Опоры с вертикальными железобетонными контурными блоками

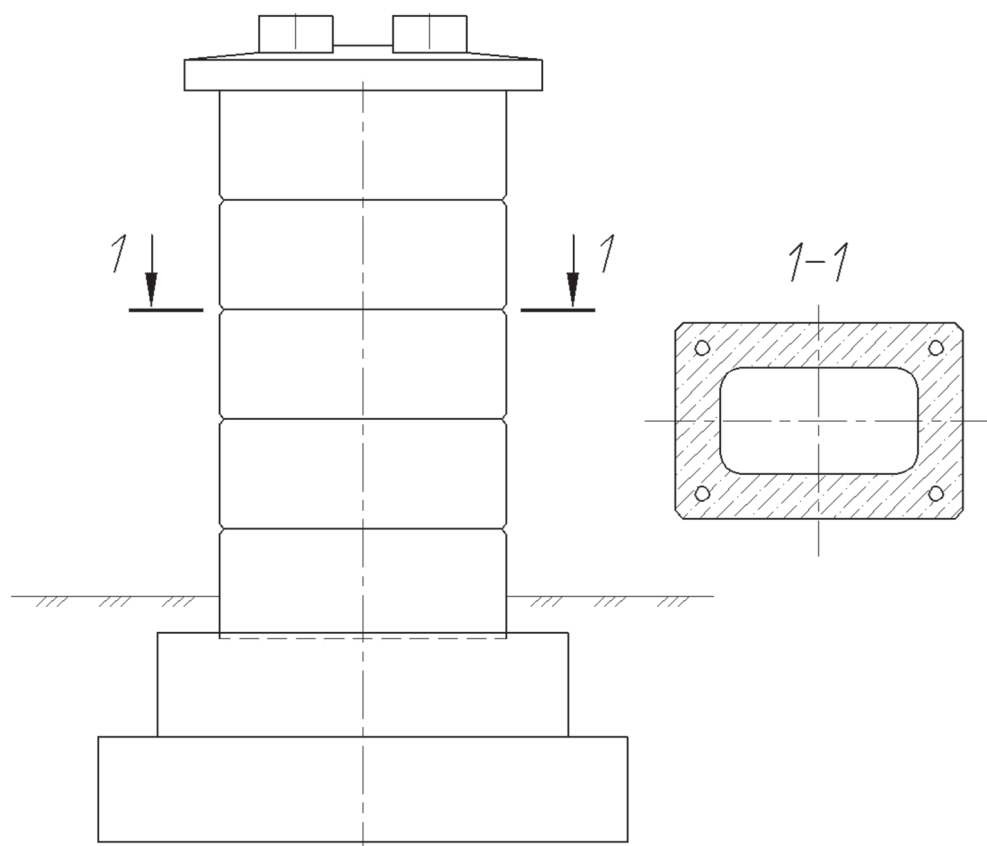


Рисунок 8.3 – Опоры с пустотелыми горизонтально располагаемыми блоками

8.2 Монтажные работы

8.2.1 Монтажные работы (см. 7.3).

8.2.2 Монтаж контурных блоков следует производить порядно. На нижний ряд устанавливается второй и так далее.

Последовательность работ при монтаже контурных блоков должна быть следующей:

- блоки зафиксировать в проектном положении с помощью арматурных стержней, привариваемых к арматурным петлевым выпускам;
- закрыть горизонтальные швы между блоками с наружной стороны опоры полиэтиленовым шнуром (см. 5.3.3) для исключения вытекания раствора, а вертикальные – деревянными рейками (нащельниками).

8.2.3 Допускается производить монтаж не более шести рядов блоков по высоте при условии сохранения контурных размеров опоры и проектных положений контурных блоков по высоте. Установка первого ряда блоков на ростверк фунда-

мента ведется по одному с использованием подкладок, регулирующих положение блока по высоте. При этом положение верхней поверхности каждого блока следует контролировать нивелиром и уровнем, а наклон боковой поверхности – отвесом (уровнем). После установки всех блоков следует производить повторную проверку их положения в плане и в профиле.

8.2.4 Перед монтажом вертикальных блоков в соответствии с ППР следует краном установить в центре опоры изготовленный заранее монтажный металлический кондуктор, обеспечивающий фиксацию блоков в проектном положении. Вертикальные блоки следует подавать краном поочередно в соответствии с указаниями ППР.

8.2.5 После установки всех вертикальных блоков следует осуществить их перекрестное закрепление друг с другом и с ростверком с помощью привариваемых арматурных стержней.

8.2.6 Монтажный металлический кондуктор перед бетонированием опоры необходимо демонтировать.

8.2.7 При монтаже горизонтальных пустотелых блоков каждый блок следует устанавливать в проектное положение на деревянные подкладки, с помощью которых регулируется их высотное положение (путем подбора различной толщины).

8.3 Бетонные работы и заполнение швов раствором

8.3.1 В опоре с контурными блоками заполнение горизонтальных швов раствором требуется производить изнутри до бетонирования ядра опоры. Для этого по всей длине горизонтального шва устанавливается снаружи и закрепляется полиэтиленовый шнур (см. 5.3.3). Заполнение горизонтальных швов раствором производится через специальный желоб длиной примерно от 50 до 100 см, изготовленный из жести, по которому раствор заливается в свободное пространство шва при передвижении желоба вдоль шва.

8.3.2 В горизонтальные швы опор с контурными и горизонтальными пустотелыми блоками раствор должен заливаться изнутри опоры непрерывно, без вибрирования, в жидкой консистенции, в одном направлении по периметру опоры для пре-

дотвращения появления воздушных полостей. Заливка раствора с двух противоположных сторон не допускается из-за возможности оставления пустоты при стыковке.

8.3.3 При температуре окружающей среды более плюс 35 °С необходимо дополнительно осуществлять специальные меры по содержанию поверхности блоков в шве перед заливкой раствором во влажном состоянии.

Примечание – В качестве специальных мер могут быть применены: укладка в швы влажного поролона, устройство козырьков, прикрытие тентами.

8.3.4 Приготовление и заливку раствора для заполнения швов следует осуществлять по технологическому регламенту в соответствии с инструкцией, прилагаемой к каждой партии сухой смеси.

8.3.5 Работы по бетонированию ядра опоры допускается производить после набора раствором прочности в швах не менее требуемой указанной в ППР (минимум через 1 сутки) или по результатам испытания контрольных кубиков по ГОСТ 10181 и ГОСТ 5802.

8.3.6 Требования к бетону опор для внутреннего ядра должны соответствовать по условиям доставки и процессам бетонирования технологическому регламенту.

8.3.7 Полиэтиленовый шнур (см. 5.3.3) следует снимать не ранее чем через 24 часа после окончания заливки швов.

8.4 Заключительные работы

8.4.1 Заключительные работы (см. 4.7).

8.4.2 После набора раствором необходимой прочности в швах опор из горизонтальных блоков следует произвести расшивку швов с наружной стороны в соответствии с требованиями технологического регламента.

8.4.3 После снятия полиэтиленовых шнуров (см. 5.3.3) и нащельников в опорах с контурными блоками специальной расшивки швов не требуется, а требуется произвести доводку поверхности шва с помощью угловой шлифовальной машинки, в местах, где есть неровности.

9 Контроль выполненных работ

Производство работ по устройству опор мостов должно производиться при организации и выполнении входного, операционного контролей и оценки соответствия выполненных работ в соответствии с требованиями проекта, СП 46.13330, СТО НОСТРОЙ 2.6.54.

9.1 Входной контроль

9.1.1 При входном контроле должны быть проверены:

- предъявленные поставщиком материалов и конструкций документы об их качестве: сертификаты, декларации, паспорта качества и т.д.;
- наличие документов с результатами контрольных испытаний (акты испытаний) по определению или подтверждению показателей свойств поставленных материалов и конструкций;
- соответствие поставленных материалов и конструкций предъявленным документам;
- отсутствие повреждений упаковок и самих конструкций, материалов, оборудования и механизмов.
- соответствие показателей свойств или характеристик поставленных материалов и конструкций требованиям рабочей документации.

9.1.2 Поступающие на объект арматурная сталь и закладные элементы следует подвергнуть входному контролю, который заключается во внешнем осмотре и замерах, проверке наличия бирок, в сопоставлении результатов внешнего осмотра и замеров с данными, приведенными в сертификатах и проектной документации.

При приемке контрольные испытания арматурной стали по ГОСТ 5781–82 (раздел 4) должны производиться в следующих случаях:

- при поступлении стали без сертификатов;
- при сомнении в правильности данных сертификатов;
- по требованию заказчика.

9.1.3 Поступающая арматурная сталь должна быть зарегистрирована в «Жур-

СТО НОСТРОЙ 2.29.110-2013

нале регистрации поступления арматурной стали», рекомендуемая форма которого приведена в пособии [1].

9.1.4 Стержни, имеющие профиль, отличный от требуемого ГОСТ 5781, без согласования с проектной организацией к применению не допускаются.

9.1.5 Поступающие на строительство электроды должны иметь сертификаты.

9.1.6 Приемку опалубки, поступающей на объект строительства, следует осуществлять, соблюдая требования пособия (таблица 14) [1].

9.1.7 Приемка бетонной смеси с завода-поставщика осуществляется по паспорту на бетонную смесь установленной формы согласно пособию [1].

В паспорте должны быть указаны:

- проектные показатели бетонной смеси;
- номер подбора состава бетона;
- водоцементное отношение;
- добавки, используемые в составе бетонной смеси;
- осадка конуса при отгрузке;
- время отгрузки.

В процессе транспортировки допускается изменение подвижности бетонной смеси до 10 %.

9.1.8 При приемке бетонной смеси на объекте требуется:

- проверять документы о качестве на партию бетонной смеси (см. 9.1.9);
- определять осадку конуса по ГОСТ 10181. Измерение осадки конуса следует осуществлять при помощи стандартного конуса. При этом, измерение производить линейкой по ГОСТ 427 с точностью до 0,5 см, измеряя расстояние между верхом формы-конуса и верхом осевшего конуса;

- произвести определение воздухововлечения по ГОСТ 10181;
- определить удельный вес бетонной смеси по ГОСТ 10181;
- осуществить отбор образцов от каждой партии бетона по ГОСТ 10181.

Отбор образцов необходимо осуществлять в процессе бетонирования конструкции при выгрузке бетонной смеси из автобетоносмесителя из средней части

доставленной смеси.

9.1.9 При приемке бетонной смеси необходимо по сопроводительным документам проверять соответствие нормативным требованиям ГОСТ 26633, ГОСТ 7473, ГОСТ 8269.0, ГОСТ 8735 и СТО НОСТРОЙ 2.6.54 примененные вяжущие, крупный и мелкий заполнители, воду и используемые химические добавки.

9.1.10 При несоответствии показателей бетонной смеси содержанию паспорта или нормативным требованиям решение об использовании принимает сотрудник строительной лаборатории или инженер по качеству подрядчика.

9.1.11 Каждая партия сборных бетонных и железобетонных блоков по ГОСТ 13015 должна сопровождаться паспортом.

В паспорте должны быть указаны:

- наименование и адрес предприятия-изготовителя;
- номер и дата выдачи документа;
- наименование и марки изделий;
- номер партии или изделия (при поштучной поставке);
- число изделий каждой марки;
- дата изготовления изделий;
- класс или марка бетона по прочности;
- отпускная прочность бетона (фактическая);
- обозначение стандарта или рабочей документации на изделие.

Примечание – В паспорте допускается дополнительная информация, предусмотренная в проекте.

9.1.12 При приемке сборных бетонных и железобетонных блоков следует руководствоваться допусками таблицы 9.1.

9.1.13 На каждом блоке, поставляемом потребителю, в месте, установленном стандартом или техническими условиями на эти изделия, должны быть нанесены основные и информационные надписи, монтажные знаки в соответствии с ГОСТ 13015–2003 (раздел 7) и пособием (пункты 6.3 и 6.4) [1].

Таблица 9.1 – Нормативные требования по допускам на блоки и облицовочные камни и их монтаж по пособию [1]

Технические требования	Контроль	Способ контроля
Допускаемые отклонения размеров лицевой поверхности, облицовочных камней и блоков от проектных размеров 5 мм	Выборочный	Измерительный (измерение рулеткой по ГОСТ 7502)
Допускаемые неровности на лицевой поверхности облицовочных железобетонных и бетонных изделий не более 5 мм	Выборочный	Измерительный (линейкой по ГОСТ 427 и проверка по шаблону)
Допускаемая величина выступов грубоотколотой части над поверхностью ленты или кромки изделий (при облицовке изделиями с фактурой лицевой поверхности типа «скала» (шуба)) не более 50 мм	Сплошной	Измерительный (линейкой по ГОСТ 427)
Допускаемые отклонения от поверхности в пределах боковых граней плоскости и постели изделий не более 2 мм	Сплошной	Измерительный (линейкой по ГОСТ 427)
Допускаемые отклонения каждого ряда установленной облицовки от проектного положения на лицевой поверхности опоры (относительно оси опоры) ± 10 мм	Сплошной	Измерительный (линейкой по ГОСТ 427)
Допускаемое относительное смещение кромок смежных блоков (камней) не более 2 мм	Сплошной	Измерительный (линейкой по ГОСТ 427)
Допускаемая толщина швов облицовки из блоков (камней) правильной формы и плит 10 ± 5 мм	Сплошной	Измерительный (линейкой по ГОСТ 427)

9.1.14 При приемке сборных бетонных и железобетонных блоков следует руководствоваться требованиями ГОСТ 13015–2003 (пункты 5.2.2.1 и 5.2.3.2) и пособия (пункты 6.5 – 6.10) [1].

9.1.15 Допускаемые отклонения размеров изготовленных камней по лицевой поверхности не должны превышать при чистой теске 2 мм, при получистой теске – 5 мм в обе стороны.

При теске в грубый прикол лицевая поверхность камня относительно плоскости ленты не должна иметь выступы более 5 см и впадины более 5 мм.

9.1.16 Результаты приемки камней следует отражать в журнале работ, рекомендуемая форма которого приведена в пособии (приложение 3) [1].

9.2 Операционный контроль

9.2.1 В процессе устройства опор операционному контролю подлежат следующие работы:

- арматурные (см. 9.2.2);
- опалубочные (см. 9.2.3);
- монтажные (см. 9.2.4);
- бетонные (см. 9.2.5);
- уход за бетоном (см. 9.2.6).

9.2.2 Арматурные работы.

9.2.2.1 Контроль качества сварных стыков ненапрягаемой арматуры следует выполнять в зависимости от их категории, указываемой в проекте конструкции, и согласно требованиям СП 35.13330. При этом методы, объемы контроля и допуски на дефекты в сварных швах следует принимать в соответствии с требованиями ГОСТ 10922, ГОСТ 5264 и СП 46.13330, а также с учетом указаний проекта, в том числе по использованию разрушающего или неразрушающего методов контроля. Контролю подлежит проверка расположения стыков в арматурном каркасе на соответствие проекту.

9.2.2.2 Контроль правильности установки арматуры заключается в проверке марок сталей, количества, диаметров и периодического профиля стержней и размеров в арматурном каркасе на соответствие проектным. Допускаемые отклонения приведены в таблице 9.2.

Таблица 9.2 – Допускаемые отклонения при установке арматуры по пособию [1]

Технические требования	Значение, мм	Контроль	Способ контроля
Отклонения между рабочим стержнями арматуры	±10	Расстояние между стержнями	Измерительный
Отклонения в расстояниях между рядами арматуры при армировании в несколько рядов по высоте	±5	Расстояния между рядами арматуры	Измерительный
Отклонения в отдельных местах в толщине защитного слоя	±5	Плотности прилегания опалубки к фиксатору	Измерительный
Отклонения в расположении стыков стержней по длине элементов	±25	Каждого стыка	Измерительный
Отклонение между хомутами	±10	В каждом каркасе	Измерительный
Отклонение в положении распределительных стержней	±25	В каждом каркасе	Измерительный
Примечание – Все измерения следует производить линейкой по ГОСТ 427.			

9.2.2.3 Результаты контроля арматурных работ должны быть занесены в акт освидетельствования скрытых работ, рекомендуемая форма которого приведена в пособии (приложение 12) [1].

9.2.3 Опалубочные работы.

9.2.3.1 Допускаемые отклонения при установке опалубки должны соответствовать таблице 9.3.

9.2.3.2 При монтаже опалубки зазоры и уступы между смежными листами опалубки следует измерять линейкой по ГОСТ 427. Зазоры и уступы должны быть не более 1,5 мм.

Таблица 9.3 – Допуски при устройстве опалубки по СП 46.13330

Технические требования	Контроль	Способ контроля
Допускаемые отклонения положения и размеров установленной опалубки по СП 70.13330, ГОСТ 25347 и ГОСТ 25346	Промежуточный по мере монтажа и всей опалубки	Измерительный (теодолит по ГОСТ 10529, нивелир по ГОСТ 10528, рулетка по ГОСТ 7502)

Окончание таблицы 9.3

Технические требования	Контроль	Способ контроля
Допускаемые отклонения расстояния: а) между опорами изгибаемых элементов опалубки и между связями вертикальных поддерживающих конструкций от проектных размеров, мм: - 25 – на 1 м длины - не более 75 – на весь пролет б) от вертикали или проектного наклона плоскостей опалубки и линий их пересечений, мм: - 5 – на 1 м высоты в) на всю высоту, мм: - 10 – тела опор и колонн высотой до 5 м	Каждого расстояния Каждой плоскости То же	Измерительный (рулетка по ГОСТ 7502) Измерительный (измерение отвесом по ГОСТ 7948) То же
Допускаемое смещение осей опалубки от проектного положения 8 мм	Каждой оси	Измерительный (рулетка по ГОСТ 7502)
Допускаемая наибольшая разность в отметках ригелей 10 мм	Отметки каждого ригеля	Измерительный (нивелир по ГОСТ 10528)
Допускаемая «конусность» скользящей опалубки на одну сторону на 1 м высоты +4 мм; –2 мм	Каждой опалубки	Измерительный (измерение отвесом по ГОСТ 7948)
Обратная «конусность» не допускается	Каждой опалубки	Измерительный (измерение отвесом по ГОСТ 7948)
Допускаемое смещение осей: - домкратов от оси конструкции 2 мм - перемещаемой или переставляемой опалубки относительно осей сооружения 10 мм	Каждой оси То же	Измерительный (измерение отвесом по ГОСТ 7948) То же
Допускаемое отклонение расстояния между внутренними поверхностями опалубки от проектных размеров 5 мм	Каждой опалубки	Измерительный (рулетка по ГОСТ 7502)
Допускаемые местные неровности опалубки 3 мм	Каждой опалубки	Измерительный (штангенциркулем по ГОСТ 166)
Примечание – К обратной конусности относится конус с вершиной ниже опалубки.		

9.2.4 Монтажные работы.

9.2.4.1 Допуски при монтаже сборных блоков приведены в таблице 9.1.

9.2.4.2 Отклонение облицовки от проектного положения не должно превышать для облицовки из камней в грубый прикол, получистой и чистой тески – 10 мм, относительное смещение кромок смежных камней – 2 мм. Измерение следует производить линейкой по ГОСТ 427.

9.2.5 Бетонные работы.

9.2.5.1 В процессе укладки бетонной смеси необходимо следить за состоянием опалубки и поддерживающих подмостей. При обнаружении деформаций или смещения отдельных элементов опалубки, подмостей или креплений работы следует прекратить на этом участке до устранения нарушения.

Примечание – В зависимости от ситуаций решение может принимать мастер или про- раб.

Технические требования, которые следует выполнять при производстве бетонных работ и проверять при операционном контроле, а также объем и методы контроля, приведены в таблице 9.4.

Таблица 9.4 – Методы контроля при бетонных работах по СП 46.13330

Технические требования	Контроль	Метод контроля
На месте приготовления и укладки подвижность смеси не должна отличаться от заданной более чем на $\pm 15\%$, а жесткость – более чем на ± 20 с	Не менее чем 2 раза в смену, а при неустойчивой погоде, нестабильной влажности и колебаниях зернового состава заполнителей – через каждые 2 ч	Проверка по ГОСТ 10181 с регистрацией в журнале производства работ по форме приведенной в пособии [1]
Температуры составляющих и бетонной смеси не должны отличаться от расчетной более чем на $+2$ °С (воды и заполнителей при загрузке в смеситель, бетонной (растворной) смеси на выходе из смесителя, бетонной (растворной) смеси на месте укладки)	Через каждые 4 ч в зимнее время, 2 раза в смену – при положительных температурах воздуха	Измерительный (термометры по ГОСТ 28498) с регистрацией в журнале бетонных работ по форме приведенной в пособии [1]

Продолжение таблицы 9.4

Технические требования	Контроль	Метод контроля
Толщина укладываемого слоя бетонной смеси не должна превышать:	Постоянный в процессе укладки бетона	Измерительный по шаблону* или метками на стенках опалубки
- 40 см – при уплотнении на виброплощадках виброподдонами или гибкими вибросистемами	То же	То же
- 25 см – то же, при бетонировании конструкций сложной конфигурации и густоармированных	«	«
- на 5 – 10 см длину рабочей части вибратора при уплотнении тяжелыми подвесными вертикально расположенными вибраторами или вертикальной проекции длины рабочей части вибратора при уплотнении тяжелыми подвесными вибраторами, располагаемыми под углом до 35 °С к вертикали	«	«
- 1,25 длины вибронаконечника и 40 см – при уплотнении ручными глубинными вибраторами	«	«
- 25 см – при уплотнении поверхностными вибраторами или вибробрусками в неармированных конструкциях и с одиночной арматурой	Постоянный в процессе укладки бетона	«
- 12 см – в конструкциях с двойной арматурой	То же	«

* Шаблон – представляет собой рейку длиной 50 – 100 см с забитым в 40 см от конца гвоздем.

Окончание таблицы 9.4

Технические требования	Контроль	Метод контроля
При разделении на блоки бетонирования следует предусматривать: - площадь каждого блока – не менее 50 м ²	Каждого блока	Измерительный (рулетка по ГОСТ 7502)
- высоту блока – не менее 2 м	То же	То же
- расположение рабочих швов блоков – в перевязку	Каждого шва	Визуальный
Высоту свободного сбрасывания бетонной смеси следует принимать не более, м: 2 – при бетонировании армированных конструкций 6 – при бетонировании неармированных конструкций, устанавливаемых из условия обеспечения однородности бетона и сохранности опалубки	Постоянный	Измерительный (рулетка по ГОСТ 7502)

9.2.6 Уход за бетоном.

9.2.6.1 Температурный режим при твердении бетона следует контролировать в соответствии с указаниями технологического регламента. Контроль качества бетона по прочности по ГОСТ 10180, водонепроницаемости по ГОСТ 12730.5 и морозостойкости по ГОСТ 10060.0 следует осуществлять путем изготовления и испытания контрольных образцов по ГОСТ 24452, которые сразу после изготовления устанавливают на поверхность бетона под влагозащитные материалы по ГОСТ 10354, а при отрицательных температурах – и под теплозащитные материалы по ГОСТ Р 53225.

Результаты замеров температур следует заносить в журнал установленной формы приведенной в пособии [1].

9.2.6.2 При наборе бетоном прочности следует контролировать хорошо ли защищена от потери влаги открытая поверхность свежешуложенного бетона, а при отрицательных температурах – от замерзания бетона в соответствии с требованиями

Технологического регламента.

9.2.6.3 Необходимо контролировать, чтобы после снятия влагозащитного покрытия с конструкции контрольные образцы до момента испытаний хранились в нормальных условиях (при температуре плюс 18 °С) в соответствии с требованиями ГОСТ 10180.

9.2.7 Результаты приемки опалубочных и бетонных работ, скрывааемых последующими работами, в соответствии с требованиями проектной и нормативной документации должны быть оформлены актом освидетельствования скрытых работ, рекомендуемая форма которого приведена в пособии (приложение 38) [1]. Заказчик может потребовать повторного их освидетельствования после устранения выявленных дефектов.

9.2.8 Освидетельствование и приемка работ должна производиться по мере их готовности. Мостостроительное подразделение обязано заблаговременно вызывать представителей технического надзора заказчика и проектных организаций.

9.2.9 До приемки скрытых работ запрещается производить последующие работы. Запрещается также производить загрузку строительными и эксплуатационными нагрузками законченные конструкции опор мостов до оформления акта приемки этих конструкций.

9.3 Оценка соответствия выполненных работ

9.3.1 Оценку соответствия выполненных работ по каждой опоре следует производить по мере завершения их устройства перед устройством пролетных строений.

9.3.2 При оценке соответствия выполненных работ совместно с заказчиком должно быть проверено:

- соответствие конструкции опоры требованиям проектной документации;
- соответствие требованиям технического регламента [5].

9.3.3 При проверке законченной строительством конструкции опоры на соответствие проектной документации оценивается объем и качество выполненных работ. При этом должно быть проверено:

СТО НОСТРОЙ 2.29.110-2013

- исполнительные чертежи с внесенными (при их наличии) отступлениями, допущенными предприятием – изготовителем конструкций, а также монтажной организацией, согласованными с проектной организацией – разработчиком чертежей, и документы об их согласовании;

- заводские технические паспорта на бетонные и железобетонные конструкции, блоки, облицовочные камни;

- документы (сертификаты, паспорта), удостоверяющие качество материалов, примененных при производстве строительно-монтажных работ;

- соответствие применяемых материалов и изделий требованиям проекта;

- соответствие выполненных объемов работ по исполнительной документации требованиям проектной документации;

- акты освидетельствования скрытых работ;

- акты освидетельствования ответственных конструкций;

- исполнительные геодезические схемы положения конструкций;

- журналы работ;

- документы о контроле качества сварных соединений;

- другие документы, указанные в чертежах.

Примечание – Рекомендуемые формы журналов и актов приведены в пособии [1].

9.3.4 Оценку соответствия законченной опоры требованиям технического регламента [5] следует производить при оценке соответствия объекта строительства (моста в целом) проверкой соблюдения обязательных требований документов, включенных в Перечень [6].

9.3.5 Результаты оценки соответствия требованиям проектной документации и соответствия требованиям технического регламента следует оформлять в соответствии с требованиями СП 48.13330.

Приложение А

(справочное)

Перечень оборудования и оснастки

А.1 Перечень оборудования и оснастки должен включать следующие единицы:

- два бетононасоса в соответствии с ППР, способных бесперебойно подавать в блок бетонирования бетонную смесь заданной регламентом подвижности;
- один бетононасос должен быть предусмотрен в резерве;
- кран со стрелой достаточной длины для подачи элементов опалубки, арматуры, а также для подачи бетонной смеси в экстренной ситуации при выходе из строя основного и резервного бетононасосов;
- две бетонораздаточных бадьи для возможной подачи бетонной смеси краном в экстренной ситуации или небольших объемов смеси;
- комплект ручных вибраторов с гибким валом длиной, достаточной для уплотнения бетонной смеси;
- передвижной компрессор типа НВ-10 или НВ-10э (Р=74 кВт; Q=10 м³ в минуту) для очистки от мусора;
- комплект оборудования для освещения места производства работ в темное время суток.

Приложение Б

(справочное)

Техника безопасности и охрана труда

Б.1 Работы по устройству опор должны выполняться в соответствии с проектом.

Б.2 При выполнении работ по сооружению сборных опор из блоков необходимо принять меры безопасности, предусмотренные требованиями нормативных документов и стандартов:

- СП 49.13330;
- ГОСТ 12.1.003;
- ГОСТ 12.1.004;
- ГОСТ 12.1.005;
- ГОСТ 12.2.003;
- ГОСТ 12.2.007.1;
- ГОСТ 12.2.061;
- ГОСТ 12.3.002;
- ГОСТ 12.3.003;
- ГОСТ 12.3.009;
- ГОСТ 12.3.033;
- ГОСТ 12.4.059.

Б.3 Руководитель работ осуществляет контроль за исполнением правил и инструкций по технике безопасности, а также, в зависимости от обстановки, проводит необходимые мероприятия, обеспечивающие безопасное производство работ.

Б.4 Мастер обязан систематически проводить инструктаж рабочих по технике безопасности (перед каждым новым видом работ или при изменении условий работ), по порядку выполнения и безопасному ведению работ с записью под роспись в «Журнале регистрации инструктажа на рабочем месте», а также проверять выполнение требований техники безопасности на объекте.

Б.5 На стройплощадке должно быть достаточное количество правил, инструкций, памяток, предупредительных надписей и плакатов по технике безопасности, вывешенных на видных местах.

Б.6 Опасная зона работы оборудования и механизмов должна устанавливаться согласно нормам СП 49.13330, снабжаться защитными ограждениями и надписями установленного порядка. В процессе выполнения работ следует вести постоянный контроль за исправностью ограждений с записью в журнал по форме, приведенной в пособии [1].

Б.7 До начала выполнения работ все механизмы, оборудование, стропы и инвентарь должны быть освидетельствованы и приняты по акту согласно пособию [1] производителем работ. В

процессе производства работ за их состоянием и исправностью следует вести контроль.

Б.8 Такелажные и грузозахватные приспособления (стропы, траверсы и т.п.) должны соответствовать требованиям ГОСТ 12.3.010.

Б.9 Подключение инструментов и оборудования к источникам питания должно выполняться только электриком.

Б.10 Сварочные работы на открытом воздухе во время дождя или снегопада должны быть прекращены.

Б.11 При размещении крана на производственной территории руководитель работ должен до начала работы определить рабочую зону крана и границу создаваемой им опасной зоны. При этом должна быть обеспечена обзорность рабочей зоны, а также рабочих зон с рабочего места крановщика.

Б.12 При размещении и эксплуатации крана, а также транспортных средств должны быть приняты меры, предупреждающие их опрокидывание или самопроизвольное перемещение под действием ветра, при уклоне местности или просадке грунта.

Б.13 Оставлять без надзора машины, транспортные средства и другие средства механизации с работающим (включенным) двигателем не допускается.

Б.14 Включение, запуск и работа транспортных средств, машин и других средств механизации должны производиться лицом, за которым они закреплены и имеющим соответствующий документ на право управления этим средством.

Б.15 При эксплуатации крана необходимо предупредить доступ людей в опасную зону работы, граница которой находится на расстоянии не менее 2 м от предельного положения рабочего органа (стрелы).

Б.16 В темное время суток рабочие площадки должны иметь освещение достаточной интенсивности для ведения работ.

Б.17 Во время производства работ все рабочие и инженерно-технические работники должны быть в защитных касках и спецодежде.

На стройплощадке необходимо иметь аптечку первичной медицинской помощи с перевязочными материалами.

Б.18 При выполнении работ на воде, необходимо предусмотреть плавсредства и индивидуальные средства спасения.

Б.19 К работам по сооружению опор допускаются лица, ознакомленные с методами безопасного ведения работ и владеющие знаниями по ликвидации возникших ситуаций, несущих возможную опасность.

Б.20 Блоки и бады с бетоном следует стропить по схемам, обеспечивающим безопасность работающих.

СТО НОСТРОЙ 2.29.110-2013

Б.21 Конструкция строповки должна исключать возможность самопроизвольного отсоединения стропа в случае опирания груза.

Б.22 Во время перемещения груза краном рабочие, не занятые работой на данной операции, не должны находиться в пределах опасной зоны работы крана.

Б.23 Во время подачи грузов монтажники должны использовать оттяжки.

Б.24 Подход рабочих к монтируемым блокам разрешают после того, как низ блока будет расположен на высоте не более 0,2 м от основания.

Б.25 Монтируемые элементы освобождают от крюка подъемного механизма только после их временного или постоянного закрепления.

Б.26 На рабочем месте монтажников должны быть созданы безопасные условия труда. Если работы ведут одновременно на нескольких ярусах, рабочие места следует защищать сверху и снизу на случай падения инструментов и материалов (гвозди, болты, гайки и др.).

Б.27 Рабочие, занятые на монтаже на высоте более 1,3 м от уровня земли или сплошных подмостей, должны пользоваться предохранительными поясами.

Библиография

- [1] Пособие для инженерно-технических работников мостостроительных организаций «Контроль качества на строительстве мостов». ОАО «Институт Гипростроймост». М. 2010 г.
- [2] «Руководство по применению химических добавок в бетоне» (НИИЖБ), М., Стройиздат, 1980 г.
- [3] Технические условия Пенополиэтиленовые погонажные изделия
ТУ 2291-009-0398419-2006 Вилатерм.
- [4] РД 11-06-2007 Методические рекомендации о порядке разработки проектов производства работ грузоподъемными машинами и технологических карт погрузочно-разгрузочных работ, 2007 г.
- [5] Федеральный закон Российской Федерации от 30 декабря 2009 г. № 384-ФЗ «Технический регламент о безопасности зданий и сооружений»
- [6] Перечень национальных стандартов и сводов правил (частей таких стандартов и сводов правил), в результате применения которых на обязательной основе обеспечивается соблюдение требований Федерального закона «Технический регламент о безопасности зданий и сооружений», утвержден распоряжением Правительства Российской Федерации от 21.06.2010 г. № 1047р

ОКС 93.040

Виды работ 29.1, 29,2 по приказу Минрегиона России от 30 декабря 2009 г. № 624.

Ключевые слова: мостовые сооружения, устройство опор, монолитные опоры, сборные опоры, сборно-монолитные опоры, монтажные работы, арматурные работы, бетонные работы, контроль выполнения

Издание официальное
Стандарт организации
Мостовые сооружения
УСТРОЙСТВО ОПОР МОСТОВ

СТО НОСТРОЙ 2.29.110-2013

Тираж 400 экз. Заказ № 028/02/14

*Подготовлено к изданию в ООО Издательство «БСТ»
107996, Москва, ул. Кузнецкий мост, к. 688; тел./факс: (495) 626-04-76; e-mail:BSTmag@co.ru
Отпечатано в ООО «Типография Богенпринт»*

Для заметок