

**НАЦИОНАЛЬНОЕ ОБЪЕДИНЕНИЕ СТРОИТЕЛЕЙ
НАЦИОНАЛЬНОЕ ОБЪЕДИНЕНИЕ ПРОЕКТИРОВЩИКОВ**

Стандарт организации

Конструкции железобетонные

**ПРИМЕНЕНИЕ АРМАТУРЫ С
ПОВЫШЕННЫМИ ЭКСПЛУАТАЦИОННЫМИ
СВОЙСТВАМИ ИЗ СТАЛИ МАРКИ 20Г2СФБА
(КЛАСС Аn600С)**

СТО НОСТРОЙ/НОП 2.6.98-2014

ИЗДАНИЕ ОФИЦИАЛЬНОЕ

Москва 2014

НАЦИОНАЛЬНОЕ ОБЪЕДИНЕНИЕ СТРОИТЕЛЕЙ
НАЦИОНАЛЬНОЕ ОБЪЕДИНЕНИЕ ПРОЕКТИРОВЩИКОВ

Стандарт организации

Конструкции железобетонные

ПРИМЕНЕНИЕ АРМАТУРЫ С ПОВЫШЕННЫМИ
ЭКСПЛУАТАЦИОННЫМИ СВОЙСТВАМИ ИЗ
СТАЛИ МАРКИ 20Г2СФБА (КЛАСС Аn600С)

СТО НОСТРОЙ/НОП 2.6.98-2014

Издание официальное

Открытое акционерное общество
«Центральный научно-исследовательский и проектно-экспериментальный
институт промышленных зданий и сооружений»

Общество с ограниченной ответственностью Издательство «БСТ»

Москва 2014

Предисловие

1 РАЗРАБОТАН	ОАО «ЦНИИПромзданий», ОАО «НИЦ «СТРОИТЕЛЬСТВО»
2 ПРЕДСТАВЛЕН НА УТВЕРЖДЕНИЕ	Комитетом по промышленному строительству Национального объединения строителей, протокол от 06 февраля 2013 г. № 22 Комитетом нормативно-технической документации для объектов промышленного и гражданского строительства Национального объединения проектировщиков, протокол от 20 февраля 2012 г. № 11
3 УТВЕРЖДЕН И ВВЕДЕН В ДЕЙСТВИЕ	Решением Совета Национального объединения строителей, протокол от 24 июня 2013 г. № 43 Решением Совета Национального объединения проектировщиков, протокол от 09 апреля 2014 г. № 58
4 ВВЕДЕН	ВПЕРВЫЕ

© Национальное объединение строителей, 2013

© Национальное объединение проектировщиков, 2014

© ОАО «Северсталь», 2013

Распространение настоящего стандарта осуществляется в соответствии с действующим законодательством и с соблюдением правил, установленных Национальным объединением строителей и Национальным объединением проектировщиков

Содержание

Введение	IV
1 Область применения	1
2 Нормативные ссылки	1
3 Термины и определения	4
4 Общие положения	5
5 Материалы	7
5.1 Требования к бетону	7
5.2 Требования к арматуре	10
6 Применение арматуры при проектировании	14
7 Арматурные работы	20
Приложение А (обязательное) Параметры периодического профиля	35
Приложение Б (рекомендуемое) Определение геометрических параметров периодического профиля арматурного проката	39
Приложение В (рекомендуемое) Методика испытания механических соединений на растяжение	41
Библиография	43

Введение

Настоящий стандарт разработан в рамках Программы стандартизации Национального объединения строителей совместно с Национальным объединением проектировщиков и направлен на реализацию основных положений Градостроительного кодекса Российской Федерации, Федерального закона от 27 декабря 2002 г. № 184-ФЗ «О техническом регулировании», Федерального закона от 30 декабря 2009 г. № 384-ФЗ «Технический регламент безопасности зданий и сооружений», Федерального закона от 01 декабря 2007 г. № 315-ФЗ «О саморегулируемых организациях», приказа Министерства регионального развития Российской Федерации от 30 декабря 2009 г. № 624 об утверждении Перечня видов работ по инженерным изысканиям, по подготовке проектной документации, по строительству, реконструкции, капитальному ремонту объектов капитального строительства, которые оказывают влияние на безопасность капитального строительства.

Свариваемая термомеханически упрочненная арматурная сталь марки 20Г2СФБА класса Ан600С имеет повышенные прочностные характеристики по сравнению с А600, высокую хладостойкость (сохраняет ударную вязкость и пластические свойства до минус 70 °С) и пожаростойкость (сохраняет прочность после нагрева до температуры 700 °С), а также стойкость к малоцикловым повторным нагрузкам, имитирующим землетрясение (сейсмостойкость) 9 баллов, и высокую коррозионную стойкость, позволяющую увеличить допустимую ширину раскрытия трещин.

Применение арматуры с перечисленными свойствами позволяет получить положительный экономический эффект и повысить качество строительных работ, что особенно важно для уникальных и сейсмостойких объектов.

В стандарте изложены требования к арматурному прокату, транспортировке и хранению, указания по проектированию, способам соединения арматуры, контролю качества.

Положения и нормы стандарта следует применять совместно с

СП 63.13330.2012 «СНиП 52-01-2003 Бетонные и железобетонные конструкции. Основные положения», СП 52-103-2007 «Железобетонные монолитные конструкции зданий» и СП 28.13330.2012 «СНиП 2.03.11-85 Защита строительных конструкций от коррозии».

При разработке стандарта использованы нормативные документы и рекомендации, результаты исследований физико-механических свойств, свариваемости, коррозионной стойкости и технологии арматурных работ, испытаний, определяющих границы области применения данного арматурного проката, проведенных в ОАО «НИЦ «Строительство» и других организациях, а также опыт и наработки авторов стандарта.

Авторский коллектив: канд. техн. наук *Н.Г. Келасьев*, докт. техн. наук, проф. *Н.Н. Трекин*, докт. техн. наук, проф. *Э.Н. Кодыш*, *К.Е. Соседов* (ОАО ЦНИИ-Промзданий); докт. техн. наук, проф. *А.И. Звездов*, докт. техн. наук, проф. *С.А. Мадатян*, *Л.А. Зборовский*, *Д.Е. Климов* (ОАО «НИЦ «Строительство»), *А.Ю. Судаков* (ОАО «Северсталь»).

СОВМЕСТНЫЙ СТАНДАРТ НАЦИОНАЛЬНОГО ОБЪЕДИНЕНИЯ СТРОИТЕЛЕЙ
И НАЦИОНАЛЬНОГО ОБЪЕДИНЕНИЯ ПРОЕКТИРОВЩИКОВ

Конструкции железобетонные
ПРИМЕНЕНИЕ АРМАТУРЫ С ПОВЫШЕННЫМИ
ЭКСПЛУАТАЦИОННЫМИ СВОЙСТВАМИ ИЗ
СТАЛИ МАРКИ 20Г2СФБА (КЛАСС А_n600С)

Reinforced concrete structures.
Using of reinforcement from steel brand 20Г2СФБА (class А_n600С)
with raised operational properties

1 Область применения

1.1 Настоящий стандарт распространяется на проектирование и изготовление обычных и предварительно напряженных железобетонных конструкций из тяжелого бетона, армированных термомеханически упрочненной арматурой периодического профиля класса А_n600С из стали марки 20Г2СФБА.

1.2 Стандарт устанавливает основные нормы и правила проектирования, производства работ и контроля их выполнения.

2 Нормативные ссылки

В настоящем стандарте использованы нормативные ссылки на следующие стандарты и своды правил:

ГОСТ 166–89 Штангенциркули. Технические условия

ГОСТ 380–2005 Сталь углеродистая обыкновенного качества. Марки

ГОСТ 427–75 Линейки измерительные металлические. Технические условия

ГОСТ 535–2005 Прокат сортовой и фасонный из стали углеродистой обыкновен-

СТО НОСТРОЙ/НОП 2.6.98-2014

венного качества. Общие технические условия

ГОСТ 1050–88 Прокат сортовой, калиброванный, со специальной отделкой поверхности из углеродистой качественной конструкционной стали. Общие технические условия

ГОСТ 2590–2006 Прокат сортовой стальной горячекатаный круглый. Сортамент

ГОСТ 3242–79 Соединения сварные. Методы контроля качества

ГОСТ 5781–82 Сталь горячекатаная для армирования железобетонных конструкций. Технические условия

ГОСТ 7473–2010 Смеси бетонные. Технические условия

ГОСТ 7566–94 Металлопродукция. Приемка, маркировка, упаковка, транспортирование и хранение

ГОСТ 8267–93 Щебень и гравий из плотных горных пород для строительных работ. Технические условия

ГОСТ 8731–74 Трубы стальные бесшовные горячдеформированные. Технические требования

ГОСТ 8732–78 Трубы стальные бесшовные горячдеформированные. Сортамент

ГОСТ 8736–93 Песок для строительных работ. Технические условия

ГОСТ 10178–85 Портландцемент и шлакопортландцемент. Технические условия

ГОСТ 10884–94 Сталь арматурная термомеханически упрочненная для железобетонных конструкций. Технические условия

ГОСТ 10922–2012 Арматурные и закладные изделия, их сварные, вязаные и механические соединения для железобетонных конструкций. Общие технические условия

ГОСТ 12004–81 Сталь арматурная. Методы испытаний на растяжение

ГОСТ 12730.5–84 Бетоны. Методы определения водонепроницаемости

ГОСТ 14019–2003 Материалы металлические. Метод испытания на изгиб

ГОСТ 14098–91 Соединения сварные арматуры и закладных изделий железобетонных конструкций. Типы, конструкции и размеры

ГОСТ 18981–73 Ключи трубные рычажные. Технические условия

ГОСТ 23732–2011 Вода для бетонов и строительных растворов. Технические условия

ГОСТ 23858–79 Соединения сварные стыковые и тавровые арматуры железобетонных конструкций. Ультразвуковые методы контроля качества. Правила приемки

ГОСТ 25192–2012 Бетоны. Классификация и общие технические требования

ГОСТ 31384–2008 Защита бетонных и железобетонных конструкций от коррозии. Общие технические требования

ГОСТ Р 51254–99 Инструмент монтажный для нормированной затяжки резьбовых соединений. Ключи моментные. Общие технические условия

ГОСТ Р 52544–2006 Прокат арматурный свариваемый периодического профиля классов А500С и В500С для армирования железобетонных конструкций. Технические условия

ГОСТ Р 54257–2010 Надежность строительных конструкций и оснований

СП 20.13330.2011 «СНиП 2.01.07-85* Нагрузки и воздействия»

СП 28.13330.2012 «СНиП 2.03.11-85 Защита строительных конструкций от коррозии»

СП 48.13330.2011 «СНиП 12-01-2004 Организация строительства»

СП 63.13330.2012 «СНиП 52-01-2003 Бетонные и железобетонные конструкции. Основные положения»

СП 70.13330.2012 «СНиП 3.03.01-87 Несущие и ограждающие конструкции»

СТО НОСТРОЙ 2.6.54-2011 Конструкции монолитные, бетонные и железобетонные. Технические требования к производству работ, правила и методы контроля

СТО НОСТРОЙ 2.10.64-2012 Сварочные работы. Правила, контроль выполнения и требования к результатам работ

Примечания – При пользовании настоящим стандартом целесообразно проверить действие ссылочных стандартов и сводов правил в информационной системе общего пользования – на официальных сайтах национального органа Российской Федерации по стандартизации и НОСТРОЙ, в сети Интернет или по ежегодно издаваемым информационным указателям, опубликованным по состоянию на 1 января текущего года. Если ссылочный документ заменен (изменен), то при пользовании настоящим стандартом следует руководствоваться новым (измененным) до-

кументом. Если ссылочный документ отменен без замены, то положение, в котором дана ссылка на него, применяется в части, не затрагивающей эту ссылку.

3 Термины и определения

В настоящем стандарте применены термины и определения в соответствии с Градостроительным кодексом РФ [1], ГОСТ 10884, ГОСТ 10922, а также следующие термины с соответствующими определениями:

3.1 арматурная сталь периодического профиля: Стержни с равномерно расположенными на их поверхности под углом к продольной оси стержня поперечными выступами (рифлением) для улучшения сцепления с бетоном.

[ГОСТ 10884–94, пункт 3.1]

3.2 класс прочности: Нормируемое значение физического или условного предела текучести стали.

[ГОСТ 10884–94, пункт 3.3]

Примечание – Предел текучести арматурной стали принимается не ниже значения, приведенного в настоящем стандарте.

3.3 временное сопротивление σ_B , Н/мм²: Напряжение, соответствующее наибольшей нагрузке перед разрывом стержня.

[ГОСТ 10922–2012, пункт 3.3]

3.4 модуль упругости арматурной стали при растяжении E_s : Отношение приращения напряжения к соответствующему приращению упругой деформации на начальном этапе нагружения стержня.

Примечание – Модуль упругости E_s указывается в характеристике арматурного стержня и используется в расчетах конструкций.

3.5 относительное после разрыва удлинение δ_s , %: Изменение расчетной длины арматурного стержня, в пределах которой произошел разрыв, выраженное в процентах от первоначальной длины, равной пяти диаметрам стержня.

3.6 относительное равномерное удлинение δ_p , %: Изменение длины участ-

ка испытуемого на разрыв арматурного стержня на участке длиной 50 или 100 мм, не включая место разрыва, выраженное в процентах от первоначальной длины.

3.7 предел текучести физический σ_T , Н/мм²: Наименьшее напряжение, при котором деформация арматурного стержня происходит без заметного увеличения нагрузки.

3.8 предел текучести условный $\sigma_{0,2}$, Н/мм²: Напряжение, при котором условно мгновенная пластическая (остаточная) деформация арматурного стержня достигает 0,2 %.

3.9 предел упругости σ_{el} , Н/мм²: Напряжение, при котором в условиях кратковременного нагружения начинается необратимая пластическая деформация арматурного стержня.

3.10 предельная температура эксплуатации: Температура, при превышении которой образуется пластический шарнир и наступает предел огнестойкости.

4 Общие положения

4.1 Арматуру класса Ан600С следует применять в железобетонных конструкциях гражданских и промышленных зданий:

- в качестве обычной и предварительно напряженной арматуры;
- в средах с неагрессивной и слабоагрессивной степенью воздействия;
- при статической, динамической и многократно повторяющихся нагрузках;
- при отрицательной температуре в сварных каркасах и сетках до минус 55 °С, а в вязаных соединениях или в виде отдельных стержней – до минус 70 °С;
- при нагреве до плюс 700 °С;
- в районах с сейсмичностью до 9 баллов включительно.

Применение арматуры класса Ан600С в условиях слабо и средне агрессивной степенях воздействия газообразной среды на железобетонные конструкции допускается при условии выполнения требований ГОСТ 31384 к конструкциям, армиро-

ванным сталью класса Ат-IVC (Ат600С) по ГОСТ 10884.

4.2 Железобетонные конструкции всех типов с арматурой класса Ан600С должны удовлетворять требованиям:

- безопасности;
- эксплуатационной пригодности;
- долговечности;
- технологичности изготовления и возведения;
- экономичности.

4.2.1 Для обеспечения безопасности железобетонные конструкции с арматурой класса Ан600С должны иметь характеристики, которые с надлежащей степенью надежности предотвращают возможность разрушения конструкций при различных воздействиях.

4.2.2 Для выполнения требования эксплуатационной пригодности железобетонные конструкции с арматурой класса Ан600С должны иметь такие характеристики, при которых под различными воздействиями исключено образование или чрезмерное раскрытие трещин и возникновение чрезмерных деформаций, препятствующих нормальной эксплуатации (нарушение требований по охране здоровья людей и окружающей среды; требований к внешнему виду конструкции; технологических требований по нормальной работе оборудования, механизмов; конструктивных требований по совместной работе элементов и т.д.).

4.2.3 Для выполнения требования долговечности железобетонные конструкции с арматурой класса Ан600С должны иметь такие начальные характеристики, чтобы с надлежащей степенью надежности в течение длительного времени (заданного срока службы) конструкции отвечали бы требованиям безопасности и эксплуатационной пригодности при различных воздействиях.

Для железобетонных конструкций, эксплуатируемых в агрессивных средах, следует выполнять мероприятия по защите от коррозии в соответствии с требованиями СП 28.13330.

4.2.4 Железобетонные конструкции с арматурой класса Ан600С должны от-

вечать требованиям технологичности при изготовлении, транспортировании и монтаже.

4.2.5 Для выполнения требований экономичности железобетонные конструкции с арматурой класса Аn600С должны быть спроектированы, исходя из оптимальных показателей по материалоемкости, энергоемкости, трудоемкости и затрат при эксплуатации.

4.2.6 В соответствии с положениями настоящих норм безопасность, эксплуатационная пригодность, долговечность, технологичность и экономичность железобетонных конструкций обеспечиваются выполнением конструктивных, технологических и эксплуатационных требований.

Нагрузки и воздействия, срок эксплуатации (службы) зданий и сооружений, предел огнестойкости и способы защиты конструкций от коррозии устанавливаются соответствующими нормативными документами.

4.3 При проектировании железобетонных конструкций должны быть установлены вид и показатели качества бетона и арматуры.

5 Материалы

5.1 Требования к бетону

5.1.1 Для железобетонных конструкций с арматурой класса Аn600С применяется тяжелый бетон плотной структуры по ГОСТ 25192. Применение бетонов других типов возможно при специальном обосновании.

5.1.2 Для железобетонных конструкций следует предусматривать бетоны следующих классов и марок по СП 63.133330:

- классов по прочности на сжатие: В15; В20; В25; В30; В35; В40; В45; В50; В55; В60;
- марок по морозостойкости: F50; F75; F100; F150; F200; F300; F400; F500;
- марок по водонепроницаемости: W2; W4; W6; W8; W10; W12.

Примечание – Допускается применять обозначение марок водонепроницаемости по ГОСТ 12730.5: В2, В4, В6, В8, В10, В12.

Для предварительно напряженных железобетонных конструкций минимальный класс бетона по прочности на сжатие В20. Допускается применять бетон класса В15, при соблюдении требований 5.1.5.

5.1.3 Класс бетона по прочности на сжатие назначается во всех случаях.

Марку по морозостойкости назначают для конструкций, подверженных в процессе эксплуатации попеременному замораживанию и оттаиванию (наземные конструкции, подвергающиеся атмосферным воздействиям, находящиеся во влажном грунте или под водой и др.).

Марку по водонепроницаемости назначают для конструкций, к которым предъявляют требования ограничения водонепроницаемости (резервуары, подпорные стены и др.).

5.1.4 Для железобетонных конструкций следует применять класс бетона на сжатие не ниже В15, при этом для сильно нагруженных сжатых стержневых элементов рекомендуется применять класс не ниже В25.

5.1.5 Класс бетона, в котором расположена напрягаемая арматура без анкеров, следует принимать не ниже В15 при условии, что уровень предварительного напряжения арматуры σ_{sp} не превышает $0,7R_{s,n}$, и не ниже В20 при предварительном напряжении выше $0,7R_{s,n}$.

5.1.6 Марку бетона по морозостойкости назначают для конструкций, подвергаемых попеременному замораживанию и оттаиванию, в зависимости от требований, предъявляемых к конструкциям, режима их эксплуатации и условий окружающей среды. При расчетной отрицательной температуре наружного воздуха в холодный период от минус 5 °С до минус 40 °С марку бетона по морозостойкости конструкций, подвергаемых атмосферным воздействиям, принимают не ниже F75.

5.1.7 Марку бетона по водонепроницаемости назначают для конструкций, к которым предъявляются требования ограничения водонепроницаемости (резервуары, подпорные стены, подземные конструкции и т.п.) по специальным указаниям.

Для других надземных конструкций марку бетона по водонепроницаемости не нормируют.

5.1.8 Основными прочностными характеристиками бетона являются нормативные значения:

- сопротивления бетона осевому сжатию (призменная прочность) $R_{b,n}$, Н/мм² (кгс/см²);

- сопротивления бетона осевому растяжению $R_{bt,n}$, Н/мм² (кгс/см²);

Нормативные значения сопротивления бетона $R_{b,n}$ и $R_{bt,n}$ по СП 63.13330 в зависимости от класса бетона приведены в таблице 5.1.

Расчетные значения сопротивления бетона осевому сжатию и осевому растяжению для предельных состояний первой группы R_b и R_{bt} следует определять делением нормативных сопротивлений на коэффициенты надежности по бетону, принимаемые равными: при сжатии $\gamma_b=1,3$; при растяжении $\gamma_{bt}=1,5$.

Таблица 5.1

Вид сопротивления	Нормативные значения сопротивления бетона $R_{b,n}$ и $R_{bt,n}$ по СП 63.13330 и расчетные значения сопротивления бетона для предельных состояний второй группы $R_{b,ser}$ и $R_{bt,ser}$, Н/мм ² (кгс/см ²), при классе бетона по прочности на сжатие									
	B15	B20	B25	B30	B35	B40	B45	B50	B55	B60
Сжатие осевое (призменная прочность) $R_{b,n}, R_{b,ser}$	11,0 (112)	15,0 (153)	18,5 (188)	22,0 (224)	25,5 (260)	29,0 (296)	32,0 (326)	36,0 (367)	39,5 (403)	43,0 (438)
Растяжение осевое $R_{bt,n}, R_{bt,ser}$	1,10 (11,2)	1,35 (13,8)	1,55 (15,8)	1,75 (17,8)	1,95 (19,9)	2,10 (21,4)	2,25 (22,9)	2,45 (25,0)	2,60 (26,5)	2,75 (28,0)

5.1.9 Расчетные значения сопротивления бетона осевому сжатию и осевому растяжению для предельных состояний второй группы $R_{b,ser}$ и $R_{bt,ser}$ принимаются равными нормативным сопротивлениям $R_{b,n}$ и $R_{bt,n}$.

Расчетные значения сопротивления бетона $R_b, R_{bt}, R_{b,ser}$ и $R_{bt,ser}$ (с округле-

нием) в зависимости от класса бетона по прочности на сжатие в соответствии с СП 63.13330 приведены: для предельных состояний первой группы – в таблице 5.2, второй группы – в таблице 5.1.

Таблица 5.2

Вид сопротивления	Расчетные значения сопротивления бетона для предельных состояний первой группы R_b и R_{bt} , Н/мм ² (кгс/см ²), по СП 63.13330, при классе бетона по прочности на сжатие									
	B15	B20	B25	B30	B35	B40	B45	B50	B55	B60
Сжатие осевое (призменная прочность) R_b	8,5 (86,6)	11,5 (117)	14,5 (148)	17,0 (173)	19,5 (199)	22,0 (224)	25,0 (255)	27,5 (280)	30,0 (306)	33,0 (336)
Растяжение осевое R_{bt}	0,75 (7,6)	0,90 (9,2)	1,05 (10,7)	1,15 (11,7)	1,30 (13,3)	1,40 (14,3)	1,50 (15,3)	1,60 (16,3)	1,70 (17,3)	1,80 (18,3)

5.1.10 Деформационные характеристики бетона (начальный модуль упругости, начальный коэффициент поперечной деформации и др.) принимают в соответствии с требованиями СП 63.13330.

5.1.11 Для изготовления железобетонных конструкций с целью защиты от коррозии используется бетон, отвечающий требованиям ГОСТ 7473 и ГОСТ 25192.

5.1.12 Для изготовления бетонной смеси используется портландцемент по ГОСТ 10178, песок по ГОСТ 8736, вода по ГОСТ 23732, щебень и гравий по ГОСТ 8267.

5.2 Требования к арматуре

5.2.1 В обозначении класса арматуры Ан600С:

- Ан – горячекатаный термомеханически упрочненный с содержанием ниобия;
- С – свариваемый;
- 600 – условное обозначение класса прочности арматуры по пределу текучести, который для стали марки 20Г2СФБА составляет не менее 650 Н/мм².

Маркировка арматурного стержня класса Ан600С изображена на рисунке 5.1.



Рисунок 5.1 – Маркировка арматурного проката класса Ан600С

5.2.2 Арматуру класса Ан600С выпускают с номинальными диаметрами, приведенными в таблице 5.3.

Таблица 5.3 – Значения номинальных диаметров

Номер профиля (номинальный диаметр d , мм)	10	12	14	16	18	20	22	25	28	32	36	40
---	----	----	----	----	----	----	----	----	----	----	----	----

5.2.3 Химический состав стали должен соответствовать требованиям таблицы 5.4.

Таблица 5.4

Класс проката (марка)	Массовая доля элементов, %										Углеродный эквивалент $S_{ЭКВ}$, не более
	углерода	кремния	марганца	ванадия	ниобия	хрома	никеля	меди	фосфора	серы	
Ан600С (20Г2СФБА)	0,16-0,23	0,20-0,70	1,00-1,60	0,015-0,040	0,015-0,060	0,30	0,30	0,40	0,025	0,025	0,60

Примечания

- 1 Суммарная массовая доля в стали ванадия и ниобия должна быть не менее 0,035 %.
- 2 Для проката диаметром от 36 до 40 мм допускается увеличение массовой доли углерода в стали до 0,26 %.

В готовом прокате допускаются отклонения по массовой доле элементов:

- углерода не более $\pm 0,01$ %;
- кремния не более $\pm 0,02$ %;
- марганца не более $\pm 0,05$ %;
- серы не более $\pm 0,005$ %;
- фосфора не более $\pm 0,005$ %.

5.2.4 Для обеспечения требований прочности сварных соединений значения углеродного эквивалента должны быть для готового проката номинальным диаметром:

- от 10 до 18 мм включительно не менее 0,36 %;
- от 20 до 28 мм включительно не менее 0,40 %;
- от 32 до 40 мм включительно не менее 0,45 %.

5.3 Арматурный прокат класса Ан600С из стали марки 20Г2СФБА выпускается с серповидным периодическим профилем, соответствующим требованиям ГОСТ Р 52544 для арматурного проката А500С.

5.4 Показатели механических свойств арматурного проката должны соответствовать требованиям, представленным в таблице 5.5.

Таблица 5.5

Класс проката (марка)	Временное сопротивление σ_B	Предел текучести $\sigma_T (\sigma_{0,2})$	Относительное удлинение δ_5	Относительное равномерное удлинение δ_p
	не менее			
	Н/мм ²		%	
Ан600С (20Г2СФБА)	740	650	14	4
Примечание – По согласованию потребителя с изготовителем допускается снижение относительного удлинения δ_5 до 12 %.				

5.4.1 Релаксация напряжений не должна превышать 4 % за 1000 ч при исходном усилии, составляющем 70 % максимального усилия, соответствующего временному сопротивлению по таблице 5.5.

5.4.2 При испытании на усталостную прочность арматурный прокат должен выдерживать без разрушения 2 млн. циклов при максимальном напряжении $\sigma_{max} = 360$ Н/мм² с интервалом изменения напряжения $\Delta\sigma = 200$ Н/мм² для арматурного проката диаметром от 10 до 20 мм включительно и интервалом изменения напряжения $\Delta\sigma = 150$ Н/мм² для арматурного проката диаметром более 20 мм.

5.4.3 Повышенная стойкость против коррозионного растрескивания арматурного проката обеспечивается химическим составом и технологией изготовления в

соответствии с требованиями ГОСТ 10884–94 (приложение Б).

5.4.4 Угол изгиба в холодном состоянии вокруг оправки диаметром равным трем номинальным диаметрам арматурного стержня d_H составляет 180° .

5.4.5 Требования 5.4.1 – 5.4.3 обеспечиваются соблюдением состава и технологии производства, регламентированной ТУ 14-1-5596-2010 [2].

5.4.6 За нормативное сопротивление растяжению $R_{s,n}$ арматурного проката следует принимать значение предела текучести (физического – σ_T или условного – $\sigma_{0,2}$) по таблице 5.5.

5.4.7 Расчетное значение сопротивления продольной арматуры растяжению для предельных состояний первой группы R_s и для предельных состояний второй группы $R_{s,ser}$ определяют делением нормативного сопротивления растяжению $R_{s,n}$ на коэффициент надежности по арматуре γ_s , принимаемый при расчете по предельным состояниям первой группы равным 1,15, при расчете по предельным состояниям второй группы равным 1,0.

5.4.8 Расчетное значение сопротивления арматуры сжатию R_{sc} , в соответствии с деформациями укорочения бетона, окружающего сжатую арматуру, принимают равным: при кратковременном действии нагрузки 400 Н/мм^2 , при длительном – 500 Н/мм^2 .

5.4.9 Значения расчетных сопротивлений арматуры класса Ан600С из стали марки 20Г2СФБА для предельных состояний первой группы принимаются по таблице 5.6.

Таблица 5.6

Класс арматуры	Расчетное сопротивление арматуры для предельных состояний первой группы, Н/мм ²		
	растяжению		сжатию R_{sc}
	продольной R_s	поперечной (хомутов и отогнутых стержней) R_{sw}	
Ан600С	560	300	500 (400)
Примечание – Значения R_{sc} в скобках используется только при расчете на кратковременное действие нагрузки.			

5.4.10 Модуль упругости арматурной стали E_s класса Ан600С при растяжении и сжатии принимается равным $2,0 \times 10^5$ Н/мм².

5.4.11 Значения приведенных характеристик обеспечивают выполнение обязательных требований ГОСТ Р 54257 с обеспеченностью не ниже 95 %.

5.4.12 Геометрические показатели размеров арматуры периодического профиля Ан600С и допускаемые при ее изготовлении предельные отклонения, если они не указаны в проектной документации, должны соответствовать требованиям приложения А (таблицы А.1 – А.3) и определяться методами, приведенными в приложении Б.

6 Применение арматуры при проектировании

6.1 Расчет и конструирование элементов обычных и предварительно напряженных железобетонных конструкций со стержневой арматурой класса Ан600С из стали марки 20Г2СФБА по прочности, деформациям, образованию и раскрытию трещин следует осуществлять по СП 63.13330 и СП 52-103-2007 [3] с учетом положений настоящего стандарта.

6.2 Расчеты железобетонных конструкций следует производить по предельным состояниям, включающим:

- предельные состояния первой группы (по полной непригодности к эксплуатации вследствие потери несущей способности или устойчивости);
- предельные состояния второй группы (по непригодности к нормальной эксплуатации вследствие образования или чрезмерного раскрытия трещин, появления недопустимых деформаций, прогибов, углов поворота и др.).

Расчет по предельным состояниям конструкции в целом, а также отдельных ее элементов, следует, как правило, производить для всех стадий (изготовления, транспортирования, возведения и эксплуатации), при этом расчетные схемы должны отвечать принятым конструктивным решениям.

Примечания

- 1 Последовательность выполнения расчетов по предельным состояниям первой группы,

включая уточненные формулы, а также с учетом в необходимых случаях деформированного состояния конструкций перед разрушением и расчетов по предельным состояниям второй группы содержатся в «Пособии по проектированию железобетонных конструкций с арматурой марки 20Г2СФБА (класс Ан600С) с повышенными эксплуатационными свойствами».

2 Характеристики арматуры класса Ан600С включены в программный комплекс «Интегрированная система анализа конструкций SCAD Office» версия 11.5.

6.3 Определение усилий и деформаций от различных воздействий в конструкциях и в образуемых ими системах зданий и сооружений следует производить методами строительной механики, как правило, с учетом возможного образования трещин и неупругих деформаций в бетоне и арматуре (физическая нелинейность), а также с учетом в необходимых случаях деформированного состояния конструкций перед разрушением (геометрическая нелинейность).

Для статически неопределимых конструкций, методика расчета которых с учетом физической нелинейности затруднена, допускается определять усилия в предположении линейной упругости материала.

6.4 При проектировании железобетонных конструкций надежность конструкций устанавливается расчетом, путем использования расчетных значений нагрузок и воздействий, расчетных значений характеристик материалов, определяемых с помощью соответствующих частных коэффициентов надежности по нормативным значениям этих характеристик с учетом степени ответственности зданий и сооружений.

Нормативные значения нагрузок и воздействий, коэффициентов сочетаний, коэффициентов надежности по нагрузке, коэффициентов надежности по назначению конструкций, а также подразделение нагрузок на постоянные и временные (длительные и кратковременные), принимают согласно СП 20.13330.

6.5 Для арматуры класса Ан600С следует использовать расчетные характеристики, приведенные в 5.4.5 – 5.4.10.

6.6 При расчете конструкций по первой группе предельных состояний следует учитывать работу стали выше условного предела текучести введением коэффициента условий работы арматуры γ_{s3} .

6.7 Допускается применение без пересчета сечений арматурного проката

СТО НОСТРОЙ/НОП 2.6.98-2014

класса Аn600С из стали марки 20Г2СФБА взамен арматурного проката классов А-IV по ГОСТ 5781, Ат-IVС и Ат-IVК по ГОСТ 10884.

6.8 Учитывая повышенную стойкость стали Аn600С против коррозионного растрескивания, допустимая ширина раскрытия трещин при расчете по второму предельному состоянию увеличивается на 0,1 мм и достигает 0,4 мм при продолжительном раскрытии трещин.

6.9 Для обеспечения несущей способности, пригодности к нормальной эксплуатации и долговечности железобетонных конструкций с арматурой класса Аn600С, помимо требований, определяемых расчетом, следует выполнять следующие конструктивные требования:

- по геометрическим размерам элементов конструкций в соответствии с СП 63.13330.2012 (пункт 10.2);

- по армированию: содержание и расположение арматуры, толщина защитного слоя бетона, анкеровка в соответствии с СП 63.13330.2012 (пункт 10.3), соединения арматуры в соответствии с 6.10.1 и 6.10.2, с учетом требований раздела 7;

- по защите конструкций от неблагоприятного влияния воздействий среды в соответствии с СП 28.13330.

6.10 Для стыковки арматуры рекомендуется применять сварные и механические соединения арматуры. При невозможности выполнения стыковки стержневой арматуры сваркой или механическими способами допускается выполнять стыковку арматуры внахлест в соответствии с ГОСТ 10922–2012 (приложение Ж).

6.10.1 Требования к сварным соединениям приведены в 6.10.1.1 – 6.10.1.4.

6.10.1.1 Для сварки арматуры класса Аn600С из стали марки 20Г2СФБА рекомендуется применять способы сварки и виды сварных соединений, приведенные в таблице 6.1.

6.10.1.2 Арматуру класса Аn600С из стали марки 20Г2СФБА допускается сваривать любыми способами сварки и типами соединений, приведенными в ГОСТ 14098, за исключением способов сварки, выполняемых в съемных инвентарных формах, применение которых для любой термомеханически упрочненной

стали не рекомендуется.

Примечание – Термомеханически упрочненная арматура класса Аn600С из стали марки 20Г2СФБА обладает высокой свариваемостью и превосходит по ее показателям как горячекатаную арматуру класса А600 (из стали марки 20ХГСТ или 20ХГ2Ц) по ГОСТ 5781, так и термомеханически упрочненную арматуру класса Ат600С из стали любых марок по ГОСТ 10884.

Таблица 6.1

Тип соединений	Способ сварки	Обозначение соединения по ГОСТ 14098	Диаметры стержней класса Аn600С, допускаемые к сварке, мм
Крестообразные	Контактная точечная двух стержней	К1-Кт	10 – 40
	Дуговая ручная прихватками	К3-Рр	10 – 40
Стыковые	Контактная стержней одинакового диаметра	С1-Ко	10 – 40
	Ванно-шовная на стальной скобе-накладке	С15-Рс	20 – 40
	Дуговая ручная многослойными швами на стальной скобе-накладке	С19-Рэ	20 – 40
	Дуговая ручная с накладками из стержней	С21-Рн	10 – 40
	Дуговая ручная без дополнительных технологических элементов (внахлестку)	С23-Рэ	10 – 25
Нахлесточные	Ручная дуговая швами	Н1-Рш	10 – 40
	Контактная по двум рельефам на пластине	Н3-Кп	10 – 16
Тавровые	Дуговая ручная с малой механизацией под флюсом без присадочного металла	Т2-Рф	10 – 22
	Дуговая ручная валиковыми швами в раззенкованное отверстие	Т12-Рз	10 – 40

6.10.1.3 Расчетное сопротивление механически соединенных арматурных стержней в железобетонных конструкциях следует принимать таким же, как для арматуры, не имеющей стыков.

6.10.1.4 Соединения арматурных стержней с помощью сварки целесообразно

выполнять «вразбежку» так, чтобы площадь поперечного сечения стержней, стыкуемых в одном сечении, не превышала 50 % сечения рабочей арматуры. При этом стыковые соединения не рекомендуется располагать в зоне наибольших моментов.

6.10.2 Требования к бессварным (механическим) соединениям приведены в 6.10.2.1 – 6.10.2.10.

6.10.2.1 Для соединения ненапрягаемой стержневой арматуры класса Ан600С диаметром от 12 до 40 мм, выполняемого для железобетонных конструкций без применения сварки (механические соединения), следует применять:

- соединения арматуры, получаемые пластической деформацией (опрессовкой) без нагрева стальных соединительных муфт (опрессованные стыки);

Примечание – Выполнение соединений пластической деформацией может производиться на мобильном оборудовании в условиях стройплощадки или стационарно в заводских условиях.

- резьбовые соединения, применяемые для соединения стержней арматуры, имеющих резьбу, специально нарезанную или накатанную на концах.

6.10.2.2 Механические соединения могут применяться в железобетонных конструкциях зданий и сооружений различного назначения.

Примечание – В связи с высокой надежностью механические соединения арматурной стали марки 20Г2СФБА класса Ан600С рекомендуется применять в железобетонных конструкциях повышенной ответственности (при сооружении атомных электростанций, транспортном строительстве, строительстве высотных зданий, в сейсмических районах и т. п., в том числе при воздействии многократно повторяющихся динамических и сейсмических нагрузок) взамен сварных соединений и соединений внахлестку (без сварки). Проектирование соединений осуществляется по действующим нормативным документам (например, по ТУ 4842-259-35354501-07 [4]).

6.10.2.3 Расчетные сопротивления арматурных стержней в железобетонных конструкциях с механическими соединениями по требованиям таблицы 6.2 следует принимать такими же, как для арматуры, не имеющей стыков.

6.10.2.4 При действии многократно повторяющихся нагрузок следует соблюдать требования СП 63.13330.2012 (раздел 13).

6.10.2.5 Прочность и деформативность механических соединений арматуры

на растяжение должны соответствовать требованиям РА-10-1-04 [5], указанным в таблице 6.2.

Примечания

1 За деформативность соединения Δ , мм, принимается значение пластической деформации стыка при величине напряжения в арматуре, равной 60 % от браковочного значения¹⁾ величины физического или условного предела текучести арматуры σ_T ($\sigma_{0,2}$), Н/мм² (см. таблицу 5.5).

2 Под пластической деформацией стыка понимается изменение длины испытуемого соединения при нагружении.

6.10.2.6 Деформативность механических соединений определяется при проведении испытаний по методике, приведенной в приложении В.

Таблица 6.2

Вид соединения	Разрывное усилие P_n , кН	Деформативность Δ при растяжении, мм	Равномерное относительное удлинение арматуры δ_p после разрушения соединения, %
	не менее	не более	не менее
Растянутое	$\sigma_g \cdot F_s$	0,1	2

Примечания

1 F_s – номинальная площадь поперечного сечения соединяемой арматуры по ГОСТ 5781.

2 σ_g – браковочное значение временного сопротивления соединяемой арматуры, принимаемое по таблице 5.5.

3 За равномерное относительное удлинение соединенных арматурных стержней после испытания соединения на растяжения δ_p принимается наибольшее из значений δ_p , определенных на каждом из стержней.

6.10.2.7 Конструктивные требования при использовании арматуры с механическими соединениями (в части защитного слоя бетона, минимального расстояния между стержнями и т.п.) принимаются в соответствии с требованиями СП 63.13330.2012 (раздел 10.3).

6.10.2.8 Если положение соединяемых арматурных стержней не может быть изменено на время производства работ по стыковке (например, для арматурных выпусков из железобетонных конструкций при монтаже жестких арматурных каркасов и т.п.), то минимальные величины защитного слоя бетона и расстояний между стержнями определяются габаритными размерами оборудования для опрессовки

¹⁾ Браковочное значение – величина показателя, значение которого определено с обеспеченностью не ниже 95 %.

или затяжки муфт.

6.10.2.9 Для арматуры с механическими соединениями количество таких соединений в одном сечении конструкции может превышать 50 %, если при этом не ухудшаются условия опрессовки и навинчивания муфт, укладки и уплотнения бетонной смеси и выполняются требования норм по величине защитного слоя бетона.

6.10.2.10 Область применения арматуры с механическими соединениями по видам нагрузок и воздействия, по расчетной отрицательной температуре следует принимать по техническим условиям на эти соединения.

Примечание – Наиболее распространенные опрессованные соединения приведены в ТУ 4842-259-35354501-07 [4].

7 Арматурные работы

7.1 Строительные работы с применением арматуры класса Ан600С из стали марки 20Г2СФБА предусматривают выполнение:

- опалубочных работ;
- арматурных работ;
- бетонных работ.

Опалубочные и бетонные работы следует выполнять по СТО НОСТРОЙ 2.6.54.

Арматурные работы следует выполнять по СТО НОСТРОЙ 2.6.54 с учетом выполнения:

- подготовительных работ по 7.2;
- соединения арматурных стержней по 7.3 – 7.6;
- контроля арматуры, строительных и сварочных материалов и выполненных строительных работ по 7.7.

Примечание – При производстве предварительно напряженных конструкций с арматурой класса Ан600С из стали марки 20Г2СФБА следует руководствоваться требованиями и рекомендациями РТМ 75-95 [6].

7.2 Подготовительные работы следует выполнять в соответствии с требованиями 7.2.1 – 7.2.4.

7.2.1 Резку арматуры следует производить в холодном состоянии с помощью ножниц, пил, кислородной резки. Резка стержней электрической дугой не допускается.

7.2.2 Заготовка стержней должна выполняться с соблюдением мер по предохранению их от механических повреждений, поджогов в электродах сварочных машин и в контактах устройств для электронагрева при натяжении, а также от попадания брызг расплавленного металла в соответствии с рекомендациями РТМ 393-94 [7].

7.2.3 Закрепление стержней напрягаемой арматуры на упоры при натяжении рекомендуется осуществлять следующими видами временных концевых анкеров: высаженные головки, стальные шайбы и гильзы, обжатые спирали, резьбовые анкеры, зажимы в соответствии с требованиями РТМ 75-95 [6].

Допускается применение временных концевых анкеров в виде приваренных сваркой коротышей.

7.2.4 Электронагрев стержней рекомендуется производить при температуре 450 °С.

Примечание – Максимально допустимая температура электронагрева составляет 700 °С.

7.3 Проектирование сварных соединений следует осуществлять согласно 6.10.1. Применяемые способы сварки и выполняемые сварные соединения арматуры (см. таблицу 6.1) должны выполняться с учетом требований 7.3.1 – 7.3.12.

7.3.1 В арматурных изделиях, выполненных контактной точечной сваркой, арматура класса Аn600С из стали марки 20Г2СФБА может применяться в качестве как продольной, так и поперечной арматуры.

7.3.2 Крестообразные соединения (тип К1-Кт по ГОСТ 14098) арматуры класса Аn600С следует выполнять контактной точечной сваркой на оборудовании, приведенном в руководящих технических материалах РТМ 393-94 [7] (таблицы 1 – 3 приложения Б), а также на оборудовании с аналогичными техническими характеристиками. Параметры режимов контактной точечной сварки следует выбирать в зависимости от класса и диаметра поперечной арматуры, пользуясь методикой, приведенной в руководящих технических материалах РТМ 393-94 [7] (пункты 4.1.8 и 4.1.9).

Примечания

1 Соединения продольных стержней арматуры следует выполнять при значениях сварочного тока на 20 % выше указанных в руководящих технических материалах РТМ 393-94 [7] при соотношении диаметров продольного стержня d_H и поперечного стержня d'_H : $0,5 \leq d'_H/d_H \leq 1,0$.

2 При сварке соединений с поперечными стержнями арматуры классов В500...А400 величину относительных осадок h/d'_H следует принимать по ГОСТ 14098–91 (таблица 2) в зависимости от класса арматуры поперечных стержней. При поперечных стержнях арматуры классов А500С и А600С величины относительной осадки h/d'_H принимаются теми же, что и при поперечных стержнях арматуры класса А400 по ГОСТ 14098–91 (таблица 2).

7.3.3 Крестообразные соединения с рабочими стержнями из термомеханически упрочненной арматуры класса А600С из стали марки 20Г2СФБА с ненормируемой прочностью допускается выполнять дуговыми прихватками (тип соединений КЗ-Рр по ГОСТ 14098) по технологии, приведенной в руководящих технических материалах РТМ 393-94 [7]. Не допускаются дуговые прихватки в крестообразных соединениях арматуры класса А600С с арматурой класса А400 (А-III) со сталью марки 35ГС.

7.3.4 Контактную сварку соединений стержней арматуры класса А600С из стали марки 20Г2СФБА встык следует выполнять способом непрерывного оплавления на режимах, приведенных в руководящих технических материалах РТМ 393-94 [7] (пункты 4.3.6 – 4.3.15) для арматуры классов Ат-IIIС и Ат-IVС.

7.3.4.1 Степень трансформатора машины следует устанавливать опытным путем из условия обеспечения устойчивого процесса оплавления без предварительного подогрева.

7.3.4.2 Арматуру из стержней больших диаметров (от 28 до 40 мм) допускается сваривать оплавлением с предварительным подогревом, при этом нагрев стержней (до красного каления) в околошовных зонах должен быть на расстоянии не более $0,4 d_H$ от центра стыка.

7.3.5 Монтажные соединения горизонтальных и вертикальных стержней встык выполняются ванно-шовной сваркой и многослойными сварными швами на стальной остающейся скобе (типа С15-Рс и С19-Рн по ГОСТ 14098).

7.3.5.1 Длина скобы-накладки принимается не менее четырех диаметров стыкуемых стержней плюс зазор между ними, который принимается по руководящим техническим материалам РТМ 393-94 [7] (таблица 6.10).

7.3.5.2 Фланговые швы, соединяющие скобу-накладку со стержнями, следует накладывать от краев скобы к середине после выполнения и полного остывания основного шва.

7.3.5.3 Сварка основного шва осуществляется по технологии руководящих технических материалов РТМ 393-94 [7] для горячекатаной арматуры класса А400.

7.3.5.4. Применение ванной сварки в инвентарных съемных формах для стыкования термомеханически упрочненной арматуры класса Ан600С из стали марки 20Г2СФБА не допускается.

7.3.6 Ручную дуговую сварку протяженными швами горизонтально или вертикально расположенных стержней арматуры класса Ан600С из стали марки 20Г2СФБА следует выполнять с парными накладками (тип С21-Рн) или для диаметров не более 25+25 мм внахлестку (тип С23-Рэ).

7.3.6.1 Длина накладок или нахлестки составляет $10 d_H$.

7.3.6.2 Сварку в нижнем положении следует осуществлять, накладывая швы от краев к середине. В вертикальном положении швы накладываются снизу вверх.

7.3.6.3 Сварку термомеханически упрочненной арматуры следует производить таким образом, чтобы нагрев стыкуемых стержней у края накладок или нахлестки был минимальным. Для этого каждый последующий шов или проход накладывается после остывания предыдущего до температуры от 100 °С до 150 °С. Для осуществления последнего положения сварщик должен одновременно сваривать четыре или пять стыков. Сначала выполняется «первый» шов на первом стыке, затем «первый» шов на втором стыке и т.д. После наложения «первых» швов на всех стыках, накладывают «вторые» швы и так далее до окончания сварки всех стыков.

7.3.7 Нахлесточные соединения стержней арматуры класса Ан600С из стали марки 20Г2СФБА с плоскими элементами проката, выполняемые дуговой сваркой (тип Н1-Рш по ГОСТ 14098), следует осуществлять протяженными швами в соответствии с 7.3.6.

7.3.8 Рельефную сварку нахлесточных соединений стержней арматуры класса Аn600С с плоскими элементами проката следует выполнять только по двум рельефам (тип НЗ-Кп) в соответствии с руководящими техническими материалами РТМ 393-94 [7] для арматуры класса А400 по ГОСТ 5781.

7.3.9 Отходы арматуры диаметром до 22 мм допускается использовать при изготовлении закладных деталей дуговой сваркой под флюсом (тип Т2-Рф). При этом арматуру класса Аn600С следует применять без пересчета, как арматуру класса А400 по ГОСТ 5781.

7.3.10 Ручную дуговую сварку в раззенкованное отверстие тавровых соединений стержней с пластинами при соотношении диаметра стержня к толщине пластины не менее 0,8 допускается выполнять по руководящим техническим материалам РТМ 393-94 [7] для арматуры класса А400 по ГОСТ 5781.

Примечание – При диаметре стержней 12 мм и более следует накладывать подварочные швы.

7.3.11 При контроле качества сварных соединений отбор проб образцов для испытаний конструкции образцов и схемы их испытаний должны соответствовать требованиям ГОСТ 10922 и руководящих технических материалов РТМ 393-94 [7].

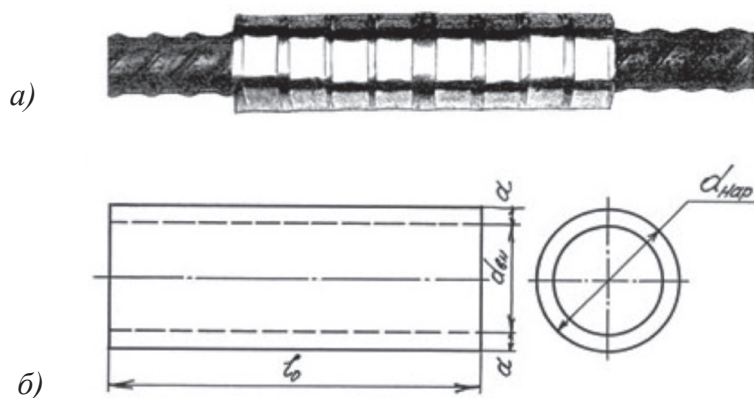
7.3.12 Образцы сварных соединений при механических испытаниях до разрушения должны иметь временное сопротивление $\sigma_B \geq 700$ Н/мм².

7.4 Механические соединения арматуры следует выполнять:

- опрессовочным соединением;
- резьбовым соединением.

7.5 Механическое соединение арматуры опрессованием следует производить в соответствии с соответствием с 7.5.1 – 7.5.8.

7.5.1 Опрессовка соединительных муфт может производиться многократным поперечным деформированием соединительных муфт с промежутками (см. рисунок 7.1) или без промежутков, однократным поперечным деформированием либо деформированием муфт посредством их протяжки.



- а) опрессованный стык построечного изготовления, произведенный на мобильном оборудовании многократным поперечным деформированием соединительной муфты с промежутками;
- б) соединительная муфта для опрессованных стыков.

Рисунок 7.1 – Опрессованное соединение арматуры

7.5.2 Опрессовка должна выполняться при помощи специального оборудования (гидравлических прессов), обеспечивающего качество соединений арматурной стали, соответствующее требованиям 7.5.6 и 7.5.8.

7.5.3 Величина усилий поперечного деформирования или протяжки принимается в зависимости от используемого оборудования.

7.5.4 Соединительные муфты изготавливают из стальных бесшовных горячедеформированных труб (по ГОСТ 8731 в части технических требований и ГОСТ 8732 в части сортамента) или круглого горячекатаного проката (по ГОСТ 535 в части технических требований и ГОСТ 2590 в части сортамента).

7.5.5 В качестве материала для соединительных муфт используют сталь марок 10, 15 или 20 по ГОСТ 1050; Ст2 или Ст3 по ГОСТ 380.

7.5.6 Опрессованные соединения должны соответствовать параметрам, обеспечивающим их прочность и деформативность, приведенным в 7.5.6.1 – 7.5.6.3.

7.5.6.1 Длина соединительной муфты до опрессовки l_0 , мм, для обеспечения требуемого усилия среза материала муфты должна быть не менее шести номинальных диаметров d_n , мм, соединяемой арматуры: $l_0 \geq 6 d_n$.

7.5.6.2 Зазор между муфтой с внутренним диаметром $d_{вн}$, мм, и стыкуемой арматурой с максимальным габаритным размером поперечного сечения d_{max} , мм,

для всех видов стыков должен быть не больше 4 мм, независимо от диаметра стыкуемой арматуры: $(d_{\text{вн}} - d_{\text{max}}) \leq 4$ мм.

7.5.6.3 Геометрические размеры соединительных муфт и предельные отклонения до опрессовки должны соответствовать требованиям изготовителей муфт опрессованных соединений.

Примечание – Ориентировочные геометрические размеры соединительных муфт до опрессовки, предназначенных для соединения арматуры класса Аn600С с помощью мобильных прессов многократным поперечным деформированием с промежутками, приведены в таблице 7.1.

7.5.7 При опрессовке другими способами длина соединительных муфт может быть сокращена при экспериментальном подтверждении.

Таблица 7.1

Номинальный диаметр арматуры d_n , мм	Геометрические размеры соединительных муфт			Количество обжатий
	Длина муфты l_0 , мм	Наружный диаметр $d_{\text{нар}}$, мм	Толщина стенки a , мм	
16	150	32	6	4
18	150	36	6,5	4
20	170	40	7,5	6
22	190	45	8,5	6
25	210	48	10	8
28	240	56	11	10
32	270	63	12	12
36	300	68	13	14
40	330	75	14	16

Примечание – Геометрические размеры даны для муфт из стали 10 по ГОСТ 1050.

7.5.8 При соединении стержней арматуры опрессованными муфтами стык стержней должен располагаться посередине муфт с предельным отклонением ± 5 мм.

7.5.8.1 Правильность расположения стыков арматуры обеспечивается и контролируется нанесением соответствующих меток на стержнях.

7.5.8.2 Рекомендуется применение муфт с запрессованной перегородкой по центру муфты.

7.6 Механические резьбовые соединения арматуры должны соответствовать

требованиям 7.6.1 – 7.6.3.

Примечание – Резьбовые муфтовые соединения представляют собой муфты для соединения арматурной стали, имеющие на концах стержней участки с цилиндрической или конической резьбой, нанесенной методом резания или накаткой.

7.6.1 Фактические значения геометрических размеров муфт должны быть в пределах допускаемых величин в соответствии с требованиями изготовителей резьбовых соединений.

7.6.2 Сборка соединений осуществляется в соответствии с инструкциями производителя резьбовых соединений.

7.6.3 Затяжку муфт следует выполнять трубными ключами по ГОСТ 18981, пневматическими и гидравлическими устройствами. Контроль усилия затяжки производится моментными ключами по ГОСТ Р 51254 с усилием, соответствующим требованиям производителей резьбовых соединений.

7.7 Контроль арматуры, муфт механических соединений, сварочных материалов и выполнения строительных работ в соответствии с СП 48.13330 должен включать:

- входной контроль;
- операционный контроль;
- оценку соответствия арматурных изделий и соединений арматуры требованиям проекта.

7.7.1 Входной контроль должен включать:

- входной контроль стержней и изделий из арматуры класса Аn600С из стали марки 20Г2СФБА по 7.7.1.1 – 7.7.1.6;
- входной контроль сварочных материалов по 7.7.1.7 перечисление в) и 7.7.1.8;
- входной контроль муфт механических соединений по 7.7.1.7 перечисления а) и б), 7.7.1.8, 7.7.1.9.

7.7.1.1 Входной контроль стержней и изделий арматуры класса Аn600С из стали марки 20Г2СФБА следует осуществлять по СП 48.13330.2011 (пункты 7.1.3 – 7.1.6), при этом следует выполнять:

- а) внешний осмотр и документарную проверку:

1) соответствия каждой партии стержней требованиям технических условий, а также требованиям ГОСТ 7566 и ГОСТ 10922 к их маркировке и упаковке;

Примечание – За партию арматуры принимается арматура одного диаметра, одной плавки, имеющая один документ о качестве завода – изготовителя стали.

2) наличия и содержания сопроводительных технических документов, подтверждающих соответствие стержней проекту;

б) измерение геометрических показателей и проверку выявленных отклонений, допускаемым в соответствии с требованиями приложения А (таблицы А.1 – А.3), используя методы приложения Б;

в) определение механических свойств арматуры на растяжение по ГОСТ 12004 и изгиб по ГОСТ 14019 при отсутствии сопроводительных документов или выявлении при внешнем осмотре дефектов;

г) определение деформативности и проведение испытаний на растяжение механических соединений арматурных изделий.

7.7.1.2 Для входного контроля арматуры по 7.7.1.1 перечисления а) и б) следует отбирать по три стержня из каждой партии. В каждом отобранном стержне следует выполнять проверку в соответствии с требованиями ГОСТ 10922–2012 (пункт 6.19).

7.7.1.3 Измерения геометрических показателей стержней следует выполнять металлическими линейками по ГОСТ 427 и штангенциркулями по ГОСТ 166. Контролю подлежит не менее трех образцов из партии.

Примечание – Масса партии не должна превышать 70 т.

7.7.1.4 Определение механических свойств арматуры на растяжение и изгиб по 7.7.1.1 перечисление в) должно производиться в соответствии с ГОСТ 12004 и ГОСТ 14019 не менее чем на двух образцах, отбираемых от каждой партии для каждого вида испытаний. При каждом испытании необходимо установить следующие характеристики: временное сопротивление σ_s , Н/мм², предел текучести σ_m ($\sigma_{0,2}$), Н/мм², и относительное удлинение. Полученные результаты измерений следует сравнить с требованиями проекта или сопроводительных технических документов.

7.7.1.5 При контроле механических соединений арматуры по 7.7.1.1 перечисление г) необходимо проводить их испытание на растяжение по ГОСТ 12004 с учетом ГОСТ 10922–2012 (пункты 7.10 – 7.13) и определять деформативность соединений по методике, приведенной в приложении В. Результаты определенных показателей свойств механических соединений должны соответствовать требованиям таблицы 6.2.

7.7.1.6 При получении неудовлетворительных результатов контроля хотя бы по одному из контролируемых по 7.7.1.2 – 7.7.1.5 отобранных образцов, следует проводить повторную проверку на вдвое большем числе образцов. Если при повторной проверке хотя бы один образец не будет соответствовать требованиям настоящего стандарта, то все стержни или изделия арматуры этой партии подлежат контролю по 7.7.1.1 перечисления а) – г).

7.7.1.7 Входной контроль муфт механических соединений и сварочных материалов следует выполнять:

а) внешним осмотром и документарной проверкой:

1) соответствия каждой партии муфт механических соединений и сварочных материалов техническим условиям, а также требованиям к их маркировке и упаковке;

2) наличия и содержания сопроводительных технических документов, подтверждающих соответствие строительных изделий и материалов проекту;

б) измерением геометрических размеров муфт механических соединений и проверкой соответствия выявляемых отклонений требованиям проекта и настоящего стандарта;

в) контролем сварочных материалов по СТО НОСТРОЙ 2.10.64-2012 (раздел 5 и пункт 9.2.3).

7.7.1.8 Входной контроль по 7.7.1.7 перечисление а) проводится для всех муфт механических соединений и сварочных материалов.

7.7.1.9 Контроль геометрических размеров муфт механических соединений производят партиями в количестве не менее двух образцов от каждой партии муфт.

Партия должна состоять из муфт одного вида и диаметра. Количество муфт в партии не должно превышать 500 штук. Каждая партия муфт должна сопровождаться паспортом предприятия-изготовителя. Геометрические размеры муфт измеряются штангенциркулями по ГОСТ 166 и должны соответствовать 7.5.6, 7.5.7 и 7.6.1.

7.7.1.10 Стержни и изделия арматуры, муфты механических соединений и сварочные материалы, не принятые по результатам входного контроля, должны храниться отдельно. Их применение для выполнения арматурных работ без согласования с техническим заказчиком не допускается.

7.7.1.11 Результаты входного контроля заносятся в журнал входного контроля.

7.7.2 Операционный контроль арматурных работ должен включать:

а) контроль выполнения процессов установки (соединения) арматурных стержней и изделий по 7.7.2.1 – 7.7.2.3;

б) контроль соответствия сварных соединений арматуры установленным требованиям по 7.7.2.4 – 7.7.2.7;

в) контроль соответствия механических опрессованных соединений арматуры установленным требованиям по 7.7.2.8 – 7.7.2.10;

г) контроль соответствия механических резьбовых соединений арматуры установленным требованиям по 7.7.2.11 – 7.7.2.13;

д) контроль соответствия нахлесточных вязанных стыков и вязанных соединений арматуры установленным требованиям по 7.7.2.14;

е) контроль прочности и деформативности соединений арматуры по 7.7.2.15.

7.7.2.1 Операционный контроль выполнения процессов установки (соединения) арматурных стержней и изделий следует выполнять проведением визуального контроля.

7.7.2.2 Перед началом работ следует визуально убедиться в отсутствии на металле наледи, следов бетонной смеси, масляных пятен, коррозии и ржавчины, а также в соответствии требованиям проекта выбранного способа соединения и готовности необходимого оборудования к применению.

7.7.2.3 При выполнении процессов установки (соединения) арматур-

ных стержней и изделий следует визуально контролировать выполнение требований 7.2 – 7.6 непосредственно в начале выполнения работ и периодически не реже одного раза в смену в процессе их выполнения.

7.7.2.4 Контроль сварных соединений арматурных изделий установленным требованиям должен выполняться на соответствие проекту и положениям ГОСТ 10922, ГОСТ 23858, руководящих технических материалов РТМ 393-94 [7] и настоящего стандарта. При выполнении контроля следует использовать методы, которые приведены в ГОСТ 3242 и ГОСТ 10922.

7.7.2.5 Сварные соединения следует отбирать для контроля методом случайного отбора (без преднамеренного отбора по какому-либо признаку) в объеме 10 % от их общего числа.

Примечание – Визуальным контролем необходимо проверять все сварные соединения на подтверждение факта сварки и правильности расположения стержней стыка.

7.7.2.6 При контроле сварных соединений должны быть проверены:

- размеры их конструктивных элементов по ГОСТ 10922–2012 (пункт 7.1);
- визуально наличие грата в соединениях, выполненных контактной сваркой;
- относительная осадка в крестообразных соединениях и отсутствие дефектов, перечисленных в ГОСТ 10922–2012 (таблицы 2 и 3);
- соответствие сварных соединений элементов арматурных и закладных изделий требованиям ГОСТ 10922–2012 (пункт 6.25).

7.7.2.7 Размеры и число выявленных наружных дефектов в сварных соединениях, выполненных дуговой, ванной и ванно-шовной сваркой, не должны превышать указанных в ГОСТ 10922–2012 (таблица 3) и в руководящих технических материалах РТМ 393-94 [7] (часть II, таблица 4).

7.7.2.8 Контроль соединений арматуры опрессовкой следует выполнять на соответствие требованиям проекта по ГОСТ 10922–2012 (пункты 6.34, 6.35, 7.18 и 7.19).

7.7.2.9 Визуальным контролем необходимо проверять все соединения в партии на подтверждение факта опрессовки соединительной муфты и правильность

положения стыка стержней относительно центра соединительной муфты по меткам на арматуре, нанесенным до опрессовки.

7.7.2.10 Для контроля длины муфт следует отбирать не менее 10 % соединений. Размеры и качество соединительных муфт должны соответствовать требованиям 7.5.4 – 7.5.6.

Примечание – Длина муфты в результате опрессовки должна увеличиться не менее чем на 8 % от ее первоначальной длины. Браковочная величина удлинения муфты (8 %) является ориентировочной, так как зависит от соотношения общей длины муфты и длины обжатой ее части, и должна быть уточнена для каждой партии соединений в результате испытаний пробных образцов.

7.7.2.11 Контроль резьбовых соединений арматуры следует выполнять на соответствие требованиям проекта визуальным контролем и контролем затяжки стыков по ГОСТ 10922–2012 (пункты 6.36, 6.37, 7.20 и 7.19).

7.7.2.12 Визуальный контроль резьбовых соединений должен включать в себя проверку чистоты резьбы муфт и концов стержней перед сборкой соединения и проверку правильности сборки соединений и затяжки до необходимого усилия.

7.7.2.13 Усилие затяжки стыков проверяется контрольной затяжкой моментным ключом по ГОСТ Р 51254 не менее 2 % соединений контролируемой партии. Результат проверки считается удовлетворительным, если контрольная затяжка муфт и стержней не вызывает их поворота при надлежащем усилии до срабатывания трещетки, определяемого визуально. При неудовлетворительном результате проверки хотя бы для одного соединения, производится повторная затяжка всех соединений этой контролируемой партии.

7.7.2.14 Контроль соответствия вязаных стыков, выполненных внахлест, и вязанных соединений арматуры требованиям проекта следует выполнять по ГОСТ 10922–2012 (пункты 6.38 – 6.42, 7.21 и 7.22).

7.7.2.15 При проведении контроля по 7.7.2 перечисления б) – д) для каждого типа механического соединения, диаметра и класса арматуры следует по 7.7.1.6 проводить контрольные испытания на растяжение контрольных образцов, отбираемых по одному из первых 50 соединений и из последующих 500 соединений. Ре-

зультаты испытаний следует оформлять соответствующими протоколами, формы которых приведены в ГОСТ 10922–2012 (приложения Д, Е).

При обеспечении прочности соединения равной прочности целого стержня, т.е. при разрушении испытанного образца соединения по основному металлу, деформативность соединений может не контролироваться.

7.7.2.16 Результаты операционного контроля фиксируются в журнале общих или специальных работ, форма которых приведена в РД 11-05-2007 [8].

7.7.3 Оценка соответствия арматурных изделий и соединений арматуры требованиям проекта должна предусматривать:

- оценку соответствия изготавливаемых арматурных изделий требованиям проекта;

- оценку механических свойств арматуры при разработке партий стали неизвестной марки с неподтвержденными характеристиками в результате спорных ситуаций и результатов оценки качества железобетонных конструкций, полученных в ходе их обследования.

7.7.3.1 Оценку соответствия арматурных изделий требованиям проекта следует проводить:

- документарной проверкой исполнительных документов, оформляемых по 7.7.1.11, 7.7.2.15, 7.7.2.16;

- проверкой полноты и правильности выполнения входного и операционного контроля;

- выполнением контроля соответствия соединений арматуры требованиям проекта по 7.7.2.4 – 7.7.2.15;

- измерениями отклонений геометрических параметров арматурных изделий по ГОСТ 10922–2012 (пункты 7.2 – 7.7) и проверкой их соответствия допускаемым по СП 70.13330.

7.7.3.2 Оценку соответствия готовых арматурных изделий следует производить после окончания испытаний сварных и механических соединений.

7.7.3.3 Выявленные отступления от проекта или требований нормативных

СТО НОСТРОЙ/НОП 2.6.98-2014

документов должны быть устранены или согласованы организацией – автором проекта.

7.7.3.4 Результаты проверки соответствия арматурных изделий требованиям проекта оформляются актами освидетельствования скрытых работ по форме РД 11-02-2006 [9] (приложение 3).

Приложение А

(обязательное)

Параметры периодического профиля

А.1 Номинальный диаметр, площадь поперечного сечения, масса 1 м длины арматурного проката и допускаемые отклонения по ГОСТ Р 52544 указаны в таблице А.1.

Таблица А.1

Номинальный диаметр арматурной стали d_H (номер профиля)	Номинальная площадь поперечного сечения F_H , мм ²	Номинальная масса 1 м длины проката, кг	Допускаемые отклонения, %
10	78,5	0,616	+5
12	113,1	0,888	+5
14	153,9	1,208	+5
16	201,1	1,578	+4
18	254,4	1,998	+4
20	314,2	2,466	+4
22	380,1	2,984	+4
25	490,9	3,853	+4
28	615,8	4,834	+4
32	804,2	6,313	+4
36	1017,9	7,990	+4
40	1256,6	9,865	+4

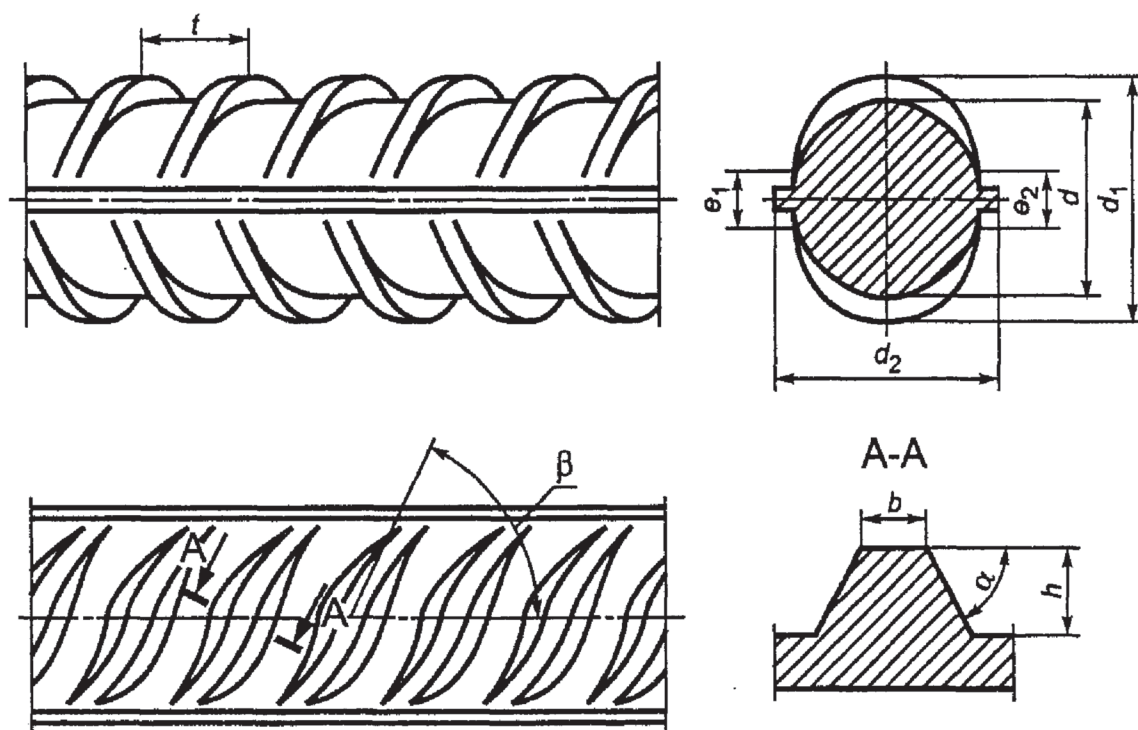
Примечания

1 Номинальную массу 1 м длины проката определяют исходя из номинального диаметра при плотности стали равной 7,85 г/см³.

2 d_H – диаметр равновеликого по площади сечения круглого гладкого стержня.

3 F_H – площадь поперечного сечения проката, равная площади поперечного сечения круглого гладкого стержня того же номинального диаметра.

А.2 Конфигурация периодического профиля для арматурного проката класса Аn600С из стали марки 20Г2СФБА, представленного на рисунке А.1, должна соответствовать общим требованиям к профилю по ГОСТ Р 52544, приведенным в таблицах А.2 и А.3.



d_1 – наибольший размер поперечного сечения проката;

d_2 – наименьший размер поперечного сечения проката;

d – номинальный диаметр арматурной стали периодического профиля; h – высота ребра;

β – угол наклона поперечного ребра; t – шаг поперечного ребра; b – ширина поперечного ребра;

e_1, e_2 – расстояния между окончаниями поперечных выступов;

α – угол наклона боковой поверхности поперечного ребра

Рисунок А.1 – Периодический профиль горячекатанного и термомеханически упрочненного арматурного проката

Таблица А.2

Наименование параметра периодического профиля	Значение
Номинальный диаметр, мм	10 – 40
Относительная площадь смятия поперечных ребер профиля f_R , не менее: - для диаметра 10 мм - для диаметра от 10,5 до 40,0 мм	0,052 0,056
Высота поперечных ребер h , мм	$(0,065 - 0,1) d_n$
Шаг поперечных ребер t , мм	$(0,4 - 1,0) d_n$
Угол наклона поперечных ребер β , градусы	35 – 60
Угол наклона боковой поверхности ребра α , градусы, не более	45
Суммарное расстояние между концами поперечных ребер $\sum e_i = e_1 + e_2$, мм, не более	$0,2 \pi d_n$
Овальность арматурного проката, не более, мм: - для диаметра от 10 до 14 мм включительно - для диаметра от 16 до 25 мм - для диаметра от 28 до 40 мм	1,2 1,6 2,4
<p>Примечания</p> <p>1 f_R – площадь проекции поперечных ребер на плоскость, перпендикулярную к оси проката, отнесенная к произведению длины окружности номинального диаметра на фактический средний шаг этих ребер.</p> <p>2 h – расстояние от наивысшей точки поперечного выступа до поверхности сердцевины периодического профиля, измеренное под прямым углом к продольной оси стержня.</p> <p>3 Поперечное ребро – ребро, расположенное под углом к продольной оси проката и не пересекающиеся с продольным.</p> <p>4 t – расстояние между центрами двух соседних поперечных ребер, измеренное вдоль оси проката.</p> <p>5 α – угол наклона боковой поверхности поперечного ребра к продольной оси.</p> <p>6 β – угол между осью поперечного ребра и продольной осью проката.</p> <p>7 $\sum e_i$ – сумма расстояний между концами поперечных ребер, измеренных в плоскости, перпендикулярной к оси проката.</p> <p>8 Овальность – разность фактических размеров d_1 и d_2, приведенных на рисунке А.1.</p>	

Таблица А.3

В миллиметрах

Номиналь- ный диаметр d_n	Параметры стального периодического профиля								
	d	h , не менее	d_1, d_2			t	b	b_1	e_1, e_2 , не более
			Номинальный	отклонения при точности					
				обычной	повышенной				
10	9,5	0,8	11,5	+0,9 -1,6	±0,6	7	1,0	1,5	3,1
12	11,3	1,0	13,7			8	1,2	2,0	3,8
14	13,3	1,1	15,9			9	1,4		4,4
16	15,2	1,2	18,0	+1,2 -1,8	±0,8	10	1,6		5,0
18	17,1	1,3	20,1			11	1,8		5,6
20	19,1	1,4	22,3			12	2,0		6,3
22	21,1	1,5	24,5			14	2,2		6,9
25	24,1	1,6	27,7	15	2,5	7,9			
28	27,0	1,8	31,0	+1,7 -2,5	±1,2	17	2,8	2,5	8,8
32	30,7	2,0	35,1			18	3,2	3,0	10,0
36	34,5	2,3	39,5			19	3,6		11,3
40	38,4	2,5	43,8			20	4,0		12,5

Примечания

1 Предельные отклонения шага поперечного ребра t составляют ± 15 %.

2 b – размер по верху трапециевидного поперечного ребра в его сечении, перпендикулярном к оси ребра.

3 b_1 – размер по верху трапециевидного сечения продольного ребра.

4 Продольное ребро – непрерывный выступ, образующийся вдоль оси арматурного проката при его прокатке.

Приложение Б

(рекомендуемое)

Определение геометрических параметров периодического профиля арматурного проката

Б.1 Фактические значения площади поперечного сечения и массы 1 м длины арматурного проката для контроля отклонений этих величин от номинальных значений определяют в соответствии с ГОСТ 12004.

Б.2 Высоту поперечных ребер h , мм, периодического профиля определяют в месте максимальной высоты по длине ребер для каждого ряда ребер. Высоту ребер определяют с помощью средств измерений (штангенциркуля, измерительного микроскопа и т.п.) необходимой точности.

Б.3 Шаг поперечных ребер t , мм, определяют для каждого ряда ребер измерением участка арматурного проката, включающего в себя не менее пяти шагов поперечных ребер, штангенциркулем по ГОСТ 166 с ценой деления 0,1 мм.

Б.4 Овальность арматурного проката и суммарный просвет между торцами поперечных ребер $\sum e_i$, мм, определяют штангенциркулем по ГОСТ 166 с ценой деления 0,1 мм.

Б.5 Угол наклона поперечных ребер β , град, к продольной оси профиля определяют с помощью измерительного микроскопа или расчетным путем по формуле:

$$\beta = \arctg(\pi d / nt), \quad (\text{Б.1})$$

где d – фактический диаметр сердечника арматурного проката, мм;

n – число заходов винтовой линии, по которой идут поперечные ребра периодического профиля, определяемое визуально;

t – фактический шаг поперечных ребер, мм.

Б.6 Характеристику сцепления арматурного проката с бетоном – относительную площадь смятия периодического профиля f_R определяют по формуле:

$$f_R = \frac{1}{\pi \cdot d_H} \sum_{n=1}^k \frac{F_R}{t}, \quad (\text{Б.2})$$

где d_H – номинальный диаметр арматурного проката, мм;

k – число рядов поперечных ребер;

F_R – фактическая площадь проекции одного ряда поперечных ребер на плоскость перпендикулярного к продольной оси арматурного проката, мм²;

t – фактический шаг поперечных ребер, мм.

Для каждого ряда ребер F_R , мм², принимают как среднее значение этой величины для трех ребер, определяемое в результате измерений с использованием измерительного микроскопа.

Б.7 Для арматурного проката периодического профиля с двумя рядами ребер $\sum_{n=1}^k (F_R / t)$ допускается определять по формуле:

$$\sum_{n=1}^k \frac{F_R}{t} = \frac{2(\pi \cdot d - \sum e)}{3 \cdot t} h, \quad (\text{Б.3})$$

где d , $\sum e = e_1 + e_2$, t , h – средние фактические значения параметров периодического профиля.

Б.8 Допускается использовать другие методы и формулы для определения f_R .

Приложение В
(рекомендуемое)

Методика испытания механических соединений на растяжение

В.1 Испытания на растяжение образцов механических соединений необходимо проводить по ГОСТ 12004 со следующими изменениями:

- определение деформативности соединений по данному приложению;
- предел текучести σ_m ($\sigma_{0,2}$) – не определяется;
- относительное удлинение δ_5 – не определяется.

В.2 База измерения деформаций l , мм, при испытании образцов соединений должна быть равна длине соединительной муфты плюс расстояние, равное не менее одного диаметра арматуры d_H , мм, и не более трех диаметров арматуры d_H , мм, отложенных с каждой стороны муфты (рисунок В.1).

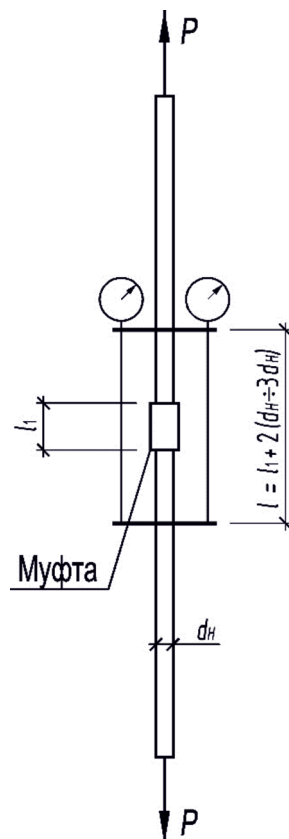


Рисунок В.1 – Схема испытаний образца механического соединения
на растяжение

В.3 Деформативность соединения Δ , мм, при растяжении допускается определять двумя способами.

В.3.1 Первый способ – вычисляется усилие P_{Δ} , Н, соответствующее напряжениям в арматурных стержнях, равным $0,6 \sigma_T$ ($0,6 \sigma_{0,2}$), Н/мм², по формуле:

$$P_{\Delta} = F_{s,\phi} \cdot 0,6 \sigma_T, \quad (\text{В.1})$$

СТО НОСТРОЙ/НОП 2.6.98-2014

где $F_{s,\phi}$ – фактическая площадь сечения арматурных стержней, мм².

По результатам испытаний определяются полные деформации соединения на базе измерения $\Delta_{полн}$, мм, при усилии P_{Δ} , Н. Вычисляются упругие деформации на базе измерения $\Delta_{упр}$, мм, при усилии P_{Δ} , Н, по формуле:

$$\Delta_{упр} = l \cdot [0,6\sigma_T / E_s], \quad (B.2)$$

где l – база измерения деформаций, мм;

E_s – модуль упругости арматурной стали, Н/мм².

Деформативность соединения Δ , мм, определяется как разность между полными деформациями соединения $\Delta_{полн}$, мм, и упругими деформациями $\Delta_{упр}$, мм, по формуле:

$$\Delta = \Delta_{полн} - \Delta_{упр}. \quad (B.3)$$

В.3.2 Второй способ – образец соединения нагружается до усилии $P_{\Delta} = F_{s,\phi} \cdot 0,6\sigma_T$, Н, после чего производится его разгрузка до нулевого усилии. Деформативность соединения Δ , мм, определяется как остаточная деформация соединения на базе измерения.

В.4 Деформации соединения в первом и втором способе определения деформативности должны измеряться при напряжениях в соединяемых стержнях не более 2 Н/мм².

Библиография

- [1] Градостроительный кодекс Российской Федерации
- [2] Технические условия Прокат термомеханически упрочненный класса А600С для армирования железобетонных конструкций
ТУ 14-1-5596-2010
- [3] Свод правил Железобетонные монолитные конструкции зданий
СП 52-103-2007
- [4] Технические условия Соединения арматурной стали опрессованные механические производства фирмы «Спрут»
ТУ 4842-259-35354501-07
- [5] Рекомендации Ассоциации Рекомендации по механическим соединениям арматурной стали для железобетонных конструкций
«Железобетон»
РА-10-1-04
- [6] Руководящие технические материалы Руководящие технологические материалы по заводскому производству сборных предварительно-напряженных железобетонных конструкций
РТМ 75-95
- [7] Руководящие технические материалы Руководящие технические материалы по сварке и контролю качества соединений арматуры и закладных изделий железобетонных конструкций
РТМ 393-94
- [8] Руководящий документ Порядок ведения общего и (или) специального журнала учета выполнения работ при строительстве, реконструкции, капитальном ремонте объектов капитального строительства
РД 11-05-2007

- [9] Руководящий документ
РД 11-02-2006
- Требования к составу и порядку ведения исполнительной документации при строительстве, реконструкции, капитальном ремонте объектов капитального строительства и требования, предъявляемые к актам освидетельствования работ, конструкций, участков сетей инженерно-технического обеспечения

ОКС 91.080.40

Вид работ 6.2 по приказу Минрегиона России от 30 декабря 2009 г. № 624.

Ключевые слова: конструкции железобетонные, применение арматуры класса Ан600С, повышенные эксплуатационными свойства арматуры, сталь марки 20Г2СФБА, высокопрочная арматура

Издание официальное
Стандарт организации
Конструкции железобетонные
ПРИМЕНЕНИЕ АРМАТУРЫ С ПОВЫШЕННЫМИ
ЭКСПЛУАТАЦИОННЫМИ СВОЙСТВАМИ ИЗ
СТАЛИ МАРКИ 20Г2СФБА (КЛАСС Ан600С)

СТО НОСТРОЙ/НОП 2.6.98-2014

Тираж 400 экз. Заказ № 074/05/14

*Подготовлено к изданию в ООО Издательство «БСТ»
107996, Москва, ул. Кузнецкий мост, к. 688; тел./факс: (495) 626-04-76; e-mail:BSTmag@co.ru
Отпечатано в ООО «Типография Богенпринт»*