

**НАЦИОНАЛЬНОЕ ОБЪЕДИНЕНИЕ СТРОИТЕЛЕЙ**

**Стандарт организации**

**Освоение подземного пространства**

**СООРУЖЕНИЕ ТОННЕЛЕЙ  
ТОННЕЛЕПРОХОДЧЕСКИМИ  
МЕХАНИЗИРОВАННЫМИ  
КОМПЛЕКСАМИ С ИСПОЛЬЗОВАНИЕМ  
ВЫСОКОТОЧНОЙ ОБДЕЛКИ**

**СТО НОСТРОЙ 2.27.19-2011**

**ИЗДАНИЕ ОФИЦИАЛЬНОЕ**

**Москва 2012**

НАЦИОНАЛЬНОЕ ОБЪЕДИНЕНИЕ СТРОИТЕЛЕЙ

---

Стандарт организации

Освоение подземного пространства

СООРУЖЕНИЕ ТОННЕЛЕЙ  
ТОННЕЛЕПРОХОДЧЕСКИМИ МЕХАНИЗИРОВАННЫМИ  
КОМПЛЕКСАМИ С ИСПОЛЬЗОВАНИЕМ  
ВЫСОКОТОЧНОЙ ОБДЕЛКИ

СТО НОСТРОЙ 2.27.19-2011

Издание официальное

---

Филиал ОАО ЦНИИС «Научно-исследовательский центр «Тоннели и метрополитены»

Общество с ограниченной ответственностью Издательство «БСТ»

Москва 2012

## Предисловие

1 РАЗРАБОТАН	Филиалом ОАО ЦНИИС «НИЦ «Тоннели и метрополитены»
2 ПРЕДСТАВЛЕН НА УТВЕРЖДЕНИЕ	Комитетом по освоению подземного пространства Национального объединения строителей, протокол от 21 ноября 2011 г. № 7
3 УТВЕРЖДЕН И ВВЕДЕН В ДЕЙСТВИЕ	Решением Совета Национального объединения строителей, протокол от 05 декабря 2011 г. № 22
4 ВВЕДЕН	ВПЕРВЫЕ

© Национальное объединение строителей, 2011

*Распространение настоящего стандарта осуществляется в соответствии  
с действующим законодательством и с соблюдением правил,  
установленных Национальным объединением строителей*

## Содержание

Введение .....	V
1 Область применения .....	1
2 Нормативные ссылки .....	1
3 Термины и определения .....	4
4 Технология проходки .....	8
5 Основные требования к конструкциям обделок .....	10
6 Требования к блокам, составу бетонной смеси и обеспечению водонепроницаемости..	20
6.1 Общие требования к блокам обделки .....	20
6.2 Технические требования .....	20
6.3 Требования безопасного выполнения работ .....	24
6.4 Требования охраны окружающей среды.....	24
6.5 Правила приемки и контроля готовых блоков .....	25
6.6 Транспортирование и хранение .....	25
6.7 Требования к блокам после возведения обделки.....	26
7 Монтаж тоннельной железобетонной обделки .....	27
7.1 Подготовка к монтажу кольца .....	27
7.2 Выполнение монтажа обделки .....	28
7.3 Контроль при монтаже кольца обделки .....	29
8 Тампонажный раствор, приготовление и нагнетание .....	31
8.1 Общие требования к заполнению строительного зазора .....	31
8.2 Тампонажный раствор, составы и материалы для приготовления .....	31
8.3 Приготовление растворов .....	38
8.4 Нагнетание растворов .....	39
8.5 Контроль выполнения работ .....	41
8.6 Правила безопасного производства работ .....	43
8.7 Требования охраны окружающей среды.....	45
9 Маркшейдерское обеспечение проходки при ведении щита .....	46

**СТО НОСТРОЙ 2.27.19-2011**

Приложение А (справочное) Типы тоннелепроходческих механизированных комплексов и области их применения.....	51
Приложение Б (справочное) Методика определения активного давления пригруза забоя щита.....	59
Библиография .....	70

## Введение

Настоящий стандарт разработан в соответствии с Программой стандартизации Национального объединения строителей.

Целью разработки стандарта является реализация в Национальном объединении строителей Градостроительного кодекса Российской Федерации, Федерального закона от 27 декабря 2002 г. № 184-ФЗ «О техническом регулировании», Федерального закона от 30 декабря 2009 г. № 384-ФЗ «Технический регламент о безопасности зданий и сооружений», Федерального закона от 01 декабря 2007 г. № 315-ФЗ «О саморегулируемых организациях и иных законодательных и нормативных актов, действующих в области строительства».

Авторский коллектив: *В.Е. Меркин, В.М. Цынков, В.В. Чеботаев, Г.О. Смирнова, В.Б. Никоноров, Н.М. Иванова, Р.А. Левиков, Л.А. Воробьев* (Филиал ОАО ЦНИИС «НИЦ «Тоннели и метрополитены»).

В приложение А стандарта включена инженерная методика определения активного давления пригруза забоя щита, которая разработана *Л.А. Воробьевым* и *В.В. Чеботаевым* (Филиал ОАО ЦНИИС «НИЦ «Тоннели и метрополитены»).



СТАНДАРТ НАЦИОНАЛЬНОГО ОБЪЕДИНЕНИЯ СТРОИТЕЛЕЙ

---

Освоение подземного пространства  
**СООРУЖЕНИЕ ТОННЕЛЕЙ ТОННЕЛЕПРОХОДЧЕСКИМИ  
МЕХАНИЗИРОВАННЫМИ КОМПЛЕКСАМИ С  
ИСПОЛЬЗОВАНИЕМ ВЫСОКОТОЧНОЙ ОБДЕЛКИ**

Development of underground space.

Tunneling with tunnel boring machines (TBMs), using precast concrete segments (PC segments).

---

## **1 Область применения**

1.1 Настоящий стандарт распространяется на тоннелепроходческие механизированные комплексы (далее – ТПМК) со сборной водонепроницаемой обделкой из высокоточных железобетонных блоков для сооружения транспортных, гидротехнических, коллекторных тоннелей в грунтах различной устойчивости.

1.2 Стандарт устанавливает правила выполнения и контроля работ, а также основные требования к конструкциям обделки и определению технологических параметров.

## **2 Нормативные ссылки**

В настоящем стандарте использованы нормативные ссылки на следующие стандарты и своды правил:

ГОСТ 4.233-86 Система показателей качества продукции. Строительство. Растворы строительные. Номенклатура показателей

ГОСТ 12.1.005-88 Система стандартов безопасности труда. Общие санитарно-



## **СТО НОСТРОЙ 2.27.19-2011**

гигиенические требования к воздуху рабочей зоны

ГОСТ 12.1.007-76 Система стандартов безопасности труда. Вредные вещества. Классификация и общие требования безопасности

ГОСТ 12.3.009-76 Система стандартов безопасности труда. Работы погрузочно-разгрузочные. Общие требования безопасности

ГОСТ 310.3-76 Цементы. Методы определения нормальной густоты, сроков схватывания и равномерности изменения объема

ГОСТ 310.4-81 Цементы. Методы определения предела прочности при изгибе и сжатии

ГОСТ 310.6-85 Цементы. Методы определения водоотделения

ГОСТ 4598-86 Плиты древесноволокнистые. Технические условия

ГОСТ 5382-91 Цементы и материалы цементного производства. Методы химического анализа

ГОСТ 5802-86 Растворы строительные. Методы испытаний

ГОСТ 7473-2010 Смеси бетонные. Технические условия

ГОСТ 8267-93 Щебень и гравий из плотных горных пород для строительных работ. Технические условия

ГОСТ 8735-88 Песок для строительных работ. Методы испытаний

ГОСТ 8736-93 Песок для строительных работ. Технические условия

ГОСТ 9077-82 Кварц молотый пылевидный. Общие технические условия

ГОСТ 9179-77 Известь строительная. Технические условия

ГОСТ 10060.4-95 Бетоны. Структурно-механический метод ускоренного определения морозостойкости

ГОСТ 10178-85 Портландцемент и шлакопортландцемент. Технические условия

ГОСТ 10181-2000 Смеси бетонные. Методы испытаний

ГОСТ 10210-83 Гайковерты ручные пневматические. Основные параметры

ГОСТ 12730.5-84 Бетоны. Методы определения водонепроницаемости

ГОСТ 13015-2003 Изделия железобетонные и бетонные для строительства. Общие

технические требования. Правила приемки, маркировки, транспортирования и хранения

ГОСТ 13078-8 Стекло натриево-жидкое. Технические условия

ГОСТ 18105-2010\* Бетоны. Правила контроля и оценки прочности

ГОСТ 18481-81 Ареометры и цилиндры стеклянные. Общие технические условия

ГОСТ 23732-79 Вода для бетонов и растворов. Технические условия

ГОСТ 24211-2008 Добавки для бетонов и строительных растворов. Общие технические условия

ГОСТ 25818-91 Зола-уноса тепловых электростанций для бетонов. Технические условия

ГОСТ 26433.0-85 Правила выполнения измерений. Общие положения

ГОСТ 26633-91 Бетоны тяжелые и мелкозернистые. Технические условия

ГОСТ 26798.1-96 Цементы тампонажные. Методы испытаний

ГОСТ 28013-98 Растворы строительные. Общие технические условия

ГОСТ 28570-90 Бетоны. Методы определения прочности по образцам, отобраным из конструкций

ГОСТ 30108-94 Материалы и изделия строительные. Определение удельной эффективной активности естественных радионуклидов

ГОСТ 30515-97 Цементы. Общие технические условия

ГОСТ 31356-2007 Смеси сухие строительные на цементном вяжущем. Методы испытаний

ГОСТ Р 53231-2008\*\* Бетоны. Правила контроля и оценки прочности

СП 48.13330.2011 «СНиП 12-01-2004 Организация строительства»

СП 49.13330.2010 «СНиП 12-03-2001 Безопасность труда в строительстве. Часть 1. Общие требования»

СП 63.13330.2012 «СНиП 52-01-2003 Бетонные и железобетонные конструкции. Основные положения»

---

\* Вводится в действие на территории Российской Федерации с 01.09.2012 вместо ГОСТ Р 53231-2008.

\*\* Вместо ГОСТ Р 53231-2008 на территории Российской Федерации с 01.09.2012 вводится в действие ГОСТ 18105-2010.

СП 120.13330.2011 «СНиП 32-02-2003 Метрополитены»

СНиП 11-105-97 Инженерно-геологические изыскания для строительства.  
Часть VI. Правила производства геофизических исследований

Примечание – При пользовании настоящим стандартом целесообразно проверить действие ссылочных стандартов и сводов правил в информационной системе общего пользования – на официальных сайтах национального органа Российской Федерации по стандартизации и НОСТРОЙ в сети Интернет или по ежегодно издаваемым информационным указателям, опубликованным по состоянию на 1 января текущего года. Если ссылочный документ заменен (изменен), то при пользовании настоящим стандартом следует руководствоваться новым (измененным) документом. Если ссылочный документ отменен без замены, то положение, в котором дана ссылка на него, применяется в части, не затрагивающей эту ссылку.

### 3 Термины и определения

В настоящем стандарте применены следующие термины с соответствующими определениями:

**3.1 тоннелепроходческий механизированный комплекс (ТПМК, щит):** Комплект механизмов и устройств, осуществляющих во взаимосвязи и взаимодействии все этапы работ, связанные с разработкой грунта, креплением забоя, уборкой грунта, возведением обделки, нагнетанием тампонажного раствора за обделку.

Примечание – Основой ТПМК, головной частью каждого щитового комплекса является механизированный щитовой агрегат (щитовая машина). Характерными чертами ТПМК являются высокая степень механизации, автоматизации, компьютеризации производственных процессов.

**3.2 тоннель:** Горизонтальное или наклонное протяженное подземное искусственное сооружение, предназначенное для пропуска транспортных средств, пешеходов, воды, размещения коммуникаций и других целей.

**3.3 блок обделки:** Криволинейный элемент (сегмент) кольца в составе обделки.

Примечание – Блок обделки представляет собой заранее изготовленный индивидуальный компонент обделки, образующий кольцо обделки. Обычно блоки изготавливаются из бетона, армированного стержневой арматурой (возможно в сочетании со стальной или полимерной фиброй).

**3.4 клиновидность кольца:** Разница между максимальной и минимальной величинами ширины клиновидного кольца.

**3.5 связь между блоками тоннельной обделки:** Элемент конструкции кольца обделки, ограничивающий возможность относительного смещения соседних блоков в одном или нескольких направлениях.

**3.6 герметизирующее уплотнение (прокладка):** Изделие замкнутой формы в виде четырехугольной рамки из резины или резиноподобного материала специального профиля.

Примечание – Герметизирующие прокладки клеиваются в специальные пазы на торцах блоков. Во время монтажа поверхности прокладок контактируют между собой, обжимаются, образуя водонепроницаемый контур гидроизоляции в стыках. Прокладка может быть изготовлена из водонабухающего материала. В этом случае обжатие осуществляется за счет набухания прокладки. Профиль прокладки может также быть составным, включающим упругий, сжимаемый материал и водонабухающий компонент.

**3.7 кольцо:** Элемент обделки, состоящий из блоков.

**3.8 клиновидное кольцо:** Кольцо обделки, плоскости торцов которого расположены под заданным углом друг к другу.

Примечание – Кольца клинообразной формы применяют для формирования обделки на прямолинейных и криволинейных участках, для корректировки оси трассы.

**3.9 распределительная прокладка:** Пластина, укладываемая в кольцевом стыке между блоками тоннельной обделки, предназначенная для уменьшения контактных напряжений в бетоне соседних блоков от воздействия щитовых домкратов при проходке тоннеля.

Примечание – Пластина изготавливается из более податливого материала, чем бетон блоков обделки (например, из древесноволокнистой плиты по ГОСТ 4598).

**3.10 укладчик сборной обделки (блокоукладчик):** Механизм, предназначенный для сборки обделки внутри щита.

## СТО НОСТРОЙ 2.27.19-2011

Примечание – На современных ТПМК чаще всего применяются кольцевые укладчики сборной обделки.

**3.11 отверстие для нагнетания:** Сквозное отверстие в блоке в радиальном направлении, предназначенное для нагнетания тампонажного раствора за обделку.

Примечание – При расположении в центре блока, отверстие для нагнетания может совмещаться с закладной деталью для захвата блока при монтаже кольца обделки.

**3.12 раствор тампонажный:** Рационально составленная, перемешанная до однородного состояния смесь вяжущего вещества (цемента или многокомпонентного вяжущего), заполнителя (песка, песчано-известняковой смеси, гравия и др.), воды и добавок (по СП 82-101-98, раздел 3 [1]).

Примечание – Под тампонажным раствором также понимают строительный раствор, предназначенный для заполнения строительного зазора, образующегося между оболочкой щита и обделкой тоннеля при продвижении щитового механизированного комплекса в грунтовом массиве.

**3.13 уплотнительная самоклеящаяся лента:** Прокладка из пористого легкодеформирующегося материала, снабженная липким слоем с одной стороны, которая укладывается в стыки между блоками обделки вплотную к наружной выпуклой поверхности для защиты стыка от проникновения разного рода загрязнений, смазки щеточного уплотнения и тампонажного раствора в стыки.

**3.14 стальная фибра (фибровая арматура):** Стальные короткие волокна, резанные из листа, фрезерованные из сляба или рубленые из проволоки.

**3.15 фибра из синтетических материалов:** Короткие волокна из синтетических материалов длиной до 70 мм.

**3.16 радиальный стык:** Стык между блоками обделки в кольце.

**3.17 кольцевой стык:** Стык между смежными кольцами обделки.

**3.18 время гелеобразования тампонажного раствора:** Время потери подвижности тампонажного раствора при двухрастворной системе нагнетания.

<p><b>3.19 прочность:</b> Свойство затвердевшего строительного раствора, не разрушающаяся воспринимать различные виды нагрузок и воздействий.</p>
---

<p>[ГОСТ 4.233-86, приложение 2]</p>
--------------------------------------

**3.20 тампонажный камень:** Затвердевший тампонажный раствор.

**3.21 подвижность (растекаемость):** Способность растворной смеси растекаться под действием сил собственного веса или приложенных внешних сил (по ГОСТ 4.233-86, приложение 2).

**3.22 однорастворная система нагнетания тампонажного раствора:** Нагнетание многокомпонентного или цементного тампонажного раствора за обделку тоннеля.

**3.23 раствор тампонажный бесцементный:** Рационально составленная, перемешанная до однородного состояния смесь многокомпонентного бесцементного вяжущего, заполнителя, воды и добавок (по СП 82-101-98, раздел 3 [1]).

Примечание – В бесцементном тампонажном растворе в качестве заполнителя применяют песок, песчано-известняковую смесь и т.п.

**3.24 водоотделение:** Количество воды, отделившейся при расслоении тампонажного раствора вследствие осаждения твердых частиц (по ГОСТ 30515, приложение А).

**3.25 смесь песчаная тампонажная (ТПС):** Составленная в определенных весовых пропорциях смесь кварцевого песка и известнякового отсева определенного гранулометрического состава, используемая в качестве заполнителя тампонажного раствора.

**3.26 жизнеспособность раствора:** Время, в течение которого растворная смесь сохраняет необходимые технологические свойства без потери подвижности.

**3.27 двухрастворная система нагнетания тампонажного раствора:** Одновременное нагнетание многокомпонентного раствора и ускорителя схватывания (отвердителя) по отдельным линиям за обделку тоннеля.

**3.28 сроки схватывания раствора:** Время начала и конца схватывания раствора с потерей подвижности и определенной степени затвердевания в результате гидратации вяжущего (по ГОСТ 30515, приложение А).

**3.29 геодезическое планово-высотное обоснование:** Сеть закрепленных точек на земной поверхности, положение которых определено в общей системе геодезических координат и высот.

3.30 **тоннельная триангуляция**: Метод построения геодезической сети в виде треугольников, в которых измерены углы и некоторые стороны.

3.31 **тоннельная полигонометрия**: Метод построения геодезической сети путем измерения расстояний и углов между пунктами хода.

3.32 **основная полигонометрия**: Геодезическая сеть, создаваемая в развитие геодезической сети более высокого разряда (класса точности).

3.33 **невязка (функции измеренных геодезических величин)**: Разность между значением функции, вычисленным по результатам измерений, и истинным ее значением.

3.34 **геометрическое нивелирование**: Нивелирование при помощи геодезического прибора с горизонтальной визирной осью.

3.35 **ход геодезических измерений (ход)**: Последовательность выполнения единым методом одноименных операций геодезических измерений, разграниченных во времени и пространстве.

3.36 **репер**: Знак геодезического пункта с известной абсолютной высотой.

Примечание – В качестве репера применяют металлический диск с выступом или отверстием (марка), закрепляемый в стенах долговременных сооружений, либо бетонный монолит, заложенный в грунт.

3.37 **работа «в две руки»**: Выполнение одних и тех же геодезических работ дважды двумя независимыми исполнителями.

## 4 Технология проходки

4.1 Технология проходки тоннелей с применением ТПМК должна определяться типом и конкретной моделью принятого ТПМК при проектировании тоннельного объекта.

Примечание – Типы и модели ТПМК и области их применения приведены в приложении А.

4.2 Требования производителя ТПМК, изложенные в инструкции по его экс-

плуатации, являются обязательными для разработки проекта производства работ (ППР) на проходку тоннеля. Нарушение требований инструкции по эксплуатации ТПМК является недопустимым.

4.3 Строительные операции, изложенные в ППР по проходке тоннеля, должны быть строго увязаны с допустимыми режимами эксплуатации принятого ТПМК в данных условиях строительства тоннеля. Поэтому содержание ППР практически полностью определяется технологией проходки, подробно изложенной в инструкции по эксплуатации конкретного ТПМК.

4.4 ППР должен гарантировать обеспечение заложенного в проекте качества сооружаемого тоннеля.

На стадии строительства качество возводимого объекта должно обеспечиваться предупреждением образования дефектов, возникающих в тоннельных конструкциях по технологическим причинам, в первую очередь, при проходке.

4.5 Проект организации строительства (ПОС) должен предусматривать устройство сети гидронаблюдательных скважин вдоль трассы тоннеля при проходке тоннеля в условиях обводненных грунтов.

Примечание – В условиях обводненных грунтов уровень грунтовых вод является основной величиной, влияющей на проектное давление пригруза, поддерживаемое во время проходки.

Расстояние между гидронаблюдательными скважинами должно определяться в зависимости от разностей уровней грунтовых вод вдоль трассы и может составлять от 100 до 150 м.

4.6 Давление пригруза щита, необходимое для минимизации осадки поверхности в различных условиях проходки, должно определяться по инженерным рекомендациям, приводимым в инструкции по применению ТПМК. При этом должно быть предусмотрено уточнение результатов расчета в процессе проходки.

Примечание – Основную роль в минимизации осадки поверхности играет величина давления пригруза и нагнетание (заполнение строительного зазора). Учитывая высокую степень неопределенности исходных данных, следует на практике также пользоваться методикой определения давления пригруза, которая приведена в приложении Б, позволяющей на стадии проекта



получить и обосновать путем анализа исходных данных достаточно надежные результаты.

4.7 Устойчивость забоя при применении технологической схемы ТПМК с гидропригрузом должна обеспечиваться поддержанием расчетного давления в воздушной подушке (см. 2 на рисунке 4.1).

4.8 Устойчивость забоя при применении технологической схемы ТПМК с грунтопригрузом должна обеспечиваться поддержанием расчетного давления в грунтовом шламе призабойной камеры, регулировкой выдачи шлама шнековой задвижкой (см. 7 на рисунке 4.2) и усилиями в щитовых домкратах.

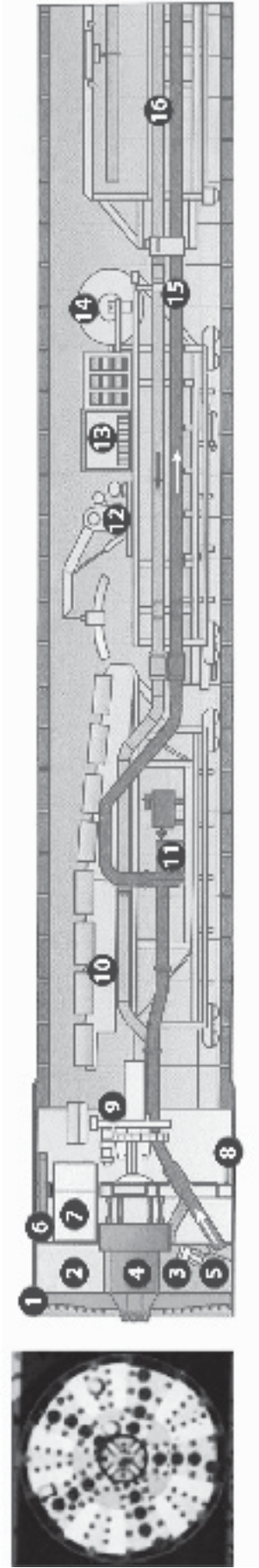
4.9 Устойчивость забоя при применении технологической схемы ТПМК с пневмопригрузом должна обеспечиваться поддержанием расчетного давления в воздушной подушке пневмонасосом.

Откатка грунта осуществляется в вагонетках и электровозом.

## **5 Основные требования к конструкциям обделок**

5.1 Тоннельная обделка должна обеспечивать:

- восприятие внешних и внутренних эксплуатационных нагрузок и воздействий на конструкцию с сохранением заданных геометрических размеров внутреннего сечения тоннеля;
- функционирование тоннеля в соответствии с его предназначением и требуемой долговечностью;
- пригодность для выполнения монтажа в условиях щитовой проходки;
- восприятие продольных усилий, создаваемых щитом во время передвижения, а также давления тампонажного раствора, нагнетаемого за обделку;
- готовность к эксплуатации сразу после выхода из-под защиты хвостовой оболочки щита;
- защиту тоннеля от проникновения подземных вод.



- |                                |                                |
|--------------------------------|--------------------------------|
| 1 – ротор мехщита;             | 9 – тьюбингоукладчик;          |
| 2 – воздушная подушка;         | 10 – тьюбинговый транспортер;  |
| 3 – бетонитовая суспензия;     | 11 – транспортный насос;       |
| 4 – привод;                    | 12 – кран для тьюбингов;       |
| 5 – камнедробилка;             | 13 – силовой щит;              |
| 6 – герметическая перегородка; | 14 – кабельный барабан;        |
| 7 – кессонная шлюзовая камера; | 15 – транспортный трубопровод; |
| 8 – цилиндр управления;        | 16 – питающий трубопровод      |

Рисунок 4.1 – Технологическая схема работы щита с гидропригрузом



5.2 Конструкция и геометрические параметры сборной обделки должны находиться в соответствии с конструкцией и технологическими возможностями ТПМК.

5.3 При оценке соответствия ТПМК и обделки требованиям проекта должны учитываться их следующие основные параметры:

- наружный и внутренний диаметры обделки и хвостовой части щита;
- разбивка колец на блоки и расположение по окружности щитовых домкратов;
- длина блоков обделки вдоль тоннеля;
- способ установки замкового блока, необходимая величина его смещения из плоскости кольца для установки в проектное положение в увязке с ходом щитовых домкратов;
- клиновидность колец и возможности поворота щита по трассе;
- конструкция связей между блоками в увязке с конструкцией блокоукладчика;
- максимальная масса блоков, кольца и грузоподъемность блокоукладчика;
- физико-механические характеристики герметизирующего уплотнения, назначаемые с учетом воздействия на него напора воды, давления тампонажного раствора и усилия, создаваемого блокоукладчиком.

5.4 Высокоточные сборные обделки, применяемые для сооружения тоннелей с помощью ТПМК, должны изготавливаться из железобетона или фибробетона, армированного стальной или полимерной фиброй (возможно сочетание фибробетона со стержневой арматурой).

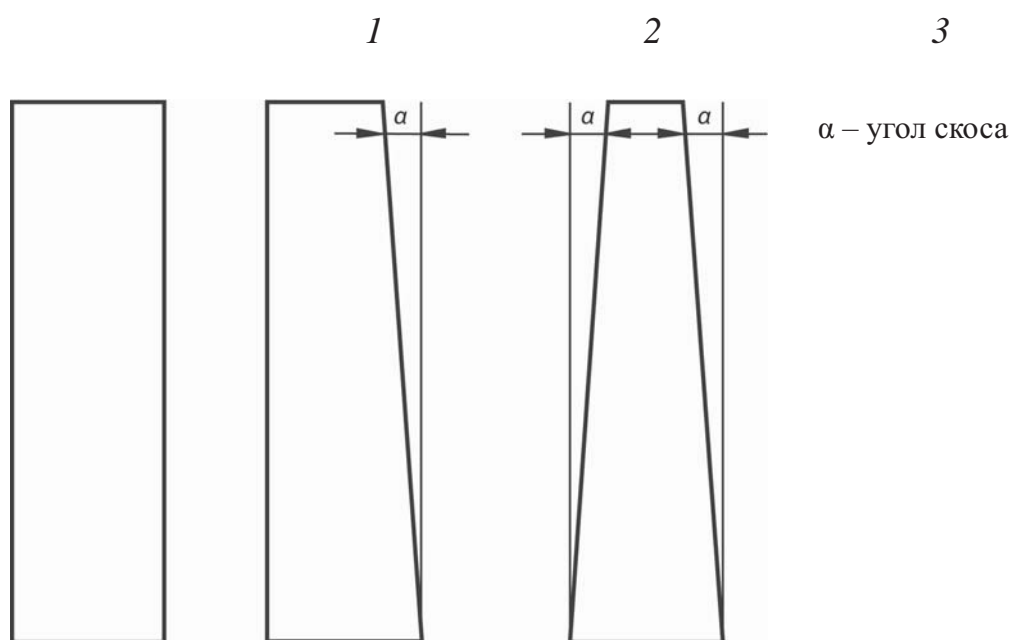
5.5 Конструкции колец сборных обделок должны соответствовать требованиям 5.5.1 – 5.5.10.

5.5.1 Обделка должна состоять из однотипных колец. В зависимости от относительного положения плоскостей, в которых лежат торцы колец, кольца могут быть прямыми, если плоскости торцов колец параллельны, или клиновидными, если плоскости торцов колец расположены под углом друг к другу (см. рисунок 5.1).

Примечание – Клиновидные кольца могут рассматриваться как универсальные, поскольку позволяют собрать обделку, как на прямолинейных, так и на криволинейных участках трассы.

5.5.2 Клиновидные кольца могут предусматриваться «правыми» и «левыми» для расположения замковых блоков в верхней части кольца (выше горизонтального диаметра).

5.5.3 Допускаемые варианты относительного расположения соседних колец должны регламентироваться проектом конструкции обделки. Для заданного положения трассы следует подобрать соответствующую комбинацию последовательных поворотов колец вокруг оси тоннеля.



1 – прямое кольцо; 2 – клиновидное кольцо с односторонним скосом; 3 – клиновидное кольцо с двухсторонним скосом

Рисунок 5.1 – Типы колец тоннельной обделки (вид сбоку)

5.5.4 Разбивка обделки на блоки, расположение продольных швов и положение на ТПМК щитовых домкратов должны быть взаимно увязаны. Щитовые домкраты должны размещаться таким образом, чтобы обеспечивалась задвижка замка одним домкратом при любом допустимом повороте колец обделки относительно друг друга.

5.5.5 В обделках рекомендуется применять универсальные клиновидные кольца.

Примечание – Блокоукладчики современных ТПМК, как правило, позволяют устанавливать замковый (ключевой) блок в любой части кольца обделки.

5.5.6 Радиус поворота трассы тоннеля определяется углом между плоскостями торцов универсального кольца.

Примечание – Чем угол больше, тем меньше радиус поворота трассы (в пределах возможностей конструкции ТПМК).

5.5.7 Гидроизоляция стыков между блоками обделки (в кольце и между кольцами) должна осуществляться с помощью упругих прокладок специального профиля (см. 3.6), для которых по периметру каждого блока следует предусмотреть пазы трапецеидального сечения.

При монтаже обделки прокладки соседних блоков должны контактировать, сжиматься и находиться в упруго-сжатом состоянии.

Примечание – Герметичность стыков обеспечивается за счет постоянного обжатия контактов прокладок между собой и с поверхностью бетона блоков в пазах (см. рисунок 5.2).

5.5.8 Специальные канавки следует предусматривать на торцах блоков вплотную к внутренней поверхности обделки по контуру блоков для создания резервного контура уплотнения стыков. Уплотнение стыков должно выполняться безусадочным цементным раствором или герметиком.

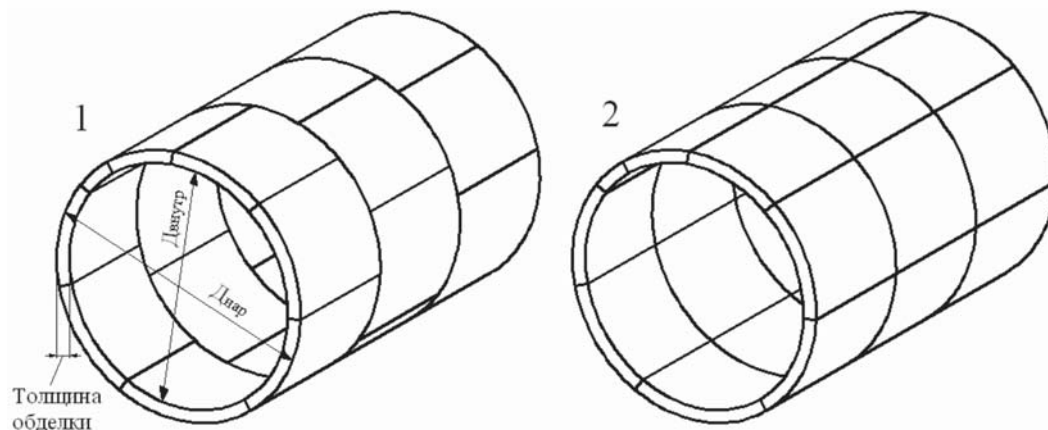
5.5.9 Должна быть обеспечена высокая точность изготовления блоков для эффективной работы герметизирующего уплотнения. Размеры швов в собранной обделке должны находиться в пределах, допускаемых конструкцией и материалом уплотнения, а также напором воды на обделку.

5.5.10 Перевязка\* продольных стыков блоков соседних колец должна быть предусмотрена для исключения крестообразных соединений уплотнителей. Угол перевязки обычно кратен углу между соседними узлами связей по кольцевым стыкам (см. рисунок 5.2).

---

\* Смещение продольных стыков в соседних кольцах на определенный угол.

Примечание – Образование протечек чаще всего наблюдается в углах блоков, при этом минимальной надежностью обладают крестообразные стыки, в которых сопрягаются четыре угла соседних блоков.



- 1 – кольца обделки с перевязкой продольных стыков;
- 2 – кольца обделки без перевязки продольных стыков

Рисунок 5.2 – Схемы фрагментов обделки

5.6 Связи следует предусматривать для фиксации относительного положения блоков обделки в кольце и между кольцами в стыках.

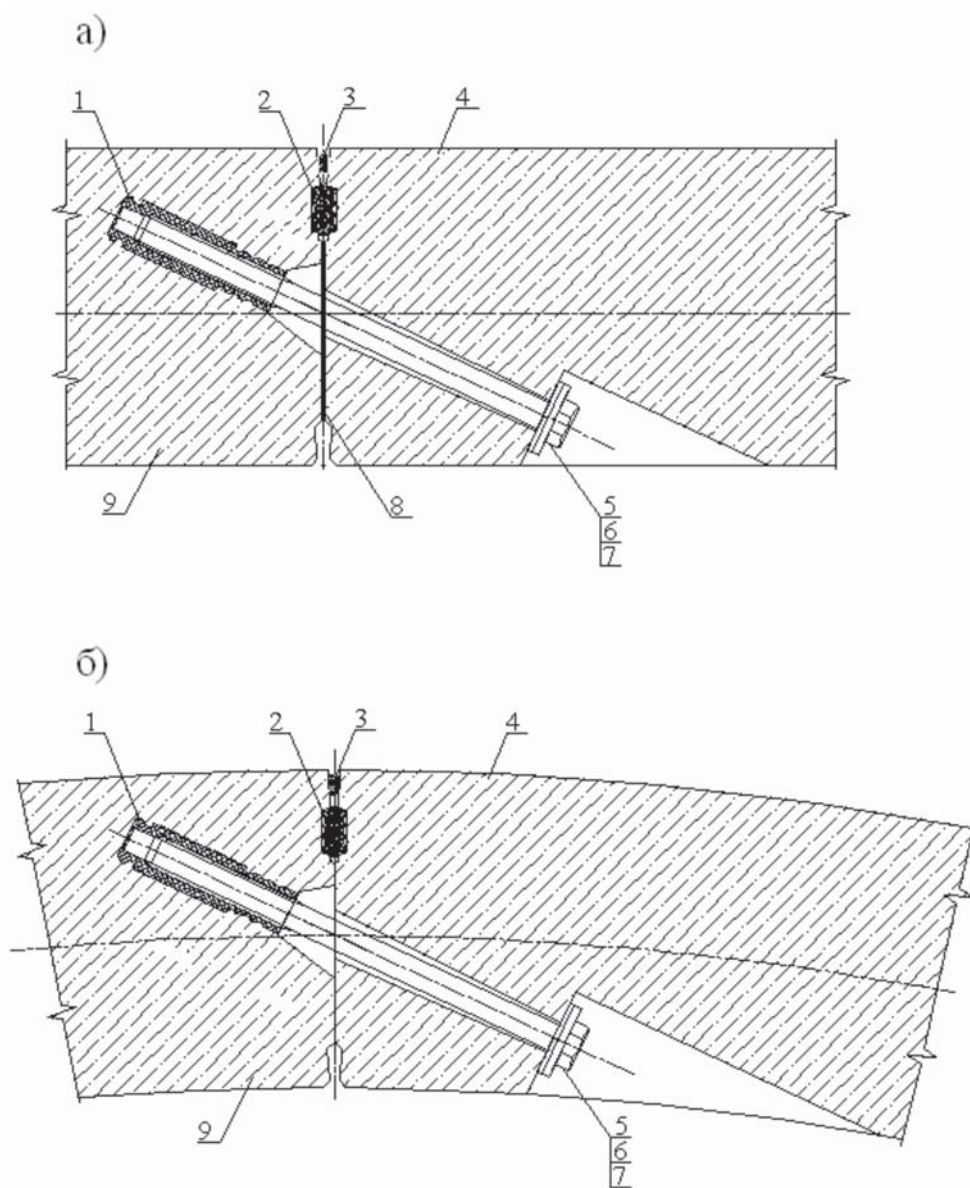
Примечания

1 Связи могут быть постоянными и временными. Они условно делятся на связи растяжения и связи, фиксирующие относительное положение блоков в радиальном направлении. Связи растяжения и фиксирующие связи могут быть реализованы в одной конструкции.

2 В соответствующих инженерно-геологических (устойчивые грунты) условиях фиксирующие связи допускается не предусматривать.

3 Одной из важнейших функций связей растяжения является удержание в обжатом состоянии уплотнительных прокладок в стыках с момента монтажа блоков.

5.6.1 Связи растяжения в обделках транспортных тоннелей могут выполняться в виде наклонных монтажных болтов, которые ввинчиваются, например, при установке в резьбовые втулки из полимерного материала (дюбели), если они использовались в качестве временных связей. После завершения работ по возведению обделки допускается извлечение болтов для повторного использования (см. рисунок 5.3).



а) стык кольцевой между блоками соседних колец;

б) радиальный продольный стык в кольце между блоками.

1 – дюбель из полимерного материала; 2 – герметизирующая уплотнительная прокладка;

3 – лента защитная уплотнительная самоклеящаяся; 4, 9 – блоки; 5, 6 – шайбы;

7 – монтажный болт; 8 – распределительная прокладка

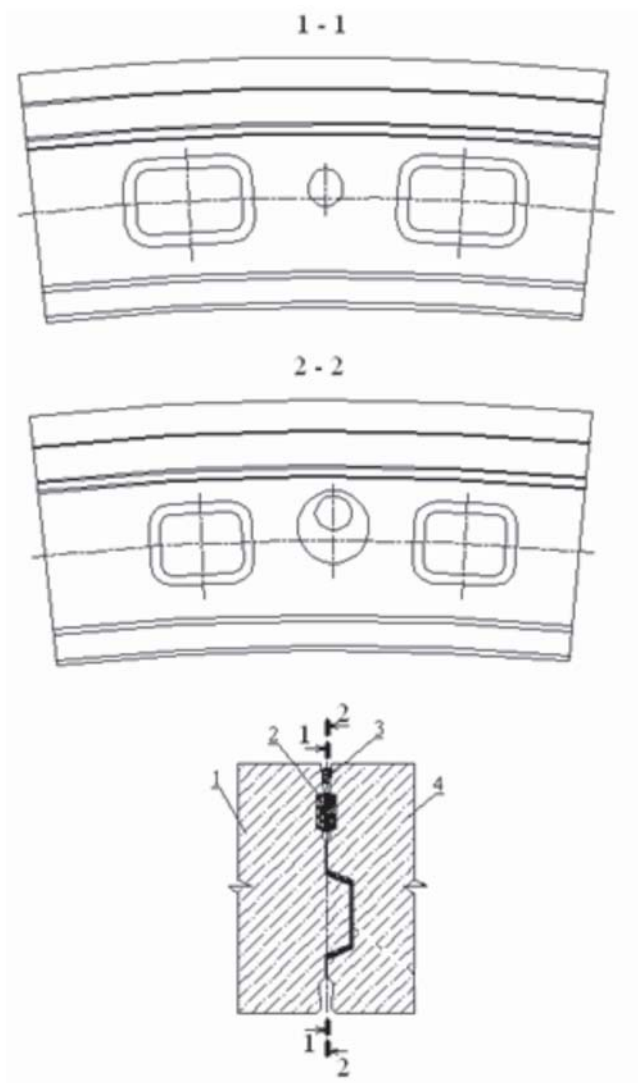
Рисунок 5.3 – Болтовые связи в стыках блоков

5.6.2 Дополнительная фиксация относительного положения блоков в кольце и между кольцами в радиальном направлении может обеспечиваться связями (например, в виде сопряжений «паз-выступ» по всей длине кольцевых торцов или



на коротких участках кольцевых торцов: «выступ-реcess» (см. рисунок 5.4), шпoнoк из полимерных материалов в радиальных и кольцевых стыках).

1-1 рецессы, 2-2 выступы



1, 4 – блоки; 2 – герметизирующие уплотнительные прокладки;

3 – лента защитная уплотнительная самоклеящаяся

Рисунок 5.4 – Кольцевой стык с поперечной фиксацией соседних блоков

5.7 Распределительные прокладки должны располагаться в кольцевых стыках блоков.

5.8 Подъем и перемещение блоков должны производиться механизмом блоко-

укладчика с помощью специальных болтов для захвата или вакуум-захватов.

5.8.1 В центре каждого блока при их изготовлении должны быть установлены несъемные закладные детали для закрепления болтов захвата блокоукладчика или фиксаторы для вакуум-захватов.

5.8.2 Закладные детали для болтов захвата блокоукладчика после извлечения болтов захвата могут служить для нагнетания тампонажного раствора за обделку.

*Пример – Закладная деталь в центральной части блока, используемая для захвата блока при монтаже и при нагнетании тампонажного раствора за обделку,\* приведена на рисунке 5.5.*

*H – толщина блока*

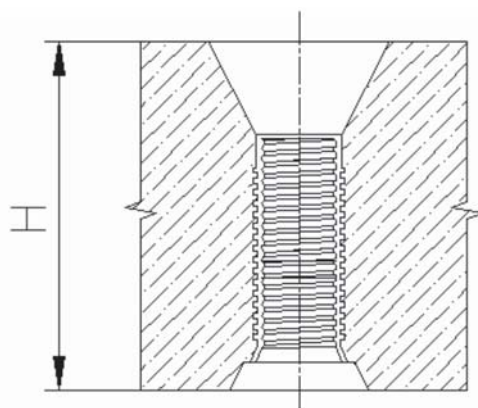


Рисунок 5.5

5.8.3 Отверстия для нагнетания тампонажного раствора должны снабжаться обратными клапанами, препятствующими попаданию тампонажного раствора из заобделочного пространства внутрь тоннеля после извлечения инъекторов.

5.9 Уплотнительную самоклеящуюся ленту из пористого материала (см. рисунок 5.3 и 5.4) следует крепить на торцах блоков между герметизирующим уплотнением и наружной выпуклой поверхностью блока.

затели проверяются в процессе входного, операционного и приемочного контроля,

---

\* Обратный клапан на рисунке не показан.

## **6 Требования к блокам, составу бетонной смеси и обеспечению водонепроницаемости**

### **6.1 Общие требования к блокам обделки**

6.1.1 Блоки обделки должны изготавливаться из тяжелого бетона по ГОСТ 26633 и соответствовать требованиям ГОСТ 13015.

6.1.2 Изготовление блоков должно производиться по специальным техническим условиям, разработанным для конкретной конструкции. Блоки вновь разработанной конструкции обделки с учетом требований 5.1 должны пройти испытания на прочность целиком в кольце или в фрагментах кольца на соответствие проектным нагрузкам.

6.1.3 Каждый блок должен иметь свою маркировку, которая наносится на внутреннюю поверхность оттиском от опалубки, а также маркировку на видном при складывании месте блока, наносимую несмываемой краской (вместо краски возможно использование этикетки).

6.1.4 Блоки должны соответствовать требованиям экологических, санитарно-гигиенических, противопожарных и других норм, действующих на территории Российской Федерации, и обеспечивать безопасную для жизни и здоровья людей эксплуатацию тоннелей.

6.1.5 Конструкция блоков должна соответствовать требованиям СП 63.13330, СП 120.13330, СП 32-105-2004 [2], 6.2 настоящего стандарта и технической документации производителя блоков.

### **6.2 Технические требования**

6.2.1 Блоки обделки должны удовлетворять установленным при проектировании прочностным требованиям, которые обеспечиваются соблюдением комплекса нормируемых и проектных показателей, характеризующих прочность бетона, толщину защитного слоя бетона, размеры сечений, расположение арматуры, диаметр и механические свойства стали, основные размеры арматурных изделий. Эти пока-

выполняемых производителем блоков.

6.2.2 Каждый блок должен снабжаться упругими герметизирующими прокладками в виде рамок, вклеиваемыми в специальные пазы, расположенные по периметру на торцах блоков.

На обращенном в тоннель кольцевом торце каждого блока должны крепиться распределительные прокладки.

6.2.3 Блоки обделки следует изготавливать из бетона класса по прочности на сжатие не менее В 40, допускается увеличение прочности бетона на сжатие в 28 суточном возрасте по сравнению с проектной.

Допускается изготовление блоков из бетона, армированного стальной фиброй (см. 3.14) или фиброй из синтетических материалов (см. 3.15). Такие блоки должны изготавливаться по специальным техническим условиям, согласованным с проектной организацией.

6.2.4 Бетонная смесь должна отвечать требованиям ГОСТ 7473.

Марка бетона обделки по морозостойкости должна приниматься с учетом СП 32-105-2004 [2] (пункт 5.6.2.5 и таблица 5.20.3) и определяться по ГОСТ 10060.4.

Марка бетона обделки по водонепроницаемости должна приниматься с учетом СП 32-105-2004 [2] (таблица 5.20.2) и определяться по ГОСТ 12730.5. В зависимости от конкретных условий проектная организация может назначить иную марку бетона с дополнительными требованиями по морозостойкости и водонепроницаемости.

6.2.5 Прочность бетона следует определять по ГОСТ 18105 (схема А). Блоки обделки разрешается отправлять потребителю и устанавливать в обделку при условии достижения бетоном проектной прочности.

6.2.6 Форма и размеры арматурных и закладных изделий, а также их положение в блоках обделки должны соответствовать указанным в рабочих чертежах.

6.2.7 Соединения арматуры в арматурных изделиях (сетках) и пространственных каркасах следует выполнять с помощью сварки или вязкой. Вид и способ со-

единения стержней сваркой должны определяться в соответствии с ТУ на изготовление блоков или арматурных каркасов.

6.2.8 Допускаемые отклонения геометрических параметров арматурных каркасов для диаметров обделки до 7 м указаны в таблице 1.

Измерения следует выполнять в соответствии с ГОСТ 26433.0.

6.2.9 Проектная толщина защитного слоя бетона до арматуры в блоках обделки должна соответствовать рабочим чертежам и обеспечиваться с помощью фиксаторов.

Фиксаторы не должны ослаблять блоки обделки и снижать водонепроницаемость бетона в местах их установки.

Таблица 1

В миллиметрах

Наименование параметра	Допустимое отклонение
По длине (по дуге)	+ 5 (– 10)
По ширине (вдоль тоннеля)	+5 (– 8)
По высоте	± 5
По отклонению от шаблонов, выполненных по дугам расчетной кривизны	± 5

6.2.10 Болтовые и другие резьбовые соединения, дюбели, глухие полости, углубления в теле блоков обделки должны быть защищены от коррозии, попадания воды и грязи.

6.2.11 Сопроводительная техническая документация на закладные детали, уплотнительные прокладки и т.п. должна подтверждать пригодность этих деталей для использования в блоках обделки.

6.2.12 Отклонения фактических размеров блоков обделки от номинальных, установленных в рабочих чертежах, не должны превышать величин, указанных в таблице 2. Измерения следует выполнять в соответствии с ГОСТ 26433.0.

6.2.13 Требования к качеству поверхностей приведены в таблице 3. На поверхностях блоков обделки не допускаются жировые и ржавые пятна.

Таблица 2

Измеряемые параметры	Предельные отклонения
Угол конусности стыков по длине, градус	$\pm 0,017$
Ширина блока обделки, мм	$\pm 0,5$
Высота блока обделки, мм	$\pm 2,0$
Длина блока по внутренней хорде, мм	$\pm 1,0$
Внутренний радиус, мм	$\pm 1,5$
Наружный радиус, мм	$\pm 2,0$
Посадочные отверстия для болтов, мм	$\pm 1,0$
Пазы под герметизирующие прокладки, мм	$\pm 0,2$
Отклонения от плоскости поверхности продольных и кольцевых стыков (на длине 1 м), мм	$\pm 0,3$

Таблица 3

В миллиметрах

Вид поверхности	Диаметр или наибольший размер раковины, глубина раковин	Высота местного наплыва (выступа) или глубина впадины	Глубина окола бетона на ребре, измеряемая по поверхности конструкции	Суммарная длина околів бетона на 1 м ребра
Наружные и внутренние неотделяемые поверхности	15	3,0	10	100
Стыковые поверхности	10	0,6	5	50
Внутренние поверхности уплотнительных пазов	1	0,6	2	20

6.2.14 В бетоне блоков обделки, не имеющих специального защитного покрытия, допускаются только одиночные усадочные и другие поверхностные технологические трещины в пределах защитного слоя бетона, ширина которых не превышает 0,1 мм.

Примечание – Одиночными считаются трещины в количестве не более трех-четырех штук на 1 м<sup>2</sup>.

Внутри пазов под герметизирующие прокладки трещины не допускаются.

6.2.15 При изготовлении блоков обделки должны применяться следующие материалы:

- портландцемент марки не ниже М 500 Д0-Н или класса по прочности на

## **СТО НОСТРОЙ 2.27.19-2011**

сжатие 52,5 МПа по ГОСТ 30515 и ГОСТ 10178;

- крупный заполнитель – щебень по ГОСТ 8267 и ГОСТ 26633, при этом бетонная смесь должна включать две фракции крупного заполнителя от 5 до 10 мм и от 10 до 20 мм. Марка щебня по морозостойкости должна соответствовать проектной марке бетона и быть не ниже F 200;

- природный песок с модулем крупности от 2,4 до 2,8 Мк. Допускается добавление высевок размером до 5,0 мм по ГОСТ 8736 (до 20 % от массы природного песка), а также мелкодисперсных порошковых добавок (например, кварцевой пыли по ГОСТ 9077);

- вода для бетонной смеси по ГОСТ 23732;

- химические добавки, обеспечивающие эффект действия в соответствии с ГОСТ 24211.

6.2.16 Все материалы должны иметь сертификаты (паспорта) качества.

6.2.17 Гидроизолирующие прокладки должны изготавливаться по специальным ТУ поставщика. Свойства прокладок в рабочем (обжатом) состоянии должны сохраняться на весь срок службы тоннеля.

### **6.3 Требования безопасного выполнения работ**

6.3.1 Для предупреждения воздействия на работников вредных веществ, применяемых при производстве блоков обделки, должны соблюдаться требования ГОСТ 12.1.005, паспортов безопасности материалов и ТУ на материалы.

6.3.2 Изготовление, контроль, складирование и транспортировка блоков должны проводиться в соответствии с требованиями СП 49.13330.

### **6.4 Требования охраны окружающей среды**

6.4.1 Затвердевший бетон, закрепленные детали (рамки уплотнительные, распределительные прокладки) не должны выделять в окружающий грунт и воздушную среду токсические вещества.

6.4.2 Радиационная безопасность блоков обделки должна подтверждаться сертификатом на исходные материалы с указанием активности радионуклидов и

класса материалов в соответствии с требованиями ГОСТ 30108.

### **6.5 Правила приемки и контроля готовых блоков**

6.5.1 Приемка блоков обделки должна осуществляться поштучно.

6.5.2 Принятый блок обделки должен иметь штамп и документ о качестве в соответствии с ГОСТ 13015.

6.5.3 Производитель должен предъявить документы о качестве материалов (акты испытаний, сертификаты, паспорта качества и т.д.), результаты контрольных испытаний по определению отпускной и марочной прочности бетонов, их морозостойкости и водонепроницаемости.

6.5.4 Контроль качества блоков обделки должен осуществляться визуальным осмотром блоков и измерением геометрических размеров блоков и их дефектов (в соответствии с 6.2.12 и 6.2.13).

Поверхность герметизирующих уплотнителей должна быть ровной, без надрывов, надрезов, трещин. Уплотнители должны быть клеены в пазы по всей длине.

Распределительные прокладки должны располагаться на торцах точно в соответствии с проектом и быть плотно приклеены к поверхности бетона. Лента защитная уплотнительная самоклеящаяся должна плотно прилегать к поверхности бетона по всему периметру торцов блока.

### **6.6 Транспортирование и хранение**

6.6.1 Погрузочно-разгрузочные работы, хранение и перевозка блоков обделки следует производить в соответствии с требованиями ГОСТ 12.3.009, ГОСТ 13015 и правилами, действующими на автомобильном и железнодорожном транспорте с соблюдением мер, исключающих возможность повреждения блоков.

6.6.2 Блоки обделки должны складироваться в штабель и храниться на специально оборудованных складах. Габариты штабеля, размеры прокладок и подкладок, место их установки должны быть определены схемой складирования блоков, предусмотренных проектом, а размеры проходов и проездов между штабелями долж-



ны соответствовать установленным в СП 49.13330.

6.6.3 Готовые блоки могут храниться на открытом воздухе. При хранении следует защитить блоки от воздействия солнечных лучей, попадания влаги на распределительные прокладки, исключить попадание воды и образование льда в глухих отверстиях блоков.

6.6.4 Блоки обделки следует перевозить на автомобильных или железнодорожных транспортных средствах, снабженных специальными крепежными и опорными устройствами, обеспечивающими неподвижность блоков обделки и их сохранность.

### **6.7 Требования к блокам после возведения обделки**

6.7.1 В тоннелях запрещается производить сварочные работы, которые могут привести к повреждению уплотнения и трещинам в бетоне.

6.7.2 Внутренние поверхности блоков обделки в тоннеле должны быть воздушно сухими. При появлении признаков просачивания воды с продуктами выщелачивания цементного камня, пятен ржавчины на сырых местах и явных течей в виде капеза должны быть приняты меры по ликвидации течей путем ремонта блоков обделки, уплотнения швов, нагнетания за обделку и в тело блока обделки специальных растворов, в соответствии со специально разрабатываемом для этой цели технологическим регламентом. Ремонтные работы следует проводить после выполнения всех операций по нагнетанию за обделку.

6.7.3 Железобетонные конструкции не должны подвергаться воздействию открытого огня и высоких температур, а в случае возникновения и устранения такого воздействия необходимо произвести оценку их несущей способности и других заданных проектом свойств.

6.7.4 При обнаружении в железобетонных блоках новых трещин (помимо усадочных, технологических и расчетных) следует немедленно установить цементные маяки и организовать наблюдения за их состоянием, провести измерения деформации обделки и привлечь проектную организацию для принятия мер по обеспече-

нию работоспособности обделки.

6.7.5 Обделка из блоков должна сохранять проектные свойства на весь период эксплуатации.

## **7 Монтаж тоннельной железобетонной обделки**

### **7.1 Подготовка к монтажу кольца**

7.1.1 При подготовке к монтажу должны быть выполнены следующие операции:

- визуальная проверка соответствия требованиям раздела 6 укладываемых блоков, их герметизирующих прокладок и распределительных прокладок кольцевых стыков;

- проверка наличия на внутренней поверхности блоков их индивидуальных буквенных обозначений, маркировочной нумерации и монтажных разметок и соответствия сопроводительной документации;

- снятие пробок с блоков в монтажных отверстиях;

- очистка от грязи и посторонних предметов лотковой части оболочки щита и щеточного уплотнения.

7.1.2 Сборка очередного кольца обделки должна производиться в соответствии со схемой его положения в плоскости поперечного сечения тоннеля относительно ранее уложенного кольца. Взаимное положение колец регламентируется допускаемым углом поворота вокруг оси тоннеля, задаваемого программным комплексом системы контроля продвижения щитового комплекса, при наблюдении технадзора или сменного маркшейдера. Не допускается совпадение осей замковых блоков.

7.1.3 Перед началом монтажа блоки должны быть уложены в накопитель в соответствии с порядком установки блока в кольцо. Последним к накопителю блоков доставляется замковый блок.

7.1.4 Блоки должны транспортироваться к блокоукладчику при помощи нако-

пителя блоков.

## **7.2 Выполнение монтажа обделки**

7.2.1 Монтаж тоннельной железобетонной обделки должен производиться с применением блокоукладчика в последовательности, установленной требованиями 7.2.2 – 7.2.12.

7.2.2 Пульт управления блокоукладчиком переключается в рабочий режим «монтаж кольца». Только после активации режима работы «монтаж кольца» разрешается осуществлять управление проходческими домкратами при помощи пульта управления блокоукладчиком.

7.2.3 Проходческие домкраты устанавливаются в положение установки первого блока.

7.2.4 Блок с накопителя блоков берется при помощи захвата блокоукладчика.

7.2.5 Захват блоков должен осуществляться механической системой или вакуумным захватом. При вакуумном захвате предусматривается механическая фиксация блоков к захвату блокоукладчика в тангенциальном и продольном (вдоль оси тоннеля) направлениях.

7.2.6 Блокоукладчик передвигается к месту монтажа кольца в хвостовой части щита, блок выравнивается по маркерным разметкам по отношению к соседнему кольцу и устанавливается в таком положении, при котором его маркировочные номера соответствуют по заданному варианту раскладки номерам блока предыдущего кольца обделки.

7.2.7 Монтируемый блок должен быть точно выверен по отношению к соседним блокам в радиальном направлении на отсутствие уступов (по линейке), до соприкосновения уплотнителей монтируемого блока с соответствующими уплотнителями соседних блоков, а затем устанавливаться в проектное положение. В процессе монтажа, после соприкосновения резиновых уплотнительных прокладок монтируемого и соседних блоков не допускается перемещение блока блокоукладчиком в радиальном направлении.

**Примечание** – Относительное перемещение блоков в радиальном направлении после соприкосновения соответствующих уплотнительных прокладок может привести к выдавливанию прокладок из пазов и нарушению герметизации стыков.

7.2.8 Проходческие домкраты следует выдвинуть и прижать ими блок к ранее смонтированному кольцу. Усилие прижатия блоков устанавливается по значению, указанному в проекте, и контролируется средствами измерений щита.

7.2.9 Болты связей, крепящие блок к предыдущему кольцу, ввинчиваются и затягиваются. Момент затяжки определяется проектом и обеспечивается требуемой настройкой гайковерта по ГОСТ 10210.

7.2.10 Блокоукладчик отпускает закрепленный блок.

7.2.11 Остальные блоки монтируются в шахматном порядке справа и слева от установленного блока, последним монтируется замковый блок (см. рисунок 7.1).

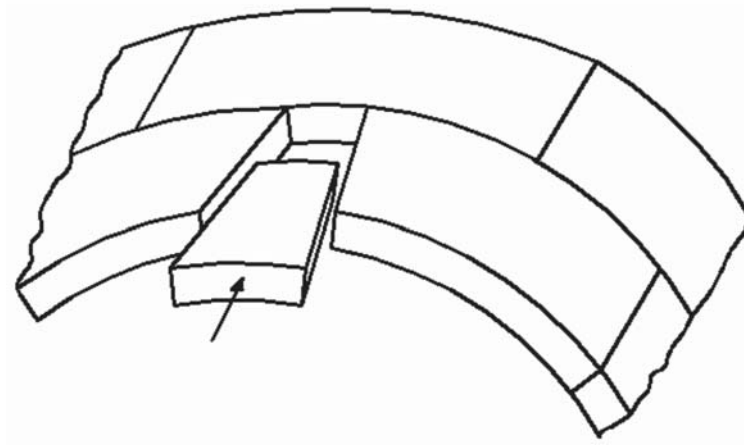


Рисунок 7.1 – Схема установки замкового блока

7.2.12 Если в конструкции герметизирующих прокладок не предусмотрены вставки из антифрикционного материала, на поверхность герметизирующих прокладок скошенных торцов замкового блока следует нанести смазку, уменьшающую трение между прокладками. Смазка должна быть консистентной и инертной по отношению к материалу прокладок.

### 7.3 Контроль при монтаже кольца обделки

7.3.1 При монтаже кольца обделки должны выполняться следующие опера-

ции контроля:

- проверка правильности установки блоков по разметке;
- маркшейдерский контроль геометрических размеров смонтированного кольца.

7.3.2 Проверка правильности установки блоков по разметке осуществляется визуальным контролем совпадения маркерной разметки блоков соседних колец и измерением размеров уступов и раскрытия стыков в продольном и кольцевом стыках.

7.3.2.1 Уступы, не нарушающие водонепроницаемость в стыках между блоками в зоне монтажа, и предельное раскрытие стыков (зазоры) не должны превышать значений, назначенных поставщиком уплотнительных рамок.

7.3.2.2 Для контроля размеров уступов и раскрытия стыков следует применять линейки.

Примечание – Обычно допускается уступ не более 10 мм, а предельное раскрытие стыка – не более 5 мм.

7.3.3 Маркшейдерский контроль геометрических размеров смонтированного кольца следует производить после окончания передвижения щита перед монтажом нового кольца в соответствии с требованиями раздела 9.

7.3.3.1 Зазоры между блоками по кольцевому стыку и излом передней плоскости кольца в зоне монтажа (для обделки диаметром от 5 до 7 м) во избежание образования продольных трещин и сколов не должны превышать величин, указанных в 9.11.1.

Контроль излома передней плоскости кольца следует осуществлять по маркшейдерским измерениям.

7.3.3.2 Отклонения диаметра (эллиптичность) кольца в зоне монтажа и за щитом должны устанавливаться в зависимости от базовых размеров кольца с учетом СП 32-105-2004 [2].

Контроль эллиптичности должна осуществлять маркшейдерская служба измерением расстояния от внешней поверхности монтируемого кольца до внутрен-

ней поверхности оболочки щита с учетом ее геометрии. Геометрия оболочки щита определяется при сборке щита и должна контролироваться в период проходки.

## **8 Тампонажный раствор, приготовление и нагнетание**

### **8.1 Общие требования к заполнению строительного зазора**

8.1.1 Нагнетание тампонажного раствора в строительный зазор между грунтом и обделкой тоннеля должно обеспечивать геометрическую неизменяемость обделки, совместную работу обделки с окружающим грунтом, предотвращение осадок дневной поверхности при проходке, сохранность, долговечность и повышение водонепроницаемости обделки на период эксплуатации тоннеля.

8.1.2 Сооружение тоннелей ТПМК с пригрузом забоя предусматривает только первичное\* нагнетание раствора за тоннельную обделку.

*Примечание* – При неудовлетворительном качестве заполнения строительного зазора, определенном по результатам контрольных испытаний и обследования, выполняется дополнительное (контрольное) нагнетание раствора за обделку через предусмотренные при изготовлении или специально пробуренные в блоках обделки отверстия.

### **8.2 Тампонажный раствор, составы и материалы для приготовления**

8.2.1 Требования к тампонажным растворам для нагнетания (подвижность, время схватывания, прочность тампонажного камня) должны учитывать инженерно-геологические условия трассы, технологические параметры проходки тоннеля (скорость проходки, объем нагнетания раствора) и характеристики ТПМК (количество точек одновременного нагнетания, конструкция хвостового уплотнения щита, характеристики смесительного оборудования, технологическая схема приготовления и нагнетания, протяженность коммуникаций для транспортировки раствора к месту нагнетания и т.п.).

8.2.2 Требования к тампонажным растворам необходимо корректировать при

---

\* В один этап.

уточнении инженерно-геологических условий проходки, конструкции ТПМК, технологии проходки, приготовления и нагнетания растворов, номенклатуры и характеристик строительных материалов, используемых для приготовления растворов, и по результатам лабораторных испытаний.

**Примечание** – Общие требования к растворам для нагнетания за обделку могут быть определены поставщиком ТПМК с учетом инженерно-геологических характеристик трассы проектируемого тоннеля и технических характеристик ТПМК.

8.2.3 Тампонажный раствор должен соответствовать требованиям, диктуемым инженерно-геологическими условиями трассы, технологией нагнетания и эксплуатацией раствора в пространстве между тоннельной обделкой и грунтом и следующим характеристикам:

- время схватывания или гелеобразования должно гарантировать заполнение строительного зазора в полном объеме до момента схватывания и исключать налипание раствора на щитовую оболочку;

- прочность раствора (через сутки после нагнетания) должна обеспечивать восприятие нагрузки на обделку;

- прочность тампонажного камня в ранние сроки и 28 суточном возрасте должна исключать его разрушение и размыв на период сооружения и эксплуатации тоннеля;

- подвижность раствора должна назначаться по условиям транспортировки приготовленного на растворном узле тампонажного раствора по трубопроводам к забою.

Необходимые характеристики тампонажного раствора должны достигаться путем использования для приготовления растворов разных видов исходных материалов и изменением соотношения компонентов в растворе, а также применением добавок, корректирующих те или иные свойства растворов.

8.2.4 Однорастворная система нагнетания должна применяться для заполнения строительного зазора при проходке перегонных тоннелей, двухрастворная – при проходке наклонных (эскалаторных) тоннелей и перегонных тоннелей в сложных

гидрогеологических условиях с гидростатическим давлением грунтовых вод более 0,3 МПа.

Примечание – Применение одно или двухрастворной системы нагнетания зависит от инженерно-геологических условий трассы, конструкции и характеристик ТПМК.

8.2.5 Одноразовная система нагнетания должна предусматривать использование тампонажных многокомпонентных растворов на основе цемента или бесцементных растворов.

8.2.5.1 Основные требования к характеристикам бесцементного тампонажного раствора и раствора на основе цемента приведены в таблицах 4 и 5.

Таблица 4 – Характеристики тампонажного раствора на основе цемента

Наименование показателя	Значение показателя	Методика измерений показателя
Подвижность, см	12 – 30	ГОСТ 31356
Водоотделение в течение 1 ч, %, не более	2,0	ГОСТ 26798.1
Выход тампонажного камня, %	95 – 100	ВСН 132-92 [9]
Сроки схватывания: - начало, мин, не менее - окончание, ч, не более	40 3	ГОСТ 310.3
Прочность на сжатие тампонажного камня, МПа, не менее	3,0	ГОСТ 5802

8.2.5.2 Нагнетание за обделку следует выполнять с использованием цементно-песчаных растворов с минеральными добавками (золой-уноса по ГОСТ 25818, бентонитовыми глинопорошками по ТУ 39-0147001-105-93 [6], ТУ 5751-001-41219638-2010 [7] и т.п.) и химическими добавками по ГОСТ 24211, улучшающими технологические параметры раствора и физико-механические характеристики тампонажного камня, а также готовых сухих смесей основных компонентов раствора, характеристики которых соответствуют требуемым.



Таблица 5 – Характеристики бесцементного тампонажного раствора

Наименование показателя	Значение показателя	Методика измерений по нормативу
Подвижность, см	15 – 20	ГОСТ 31356
Жизнеспособность (осадка конуса) через 24 ч, см	7 – 10	ГОСТ 10181
Водоотделение в течение 2 ч, %, не более	1	ГОСТ 26798.1
Водоотделение под давлением 0,1 МПа через 1 ч, % по массе,	2 – 10	ТУ 5745-001-40279705-05 [3]
Пластическая прочность раствора через 1 ч, МПа	0,03 – 0,05	ГОСТ 5802
Выход тампонажного камня, %	95 – 100	ВСН 132-92 [9]
Прочность на сжатие тампонажного камня, МПа, не менее	1,5	ГОСТ 5802

8.2.5.3 Тампонажные растворы должны приготавливаться с использованием портландцемента (других цементов при соответствующем обосновании) или многокомпонентного вяжущего (цемент, золу-унос по ГОСТ 25818, бентонитовые глинопорошки по ТУ 39-0147001-105-93 [6] и ТУ 5751-001-41219638-2010 [7], другие минеральные добавки) и заполнителей по ГОСТ 8736 (средне и мелкозернистый кварцевый песок, известняк и др.).

Примечание – Тип вяжущего и заполнителя определяется при подборе составов раствора.

8.2.5.4 Растворы на основе многокомпонентного вяжущего (цемент и минеральные добавки) и различных заполнителей следует приготавливать с использованием готовых сухих смесей основных компонентов раствора, в которых соотношение исходных компонентов и гранулометрический состав заполнителя соответствуют требованиям объекта. Основные требования к характеристикам тампонажных сухих смесей представлены в таблице 6.

Таблица 6 – Характеристики тампонажных сухих смесей

Наименование показателя	Ед.изм.	Значение показателя	Методика измерений показателя
Плотность насыпная	кг/м <sup>3</sup>	900 – 1000	ГОСТ 8735
Плотность в уплотненном состоянии		1200 – 1300	ГОСТ 5802
Остаток на сите № 063	%	не более 10	ГОСТ 8735
Влажность		не более 2	ГОСТ 5382
Предел прочности при сжатии в возрасте: - 1 сутки - 28 суток	МПа	0,2 – 0,5 7,0 – 10,0	ГОСТ 310.4
Расплыв конуса	мм	140 – 150	ГОСТ 310.4

8.2.5.5 Достижение требуемых характеристик тампонажного раствора должно осуществляться применением разных по составу и соотношению исходных компонентов материалов, а также добавок, корректирующих те или иные свойства растворов. Для повышения пластичности цементно-песчаных растворов рекомендуется использовать бентонитовый глинопорошок по ТУ 39-0147001-105-93 [6] и ТУ 5751-001-41219638-2010 [7] и (или) пластифицирующие химические добавки по ГОСТ 24211.

8.2.5.6 Проходка, требующая сохранения технологических свойств раствора (способность к перекачке насосом) не менее 24 часов, должна осуществляться с использованием нагнетания за обделку бесцементных тампонажных растворов, являющихся высокоподвижными и имеющими жизнеспособность не менее 24 часов.

Раствор должен быть однородным, не расслаиваться, отдавать избыточное количество воды (водоотделение не более 1 %, при давлении 0,1 МПа, создаваемом в заобделочном пространстве), с образованием плотной и прочной безусадочной структуры для поддержания колец обделки в проектном положении.

Примечание – Раствор может оставаться в расходном бункере насоса и трубопроводах более 12 часов при условии, что после возобновления работ не создаются «пробки» в трубопроводах.

8.2.5.7 Приготовление бесцементных тампонажных растворов должно выполняться с использованием многокомпонентного вяжущего (гидравлическая известь по ГОСТ 9179, микрокремнезема МК 85 по ТУ 5743–048–0295332 [5]) и песка с определенным гранулометрическим составом или тампонажной смеси ТПС.

Примечание – Гидравлическая известь, зола-унос и микрокремнезем при затворении водой обеспечивают слабые вяжущие свойства и небольшую структурную прочность тампонажного камня на начальном этапе.

8.2.5.8 Цемент должен добавляться в тампонажный раствор в таких инженерно-геологических условиях проходки, когда необходимо ускорить химическую реакцию между слабоактивными компонентами раствора и получить более прочную структуру.

Тампонажный раствор с добавлением цемента должен сохранять жизнеспособность не менее 6 часов во избежание образования «пробок» в транспортной системе и выхода оборудования из строя.

Примечание – Такие растворы применяются на входе щита в грунтовый массив или на участках особо сложных гидрогеологических условий трассы тоннеля.

8.2.6 Использование двухрастворной системы нагнетания для заполнения строительного зазора рекомендуется при проходке перегонных и наклонных эскалаторных тоннелей в неустойчивых водонасыщенных грунтах.

#### Примечания

1 Двухрастворная система предусматривает одновременное нагнетание раствора на основе минеральных вяжущих с добавками (компонент А) и ускорителя твердения (отвердителя) – раствора жидкого стекла по ГОСТ 13078 (компонент Б) – с образованием тампонажного раствора при смешивании на выходе из нагнетательных патрубков в заобделочное пространство.

2 Для нагнетания за обделку по двухрастворной системе может использоваться раствор на основе отечественных строительных материалов, в состав которых входит многокомпонентный тампонажный раствор на основе цемента или тампонажная смесь заводского изготовления и раствор силиката натрия по ГОСТ 13078.

8.2.6.1 Основные требования к характеристикам тампонажного раствора, нагнетаемого за обделку по двухрастворной системе, приведены в таблице 7.

Таблица 7 – Основные требования к тампонажному раствору при двухрастворной системе нагнетания

Наименование показателя	Значение показателя	Методика измерений
Компонент А		
Плотность компонента, т/м <sup>3</sup>	1,2 – 1,4	ГОСТ 5802
Схватывание раствора, ч, не ранее	72	ГОСТ 310.3
Условная вязкость по Маршу, с, не более	150	СТО Газпром 2-3.2-004-2005 [4]
Водоотделение через 3 часа, %, не более	3	ГОСТ 26798.1
Тампонажный раствор (компоненты А и Б)		
Время гелеобразования, с	30 – 50	
Прочность на сжатие тампонажного камня через 1 сутки, МПа, не менее	0,5	ГОСТ 5802
Прочность на сжатие тампонажного камня через 28 суток, МПа	2 – 5	ГОСТ 5802
Примечания 1 Показатель условная вязкость по Маршу определяется по методике СТО Газпром 2-3.2-004-2005 [4] с использованием воронки Марша объемом 1500 мл и мерной кружки объемом 946 мл. 2 Показатель время гелеобразования определяется по секундомеру.		

8.2.6.2 Приготовление растворов по указанной в 8.2.6 рецептуре должно выполняться с использованием высококачественных бентонитовых глинопорошков и высокомолекулярного ( $M > 3,0$ ) силиката натрия.

8.2.7 Необходимые характеристики тампонажных растворов в зависимости от их состава, применяемых материалов и технологии нагнетания должны определяться по указанным в таблицах 4 – 7 методикам измерений (испытаний) и соответствовать указанным в них требованиям.

8.2.8 Опытно-производственная проверка оценки стабильности характерис-

тик тампонажного раствора и соответствия требованиям таблиц 4 – 7 с отбором проб (по ГОСТ 28013) на всех этапах (от его приготовления до подачи в заобделочное пространство) должна быть проведена в обязательном порядке после разработки состава раствора в лабораторных условиях.

### **8.3 Приготовление растворов**

8.3.1 Требования к оборудованию для приготовления и нагнетания тампонажных растворов должны определяться скоростью передвижения щита, расходом раствора на один погонный метр проходки, составом и технологическими параметрами растворов, технологией их нагнетания.

8.3.2 Оборудование для приготовления тампонажных растворов должно обеспечивать:

- механизированное дозирование исходных материалов;
- приготовление растворов в необходимом объеме с требуемыми технологическими параметрами;
- транспортировку растворов к забою.

8.3.3 Дозирование сыпучих материалов перед подачей в растворомешалку должно производиться весовыми дозаторами. Дозирование воды и водных растворов компонентов и добавок – объемными дозаторами. Погрешность дозирования компонентов тампонажной смеси (вяжущего), воды и добавок должна быть не более 3 %, а для песка и минеральных заполнителей – до 5 %.

8.3.4 Введение компонентов в растворомешалку при приготовлении многокомпонентных растворов (в зависимости от состава) должно выполняться со следующей очередностью: вода – бентонитовый глинопорошок – химические добавки – цемент – минеральные добавки (зола-уноса, шлаки и др.) – заполнитель.

8.3.5 Загрузка в емкость растворомешалки (растворонагнетателя) каждого последующего компонента раствора должна производиться при получении однородной смеси после загрузки предыдущих компонентов в полном объеме. Оптимальное время перемешивания тампонажного раствора уточняется опытным при-

готовлением его на строительной площадке.

8.3.6 Бентонитовый глинопорошок для повышения выхода цементного камня следует вводить в виде заранее приготовленной в растворомешалке суспензии (вода – бентопорошок).

8.3.7 Химические добавки по ГОСТ 24211 для улучшения свойств растворов следует готовить заранее в виде раствора повышенной концентрации и вводить в воду затворения в количестве, обеспечивающем рабочую концентрацию их в нагнетаемом растворе.

#### Примечания

1 Добавки-ускорители схватывания вводятся в готовый раствор перед выгрузкой (нагнетанием) в виде рабочего раствора при непрерывном перемешивании раствора.

2 Концентрацию рабочего раствора добавок определяют ареометром по ГОСТ 18481 в соответствии с технической документацией на добавки конкретного вида.

8.3.8 Приготовленный раствор должен непрерывно перемешиваться или находиться в движении до момента его нагнетания за обделку. Раствор, не израсходованный до начала схватывания, нельзя использовать для нагнетания.

8.3.9 Возможность попадания в растворы воды, грунта и инородных предметов, а также потери раствора и его составляющих при загрузке материалов в смесительное оборудование при приготовлении и нагнетании растворов, должны быть исключены.

8.3.10 Контроль правил приготовления и показателей свойств тампонажного раствора (правильность дозирования компонентов, подвижность раствора, время схватывания, отбор образцов раствора и их испытания) должны выполняться с привлечением строительной лаборатории (в соответствии с ВСН 132 [9]).

## 8.4 Нагнетание растворов

8.4.1 Операции подготовки и нагнетания тампонажного раствора в проходческом цикле должны выполняться параллельно со всеми операциями цикла проходки. Заполнение строительного зазора тампонажным раствором технологически связано с продвижением ТПМК и выполняется в последнее смонтированное кольцо

одновременно с передвижкой щита.

Передвижение щита без нагнетания тампонажного раствора за обделку не допускается.

8.4.2 Заполнение строительного зазора ТПМК в зависимости от технических характеристик следует производить одновременно через патрубки, расположенные в четырех – восьми точках нагнетания раствора по периметру кольца обделки при однорастворной системе, или через отдельные сдвоенные патрубки, расположенные в четырех – восьми точках хвостовой оболочки щита, при двухрастворной системе нагнетания.

Количество точек нагнетания должно приниматься в зависимости от сечения тоннеля и конструкции ТПМК.

8.4.3 Насосное оборудование для нагнетания раствора за обделку должно быть оснащено регистрирующей контрольно-измерительной аппаратурой для контроля давления и расхода нагнетаемых растворов.

При двухрастворной системе нагнетания должен осуществляться постоянный контроль за расходом каждого раствора (компонента А и компонента Б) и их соотношением.

8.4.4 Конструкция сдвоенных патрубков при двухрастворной системе нагнетания за обделку должна обеспечивать равномерное перемешивание компонента А с компонентом Б в заобделочном пространстве. При перемешивании компонентов следует контролировать их расход.

8.4.5 Параметры нагнетания тампонажного раствора (расход раствора и скорость подачи за обделку) при проходке следует определять в зависимости от скорости проходки щита и расхода тампонажного раствора на один погонный метр проходки.

8.4.6 Среднее давление нагнетания тампонажного раствора должно быть выше расчетного давления пригруза забоя по оси забоя, предусмотренного проектом или установленного нормативно-технической документацией (технологическим регламентом на проходку).

Предельное давление нагнетания не должно превышать несущую способ-

ность обделки с учетом коэффициента запаса.

8.4.7 Регулирование давления нагнетания должно производиться включением и выключением нагнетательных насосов. При высоком давлении (более 0,3 МПа) следует на короткое время выключить насос и приостановить нагнетание для снижения давления до допустимого.

Если давление после повторного включения насоса возрастает, необходимо проверить наличие «пробок» в нагнетательной системе.

При низком давлении (менее 0,1 МПа) скорость передвижения щита необходимо снижать или останавливать щит, пока давление нагнетания не достигнет требуемого значения.

8.4.8 Во время нагнетания тампонажного раствора должен осуществляться постоянный контроль за тем, чтобы раствор не попадал в пространство между обделкой и хвостовой оболочкой.

Проходка должна быть прекращена, если раствор попадает в пространство между обделкой и хвостовой оболочкой, и возобновлена, после устранения неисправности хвостового уплотнения.

8.4.9 Запрещается использовать для нагнетания тампонажный раствор, не израсходованный до начала его схватывания.

8.4.10 Система нагнетания растворов должна предусматривать автоматическую регистрацию давления нагнетания и расхода раствора.

## **8.5 Контроль выполнения работ**

8.5.1 Контроль выполнения работ по приготовлению и нагнетанию растворов за тоннельную обделку должен производиться систематически на всех этапах производства работ в виде входного, операционного и приемочного контроля (СП 48.13330).

Примечание – Работы по приготовлению и нагнетанию растворов за тоннельную обделку относятся к скрытым работам.

8.5.2 Входной контроль в соответствии с ВСН 132-92 [9] должен включать:

- проверку соответствия материалов, используемых для приготовления рас-



## СТО НОСТРОЙ 2.27.19-2011

твора, требованиям проекта и документам, подтверждающим их свойства (стандартам, техническим условиям, сертификатам качества);

- проверку соблюдения требований к транспортировке и хранению компонентов тампонажного раствора;

- испытание материалов и подбор составов тампонажных растворов.

Примечание – Контроль соответствия материалов для приготовления раствора и характеристик тампонажного раствора выполняется с обязательной фиксацией данных испытаний в журнале контроля параметров тампонажного раствора (в соответствии с ВСН 132 [9]).

8.5.3 При операционном контроле следует проверять:

- соответствие фактических показателей свойств тампонажного раствора заданным проектом и технологическим регламентом;

- качество заполнения строительного зазора нагнетаемого за обделку тампонажного раствора;

- ход нагнетания тампонажного раствора и состояние смонтированной обделки.

8.5.3.1 Соответствие фактических показателей свойств тампонажного раствора заданным проектом и технологическим регламентом проверяется в соответствии с 8.2.7.

8.5.3.2 Качество заполнения строительного зазора следует контролировать по объему (расходу) нагнетаемого за обделку тампонажного раствора.

Примечание – Расход тампонажного раствора на один погонный метр рассчитывается исходя из объема строительного зазора.

8.5.3.3 При производстве работ необходимо фиксировать отклонения от нормального хода нагнетания тампонажного раствора (перерывы в нагнетании раствора, выход раствора из-за обделки) и визуально контролировать состояние смонтированной обделки.

8.5.4 Приемочный контроль должен включать:

- контроль качества выполнения работ по заполнению строительного зазора;
- контрольное нагнетание тампонажного раствора;
- оформление необходимой исполнительной документации.

8.5.4.1 Вид и объем контрольных испытаний по проверке качества заполнения строительного зазора должны определяться проектом и корректироваться на основании исполнительной документации следующими инструментальными методами контроля:

- геофизическими методами оценки заполнения строительного зазора по СНиП 11-105-97;

- бурение скважин с отбором керна и определением физико-механических характеристик тампонажного камня по ГОСТ 28570;

- гидравлическим опробованием скважин по ВСН 132-92 [9].

8.5.4.2 В случаях обнаружения пустот в заобделочном пространстве при проведении контрольных испытаний или обследовании выполняется контрольное нагнетание тампонажного раствора через обделку тоннеля в соответствии с ВСН 132-92 [9].

8.5.4.3 По результатам оценки качества работ по нагнетанию тампонажного раствора за обделку должна быть оформлена исполнительная документация и акты освидетельствования скрытых работ.

## **8.6 Правила безопасного производства работ**

8.6.1 При производстве работ по приготовлению и нагнетанию тампонажных растворов за тоннельную обделку должны выполняться общие правила техники безопасности и охраны труда, предусмотренные нормативными документами, проектом сооружения тоннеля и инструкциях по эксплуатации ТПМК, СП 49.13330.

8.6.2 При приготовлении и нагнетании растворов все открытые и движущиеся части смесительного и нагнетательного оборудования должны быть снабжены ограждениями, исключающими возможность попадания в него посторонних предметов и травмирования людей.

8.6.3 Электродвигатели и пусковая аппаратура смесительного и нагнетатель-

ного оборудования должны быть защищены от попадания на них воды и раствора.

8.6.4 До начала работ все трубопроводы по транспортировке и нагнетанию раствора (раствороводы), работающие под давлением, должны быть испытаны при давлении в 1,5 раза превышающем максимальное рабочее давление. Предел измерений манометров, которыми оснащены насосы, должен превышать максимальное рабочее давление нагнетания в 1,5 – 2 раза.

8.6.5 При проведении работ по приготовлению и нагнетанию растворов необходимо соблюдать следующие правила:

- приготовление растворов из химических добавок в виде порошка следует производить с соблюдением мер, предупреждающих его распыление;
- пуск насоса должен производиться при полностью открытом кране растворовода;
- на нагнетательных трубопроводах насосов необходимо устанавливать предохранительные клапаны, отрегулированные на расчетное давление;
- концы нагнетательных рукавов должны быть прочно и надежно закреплены, чтобы исключить возможность их срыва при работе насоса.

8.6.6 При проведении нагнетания раствора запрещается:

- смазывать механизмы, чистить или проводить какой-либо ремонт во время работы установки;
- пользоваться рукавами, имеющими вздутие, и неисправными манометрами;
- производить быстрое перекрывание кранов на коммуникациях растворовода;

Примечание – Краны следует перекрывать плавно, они должны быть снабжены указателями направлений «открыто - закрыто».

- осуществлять разборку и ремонт нагнетательной системы под давлением.

8.6.7 При использовании химических веществ в качестве добавок к растворам для нагнетания за обделку следует соблюдать следующие меры предосторожности:

- работу с химическими веществами следует выполнять в предохранительных очках и резиновых перчатках;

- на месте работ должны быть приготовлены свежие растворы питьевой соды (от 5 % до 10 %) и такой же концентрации растворы борной кислоты (объемом не менее 1 л);

- при попадании химического вещества или раствора на кожный покров необходимо промыть кожу водой или содовым раствором, при попадании в глаза – промыть водой и раствором борной кислоты.

## **8.7 Требования охраны окружающей среды**

8.7.1 Все компоненты тампонажных смесей (вяжущее, заполнители, минеральные и химические добавки) по степени влияния на организм человека в соответствии с ГОСТ 12.1.007 должны относиться к малоопасным вредным веществам 4-го класса, быть пожаро и взрывобезопасны.

8.7.2 Санитарно и радиационно-гигиеническая безопасность тампонажных смесей должна устанавливаться на основании разрешительных документов уполномоченных надзорных органов исполнительной власти и оцениваться по безопасности тампонажных смесей или их составляющих.

Безопасность минеральных составляющих тампонажных смесей должна оцениваться по суммарной удельной эффективной активности радионуклидов (ГОСТ 30108), безопасность химических добавок в составе сухих смесей – по санитарно-гигиеническим характеристикам добавок.

8.7.3 Приготовленные тампонажные растворы не должны выделять во внешнюю среду вредные химические вещества в количествах, превышающих предельно допустимые концентрации (ПДК).

8.7.4 Затвердевший тампонажный камень не должен загрязнять окружающую среду и должен быть экологически безопасным материалом.

8.7.5 Запрещается сбрасывать тампонажные смеси, а также отходы от промывки оборудования в водоемы санитарно-бытового использования и канализацию.

## 9 Маркшейдерское обеспечение проходки при ведении щита

9.1 Программа (проект) создания планово-высотного геодезического\* и маркшейдерского\*\* (см. 9.5) обоснований строительства для обеспечения проходки и сбойки тоннеля, а также для вынесения участка трассы тоннеля в натуру в соответствии с проектом должна быть разработана до начала проходки.

9.2 Точность создания опорного планово-высотного геодезического обоснования на поверхности должна удовлетворять допускам, исходя из условия минимизации влияния ошибки этого обоснования на точность проходки\*\*\*.

9.2.1 Плановое обоснование должно создаваться в следующей последовательности:

- методами тоннельной триангуляции и тоннельной полигонометрии (в зависимости от длины трассы тоннеля между порталами) или использованием GPS – технологии (использование спутниковой системы позиционирования);

- методом основной полигонометрии (относительная невязка в периметре хода основной полигонометрии не должна превышать 1:35000).

9.2.2 Высотное обоснование должно создаваться методом геометрического нивелирования второго класса, по которому невязка в ходах между опорными реперами или в замкнутых полигонах не должна превышать  $\pm 5$  мм на 1000 м тоннеля.

9.2.3 Планово-высотное обоснование для строительства тоннеля должно опираться на пункты и репера планово-высотной сети, используемые для строительства всего линейного сооружения. Для обеспечения точности работа должна выполняться в «две руки» (см. 3.37).

9.2.4 Техническая документация по опорной планово-высотной геодезической сети на поверхности должна быть передана лицу, осуществляющему проходку тоннеля, по акту не менее чем за десять дней до начала горнопроходческих работ.

---

\* На поверхности.

\*\* Под землей.

\*\*\* Сбойки.

9.3 Проектная документация (в зависимости от назначения тоннеля) в части геометрической и укладочной схем трассы должна быть передана маркшейдерской службе лица, осуществляющего проходку тоннеля, для выполнения поверочных расчетов на предмет выявления возможных ошибок в расчетах элементов трассы. Расчеты положения оси тоннеля, разбивочной оси, оси пути и раскладки колец по трассе проходки необходимо выполнить в зависимости от назначения транспортно-го тоннеля до начала ведения проходки.

9.4 Производитель проходки должен обеспечить установку щита в проектное положение относительно проектной оси тоннеля в плане и по высоте, а также соблюдение геометрических параметров щита в сечении нормальном к оси и вдоль оси щита. По результатам монтажа щита, в части геометрических параметров и плано-во-высотного положения щита, составляется акт в произвольной форме.

9.5 Программа (проект) создания подземного плано-высотного маркшейдерского обоснования строительства должна быть разработана до начала проходки в соответствии с 9.1.

В проекте должны быть предусмотрены:

- соединительная съемка поверхностной и подземной плано-высотных сетей;
- создание рабочей, основной подземной полигонометрии и магистральных ходов полигонометрии;
- ориентирование сторон подземной полигонометрии гироскопическим способом;
- создание высотного обоснования методом подземного геометрического нивелирования;
- предварительный расчет ожидаемой ошибки сбойки с учетом точностных параметров поверхностной геодезической сети и подземной маркшейдерской сети;
- технология работы с навигационным оборудованием (основные положения).

9.6 Репера и центры в монтажной камере перед началом монтажа щита и про-

ходки должны привязываться к точкам планово-высотной сети на поверхности. Работа по привязке должна осуществляться «в две руки». Количество исходных центров и реперов в монтажной камере должно быть не менее трех.

Сходимость результатов привязки реперов и центров в монтажной камере должна быть не менее:

координат .....  $\pm 7$  мм;

высотной отметки .....  $\pm 5$  мм;

дирекционного угла .....  $\pm 7''$ .

Следует проверять значения координат, высоты, дирекционного угла в монтажной камере не реже одного раза в месяц в течение первых четырех месяцев.

9.7 Создание опорного планово-высотного подземного маркшейдерского обоснования должно осуществляться методом полигонометрии (см. 3.31) в виде цепочки треугольников (в плане), методом геометрического нивелирования\* (см. 3.34). Суммарная ошибка планово-высотного положения пункта подземного обоснования, созданного методом полигонометрии на наибольшем удалении от монтажной камеры, не должна превышать  $\pm 15$  мм.

9.8 Определение дирекционных углов сторон основной полигонометрии должно быть выполнено с погрешностью не больше  $\pm 7''$ .

9.9 Соединительная съемка планово-высотных сетей на поверхности и в подземных горных выработках должна выполняться с погрешностью не более:

передача координат .....  $\pm 5$  мм;

передача высоты .....  $\pm 3$  мм;

передача дирекционного угла .....  $\pm 5''$ .

Повторные измерения следует выполнять по мере продвижения забоя или при обнаружении деформаций сети из-за деформаций конструкций тоннеля.

## **9.10 Обеспечение проходки**

9.10.1 Установка навигационного оборудования в тоннеле и на щите и работа

---

\* По высоте.

с ним должны выполняться в соответствии с руководством по эксплуатации используемого навигационного оборудования.

9.10.2 Консоль для установки лазера при задании направления проходки щита должна монтироваться на стабильных строительных конструкциях тоннеля.

9.10.3 Проверка стабильности положения электронного тахеометра для задания направления проходки должна выполняться ежемесячно перед началом смены.

9.10.4 Текущие значения планово-высотного положения, кручения и уклона щита должны определяться с помощью навигационной системы.

9.11 Допустимые отклонения центров и размеров колец относительно проектного положения в метрополитене следует принимать в соответствии с разделом 6.3 приложения 6А СП-32-105-2004 [2].

9.11.1 Уступы между блоками в кольце и между кольцами по внутренней поверхности обделки в зоне монтажа за блокоукладчиком не должны превышать  $\pm 5$  мм от проектного положения, а в зоне монтажа после стабилизации внешней эксплуатационной нагрузки  $\pm 10$  мм.

Уступы между блоками по кольцевому стыку при монтаже не должны превышать 1,0 мм.

Излом передней плоскости кольца\* при монтаже не должен превышать  $\pm 0,8$  мм.

#### Примечания

1 Излом передней плоскости кольца определяется по восьми точкам (две по горизонтали, две по вертикали и четыре на прямых проходящих через центр под углом  $45^\circ$  слева и справа от вертикали). Полученные координаты точек сравниваются с теоретическими координатами монтируемого кольца.

2 Для получения необходимой точности при определении излома передней плоскости используется электронный тахеометр (например, Leica 1201) с мини-призмами «в две руки». Несоблюдение излома колец с указанной точностью, как правило, приводит к появлению поперечных трещин в тубингах при опирании на них щитовых домкратов.

9.12 Выход щита в демонтажную камеру (для метрополитена) следует обес-

---

\* По пикетажу.



## **СТО НОСТРОЙ 2.27.19-2011**

печить с отклонением не более  $\pm 50$  мм.

9.13 Окончательная увязка подземного планово-высотного обоснования, с учетом фактического положения колец тоннельной обделки и составления исполнительных таблиц планово-высотного положения и геометрии колец тоннельной обделки должна выполняться после завершения сбойки.

9.14 Ведение текущей маркшейдерской документации следует выполнять в соответствии с требованиями пункта 6.3.7 СП-32-105-2004 [2].

## Приложение А (справочное)

### Типы тоннелепроходческих механизированных комплексов и области их применения

А.1 Технология проходки тоннелей с применением современных ТПМК определяется типом и конкретной моделью принятого ТПМК, назначаемого или планируемого к приобретению при проектировании тоннельного объекта. Для проходки тоннелей в сложных инженерно-геологических условиях в настоящее время применяют щиты с активным пригрузом забоя, которые в зависимости от типа пригруза подразделяются (по руководству [10]) на следующие группы:

- щиты с суспензионным (бентонитовым) пригрузом;
- щиты с грунтовым пригрузом;
- щиты с воздушным пригрузом;
- щиты с комбинированным пригрузом.

#### А.2 Щиты с суспензионным (бентонитовым) пригрузом

А.2.1 Щиты с суспензионным (бентонитовым) пригрузом оснащены в основном роторным исполнительным органом, посредством которого разработка грунта происходит по всей площади забоя. В щитах с суспензионным пригрузом и роторным исполнительным органом используются два различных способа регулирования давления активного пригруза — объемный и воздушный.

А.2.2 В щитах японских фирм давление пригруза формируется и регулируется путем изменения подачи в призабойную камеру первичной бентонитовой суспензии и выдачи из нее шлама, образуемого в призабойной камере смешиванием суспензии с разработанным грунтом\*.

В щитах германских фирм регулирование давления пригруза выполняется изменением давления в воздушной подушке, расположенной в специальном отсеке призабойной камеры, отделенной от призабойной камеры полупогружной перегородкой\*\*.

А.2.3 Схема механизированного щита с суспензионным пригрузом забоя приведена на рисунке А.1.

А.2.3.1 Образование пригруза забоя в машинах с суспензионным типом пригруза и роторным исполнительным органом происходит следующим образом.

Бентонитовая суспензия или шлам, находящиеся под давлением в призабойной камере 2, через прорези в планшайбе 1 или окна лучевого рабочего органа проникают к поверхности забоя и покрывают ее по всей площади. При этом глинистые частицы суспензии проникают в поры грунта забоя и образуют на его поверхности сплошную глинистую водо- и воздухонепроницаемую мембрану (кек), уплотненную благодаря отжатию из суспензии излишней воды. В результате суспензия и шлам в призабойной камере щита через такую мембрану оказывают активное давление на поверхность забоя. Дополнительное крепление забоя обеспечивается во время продвижения щита лобовыми поверхностями планшайбы или радиальных лучей роторного рабочего органа.

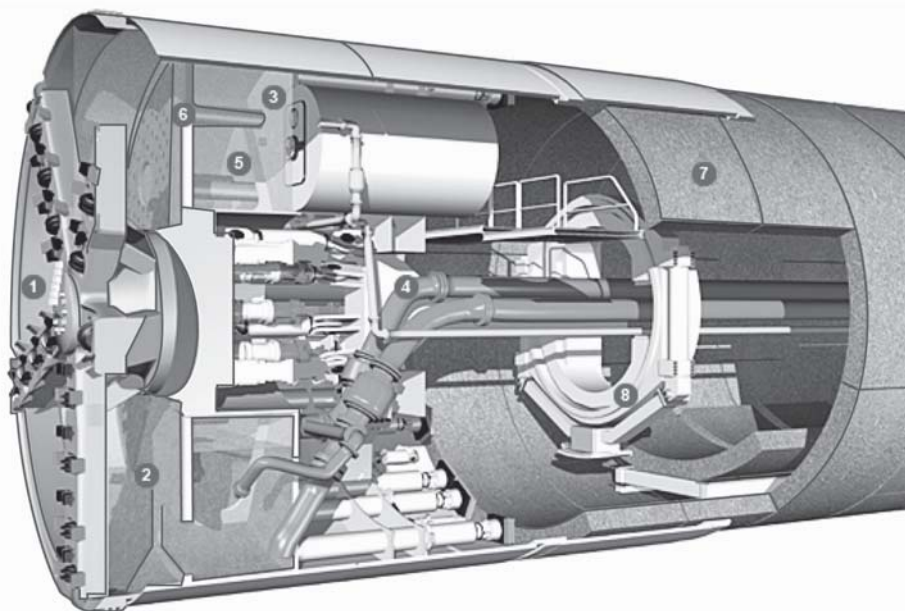
---

\* Объемное регулирование.

\*\* Воздушное регулирование.

А.2.3.2 Шлам удаляется по трубопроводу из призабойной камеры, одновременно в призабойную камеру по трубопроводу 4 поступает бентонитовая суспензия, регенерированная на поверхности сепарационной установкой.

А.2.3.3 В процессе продвижения щита производится непрерывное нагнетание тампонажного раствора в строительный зазор в выработке за тоннельной обделкой, чтобы не допустить разуплотнения грунтового массива за щитом.



1 – планшайба;

2 – призабойная камера;

3 – шлюзовая камера;

4 – трубопровод для подачи бентонитовой суспензии;

5 – труба для регулировки давления в воздушной подушке;

6 – полупогружная перегородка;

7 – блоки обделки;

8 – эректор

Рисунок А.1 – Схема щита с суспензионным пригрузом

А.2.4 Щиты с объемным и воздушным способом регулирования давления пригруза наиболее эффективны в водонасыщенных песчаных и гравелистых (мелких и средних) грунтах при условии, что количество частиц размером менее 0,02 мм в разрабатываемом грунте не превышает по весу 10 %.

А.2.4.1 При соответствующем повышении плотности бентонитовой суспензии и оснащении режущей головки исполнительного органа дисковыми резцами, резцами-рипперами и резцами-скреперами с твердосплавными вставками, щиты могут достаточно успешно применяться при проходке в грубых гравелистых грунтах, в слоях полускальных и скальных грунтов.

А.2.4.2 Щиты, головная часть которых оснащена смесителями и насадками для подачи воды высокого давления, могут вести проходку и в связных глинистых грунтах.

### А.3 Щиты с грунтовым пригрузом

А.3.1 В настоящее время используются следующие разновидности грунтового пригруза:

- чисто грунтовой пригруз – разрабатываемый грунт используется без изменения его со-

става и с добавлением в забой некоторого количества воды;

- глинисто-грунтовый (грязевый) пригруз – в разрабатываемый грунт, с целью его кондиционирования, нагнетают глинистую пасту с объемным весом от 1,3 до 1,5 г/см<sup>3</sup>, образованную из воды и смеси порошков бентонита и глины или бентонита и каолина;

- пеногрунтовый пригруз – в разрабатываемый грунт, с целью его кондиционирования, нагнетается пена, представляющая собой смесь пузырьков сжатого воздуха и жидкого пенообразователя, состоящего, например, из целлюлозы и поверхностно-активного вещества.

Для измерения давления грунта в призабойной камере щита в герметической диафрагме щитового корпуса устанавливаются датчики.

А.3.2 Принцип действия герметичного щита с грунтопригрузом заключается в том, что в его призабойной камере, благодаря интенсивному силовому перемешиванию происходит качественное изменение разработанного грунта (как некондиционированного, так и кондиционированного) – повышается его пластичность и понижается проницаемость. В результате обеспечивается эффективное крепление забоя.

А.3.3 Выведение разработанного грунта из призабойной камеры производится с помощью шнекового конвейера, скорость вращения винта которого регулируется для управления давлением в образованной грунтовой пробке. При этом режущая головка исполнительного органа создает дополнительное силовое воздействие на забой, повышающее его устойчивость.

А.3.4 Применение проходческих щитов с чисто грунтовым пригрузом эффективно в глинистых и илистых грунтах повышенной влажности с относительно небольшим содержанием песчаных частиц, при наличии в этих грунтах не менее 30 % мелких фракций диаметром менее 0,05 мм.

А.3.5 Благодаря применению технологии кондиционирования грунта достаточно эффективным становится применение щитов с такими разновидностями грунтового пригруза, как глинисто-грунтовый и пеногрунтовый. Их применение распространяется на песчаные и гравелистые грунты, а также на плотные и даже сильно налипающие глинистые грунты.

Установка на лучах исполнительного органа дисковых резцов обеспечивает возможность проходки в полускальных и скальных грунтах.

#### **А.4 Щиты с воздушным пригрузом**

А.4.1 Щиты с воздушным пригрузом делятся на три вида:

- щиты с роторным исполнительным органом;
- щиты с экскаваторным исполнительным органом;
- щиты с фрезерно-штанговым исполнительным органом.

А.4.2 Особенности работы такого типа щитов заключаются в том, что в призабойную камеру щита нагнетается сжатый воздух, давление которого уравнивает давление грунтовой воды лишь на каком-либо одном уровне, например, на уровне горизонтального диаметра щита. Ниже этого уровня давление грунтовой воды превышает давление воздуха, и возможно произвольное поступление в призабойную камеру воды из зернистого грунта с суффозией частиц грун-

та, что может привести к потере устойчивости забоя. Выше этого уровня сжатый воздух стремится профильтроваться через грунт и произвести его осушение, что может вызвать осыпание высохшего грунта через щели или окна исполнительного органа в призабойную камеру и, как следствие, потерю устойчивости забоя.

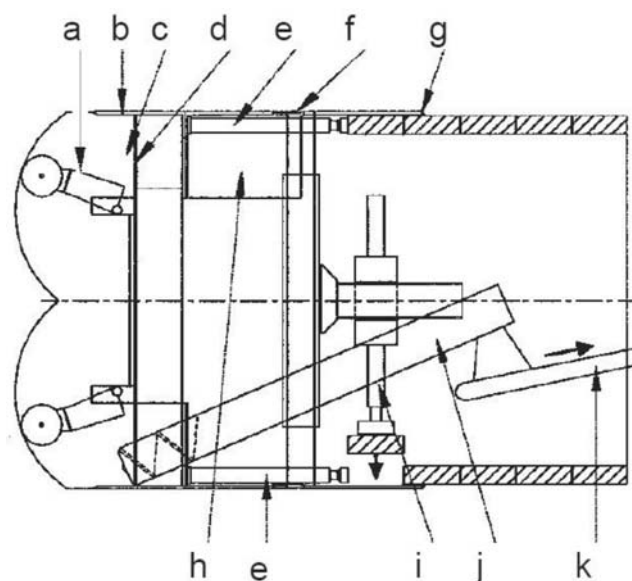
Эти явления в некоторой степени могут быть устранены за счет давления фронтальной поверхности исполнительного органа на забой.

В связных грунтах или при нахождении над щитом слоя водонепроницаемого грунта вышеуказанные явления будут выражаться значительно слабее или вообще не будут иметь места.

А.4.3 На рисунке А.2 приведена схема щита с воздушным пригрузом.

Разработанный исполнительным органом грунт, поступивший в призабойную камеру, специальными ковшами или ребрами поднимается вверх и сбрасывается на приемный лоток, а с него – на переднюю часть шнекового конвейера-перегрузателя, с которого он в свою очередь поступает на второй конвейер-перегрузатель.

Из затвора этого конвейера грунт перегружается в средства внутритоннельного транспорта.



- |                              |                                      |
|------------------------------|--------------------------------------|
| a – исполнительный орган;    | g – уплотнение хвостового зазора;    |
| b – корпус щита;             | h – шлюзовая камера;                 |
| c – призабойная камера;      | i – блокоукладчик;                   |
| d – герметическая диафрагма; | j – шнековый конвейер-перегрузатель; |
| e – щитовые гидро-цилиндры;  | k – второй конвейер-перегрузатель    |
| f – хвостовая оболочка;      |                                      |

Рисунок А.2 – Схема щита с воздушным пригрузом

А.4.4 Основными элементами щитов с воздушным пригрузом и экскаваторным исполнительным органом являются щитовой корпус с герметической диафрагмой, щитовые гидроцилин-

дры, экскаваторный исполнительный орган с гидроприводом, шнековый конвейер, поворотные плиты забойного крепления и блокоукладчик.

Разработанный грунт из приемного лотка поступает в роторный питатель, а из него – сразу на конвейер-перегрузатель, находящийся уже в зоне атмосферного давления.

Обеспечение устойчивости забоя щитов такого типа происходит следующим образом.

Сжатый воздух, заполняющий призабойную камеру с давлением, соответствующим, например, гидростатическому давлению на уровне  $1/3$  высоты забоя, отжимает грунтовую воду из грунта забоя, принимающего наклонное положение в соответствии с углом естественного откоса.

Для того чтобы сжатый воздух произвольно не уходил через шнековый конвейер в тоннель при открытии его затвора, в нижней части призабойной камеры постоянно сохраняется защитный слой.

Для снижения фильтрации воздуха через грунт на поверхность забоя, сложенного зернистым грунтом, набрызгивается через сопла, установленные на герметической диафрагме и на стреле экскаваторного органа, бентонитовая суспензия или специальная пена, создаваемая с помощью пеноприготовительного оборудования, размещенного на одной из платформ защитного комплекса.

Выходящие в призабойную камеру валуны больших размеров (негабариты) удаляются через шлюзовую камеру с предварительным их разрушением, при необходимости, непосредственно в призабойной камере.

А.4.5 Основными элементами щитов с воздушным пригрузом и фрезерно-штанговым исполнительным органом являются щитовой корпус с герметической диафрагмой и хвостовым кольцевым уплотнением, щитовые гидроцилиндры, фрезерно-штанговый исполнительный орган, конвейер-перегрузатель, заключенный в герметический кожух, оснащенный двухлопастным затвором, блокоукладчик. В щитовой корпус вмонтирована шлюзовая камера. К щиту подведены трубопроводы для подачи в призабойную камеру сжатого воздуха.

Особенности работы щитов с воздушным пригрузом и фрезерно-штанговым исполнительным органом заключаются в следующем.

Сжатый воздух, заполняющий призабойную камеру, удерживает грунтовую воду от произвольного поступления в эту камеру.

Грунт, разработанный фрезерной головкой исполнительного органа, падает в нижнюю часть ножевого кольца щитового корпуса и винтовой навивкой этой головки или специальным погрузочным органом нагребается на приемную часть конвейера-перегрузателя. С этого конвейера разработанный грунт поступает в двухлопастной затвор и далее на тоннельный конвейер.

А.4.6 Проходческие щиты с воздушным пригрузом забоя независимо от типа исполнительного органа применяются в основном в неустойчивых связных и частично смешанных грунтах. Эти щиты могут быть успешно применены и при проходке в песчаных и даже гравелистых грунтах при естественном или искусственно созданным над тоннелем слоем водонепроницаемо-

го грунта.

Возможно использование этих щитов в связных устойчивых и даже в нарушенных малопрочных скальных грунтах.

Щиты с воздушным пригрузом и экскаваторным исполнительным органом успешно применяются также при встрече на трассе проходки крупных валунов, топляков, старых фундаментов и других препятствий.

### **А.5 Проходческие щиты с комбинированным пригрузом забоя**

А.5.1 Проходческие щиты с комбинированным пригрузом забоя создаются для расширения области их эффективного применения.

*Пример – Проходческий щит PDS 740-0S/RM состоит из постоянных и съемных элементов, которые монтируются на постоянных элементах или демонтируются с них непосредственно в тоннеле, например, при возникшей необходимости изменения вида пригруза забоя из-за смены инженерно-геологических условий. К постоянным элементам в данном щите относятся шарнирный по длине щитовой корпус, щитовые гидроцилиндры, роторный исполнительный орган с приводом, две герметические диафрагмы, илюзовая камера и питательный трубопровод для подачи, при необходимости, в призабойную камеру бентонитовой суспензии. К съемным элементам для работы в режиме суспензионного пригруза относятся приемная камера с защитной решеткой, концевой отрезок транспортного трубопровода для выдачи шлама из призабойной камеры, погружная стенка и камнедробилка. Для перехода в режим грунтового пригруза забоя съемные элементы демонтируют, а вместо них устанавливают шнековый конвейер и щитовой конвейер-перегрузатель. При встрече с неводоносными грунтами может быть осуществлен переход на открытый режим проходки – без пригруза забоя. Для этого демонтируют винт шнекового конвейера, а вместо него в защитную трубу вводится щитовой конвейер-перегрузатель, использовавшийся в режиме грунтового пригруза. Под концевую часть этого конвейера подводится приемная часть тоннельного конвейера. Таким образом, данный щит может работать в различных режимах проходки. Кроме того, ввиду оснащения щита герметическими диафрагмами и илюзовой камерой без перемонтажа съемных элементов может быть осуществлен переход с режима грунтового пригруза на режим проходки с воздушным пригрузом.*

Следует выделить три основных условия эффективности проходки:

а) точную оценку горно-геологических условий по трассе строительства тоннеля, на основании которой принимается решение о конструкции машины;

Примечание – Несмотря на то, что диапазон грунтов для той или иной конфигурации машины достаточно широк, неправильно полагать, что возможно создать некую универсальную машину, способную работать во всех грунтах.

б) правильный выбор конструкции проходческого щита. Так, например, для работы в слабых, смешанных и водонасыщенных грунтах оптимальной является технология активного пригруза забоя. При применении современных и экологически нейтральных реагентов для тиксо-

тропных растворов, щиты с гидро и грунтопригрузом позволяют уверенно контролировать забой и достигать высоких скоростей проходки в меняющейся геологии (глины, пески, известняки) и давлении около 0,3 МПа;

в) планирование и организация работ. Важнейшей составляющей высокоскоростной проходки является тщательное и правильное предварительное планирование и организация работ, включающая расстановку персонала, откатку грунта на поверхность и дальнейшую транспортировку, своевременную и четкую подачу блоков обделки, тампонажного раствора, реагентов для кондиционирования грунта и т.д. Проходческие щиты для стесненных городских условий и относительно небольших по длине тоннелей должны иметь возможность собираться и разбираться в короткие сроки и запускаться из относительно небольших котлованов. Такая машина должна иметь модульную компоновку защитного оборудования, что позволило бы начинать проходку, не дожидаясь сборки всей хвостовой части комплекса, который в этом случае наращивается в стартовом котловане модуль за модулем по мере продвижения машины.

#### **А.6 Выбор и обоснование применения ТПМК из унифицированного ряда**

А.6.1 ТПМК для сооружения конкретного тоннеля или нескольких тоннелей, расположенных в аналогичных инженерно-геологических и гидрогеологических условиях, условиях возможного размещения строительных площадок. Фирмы-изготовители могут разработать и изготовить ТПМК для конкретных тоннелей, строительство которых определяется рядом особых, нестандартных условий проходки. Заданная трасса тоннеля в полной мере определяет условия сооружения тоннеля (инженерно-геологические, гидрологические, производственные и территориальные) и поэтому может служить достаточным основанием при выборе для приобретения или обоснования возможности применения имеющегося ТПМК. Выбор комплекса должен выполняться на основе сравнения его области применения и гидрогеологических условий трассы. В таблице А.1 ориентировочно приведены области применения щитов в различных инженерно-геологических условиях.

А.6.2 Эффективность и экономическая целесообразность выбора ТПМК определяется подробностью и достоверностью представленных данных по условиям сооружения тоннеля, а также результатами анализа этих данных. К рассмотрению проблемы применения ТПМК следует подходить с особой тщательностью, с привлечением квалифицированных исследовательских коллективов и представителей авторитетных фирм, являющихся разработчиками и изготовителями ТПМК и сопутствующего оборудования.



При эксплуатации ТПМК следует с особой тщательностью изучить реальные технические возможности проходческого комплекса (инструкцию по эксплуатации) с учетом квалифицированно выполненного анализа фактических условий сооружения тоннеля на заданной трассе.



Таблица А.1

Тип пригруза ТПК	Состояние грунта	Геологические и гидрогеологические условия					
		Скальные грунты		Полускальные и нескальные грунты			
		устойчивые прочные	нарушенные средней прочности и малопрочные	связные устойчивые	связные неустойчивые	смешанные	сыпучие (пески, гравий)
Суспензионный пригруз	Необводненный						
	Обводненный						
Грунтопригруз	Необводненный						
	Обводненный						
Воздушный пригруз	Необводненный						
	Обводненный						
Комбинированный пригруз	Необводненный						
	Обводненный						

Примечание – В таблице цветом выделены:

 основное применение щита     возможное применение щита

## Приложение Б (справочное)

### Методика определения активного давления пригруза забоя щита\*

#### Б.1 Введение

Б.1.1 Расчетная оценка величины пригруза забоя в современных ТПМК является, по существу, предметом соответствующих исследований (учитывая крайне низкую надежность исходных данных, которые подлежат уточнению по исполнительной геологии в процессе проходки). Учитывая высокую степень неопределенности инженерно-геологических и гидрологических условий по трассе проходки, все современные ТПМК оборудованы специальными системами защиты и контроля состояния забоя, в частности датчиками давления рабочего тела в призабойной камере щита.

Сложные системы управления современных автоматизированных тоннелепроходческих комплексов позволяют не только управлять давлением пригруза, но и следить за тем, чтобы переборы грунта при проходке не приводили к опасному нарушению состояния грунтового массива или (при недоборах) к «защемлению» оболочки щита, что может повредить проходческую машину.

Б.1.2 В связи с этим расчетные значения пригруза забоя следует (согласно положениям, принятым ведущими фирмами, разрабатывающими и использующими современные ТПМК) рассматривать как прогноз, который подлежит в процессе проходки постоянной корректировке.

Б.1.3 Подробный характер расчета, заложенный в данной методике, предоставляет возможность при анализе результатов прогнозирования значений пригруза осуществлять варьирование инженерно-геологическими параметрами, используя результаты расчетов в качестве инструмента численного моделирования условий проходки. Неопределенность исходных данных часто бывает обусловлена наличием нескольких горизонтов уровня грунтовых вод (УГВ), активизация каждого из которых в значительной степени может определяться не только надежностью инженерно-геологических данных, но и режимами или технологическими возможностями проходки.

Б.1.4 Исследование зависимости пригруза от инженерно-геологических условий методом моделирования (рассматривая результаты расчетов как совокупность экспериментальных данных) позволяет при назначении пригруза избежать грубых ошибок.

Б.1.5 В расчетах пригруза указывается, как правило, минимальное давление, а максимально возможное давление определяется условиями проходки («выпором» грунта на земной поверхности при мелком заложении трассы или прочностью самой конструкции проходческой машины, например, при высоком давлении грунтовых вод, когда требуется применение водопонижения).

#### Б.2 Основные положения методики

Б.2.1 При расчетах и назначении давления пригруза забоя в общем случае следует учитывать:

---

\* По трудам международной научно-практической конференции [11].

## СТО НОСТРОЙ 2.27.19-2011

- глубину заложения трассы тоннеля;
- особенности сложения массива (однородность грунта, наличие пластов с разными физико-механическими свойствами, наличие локальных неоднородностей, коммуникаций и пр.);
- гидрогеологические свойства пород (грунтов), слагающих массив (наличие водоупорных и водоносных слоев);
- величину давления грунтовых вод (УГВ, действующих напорных горизонтов);
- физико-механические характеристики грунтов массива;
- возможные технологические отклонения в сторону уменьшения от номинального значения суммарного давления на забой домкратов передвижки щита (по эксплуатационной документации щита).

Б.2.2 По опыту эксплуатации современных щитов давление пригруза  $P$ , МПа, назначают согласно условию:

$$P \geq P_w + P_{ГОР}, \quad (\text{Б.1})$$

где  $P_w$  – расчетное значение давления грунтовых вод в забое на рассматриваемом уровне, МПа;

$P_{ГОР}$  – расчетное значение горизонтального давления грунта в забое на рассматриваемом уровне, МПа.

Б.2.3 Расчетное давление грунтовых вод  $P_w$  должно быть уравновешено пригрузом. В исходных данных для расчета следует указывать расчетное давление грунтовых вод с коэффициентом надежности равным единице, которое принимается как давление высоты водяного столба над шельгой свода («в запас» по надежности) на величину от 1 до 2 м выше.

Если забой щита расположен в глинах и проницаемость этих грунтов не создает в забое свободного водного притока, требующего учета горизонтального давления грунтовых вод в забое на рассматриваемом уровне  $P_w$ , как отдельной составляющей бокового давления, уравновешиваемого пригрузом в забое, то горизонтальное давление грунтовых вод в забое на рассматриваемом уровне  $P_w$  отдельно от давления грунта  $P_{ГОР}$  не рассматривают.

Б.2.4 Значение горизонтального давления грунта  $P_{ГОР}$ , МПа, вычисляют по формуле:

$$P_{ГОР} \geq \lambda P_{ВЕРТ}, \quad (\text{Б.2})$$

где  $\lambda$  – коэффициент горизонтального давления грунта на расчетном уровне;

$P_{ВЕРТ}$  – вертикальное давление грунта на расчетном уровне, для которого определяют значение  $P_{ГОР}$ , МПа.

Б.2.4.1 Значение коэффициента горизонтального давления грунта на расчетном уровне принимают для жесткопластической модели:

$$\lambda = \operatorname{tg}^2(45^\circ - \varphi/2), \quad (\text{Б.3})$$

где  $\varphi$  – угол внутреннего трения, град.

Для упругопластической модели коэффициент горизонтального давления грунта на расчетном уровне определяется по формуле:

$$\lambda = (1 - \sin \varphi). \quad (\text{Б.4})$$

Б.2.4.2 Выбор модели определяется условиями заложения тоннеля и, в частности, наличи-

ем в зоне влияния проходки ответственных сооружений, при этом:

$$\lambda = (1 - \sin \varphi) > \lambda = \operatorname{tg}^2(45^\circ - \varphi/2). \quad (\text{Б.5})$$

Б.2.5 Величину вертикального давления грунта  $P_{\text{ВЕРТ}}$  на уровнях выше шельги свода тоннеля определяют, принимая вертикальное давление от вышележащих грунтов, с учетом эффекта «зависания» давящих грунтов над тоннелем\*. Вертикальное давление  $P_{\text{ВЕРТ}}$  с учетом эффекта «зависания», рассчитывается по модели Янсена-Кеттера\*\*.

Б.2.6 Обобщенная модель «опускающегося столба» позволяет анализировать несущую способность отдельных слоев (например, количественно оценивать защитные свойства горизонтов, содержащих более прочные породы).

Б.2.7 При вычислении вертикального давления грунтов  $P_{\text{ВЕРТ}}$  по обобщенной модели массив разбивают по высоте на горизонтальные слои, в пределах которых с достаточной для практических расчетов точностью характеристики грунтов (удельный вес, угол внутреннего трения, сцепление и пористость) принимаются неизменяющимися.

Б.2.7.1 Для каждого из этих слоев, задав вертикальное давление на верхней поверхности слоя  $Q_{\text{ВЕРТ}}$  МПа, находят вертикальное давление  $P_{\text{ВЕРТ}}$  МПа, на нижней поверхности слоя по формуле:

$$P_{\text{ВЕРТ}} = A - (A - Q_{\text{ВЕРТ}}) \cdot e^{(-h/z_0)}, \quad (\text{Б.6})$$

где  $A$  – характеристическое значение вертикального давления грунта;

$h$  – относительная высота «слоя»;

$z_0$  – безразмерный параметр высоты «слоя».

Б.2.7.2 Физико-механический смысл и размерность величин в формуле (Б.6) представлены в таблице Б.1.

Б.2.7.3 Переходя от слоя к слою (сверху вниз – в направлении от земной поверхности вглубь массива до шельги свода щита) вычисляют эпюру изменения давления РВЕРТ.

Примечание – Обобщенная модель «опускающегося столба грунта» предусматривает возможность задавать глубину уровня сохранения бытового состояния массива. Это дает возможность учитывать при строительстве тоннеля наличие над трассой проходки ответственных подземных объектов, требующих обеспечения их нормального бесперебойного функционирования.

Б.2.7.4 В пределах высоты забоя (диаметра щита) вертикальное давление в каждом из слоев массива вычисляют от полного веса грунтов в этих слоях, то есть без учета эффекта «зависания».

Примечание – Этим учитывается возможность возникновения на поверхности забоя локальных вывалов или прорывов слабых водонасыщенных грунтов.

Б.2.8 При вычислении вертикального давления грунта в слоях, проницаемость которых обуславливает свободный водный приток (см. Б.2.2), объемный вес грунта  $\gamma_{\text{взв}}$  следует учитывать во взвешенном состоянии по формуле:

\* «Арочного эффекта» по интерпретации некоторых фирм.

\*\* В отечественной литературе по тоннелестроению – схема «опускающегося столба пород».

$$\gamma_{взв} = (\gamma_{ск} - 1) / (e + 1), \quad (Б.7)$$

где  $\gamma_{ск}$  – удельный вес материала скелета.

Таблица Б.1

Обозначение	Размерность	Расчетная формула	Физико-механический смысл величины. Пояснения
<b>ИСХОДНЫЕ (ПЕРВИЧНЫЕ) ДАННЫЕ</b>			
D	м	–	Диаметр щита (пролет тоннельной выработки)
L	м	–	Протяженность «столба» вдоль трассы тоннеля
H	м	–	Высота расчетного «слоя» (мощность выделенного геологического пласта)
$\gamma_{ест}$	МН/м <sup>3</sup>	–	Объемный вес грунта при естественной влажности (в массиве в естественном состоянии)
$\gamma_{ск}$	МН/м <sup>3</sup>	–	Удельный вес материала скелета грунта
e	–	–	Коэффициент пористости грунта
$\varphi^\circ$	градус	–	Угол внутреннего трения грунта
C	МПа	–	Сцепление грунта
$Q_{ВЕРТ}$	МПа	–	Вертикальное давление (нагрузка) на верхней поверхности расчетного «слоя»
<b>ПРЕОБРАЗОВАННЫЕ (БЕЗРАЗМЕРНЫЕ) ВЕЛИЧИНЫ И РАСЧЕТНЫЕ ФОРМУЛЫ</b>			
H	–	$h = H / D$	Относительная высота «слоя»
$\lambda$	–	$\lambda = \text{tg}^2 (45^\circ - \varphi^\circ/2)^*$ $\lambda = (1 - \sin \varphi)^{**}$	Коэффициент бокового давления грунта
$\mu$	–	$\mu = \text{tg} \varphi^\circ$	Коэффициент внутреннего трения грунта (жесткопластическая модель массива)
T	–	$t = L / D$	Коэффициент формы «опускающегося столба»
$r_o$	–	$r_o = t / 2(t + 1)$	Параметр модели (относительный гидравлический радиус грунтового «столба»)
$z_o$	–	$z_o = r_o / (\lambda \cdot \mu)$	Безразмерный параметр высоты «слоя» (собственная единица высоты данного «слоя»)
$\gamma_{факт}$	МН/м <sup>3</sup>	Если «слой» выше УГВ $\gamma_{факт} = \gamma_{ест}$ Если «слой» ниже УГВ $\gamma_{факт} = (\gamma_{ск} - 1) / (e + 1)$	Фактическое значение объемного веса грунта
$\Psi$	–	$1 - c / (r_o \gamma_{факт} D)$ , при $c \geq (r_o \gamma_{факт} D)$ принять $\Psi = 0$	Коэффициент кажущегося уменьшения веса грунта за счет действия в «слое» внутреннего трения и сцепления
$\gamma_o$	МН/м <sup>3</sup>	$\gamma_o = \Psi \gamma_{факт}$	Расчетное значение объемного веса грунта
A	МПа	$A = z_o \gamma_o D$	Характеристическое значение вертикального давления грунта для данного «слоя»
$P_{ВЕРТ}$	МПа	По формуле (Б.3)	Вертикальное давление (подпор) грунта на нижней поверхности «слоя»

\* Для жесткопластической модели массива.

\*\* Для упругопластической модели массива.

### Б.3 Назначение величины пригруза забоя

Б.3.1 Для щита с жидкостным\* пригрузом по формуле (Б.2) горизонтального давления грунта в забое строят (в пределах высоты забоя, диаметра щита) расчетную эпюру давления пригруза  $P_{\text{РАСЧ}}$  в виде линейной огибающей, учитывающей изменение давления весомой рабочей жидкости\*\* по высоте забоя. По полученной огибающей уточняют требуемое давление пригруза на уровне шельги свода  $P_{\text{РАСЧ. СВОД}}$  и на уровне лотка  $P_{\text{РАСЧ. ЛОТОК}}$ . Эти результаты используют в качестве исходных данных для назначения давления пригруза с учетом требований инструкции по эксплуатации данного конкретного щита.

Б.3.2 Для щита с грунтовым\*\*\* пригрузом по  $P_{\text{РАСЧ. СВОД}}$  и  $P_{\text{РАСЧ. ЛОТОК}}$  назначают параметры пригруза с учетом требований инструкции по эксплуатации данного конкретного щита. Часто (по опыту) используют среднее по высоте забоя давление пригруза, то есть давление на оси тоннеля, принимая его с коэффициентом надежности 1,2.

Б.4 Вышеприведенный алгоритм определения величины давления пригруза забоя заложен в программу «Крепь», где расчет ведется с шагом 1 см. На рисунках Б.1 – Б.5 (примеры Б.1 – Б.5) представлены расчеты давлений пригруза и диаграммы полученных по этой программе результатов для наиболее характерных условий проходки.

*Пример Б.1 Проходка в однородных грунтах (пески) при отсутствии в пределах забоя грунтовых вод.*

*Пример Б.2 Забой в однородных грунтах (пески), давление грунтовых вод в пределах забоя отсутствует. Над тоннелем расположен мощный слой суглинка, играющий роль защитной плиты, снижающей расчетное вертикальное давление грунта на уровне верха слоя песка. Это снижает расчетное давление грунта на уровне шельги свода и, таким образом, обеспечивает возможность ведения проходки при более низком давлении пригруза забоя. Расчет учитывается действие заданной нагрузки на поверхности земли. Слой суглинка (водоупор) исключает влияние на проходку давления грунтовых вод от верховодки.*

*Пример Б.3 В пределах забоя (в песке) давление грунтовых вод от УГВ на уровне шельги свода. Над шельгой свода тоннеля (щита) расположен мощный слой водоупора – суглинок (см. пример Б.2).*

*Пример Б.4 В пределах забоя (в песке) действует давление грунтовых вод. Над шельгой свода тоннеля расположен мощный водоупор (суглинок), (см. пример Б.2), выше которого находится слой насыпных грунтов (культурный слой).*

*Пример Б.5 Общий случай неоднородного грунтового массива и действия грунтовых вод. При расчете учитывается заданная над трассой тоннеля нагрузка на земной поверхности.*

---

\* Бентонитовым.

\*\* Бентонитовой суспензии.

\*\*\* Пеногрунтовым.

## СТО НОСТРОЙ 2.27.19-2011

### Примечания

- 1 Пунктирной линией обозначена эпюра давления грунтовых вод.
- 2 Штрих пунктирной линией обозначена эпюра вертикального бытового давления грунта (на глубинах выше шельги свода тоннеля) и от полного веса «столба» грунта (в пределах высоты забоя).
- 3 Двойной линией обозначена эпюра вертикального давления грунта по обобщенной модели «опускающегося столба» (на глубинах выше шельги свода тоннеля) и от полного веса «столба» грунта (в пределах высоты забоя).
- 4 Сплошной линией обозначена эпюра активного горизонтального давления грунта в массиве, заштрихована.
- 5 Исходные данные для программы расчета должны быть заданы в следующих единицах: тонны, метры, секунды.

## Пример Б.1

## ИСХОДНЫЕ ДАННЫЕ

## Характеристики грунтов массива

Тип грунта	Толщина слоя, м	Объемный вес, т/м <sup>3</sup>	Сцепление, тс/м <sup>2</sup>	Угол внут. трения, град.	Коэффициент пористости
2 (песок)	12	1,90	0,30	32	0,50

Поверхностная нагрузка, тс/м <sup>2</sup> .....	0,0
Глубина уровня сохранения бытового состояния массива, м.....	0
Глубина заложения шельги свода щита.....	5,0
Глубина уровня грунтовых вод, м.....	11,0
Диаметр щита, м.....	6,0
Коэффициент формы «столба» грунта.....	1,0
Коэффициент надежности по грунту.....	1,2
Объемный вес пеногрунта в забое, тс/м <sup>3</sup> .....	1,30
Коэффициент надежности по гидростатике.....	1,10

## РЕЗУЛЬТАТЫ РАСЧЕТА

Вертикальное давление грунта на уровне шельги свода.....	62,9 кПа
Требуемое давление пригруза в шельге свода по грунту.....	35,5 кПа
То же, с учетом давления грунтовых вод.....	35,5 кПа
Вертикальное давление на уровне лотка.....	176,9 кПа
Требуемое давление пригруза в лотке.....	99,8 кПа

## ПРИНЯТОЕ ДАВЛЕНИЕ ПРИГРУЗА

Требуемое давление пригруза в шельге свода.....	35,5 кПа
Требуемое давление пригруза на оси щита.....	74,5 кПа
Требуемое давление пригруза в лотке.....	113,5 кПа
Давление назначено по шельге свода	
Расчетное давление выпора.....	98,3 кПа

## ДИАГРАММА ДАВЛЕНИЙ

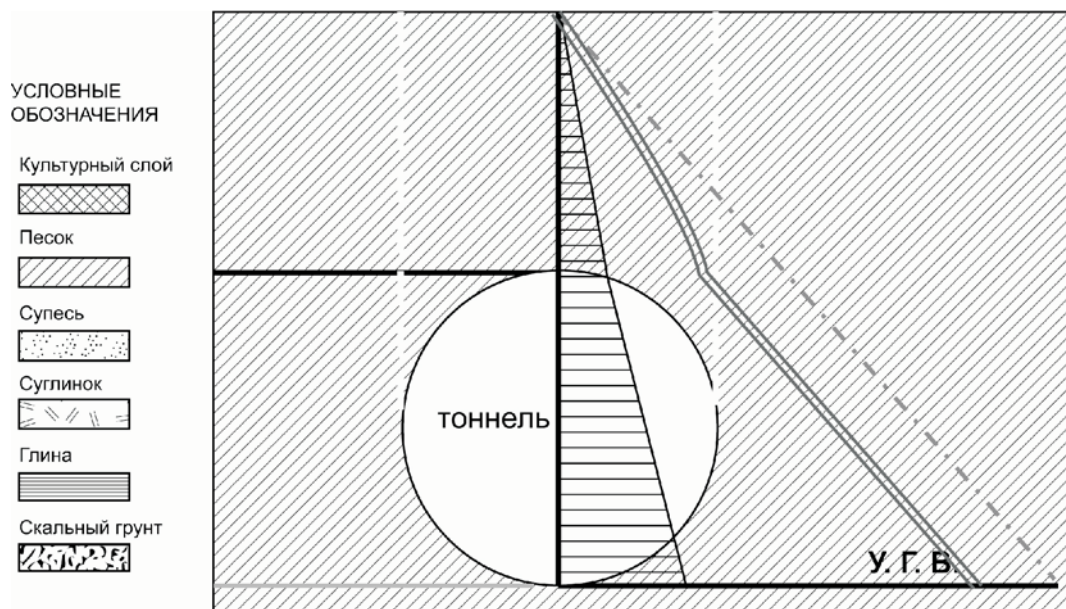


Рисунок Б.1



## Пример Б.2

**ИСХОДНЫЕ ДАННЫЕ**  
Характеристики грунтов массива

Тип грунта	Толщина слоя, м	Объемный вес, т/м <sup>3</sup>	Сцепление, тс/м <sup>2</sup>	Угол внут. трения, град.	Коэффициент пористости
4 (суглинок)	3,7	2,05	2,00	20	0,60
4 (суглинок)	2,5	2,13	2,50	21	0,46
2 (песок)	8,2	2,00	0,30	32	0,50
2 (песок)	2,7	2,02	0,30	22	0,55

Поверхностная нагрузка, тс/м <sup>2</sup> .....	2,0
Глубина уровня сохранения бытового состояния массива, м.....	0
Глубина заложения шельги свода щита, м.....	8,0
Глубина уровня грунтовых вод, м.....	14,0
Диаметр щита, м.....	6,0
Коэффициент формы «столба» грунта.....	1,0
Коэффициент надежности по грунту.....	1,2
Объемный вес пеногрунта в забое, тс/м <sup>3</sup> .....	1,30
Коэффициент надежности по гидростатике.....	1,10

## РЕЗУЛЬТАТЫ РАСЧЕТА

Вертикальное давление грунта на уровне шельги свода.....	56,9 кПа
Требуемое давление пригруза в шельге свода по грунту.....	32,1 кПа
То же, с учетом давления грунтовых вод.....	32,1 кПа
Вертикальное давление на уровне лотка.....	176,9 кПа
Требуемое давление пригруза в лотке.....	99,8 кПа

## ПРИНЯТОЕ ДАВЛЕНИЕ ПРИГРУЗА

Требуемое давление пригруза в шельге свода.....	32,1 кПа
Требуемое давление пригруза на оси щита.....	71,1 кПа
Требуемое давление пригруза в лотке.....	110,1 кПа
Давление назначено по шельге свода	
Расчетное давление выпора.....	302,0 кПа

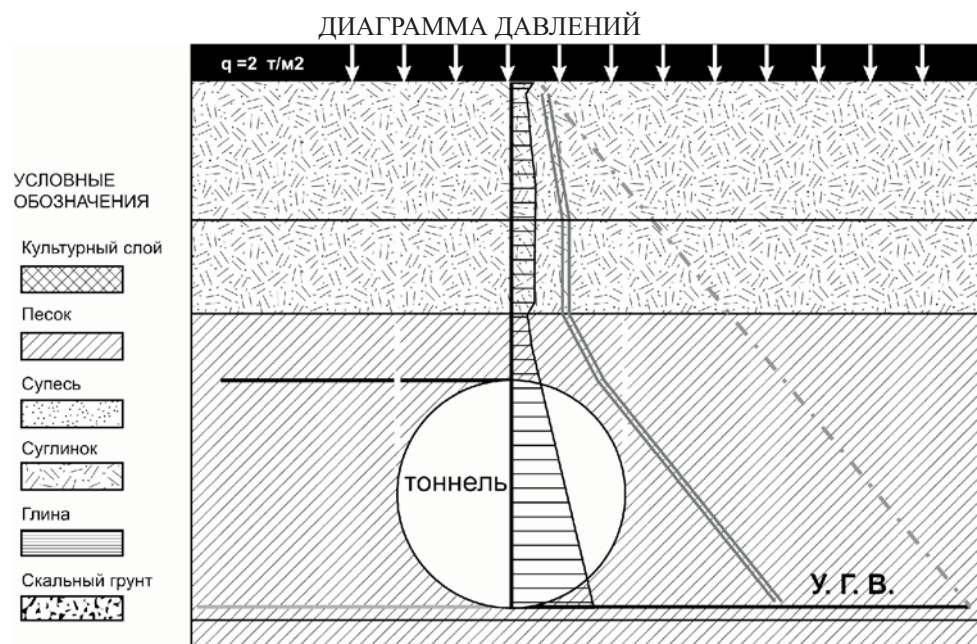


Рисунок Б.2

## Пример Б.3

**ИСХОДНЫЕ ДАННЫЕ**  
Характеристики грунтов массива

Тип грунта	Толщина слоя, м	Объемный вес, т/м <sup>3</sup>	Сцепление, тс/м <sup>2</sup>	Угол внут. трения, град.	Коэффициент пористости
1 (культурный слой)	2,0	1,85	1,00	30	0,60
4 (суглинок)	6,0	2,05	2,50	20	0,60
2 (песок)	12,0	2,00	0,30	32	0,50

Поверхностная нагрузка, тс/м <sup>2</sup> .....	0,0
Глубина уровня сохранения бытового состояния массива, м.....	0
Глубина заложения шельги свода щита.....	8,0
Глубина уровня грунтовых вод, м.....	8,0
Диаметр щита, м.....	6,0
Коэффициент формы «столба» грунта.....	1,0
Коэффициент надежности по грунту.....	1,2
Объемный вес пеногрунта в забое, тс/м <sup>3</sup> .....	1,3
Коэффициент надежности по гидростатике.....	1,1

**РЕЗУЛЬТАТЫ РАСЧЕТА**

Вертикальное давление грунта на уровне шельги свода.....	27,4 кПа
Требуемое давление пригруза в шельге свода по грунту.....	15,5 кПа
То же, с учетом давления грунтовых вод.....	16,6 кПа
Вертикальное давление на уровне лотка.....	94,6 кПа
Требуемое давление пригруза в лотке.....	120,5 кПа

**ПРИНЯТОЕ ДАВЛЕНИЕ ПРИГРУЗА**

Требуемое давление пригруза в шельге свода.....	42,5 кПа
Требуемое давление пригруза на оси щита.....	81,5 кПа
Требуемое давление пригруза в лотке.....	120,5 кПа
Давление назначено по уровню лотка	
Расчетное давление выпора.....	300,2 кПа

**ДИАГРАММА ДАВЛЕНИЙ**

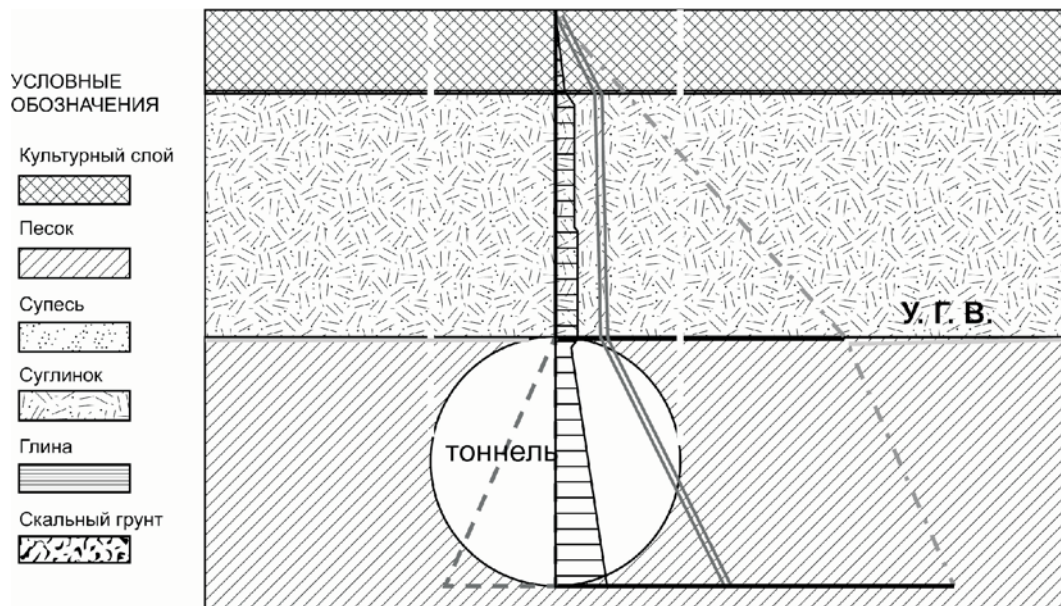


Рисунок Б.3

Пример Б.4

**ИСХОДНЫЕ ДАННЫЕ**

Характеристики грунтов массива

Тип грунта	Толщина слоя, м	Объемный вес, т/м <sup>3</sup>	Сцепление, тс/м <sup>2</sup>	Угол внут. трения, град.	Коэффициент пористости
1 (культурный слой)	2,0	2,05	0,50	30	0,60
4 (суглинок)	5,0	2,05	2,00	20	0,60
2 (песок)	7,0	2,00	0,30	32	0,50

Поверхностная нагрузка, тс/м<sup>2</sup>.....0,0  
 Глубина уровня сохранения бытового состояния массива, м.....0  
 Глубина заложения шельги свода щита, м.....6,0  
 Глубина уровня грунтовых вод, м.....9,0  
 Диаметр щита, м.....6,0  
 Коэффициент формы «столба» грунта.....1,0  
 Коэффициент надежности по грунту.....1,2  
 Объемный вес пеногрунта в забое, тс/м<sup>3</sup>.....1,3  
 Коэффициент надежности по гидростатике.....1,1

**РЕЗУЛЬТАТЫ РАСЧЕТА**

Вертикальное давление грунта на уровне шельги свода.....41,7 кПа  
 Требуемое давление пригруза в шельге свода по грунту.....2,9 кПа  
 То же, с учетом давления грунтовых вод.....32,9 кПа  
 Вертикальное давление грунта на уровне границы слоев 2-3.....62,2 кПа  
 Требуемое давление пригруза на границе слоев 2-3.....49,1 кПа  
 Вертикальное давление на уровне лотка.....35,8 кПа  
 Требуемое давление пригруза в лотке.....09,6 кПа

**ПРИНЯТОЕ ДАВЛЕНИЕ ПРИГРУЗА**

Требуемое давление пригруза в шельге свода.....36,1 кПа  
 Требуемое давление пригруза на оси щита.....75,1 кПа  
 Требуемое давление пригруза в лотке.....114,1 кПа  
 Давление назначено по границе слоев 2-3  
 Расчетное давление выпора.....174,2 кПа

**ДИАГРАММА ДАВЛЕНИЙ**

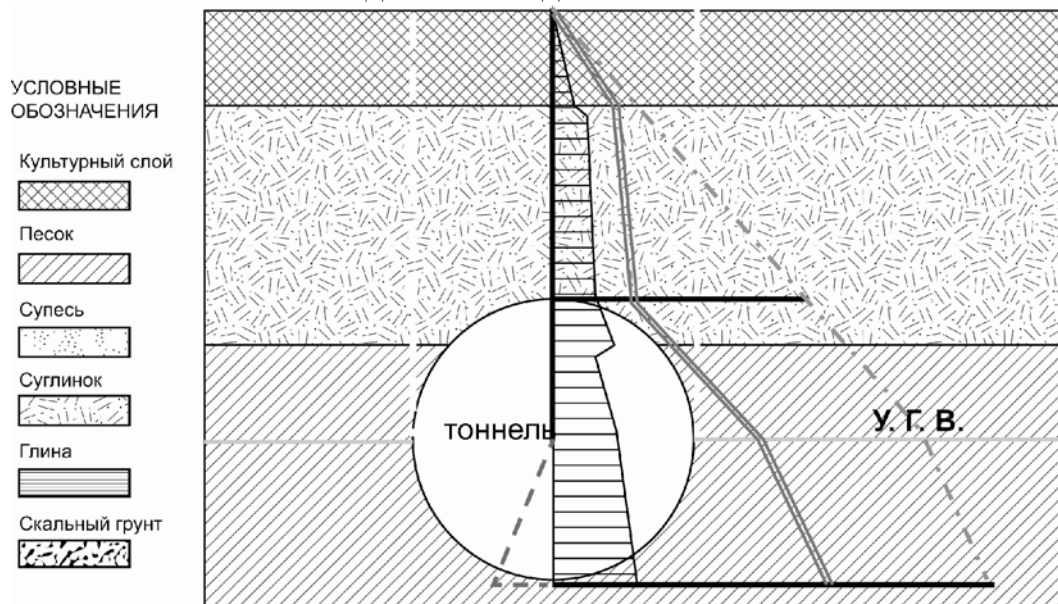


Рисунок Б.4

## Пример Б.5

**ИСХОДНЫЕ ДАННЫЕ**  
Характеристики грунтов массива

Тип грунта	Толщина слоя, м	Объемный вес, т/м <sup>3</sup>	Сцепление, тс/м <sup>2</sup>	Угол внут. трения, град.	Коэффициент пористости
4 (суглинок)	3,0	2,05	2,00	20	0,60
2 (песок)	6,0	2,00	0,20	30	0,60
4 (суглинок)	6,0	2,05	2,00	20	0,50

Поверхностная нагрузка, тс/м <sup>2</sup> .....	3,0
Глубина уровня сохранения бытового состояния массива, м.....	0
Глубина заложения шельги свода щита, м.....	5,0
Глубина уровня грунтовых вод, м.....	8,0
Диаметр щита, м.....	6,0
Коэффициент формы «столба» грунта.....	1,0
Коэффициент надежности по грунту.....	1,2
Объемный вес пеногрунта в забое, тс/м <sup>3</sup> .....	1,3
Коэффициент надежности по гидростатике.....	1,1

**РЕЗУЛЬТАТЫ РАСЧЕТА**

Вертикальное давление грунта на уровне шельги свода.....	63,2 кПа
Требуемое давление пригруза в шельге свода по грунту.....	37,9 кПа
То же, с учетом давления грунтовых вод.....	37,9 кПа
Вертикальное давление грунта на уровне границы слоев 2-3.....	134,4 кПа
Требуемое давление пригруза на границе слоев 2-3.....	117,1 кПа
Вертикальное давление на уровне лотка.....	155,4 кПа
Требуемое давление пригруза в лотке.....	155,7 кПа

**ПРИНЯТОЕ ДАВЛЕНИЕ ПРИГРУЗА**

Требуемое давление пригруза в шельге свода.....	77,7 кПа
Требуемое давление пригруза на оси щита.....	116,7 кПа
Требуемое давление пригруза в лотке.....	155,7 кПа
Давление назначено по уровню лотка	
Расчетное давление выпора.....	137,9 кПа

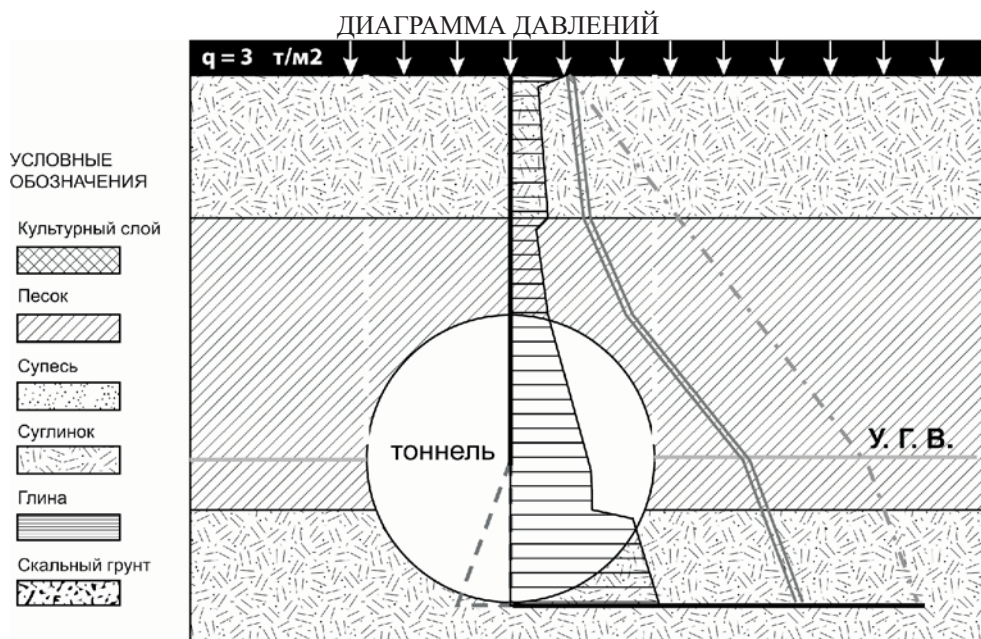


Рисунок Б.5

## Библиография

- |      |   |   |
|------|---|---|
| [1]  | Свод правил<br>СП 82-101-98   | Приготовление и применение растворов строительных   |
| [2]  | Свод правил<br>СП 32-105-2004   | Метрополитены   |
| [3]  | Технические условия<br>ТУ 5745-001-40279705-05  | Строительные растворы для нагнетания за обделку при сооружении Серебряноборских тоннелей механизированными тоннелепроходческими комплексами |
| [4]  | Стандарт ОАО «Газпром»<br>СТО Газпром 2-3.2-004-2005  | Буровые растворы. Методика выполнения измерений условной вязкости на вискозиметре ВП-5  |
| [5]  | Технические условия<br>ТУ 5743-048-0295332  | Микрокремнезем  |
| [6]  | Технические условия<br>ТУ 39-0147001-105-93   | Глинопорошки для буровых растворов  |
| [7]  | Технические условия<br>ТУ 5751-001-41219638-2010  | Глинопорошки для пригрузки забоя при щитовой проходке тоннелей и других строительных работ  |
| [8]  | Технические условия<br>ТУ 952319-100-005  | Смесь песчаная тампонажная  |
| [9]  | Ведомственные строительные нормы<br>ВСН 132-92  | Правила производства и приемки работ по нагнетанию растворов за тоннельную обделку  |
| [10] | В.Е. Меркин, В.П. Самойлов «Руководство по проектированию и строительству тоннелей щитовым методом», ТАР, 2009. Пер. с англ. с комментариями «Society of Civil Engineers Standard Specifications For Tunneling – 2006: Shield Tunnels», Japan, 2007 |   |

- [11] Л.А. Воробьев, В.В. Чеботаев «Определение давления пригруза при проходке тоннелей щитами с пеногрунтовым или бентонитовым креплением забоя». Труды международной научно-практической конференции «Тоннельное строительство России и стран СНГ в начале века: опыт и перспективы», ТАР, 2002

ОКС 01.120

Вид работ 27 по приказу Минрегиона России от 30 декабря 2009 г. № 624

Ключевые слова: сооружение тоннелей, тоннелепроходческие механизированные комплексы, высокоточная обделка

---

Издание официальное  
Стандарт организации  
**Освоение подземного пространства  
СООРУЖЕНИЕ ТОННЕЛЕЙ  
ТОННЕЛЕПРОХОДЧЕСКИМИ МЕХАНИЗИРОВАННЫМИ  
КОМПЛЕКСАМИ С ИСПОЛЬЗОВАНИЕМ  
ВЫСОКОТОЧНОЙ ОБДЕЛКИ  
СТО НОСТРОЙ 2.27.19-2011**

---

Тираж 400 экз. Заказ № 360/07/12

---

*Подготовлено к изданию в ООО Издательство «БСТ»*

*107996, Москва, ул. Кузнецкий мост, к. 688; тел./факс: (495) 626-04-76; e-mail: bstmag.online@gmail.com*

*Отпечатано в типографии «Интеллект»*



---

Для заметок