

НАЦИОНАЛЬНОЕ ОБЪЕДИНЕНИЕ СТРОИТЕЛЕЙ

Стандарт организации

Крыши и кровли

КРЫШИ

**Требования к устройству, правилам
приемки и контролю**

СТО НОСТРОЙ 2.13.81-2012

ИЗДАНИЕ ОФИЦИАЛЬНОЕ

Москва 2013

НАЦИОНАЛЬНОЕ ОБЪЕДИНЕНИЕ СТРОИТЕЛЕЙ

Стандарт организации

Крыши и кровли

КРЫШИ

Требования к устройству,
правилам приемки и контролю

СТО НОСТРОЙ 2.13.81-2012

Издание официальное

Национальный кровельный союз

Общество с ограниченной ответственностью Издательство «БСТ»

Москва 2013

Предисловие

1 РАЗРАБОТАН	Национальным кровельным союзом, Союзом предприятий строительной индустрии Свердловской области
2 ПРЕДСТАВЛЕН НА УТВЕРЖДЕНИЕ	Комитетом по промышленному строи- тельству Национального объединения строителей, протокол от 17 октября 2012 г. № 20
3 УТВЕРЖДЕН И ВВЕДЕН В ДЕЙСТВИЕ	Решением Совета Национального объединения строителей, протокол от 25 октября 2012 г. № 36
4 ВВЕДЕН	ВПЕРВЫЕ

© Национальное объединение строителей, 2012

*Распространение настоящего стандарта осуществляется в соответствии
с действующим законодательством и с соблюдением правил,
установленных Национальным объединением строителей*

Содержание

Введение	V
1 Область применения.....	1
2 Нормативные ссылки.....	1
3 Термины, определения и сокращения.....	4
4 Общие требования	7
4.1 Основные требования к устройству крыш.....	7
4.2 Применяемые строительные материалы и изделия.....	9
5 Устройство крыш	12
5.1 Подготовительные работы.....	12
5.2 Устройство плоской крыши.....	14
5.3 Устройство скатной крыши.....	20
5.4 Учет выполнения работ.....	24
6 Особенности устройства крыш с кровлей из различных гидроизоляционных материалов	24
6.1 Кровли из рулонных гидроизоляционных материалов.....	24
6.2 Кровли из листовых гидроизоляционных материалов.....	29
6.3 Металлическая кровля в двойной фальц.....	32
6.4 Кровли из штучных гидроизоляционных материалов.....	35
6.5 Кровли из мастичных гидроизоляционных материалов.....	38
7 Контроль выполнения, сдача и приемка выполненных работ	40
7.1 Виды контроля.....	40
7.2 Входной контроль.....	41
7.3 Операционный контроль.....	42
7.4 Общие требования к оценке соответствия выполненных работ, конструкций.....	44
7.5 Оценка соответствия устройства плоской крыши.....	44
7.6 Оценка соответствия устройства скатной крыши.....	48

СТО НОСТРОЙ 2.13.81-2012

7.7 Дополнительные неразрушающие методы контроля.....	49
8 Правила безопасного выполнения кровельных работ	51
Приложение А (справочное) Функции крыш и их конструктивных элементов.....	53
Приложение Б (справочное) Виды конструкций крыш.....	56
Приложение В (рекомендуемое) Исходные данные и техническое задание на проектирование крыши, состав и содержание проектной документации.....	59
Приложение Г (справочное) Кровельные материалы.....	62
Приложение Д (рекомендуемое) Операции технологических процессов устройства крыш, включаемые в технологические карты проектов производства работ	64
Приложение Е (обязательное) Системы активной и пассивной безопасности крыш	78
Приложение Ж (рекомендуемое) Обслуживание крыш	80
Приложение И (рекомендуемое) Требования к акту инструментального контроля крыши (без вскрытия)	83
Приложение К (рекомендуемое) Содержание акта вскрытия фрагмента крыши....	85
Приложение Л (рекомендуемое) Содержание акта визуального контроля крыши	87
Приложение М (рекомендуемое) Форма акта результатов тепловизионного обследования	90
Приложение Н (рекомендуемое) Содержание акта контроля параметров температурно-влажностного режима чердака	91
Библиография	93

Введение

Настоящий стандарт разработан в соответствии с Программой стандартизации Национального объединения строителей.

Целью разработки стандарта является реализация в Национальном объединении строителей требований Градостроительного кодекса Российской Федерации, Федерального закона от 27 декабря 2002 г. № 184-ФЗ «О техническом регулировании», Федерального закона от 30 декабря 2009 г. № 384-ФЗ «Технический регламент о безопасности зданий и сооружений», Федерального закона от 01 декабря 2007 г. № 315-ФЗ «О саморегулируемых организациях» и иных законодательных и нормативных актов, действующих в области строительства.

Стандарт устанавливает требования к устройству крыш, правилам выполнения, контроля и сдачи выполненных кровельных работ, конкретизирует положения свода правил СП 17.13330.2011 «СНиП II-26-76* Кровли».

Авторский коллектив: *С.Е. Кирютина, И.А. Переходова* (ООО «СДМиК»), докт. техн. наук, проф. *А.Г. Черных*, докт. техн. наук, проф. *Т.А. Дацюк*, докт. техн. наук, проф. *В.В. Верстов*, докт. техн. наук, проф. *Г.Н. Бадьин*, канд. техн. наук, доц. *В.Д. Лихачев*, канд. техн. наук, доц. *Ю.Н. Леонтьева* (СПб-ГАСУ), *А.Ю. Дадченко* (НКС), *С.Н. Колдашев* (ООО «Технониколь – Строительные системы»), *Р.С. Быков* (ЗАО «Минеральная вата»), *И.Ю. Сухинин* (ООО «Спектр-15»).

СТАНДАРТ НАЦИОНАЛЬНОГО ОБЪЕДИНЕНИЯ СТРОИТЕЛЕЙ

Крыши и кровли

КРЫШИ

**Требования к устройству,
правилам приемки и контролю**

Roofs and roofing.

Roofs.

Requirements for installation, acceptance procedure and inspection.

1 Область применения

1.1 Настоящий стандарт распространяется на крыши для вновь возводимых и реконструируемых зданий и сооружений различного назначения.

1.2 Стандарт устанавливает требования к устройству крыш, правилам выполнения, контроля и сдачи-приемки кровельных работ.

1.3 Стандарт не распространяется на инверсионные крыши¹⁾.

1.4 Методы контроля выполненных работ, указанные в разделе 7 настоящего стандарта, носят рекомендательный характер.

2 Нормативные ссылки

В настоящем стандарте использованы нормативные ссылки на следующие стандарты и своды правил:

ГОСТ 12.4.059-89 Система стандартов безопасности труда. Строительство. Ограждения предохранительные инвентарные. Общие технические условия

ГОСТ 166-89 Штангенциркули. Технические условия

ГОСТ 427-75 Линейки измерительные металлические. Технические условия

¹⁾ Вариант устройства крыши при расположении теплоизоляционного слоя над гидроизоляционным.

СТО НОСТРОЙ 2.13.81-2012

ГОСТ 1147-80 Шурупы. Общие технические условия

ГОСТ 2715-75 Сетки металлические проволочные. Типы, основные параметры и размеры

ГОСТ 3916.2-96 Фанера общего назначения с наружными слоями из шпона хвойных пород. Технические условия

ГОСТ 4030-63 Гвозди кровельные. Конструкция и размеры

ГОСТ 5378-88 Угломеры с нониусом. Технические условия

ГОСТ 6507-90 Микрометры. Технические условия

ГОСТ 7502-98 Рулетки измерительные металлические. Технические условия

ГОСТ 8486-86 Пиломатериалы хвойных пород. Технические условия

ГОСТ 9416-83 Уровни строительные. Технические условия

ГОСТ 10140-2003 Плиты теплоизоляционные из минеральной ваты на битумном связующем. Технические условия

ГОСТ 10597-87 Кисти и щетки малярные. Технические условия

ГОСТ 10632-2007 Плиты древесно-стружечные. Технические условия

ГОСТ 10831-87 Валики малярные. Технические условия

ГОСТ 11473-75 Шурупы с шестигранной головкой. Конструкция и размеры

ГОСТ 11652-80 Винты самонарезающие с потайной головкой и заостренным концом для металла и пластмассы. Конструкция и размеры

ГОСТ 18124-95 Листы асбестоцементные плоские. Технические условия

ГОСТ 20022.6-93 Защита древесины. Способы пропитки

ГОСТ 23407-78 Ограждения инвентарные строительных площадок и участков производства строительного-монтажных работ. Технические условия

ГОСТ 25772-83 Ограждения лестниц, балконов и крыш стальные. Общие технические условия

ГОСТ 26629-85 Здания и сооружения. Метод тепловизионного контроля качества теплоизоляции ограждающих конструкций

ГОСТ 26633-91 Бетоны тяжелые и мелкозернистые. Технические условия

ГОСТ 28013-98 Растворы строительные. Общие технические условия

ГОСТ 28778-90 Болты самоанкерующиеся распорные для строительства. Технические условия

ГОСТ 30256-94 Материалы и изделия строительные. Метод определения теплопроводности цилиндрическим зондом

ГОСТ 30494-2011 Здания жилые и общественные. Параметры микроклимата в помещениях

ГОСТ 30547-97 Материалы рулонные кровельные и гидроизоляционные. Общие технические условия

ГОСТ Р 12.4.206-99 Средства индивидуальной защиты от падения с высоты. Методы испытаний

ГОСТ Р 51067-97 Угломеры маркшейдерские. Общие технические условия

ГОСТ Р 52953-2008 Материалы и изделия теплоизоляционные. Термины и определения

СП 16.13330.2011 «СНиП II-23-81* Стальные конструкции»

СП 17.13330.2011 «СНиП II-26-76* Кровли»

СП 20.13330.2011 «СНиП 2.01.07-85* Нагрузки и воздействия»

СП 48.13330.2011 «СНиП 12-01-2004 Организация строительства»

СП 49.13330.2010 «СНиП 12-03-2001 Безопасность труда в строительстве. Часть 1. Общие требования»

СП 50.13330.2012 «СНиП 23-02-2003 Тепловая защита зданий»

СП 54.13330.2011 «СНиП 31-01-2003 Здания жилые многоквартирные»

СП 55.13330.2011 «СНиП 31-02-2001 Дома жилые одноквартирные»

СП 64.13330.2011 «СНиП II-25-80 Деревянные конструкции»

СП 70.13330.2012 «СНиП 3.03.01-87 Несущие и ограждающие конструкции»

СП 71.13330.2011 «СНиП 3.04.01-87 Изоляционные и отделочные покрытия»

СП 95.13330.2011 «СНиП 2.03.02-86 Бетонные и железобетонные конструкции из плотного силикатного бетона»

СНиП 12-04-2002 Безопасность труда в строительстве. Часть 2. Строительное производство

СТО НОСТРОЙ 2.24.2-2011 Инженерные сети зданий и сооружений внутренние. Вентиляция и кондиционирование воздуха

СТО НОСТРОЙ 2.33.51-2011 Организация строительного производства. Подготовка и производство строительных и монтажных работ

Примечание – При пользовании настоящим стандартом целесообразно проверить действие ссылочных стандартов и сводов правил в информационной системе общего пользования – на официальных сайтах национального органа Российской Федерации по стандартизации и НОСТРОЙ в сети Интернет или по ежегодно издаваемым информационным указателям, опубликованным по состоянию на 1 января текущего года. Если ссылочный документ заменен (изменен), то при пользовании настоящим стандартом следует руководствоваться новым (измененным) документом. Если ссылочный документ отменен без замены, то положение, в котором дана ссылка на него, применяется в части, не затрагивающей эту ссылку.

3 Термины, определения и сокращения

3.1 В настоящем стандарте применены термины в соответствии с Градостроительным кодексом Российской Федерации [1], Федеральным законом «О техническом регулировании» [2], Гражданским кодексом Российской Федерации [3], СП 17.13330, ГОСТ Р 52953, а также следующие термины с соответствующими определениями:

3.1.1 крыша (покрытие): Верхняя несущая и ограждающая конструкция здания или сооружения, предназначенная для защиты от внешних климатических и других воздействий.

Примечания

1 Крыша обычно включает в себя:

- конструктивные элементы;
- перекрытия, отделяющие внутренний полезный объем здания от окружающей среды;
- необходимые элементы систем безопасности и обслуживания крыши.

2 Конструктивными элементами крыши являются:

- несущие и ограждающие конструкции;
- кровля или гидроизоляционный слой;

- теплоизоляционный слой (может отсутствовать в случае неутепленной крыши);
- пароизоляционный слой (может отсутствовать в случае неутепленной крыши);
- разделительные и вспомогательные слои.

3.1.2 кровля (гидроизоляционный слой): Элемент крыши, предохраняющий здание от проникновения атмосферных осадков.

3.1.3 устройство крыши: Выполнение работ по монтажу несущих и/или ограждающих конструкций крыши, в том числе кровли, включающих в себя все сопутствующие работы, необходимые для удовлетворения функциональных требований к крыше.

3.1.4 чердак: Вентилируемый нежилой объем между кровлей, наружными стенами и перекрытием верхнего этажа, предназначенный для поддержания оптимального температурно-влажностного режима элементов крыши.

3.1.5 фронтон: Верхняя часть фасада здания, ограниченная двумя скатами крыши по бокам и карнизом у основания.

3.1.6 конек: Верхнее горизонтальное ребро крыши, образующее водораздел.
[СП 17.13330.2011, приложение Б]

3.1.7 уклон крыши: Отношение понижения участка кровли к его длине, выраженное относительной величиной в процентах.

Примечание – За уклон крыши может также приниматься угол между линией наибольшего ската кровли и ее проекцией на горизонтальную поверхность, выраженный в градусах.

3.1.8 ендова: Наклонный водосборный лоток на крыше, образованный пересечением ее скатов.
[СП 17.13330.2011, приложение Б]

3.1.9 активная вентиляция: Искусственно осуществляемый воздухообмен в крыше, для обеспечения которого требуются затраты энергии.

3.1.10 пассивная вентиляция: Воздухообмен за счет конвективного воздушного потока внутри крыши, обеспечиваемый конструктивными решениями.

3.1.11 элемент активной вентиляции: Конструктивный элемент крыши и (или) оборудование, обеспечивающие активную вентиляцию.

Примечание – К элементам активной вентиляции относятся инерционные вентиляционные турбины и кровельные вентиляторы.

3.1.12 элемент пассивной вентиляции: Конструктивный элемент крыши, обеспечивающий пассивную вентиляцию крыши.

Примечание – К элементам пассивной вентиляции относятся коньковый и карнизный продухи, слуховые окна, аэраторы, вентиляционные черепицы и флюгарки.

3.1.13 кровельная система: Комплекс послойно смонтированных на крыше материалов, обеспечивающих выполнение функций крыши в зависимости от ее назначения и конструкции.

Примечание – Подбор материалов кровельной системы должен соответствовать проекту и (или) требованиям, установленным производителями материалов.

3.1.14 слой крыши: Материал или элемент кровельной системы, выполняющий определенную задачу.

3.1.15 обрешетка: Множество рядов досок, прибиваемых к стропильной системе, на которую закрепляется кровельное покрытие.

Примечание – Обрешетка может быть сплошной и разряженной.

3.1.16 контробрешетка: Рейки или деревянные бруски, создающие дополнительный слой обрешетки скатной крыши для фиксации подкровельной пленки и образования вентилируемого пространства между пленкой и кровлей.

3.1.17 конструктивный элемент крыши: Часть конструкции крыши, служащая для выполнения какой-либо ее функции.

Примечание – К конструктивным элементам относятся: ендовы, коньки, узлы примыкания, детали водосточной системы, парапеты, слуховые окна, флюгарки, крепежные элементы и прочее.

3.1.18 теплоизоляционный материал: Материал, предназначенный для уменьшения теплопереноса, теплоизоляционные свойства которого зависят от его химического состава и/или его физической структуры.

[ГОСТ Р 52953-2008, пункт 3.1]

3.1.19 система безопасности крыши: Комплекс элементов, закрепленных к конструкции крыши и служащих для обеспечения безопасности людей и имуществ-

ва при строительстве, эксплуатации и капитальном ремонте крыш.

Примечания

1 Системы безопасности крыши делятся на пассивные и активные.

2 Пассивная система безопасности служит для обеспечения безопасности третьих лиц, а также сохранности их имущества в ходе эксплуатации крыши. К элементам системы пассивной безопасности относят защитные ограждения, предупреждающие падение предметов с крыши, снегозадерживающие устройства, системы противобледенения, молниезащиты и тому подобное.

3 Активная система безопасности служит для обеспечения безопасности персонала, выполняющего работы по ее эксплуатации и ремонту. К элементам системы активной безопасности относят пристенные лестницы и лестницы на скат для подъема на кровлю, ограждения, переходные мостики, крюки для крепления систем личной безопасности и тому подобное.

3.2 В стандарте используются следующие сокращения:

строительно-монтажные работы – СМР;

объемно-диффузионная мембрана – ОДН;

ориентированно-стружечные плиты – ОСП;

гидроизоляционный кровельный материал – ГМ;

теплоизоляционный кровельный материал – ТМ;

проект производства работ – ППР;

полихлорвинилхлорид – ПВХ;

проектная документация, рабочая документация – проект;

этилен-пропилен-диен-мономер – ЭПДМ;

Примечание – ЭПДМ (EPDM ethylene propylene diene monomer rubber) – полимерный кровельный гидроизоляционный материал на основе синтетического каучука.

плита повышенной жесткости – ППЖ.

4 Общие требования

4.1 Основные требования к устройству крыш

4.1.1 При устройстве крыши должны быть реализованы ее основные функции, приведенные в приложении А, с учетом особенностей строительства конк-

ретного вида конструкции крыши (виды конструкций крыш приведены в приложении Б).

4.1.2 До начала устройства крыши должны быть выполнены организационно-подготовительные мероприятия в соответствии с СП 48.13330 и СП 49.13330.

4.1.3 При устройстве крыш следует производить:

- подготовительные работы;
- СМР;
- заключительные работы;
- контроль выполняемых работ.

4.1.4 Подготовительные работы по устройству крыш следует выполнять в соответствии с 5.1.

4.1.5 СМР по устройству крыш должны выполняться в соответствии с проектной документацией (см. В.3 приложения В) и ППР. Кроме того, при выполнении СМР следует учитывать особенности выполнения работ в соответствии с требованиями раздела 6, а также общие требования: при устройстве плоской крыши – требования 5.2, а при устройстве скатной крыши – 5.3.

4.1.5.1 Приемка законченных этапов СМР осуществляется на основании исполнительной документации с оформлением соответствующих актов.

4.1.5.2 Размещать на крыше материалы, инструмент и оборудование допускается только в местах, предусмотренных в ППР, с применением мер против их падения, в том числе от воздействия ветра. При этом следует учитывать дополнительные нагрузки на конструкции здания, которые возникают в местах складирования материалов.

4.1.5.3 Запас материала на крыше не должен превышать потребности, указанной в ППР. На время технологических перерывов (длительностью более суток) результаты работ должны быть законсервированы.

4.1.6 Заключительные работы по устройству крыш предусматривают:

- демонтаж временных сооружений и ограждений;
- проверку и сдачу выполненных работ согласно методикам, указанным в

разделе 7;

- оформление отчетных документов на выполненные работы.

4.1.7 Контроль выполнения работ по устройству крыш следует производить по требованиям раздела 7.

4.2 Применяемые строительные материалы и изделия

4.2.1 Материалы и изделия для устройства крыш должны соответствовать проектной документации и требованиям стандартов и/или технических условий на их изготовление.

4.2.2 Материалы и изделия для устройства крыш должны иметь сопроводительную документацию поставщика (изготовителя), подтверждающую их технические характеристики и соблюдение выполнения обязательных требований к ним (сертификаты, декларации, свидетельства и т.п.), а также инструкции по хранению и применению.

4.2.3 Применяемые ГМ приведены в Г.1 (приложение Г) и должны быть проконтролированы на соответствие требованиям проекта по следующим основным показателям свойств:

а) для рулонных битумосодержащих ГМ:

- 1) гибкость при отрицательных температурах;
- 2) теплостойкость;
- 3) прочностные характеристики;
- 4) масса;
- 5) класс пожарной опасности материала;

б) для рулонных полимерных ГМ:

- 1) гибкость при отрицательных температурах;
- 2) толщина;
- 3) теплостойкость;
- 4) прочностные характеристики;
- 5) масса;

СТО НОСТРОЙ 2.13.81-2012

- б) относительное удлинение;
- 7) класс пожарной опасности материала;
- в) для мастичных ГМ:
 - 1) условная прочность;
 - 2) относительное удлинение до разрыва;
 - 3) водонепроницаемость;
 - 4) прочность сцепления с основанием и между слоями;
- г) для листовых ГМ из металла:
 - 1) толщина;
 - 2) допустимая температура монтажа;
 - 3) тепловое расширение;
 - 4) масса;
 - 5) геометрические размеры;
- д) для хризотилцементных листовых ГМ:
 - 1) предел прочности при изгибе,
 - 2) плотность;
 - 3) водонепроницаемость;
 - 4) морозостойкость;
- е) для листовых битумосодержащих ГМ:
 - 1) гибкость при отрицательных температурах;
 - 2) толщина;
 - 3) масса;
 - 4) теплостойкость;
 - 5) прочностные характеристики;
 - 6) геометрические размеры;
 - 7) класс пожарной опасности материала;
- ж) для штучных битумосодержащих ГМ:
 - 1) толщина;
 - 2) масса;

- 3) геометрические размеры;
 - 4) теплостойкость;
 - 5) гибкость при отрицательных температурах;
 - 6) класс пожарной опасности материала;
- и) для прочих штучных ГМ:
- 1) геометрические размеры;
 - 2) масса;
 - 3) морозостойкость;
 - 4) класс пожарной опасности материала.

4.2.4 Применяемые ТМ приведены в Г.2 (приложение Г) и должны соответствовать проекту по следующим основным показателям свойств:

- а) для ТМ в рулонах:
- 1) теплопроводность или термическое сопротивление;
 - 2) водопоглощение;
 - 3) паропроницаемость;
 - 4) сжимаемость;
 - 5) класс пожарной опасности материала;
- б) для ТМ в плитах:
- 1) теплопроводность или термическое сопротивление;
 - 2) прочность на сжатие при 10 % относительной деформации или предел прочности при сжатии;
 - 3) предел прочности при статическом изгибе¹⁾;
 - 4) сосредоточенная сила при заданной абсолютной деформации;
 - 5) водопоглощение;
 - 6) паропроницаемость;
 - 7) класс пожарной опасности материала;
- в) для монолитных ТМ:
- 1) теплопроводность или термическое сопротивление;

¹⁾ Только для полимерных ТМ.

- 2) предел прочности при сжатии;
 - 3) водопоглощение;
 - 4) паропроницаемость;
 - 5) класс пожарной опасности материала;
- г) для насыпных ТМ:
- 1) теплопроводность или термическое сопротивление;
 - 2) водопоглощение;
 - 3) паропроницаемость;
 - 4) класс пожарной опасности материала.

4.2.5 Для устройства пароизоляции должны применяться битумные, битумно-полимерные полимерные и иные материалы, которые отвечают требованиям ГОСТ 30547 и проекту по показателю паропроницаемости (сопротивление проникновению пара).

Допускается устройство пароизоляции нанесением ПВХ и хлоркаучуковых красок, если их технические характеристики по коэффициенту паропроницаемости соответствуют требованиям проекта.

4.2.6 Применяемые строительные изделия должны соответствовать требованиям 4.2.1 – 4.2.2, а также проектной документации по геометрическим показателям и свойствам материалов.

5 Устройство крыш

5.1 Подготовительные работы

5.1.1 При подготовительных работах по устройству крыш следует выполнить:

- разработку ППР;
- приемку основания под крышу;
- оформление и подготовку к ведению исполнительной документации при выполнении строительно-монтажных работ;

- входной контроль состава проектной документации;
- входной контроль применяемых строительных материалов и изделий;
- обозначение опасных зон и ограждение строительной площадки защитными ограждениями;
- организацию мест складирования, размещения на участке инвентаря, материалов и механизмов, необходимых для производства работ;
- реализацию остальных мероприятий, указанных в ППР.

5.1.2 Разработку ППР следует выполнять в соответствии с СТО НОСТРОЙ 2.33.51 (пункт 4.6), СП 48.13330, РД-11-06-2007 [4] и учетом рекомендаций МДС 12-81.2007 [5] (пункт 6).

В составе ППР должны быть разработаны:

- а) технологические карты на устройство крыши с учетом МДС 12-29.2006 [6];
- б) решения по охране труда, включая:

- 1) организацию рабочих мест на высоте, пути прохода работников на рабочие места, особые меры безопасности при работе на крыше с уклоном;
- 2) меры безопасности при приготовлении и транспортировании горячих мастик и материалов;
- 3) методы и средства для подъема на крышу материалов и инструмента, порядок их складирования, последовательность выполнения работ.

В том случае, если при производстве работ по устройству крыши используются грузоподъемные машины, ППР разрабатывается и утверждается в соответствии с требованиями РД-11-06-2007 [4].

Операции технологических процессов по устройству кровель, используемые при разработке технологических карт, приведены в приложении Д.

5.1.3 К началу работ по устройству крыши должны быть закончены все монтажные и сопутствующие работы по устройству несущих конструкций. Приемку несущих конструкций следует проводить в соответствии с СП 70.13330 и оформлять актом освидетельствования ответственных конструкций по форме, приведенной в РД 11-02-2006 [7] (приложение 4).

5.1.4 Входной контроль состава проектной документации следует проводить в соответствии с СП 48.13330 (пункт 7.1.1) и с учетом В.3 (приложение В).

5.1.5 Входной контроль применяемых строительных материалов и изделий следует проводить и оформлять в соответствии с СП 48.13330 и с учетом требований 4.2 настоящего стандарта.

5.2 Устройство плоской крыши

5.2.1 До начала устройства плоской крыши должны быть выполнены подготовительные работы по 5.1.

5.2.2 СМР по устройству плоской крыши следует выполнять в соответствии с проектной документацией по устройству конкретной крыши.

При устройстве плоской крыши должно предусматриваться выполнение следующих основных работ:

- приемка готового основания, подготовка к дальнейшему монтажу либо устройство основания;
- устройство пароизоляционного слоя¹⁾;
- устройство теплоизоляционного слоя²⁾;
- устройство уклонообразующего слоя³⁾;
- устройство примыканий, парапетов, свесов и т.п.;
- монтаж элементов активной и/или пассивной вентиляции (в случае необходимости);
- устройство основания под гидроизоляцию;
- устройство гидроизоляции;
- устройство водоотведения;
- устройство системы безопасности (в случае необходимости).

5.2.3 Приемка и подготовка к монтажу основания для устройства крыши должны быть выполнены таким образом, чтобы основание было прочным, а повер-

¹⁾ Пароизоляция.

²⁾ Теплоизоляция.

³⁾ Устройство разуклонки.

хности, на которых будут выполняться СМР – ровными, без нарушений целостности, и чистыми – без пыли, коррозии или отслоений.

Примечание – Основанием плоской крыши могут служить:

- сборные железобетонные несущие плиты, швы между которыми заделаны раствором, приготовленным из сухой смеси цементной универсальной М-150 (по ГОСТ 28013);
- монолитные железобетонные плиты покрытия;
- деревянные основания, устроенные из влагостойкой фанеры, ориентировано-стружечной плиты и т.п.;
- настил из металлического гладкого или профилированного листа;
- иное в соответствии с проектной документацией.

5.2.3.1 При устройстве оснований из сборных железобетонных плит необходимо выполнить температурно-усадочные швы в монолитных выравнивающих стяжках. В выравнивающих стяжках должны быть предусмотрены температурно-усадочные швы шириной до 10 мм, разделяющие стяжку из цементно-песчаного раствора на участки размером не более 6×6 м, а из песчаного асфальтобетона – на участки не более 4×4 м. В холодных покрытиях с несущими плитами длиной 6 м эти участки должны быть 3×3 м.

В соответствии с СП 17.13330 (пункт 5.10) на шов следует укладывать полоски рулонного материала шириной от 150 до 200 мм, приклеивая их с каждой стороны шва на ширину около 50 мм.

5.2.3.2 Перед укладкой битумосодержащих ГМ методом наплавления или приклейки на мастики, основание из цементно-песчаного раствора или сборных стяжек должно быть огрунтовано битумосодержащим праймером (листы сборных стяжек грунтуют со всех сторон). Грунтовку следует наносить при помощи валика по ГОСТ 10831 или кистью по ГОСТ 10597. Для подготовки поверхности из минераловатных плит используют горячие мастики (использование праймера на водной основе или на основе растворителя не допускается).

5.2.4 Материалы, применяемые для устройства пароизоляции, должны соответствовать требованиям 4.2.5. При выборе технологии монтажа пароизоляционного материала следует учитывать свойства основания под крышу и назначение

объекта.

Пароизоляция должна быть непрерывной и паронепроницаемой.

5.2.4.1 До начала укладки пароизоляции рекомендуется:

- смонтировать конструкции световых фонарей и окон, установить проходные элементы инженерных коммуникаций и прочих конструкций, пересекающих крышу, разместить компенсаторы в местах устройства деформационных швов;

- подготовить места для приклейки пароизоляционного материала к стенам, парапетам, водосточным воронкам, вентиляционным шахтам, световым фонарям и окнам, местам прохода коммуникаций сквозь крышу и прочего.

5.2.4.2 Пароизоляцию рекомендуется укладывать непосредственно перед устройством теплоизоляционного слоя.

5.2.4.3 В местах примыкания кровли к стенам, стенкам фонарей, вентиляционным стоякам и оборудованию, проходящему через кровлю, пароизоляция должна подниматься выше верхней отметки теплоизоляционного слоя и фиксироваться.

5.2.4.4 Пароизоляцию из полимерных пленок в местах примыканий к вертикальным элементам следует проклеивать специальным клеем или клейкой лентой, рекомендуемыми производителем пароизоляционного материала.

Допускается выполнять примыкания пароизоляции к вертикальным элементам посредством механического крепления (прижимной планкой), но таким образом, чтобы гидроизоляционный слой закрывал примыкание.

5.2.4.5 Все стыки отдельных полотнищ пароизоляционного материала должны быть соединены герметично внахлест.

Склейка боковых нахлестов пароизоляционной пленки на основании из профилированного листа должна производиться на верхней плоскости ребра. Не допускается склейка боковых нахлестов пароизоляционного материала навесу.

5.2.4.6 Во время монтажа пароизоляционной пленки следует предотвращать возможность механического повреждения полотна.

5.2.5 Устройство теплоизоляционного слоя следует проводить в соответствии с инструкциями изготовителя ТМ и проектной документацией.

Толщина слоя теплоизоляции определяется согласно теплотехническому расчету по СП 50.13330.

5.2.5.1 Применяемые для теплоизоляции ТМ должны соответствовать 4.2.4.

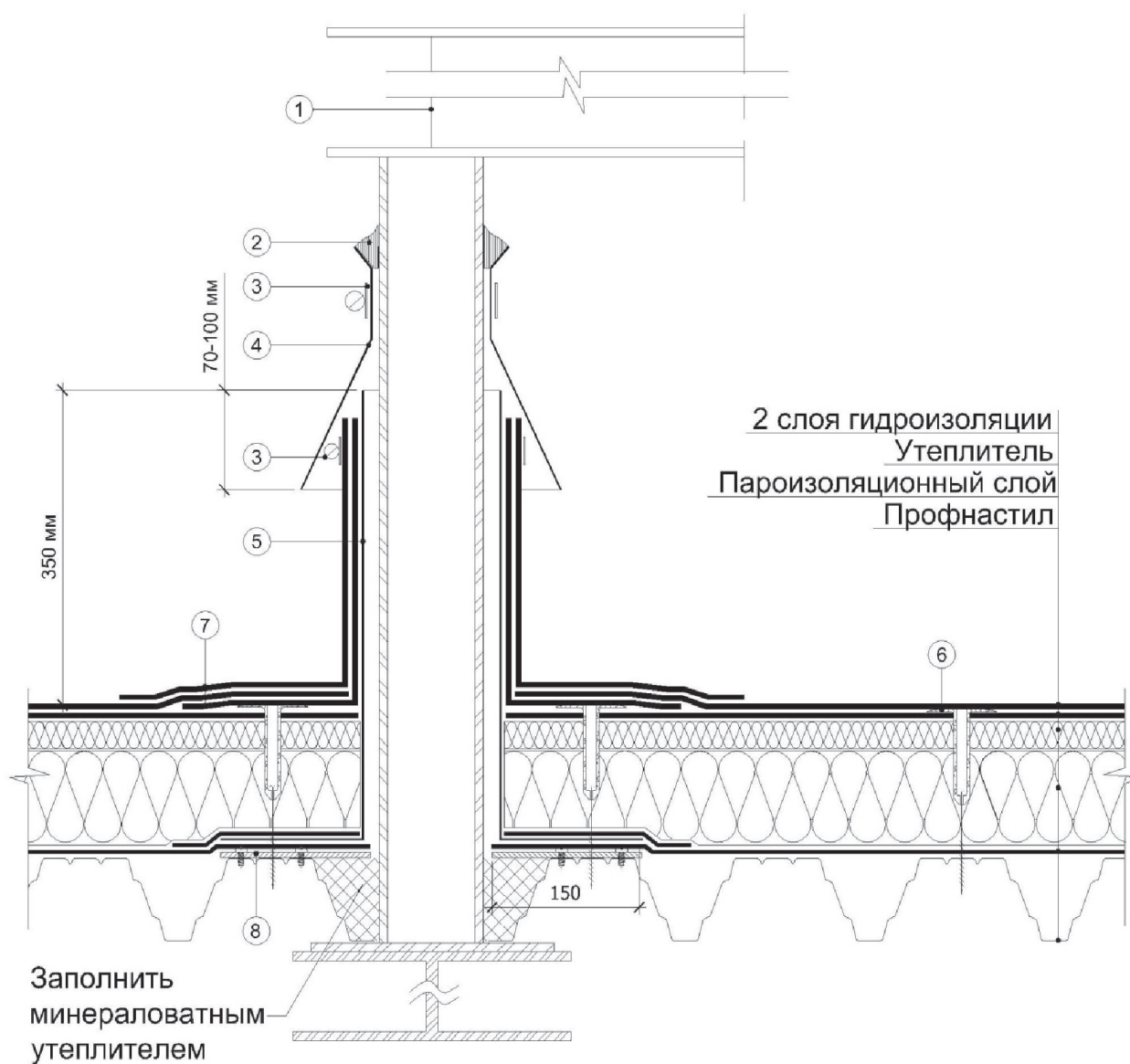
При необходимости монтажа цементно-песчаной стяжки поверх слоя теплоизоляции следует применять ТМ с характеристиками, достаточными для обеспечения сохранения его физических свойств после завершения работ.

5.2.5.2 ТМ следует укладывать на основание слоями плотно друг к другу. Недопустимо иметь внутри теплоизоляционного слоя пустоты и зазоры более 2 мм.

Теплоизоляция, состоящая из плит, должна иметь одинаковую толщину в каждом слое, за исключением уклонообразующих плит. При укладке утеплителя в несколько слоев стыки плит необходимо устраивать вразбежку, с перехлестом не менее 150 мм в любом направлении.

Укладка ТМ в плитах по профилированному листу без дополнительных выравнивающих слоев возможна, если толщина слоя утеплителя больше половины расстояния между гребнями профлиста.

5.2.5.3 Все патрубки, вентиляционные стояки и прочее инженерное оборудование, проведенное сквозь крышу из жилых помещений на улицу, должны проходить через специальные гильзы, установленные в теплоизоляционном слое. Гильзы должны выступать минимум на 350 мм над кровлей, как показано на рисунке 1. Зазор между гильзой и трубой (например, фановой) должен составлять не менее 5 мм, а минимальная ширина основания гильзы – не менее 100 мм.



- | | |
|---------------------------|---|
| ① Опора оборудования | ⑥ Телескопический крепёж |
| ② Полиуретановый герметик | ⑦ Дополнительный слой кровельного материала |
| ③ Обжимной хомут | ⑧ Усиление профлиста |
| ④ Юбка из металла | |
| ⑤ Гильза проходки | |

Рисунок 1 – Устройство примыкания к опоре с гильзой на плоской крыше

5.2.6 Устройство разуклонки под кровлю следует выполнять в соответствии с проектной документацией и требованиями СП 17.13330.

Примечание – Уклон крыши может быть задан уклоном несущего основания либо при помощи клиновидных плит утеплителя (вариант устройства разуклонки в плоской крыше с помощью теплоизоляционных клиновидных плит приведен на рисунке 2).

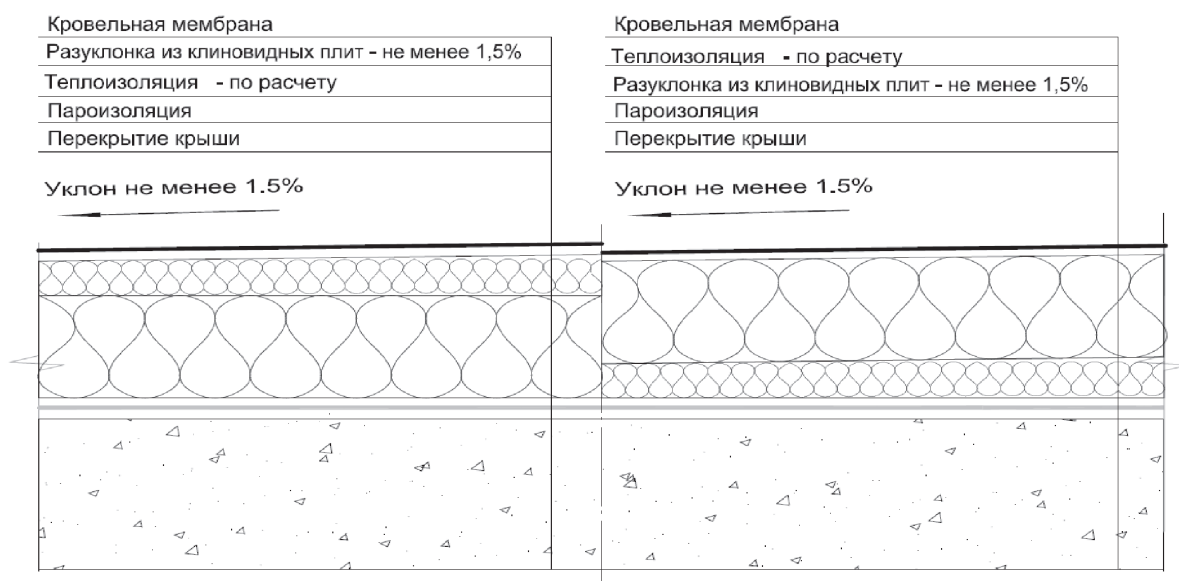


Рисунок 2 – Варианты уклонообразующего слоя из ГМ

5.2.7 Работы по устройству гидроизоляции примыканий, парапетов, свесов и прочих конструктивных элементов крыши необходимо выполнять в соответствии с проектом и требованиями фирм – изготовителей гидроизоляционных материалов.

5.2.8 Монтаж элементов пассивной и активной вентиляции следует производить в соответствии с проектом и требованиями ее изготовителей.

5.2.9 Устройство основания под гидроизоляцию должно выполняться в соответствии с проектным решением.

Примечание – Основанием под гидроизоляционный слой, как правило, могут служить поверхности, указанные в СП 17.13330 (пункт 5.6).

5.2.10 Устройство гидроизоляции следует проводить с применением ГМ, отвечающих требованиям 4.2.3, в соответствии с инструкциями изготовителя ГМ и требованиями проекта.

5.2.11 Устройство водостока с плоских крыш следует выполнять с учетом особенностей внутреннего водоотвода.

5.2.11.1 Местное понижение поверхности крыши в местах установки воронок внутреннего водоотвода должно составлять от 15 до 20 мм в радиусе от 0,5 до 1,0 м от центра воронки внутреннего водоотвода за счет уменьшения толщины слоя утеплителя или за счет понижения основания под водоизоляционный ковер.

5.2.11.2 Водоприемные воронки, расположенные вдоль парапетов, других выступающих частей зданий должны находиться от них на расстоянии не менее 600 мм. Не допускается установка водосточных стояков внутри стен.

5.2.11.3 Водоотводящий элемент не должен менять своего положения при деформации основания относительно гидроизоляции кровли. Чаши водосточных воронок должны быть прикреплены к несущему основанию крыши и соединены со стояками с помощью специальных элементов – температурных компенсаторов.

5.2.11.4 В чердачных крышах и в крышах с вентилируемыми воздушными прослойками приемные патрубки водосточных воронок и охлаждаемые участки водостоков должны иметь теплоизоляцию. Допускается предусмотреть обогрев патрубков водосточных воронок и стояков в пределах охлаждаемых участков.

5.2.11.5 Места приклейки кровли к фланцам водоприемной чаши воронки должны быть усилены дополнительным слоем наплавленного материала при использовании битумных наплавленных материалов.

5.2.12 Работы по устройству элементов системы безопасности необходимо выполнять в соответствии с проектом и приложением Е.

5.3 Устройство скатной крыши

5.3.1 До начала устройства скатной крыши должны быть выполнены требования 5.1.3.

5.3.2 В СМР по устройству скатной крыши следует включать следующие работы, выполняемые в соответствии с проектной документацией по конкретной крыше:

- приемка, подготовка либо устройство несущих конструкций;
- устройство пароизоляции;
- устройство теплоизоляции;
- устройство примыканий к инженерным коммуникациям, парапетам, свесам и т.п.;
- монтаж элементов активной и/или пассивной вентиляции;

- устройство (окрытие) кровли;
- устройство водоотведения;
- устройство элементов системы безопасности, ходовых мостиков, системы снегозадержания (в случае необходимости).

5.3.3 Несущие конструкции крыши должны быть выполнены в соответствии с проектом.

Примечание – Несущими конструкциями скатной крыши могут служить:

- стропильные конструкции, выполненные из дерева, металла, железобетонных ферм или рам или их комбинации;
- поверхности из железобетонных несущих плит, монолитного железобетона.

5.3.3.1 Если проектом предусмотрено строительство деревянных несущих конструкций, следует проводить их антисептическую обработку и огневую защиту согласно ГОСТ 20022.6. Выполнение антисептической обработки и огневой защиты должны быть оформлены актами освидетельствования скрытых работ по форме, приведенной в РД 11-02-2006 [7] (приложение 3).

В случае монтажа на основании стропильной конструкции (стропил, обрешетки и контробрешетки) необходимо обеспечить ее прямоугольность.

Примечание – Непрямоугольность устраняют удлинением обрешеток у ветровой доски (планки).

5.3.3.2 В зависимости от вида несущего основания скатной крыши необходимо подготовить конструкции для устройства пароизоляции:

- в случае стропильных конструкций – сплошную или разряженную обрешетку в зависимости от типа пароизоляционного материала и проектного решения;
- в случае монолитного железобетонного основания – в соответствии с требованиями 5.2.3.

5.3.4 Устройство пароизоляционного слоя следует проводить по 5.2.4.

5.3.5 Устройство теплоизоляционного слоя следует проводить по 5.2.5.

При монтаже теплоизоляции следует не допускать сползания материала (особенно на скатах с уклоном более 60 %).

5.3.6 Перед окрытием основной кровли должны быть выполнены работы по

устройству карнизного свеса, примыканий, парапетов, обход труб и прочих отверстий, согласно проектной документации.

5.3.7 Для вентиляции подкровельного пространства на карнизах, коньках и в местах примыкания кровли к выступающим конструктивным элементам необходимо сделать приточно-вытяжные отверстия.

Примечание – Вентиляция подкровельного пространства скатной крыши осуществляется одним или одновременно несколькими способами, а именно через слуховые окна, вытяжки, коньковый и карнизный продухи.

Коньковый продух устраивается таким образом, чтобы атмосферные осадки не попадали в подкровельное пространство через вытяжные отверстия.

Примечание – Коньковый продух служит для обеспечения выхода воздуха из подкровельного пространства.

5.3.7.1 Для вентиляции чердачного пространства необходимо сделать приточно-вытяжные отверстия или слуховые окна общей площадью сечения не менее 1/300 от площади горизонтальной проекции кровли.

Примечание – Слуховые окна служат как для вентиляции чердачных помещений, так и для выравнивания давления воздуха внутри чердака и наружного атмосферного давления с целью предотвращения деформаций элементов крыши.

Габаритные размеры и внешний вид слуховых окон выполняется согласно проекту. В слуховых окнах прямоугольной формы допускается устраивать выход на кровлю размером не менее 600×800 мм.

5.3.7.2 В случае устройства холодного чердака на одной крыше должно быть не менее двух слуховых окон.

5.3.7.3 При устройстве мансарды между утеплителем и кровельным материалом обязательно организовывается вентилируемое подкровельное пространство. Продух выполняется в соответствии с проектом либо его высота h , мм, рассчитывается по формуле:

$$h = \ell_{ск} / 200 \quad (1)$$

где $\ell_{ск}$ – длина ската, мм.

5.3.7.4 Высота продуха не может быть меньше 50 мм.

Примечание – Исключением являются неветилируемые конструкции из кровельных сэндвич-панелей.

5.3.7.5 Приточно-вытяжные отверстия должны быть защищены специальными элементами: металлической сеткой по ГОСТ 2715 или перфорированной лентой с ячейками размером не более 20×20 мм.

Слуховые окна следует закрыть жалюзийными решетками или металлической сеткой.

5.3.7.6 Вентиляционный зазор в зависимости от проектного решения формируют контробрешеткой. При формировании вентиляционного зазора следует:

- на слой теплоизоляции из волокнистых материалов уложить ветрозащитную мембрану и зафиксировать его в соответствии с проектным решением;
- установить контробрешетку;
- смонтировать основание под кровлю – сплошную или разряженную обрешетку в зависимости от типа гидроизоляционного материала и проектного решения.

Если возможность выполнить забор воздуха из-под карниза отсутствует, следует выполнить альтернативный щелевой продух согласно проекту.

5.3.7.7 Монтаж элементов пассивной и активной вентиляции в целом следует производить в соответствии с инструкциями изготовителя и проектными решениями.

5.3.8 Устройство кровли должно выполняться в соответствии с инструкциями изготовителя ГМ.

Примечание – Следует учитывать, что при устройстве скатной крыши, в отличие от плоской, кровельный материал не является герметичным, но выполняет функцию защиты от атмосферных осадков посредством правильной стыковки частей гидроизоляционного слоя (кровельного покрытия).

5.3.9 При устройстве водоотводной системы следует выполнить:

- крепление водосточных труб;
- устройство надстенных и подвесных желобов.

5.3.9.1 Расстояние между водосточными трубами и площадь поперечного сечения водосточной трубы регламентируется СП 17.13330 (пункт 9.7).

5.3.9.2 Для установки накладного желоба обязательно следует использовать подкладную уплотнительную полосу из полимерного материала, расположенную между желобом и кровельным покрытием.

5.3.9.3 При монтаже надстенных и подвесных желобов следует обеспечить уклон желобов в сторону водосброса не менее 2 % (примерно 1°). Контроль величины уклона желобов рекомендуется проводить с помощью угломера по ГОСТ Р 51067 и ГОСТ 5378 или строительного уровня по ГОСТ 9416.

Примечание – Надстенный желоб может быть трех видов: накладной, соединенный с рядовым окрытием и встроенный в карниз.

При устройстве подвесных желобов необходимо предусматривать компенсацию тепловых деформаций желобов. Для предотвращения деформации используются компенсаторы завода – изготовителя применяемой системы водоотвода. В случаях их отсутствия разрабатываются необходимые конструктивные решения.

5.3.9.4 По окончании монтажа водоотводной системы выполняют защиту водосточных воронок от засора листьями и другим мусором.

5.3.10 Работы по устройству элементов системы безопасности необходимо выполнять в соответствии с проектом и приложением Е.

5.4 Учет выполнения работ

5.4.1 Учет выполнения работ при устройстве крыши должен вестись в общем журнале работ или специальных журналах работ по формам и требованиям РД 11-05-2007 [8].

6 Особенности устройства крыш с кровлей из различных гидроизоляционных материалов

6.1 Кровли из рулонных гидроизоляционных материалов

6.1.1 Для устройства кровли из рулонных ГМ могут применяться битумосодержащие либо полимерные материалы.

6.1.2 При устройстве кровли из рулонных битумосодержащих ГМ должны выполняться требования 6.1.2.1 – 6.1.2.8.

Примечание – Рулонные битумосодержащие ГМ в соответствии с ГОСТ 30547 делятся на битумные и битумо-полимерные ГМ.

6.1.2.1 Для устройства кровли следует применять рулонные битумосодержащие ГМ, показатели свойств которых, приведенные в перечислении а) 4.2.3, соответствуют требованиям проекта.

Количество слоев кровли из рулонных битумосодержащих ГМ рекомендуется укладывать в соответствии с СП 17.13330 (таблица Д.1 приложения Д).

6.1.2.2 Подготовку несущего основания следует выполнять в соответствии с требованиями 5.2.3.

6.1.2.3 Технологию крепления ГМ к основанию под гидроизоляцию следует выбирать в соответствии с проектным решением и рекомендациями производителя ГМ.

Примечание – Монтаж рулонных битумосодержащих ГМ рекомендуется выполнять следующими методами или их комбинацией:

- наплавлением с помощью горелок с открытым огнем (или специализированного автоматического оборудования);
- механическим креплением первого (или единственного) слоя с помощью крепежных элементов;
- приклеиванием с помощью горячих или холодных битумосодержащих мастик;
- холодным приклеиванием (для самоклеющихся материалов).

Возможна комбинация перечисленных методов крепления для кровель из двух и более слоев.

6.1.2.4 Паро- и теплоизоляцию следует выполнять в соответствии с 5.2.4 и 5.2.5.

При необходимости отвода паров из кровельной конструкции на крыше должны устанавливаться кровельные аэраторы¹⁾. Количество и места установки аэраторов должны соответствовать проекту.

Примечание – Рекомендации по расчету осушающей способности в совмещенной крыше указаны в СП 17.13330 (приложение В).

¹⁾ Флюгарки.

6.1.2.5 Укладку рулонных битумосодержащих ГМ следует производить в соответствии с инструкцией производителя ГМ.

При уклонах более 15 % раскатка рулонов на скате крыши должна осуществляться параллельно уклону, при меньших уклонах – параллельно или перпендикулярно уклону.

6.1.2.6 В местах примыканий к вертикальным поверхностям основной гидроизоляционный слой, укладываемый на основной плоскости кровли, необходимо усиливать дополнительными слоями.

На вертикальных поверхностях дополнительные слои усиления должны быть механически зафиксированы с помощью краевой рейки или шайбами.

6.1.2.7 В местах примыкания кровельного ковра к антеннам или круглым трубам рекомендуется устанавливать фасонные детали. Если невозможно установить фасонную деталь, то стальные трубы диаметром не менее 100 мм могут обклеиваться наплавленным материалом.

Герметизация труб малого диаметра, пучков труб, гибких труб, анкеров может осуществляться с помощью стального стакана и соответствующего герметизирующего материала.

При пропуске через кровлю горячих труб, вокруг них следует устанавливать короб, заполняемый негорючим минераловатным утеплителем по ГОСТ 10140.

6.1.3 При устройстве крыши с кровлей из рулонных полимерных (синтетических) ГМ должны выполняться требования 6.1.3.1 – 6.1.3.10.

Примечание – Для устройства кровель из рулонных полимерных ГМ применяют армированные и неармированные материалы (мембраны). В зависимости от назначения материала, мембраны могут быть армированы снизу полимерной основой или внутри сеткой из полимерных волокон.

6.1.3.1 Для устройства кровли следует применять рулонные полимерные ГМ, показатели свойств которых, приведенные в перечислении б) 4.2.3, соответствуют требованиям проекта.

Количество слоев кровли из рулонных полимерных ГМ рекомендуется укладывать в соответствии с СП 17.13330 (таблица Д.1 приложения Д).

6.1.3.2 Паро- и теплоизоляцию следует выполнять в соответствии с 5.2.4 и 5.2.5.

6.1.3.3 Основание под гидроизоляционный слой из рулонных полимерных ГМ необходимо подготовить для укладки ГМ.

В случае, когда в качестве основания под гидроизоляционный слой применяются шероховатые поверхности (железобетонные плиты, цементно-песчаные стяжки, сборные стяжки, монолитная теплоизоляция и т.д.), необходимо использовать разделительный слой под мембрану (например, слой геотекстиля по ТУ 5772-017-25388761-2004 [9]).

При укладке мембран на основе ПВХ по ГОСТ 30547 на старое битумное основание укладывается разделительный слой (например, слой геотекстиля).

6.1.3.4 Монтаж рулонных полимерных ГМ следует производить в соответствии с проектом и рекомендациями производителя ГМ.

Примечание – Крепление полимерной мембраны к основанию может осуществляться механическим способом, приклеиванием или удержанием весом балласта.

6.1.3.5 Сварка полимерных мембран должна осуществляться при помощи специального сварочного оборудования, соответствующего предусмотренной проектом технологии сварки.

Примечание – Для сварки рядового кровельного шва рекомендуется применять автоматическое сварочное оборудование. Полуавтоматическое или ручное оборудование применяется на горизонтальных, вертикальных и наклонных поверхностях, там, где нет возможности применять автоматическое.

6.1.3.6 Для механического крепления рулонных полимерных ГМ к несущему основанию следует применять крепежные элементы, подбираемые в соответствии с основанием и рекомендациями производителей ГМ и крепежных элементов. На объектах, где требуется высокая устойчивость к ветровым нагрузкам, для механического крепления должны применяться металлические рейки с ребром жесткости, которые помещают в середину шва и заваривают.

Примечание – Крепление неармированных рулонных полимерных ГМ на основе эластомеров (мембраны) осуществляется в соответствии с рекомендациями производителей, как

правило, рейками.

При применении механического крепления, мембрану следует укладывать непосредственно на утеплитель. Плиточный утеплитель должен фиксироваться отдельно от крепления мембраны, как показано на рисунке 3.

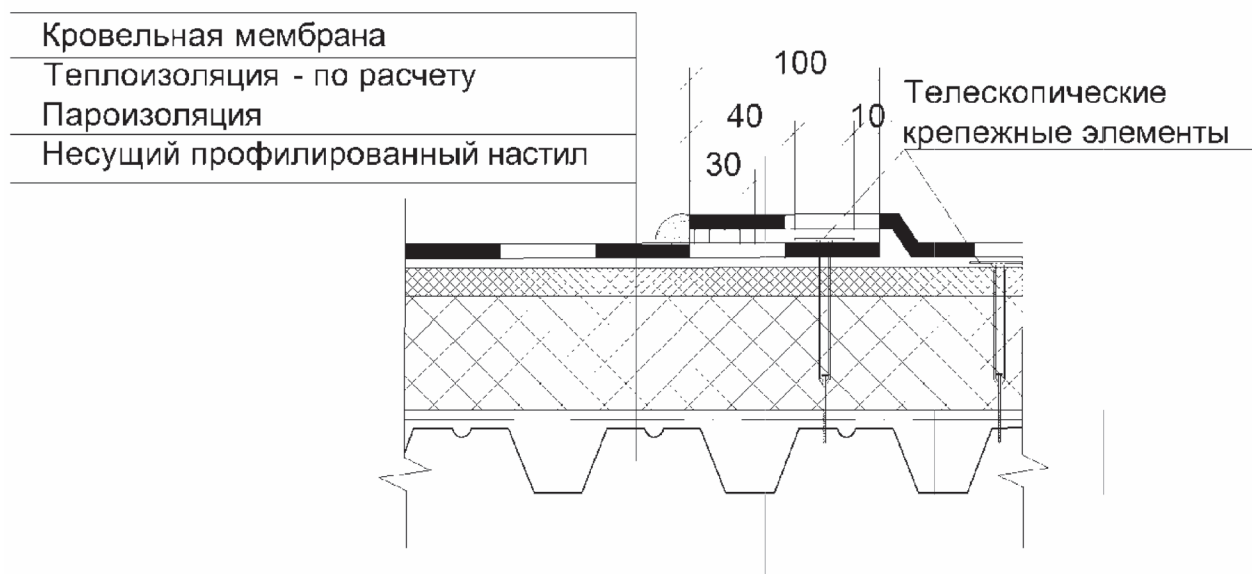


Рисунок 3 – Механическое крепление мембраны, уложенной на утеплитель

Не допускается непосредственный контакт кровельных мембран на основе ПВХ и утеплителей на основе пенополистирола. В этом случае обязательно устройство разделительного слоя (см. 6.1.3.3).

6.1.3.7 Рулонный полимерный ГМ в клеевой системе следует приклеивать к основанию полностью или частично в соответствии с проектной документацией.

6.1.3.8 Для крепления рулонного полимерного ГМ с помощью балласта гидроизоляционный слой удерживается весом балласта, укладываемого сверху. В местах примыканий гидроизоляция дополнительно механически фиксируется. Вес балласта рассчитывается с учетом СП 20.13330.

6.1.3.9 Перед укладкой рулонных полимерных ГМ на основе ПВХ при температуре ниже + 5 °С их следует прогреть до положительной температуры по всему объему материала. Укладку следует производить непосредственно после выноса из теплого помещения. Возможность укладки рулонных полимерных ГМ при температуре ниже минус 15 °С определяется их физическими свойствами и соответству-

ющими рекомендациями их производителей.

6.1.3.10 В местах примыканий, в ендовах, на коньках крыши усиление в виде дополнительного слоя рулонных полимерных ГМ не требуется.

В местах примыканий рулонных полимерных ГМ к парапетам, зенитным фонарям и другим конструкциям необходима дополнительная механическая фиксация рулонных полимерных ГМ (см. 6.1.3.6).

При сопряжении гидроизоляции с трубами или оборудованием, установленными на кровле, необходимо избегать прямого контакта между рулонным полимерным ГМ и источником тепла с температурой выше + 80 °С.

6.1.3.11 Требования к устройству крыш из рулонных полимерных ГМ, включаемые в технологические карты, приведены в Д.2 (приложение Д).

6.2 Кровли из листовых гидроизоляционных материалов

6.2.1 Для устройства кровли скатных крыш из волнистых, в том числе профилированных или плоских листов могут применяться листы из различных видов материалов (хризотилцементные, битумосодержащие, металлические и др.), основные показатели свойств которых, приведенные в перечислениях г) – е) 4.2.3, соответствуют проекту.

6.2.2 Устройство кровли из хризотиловых волнистых листов следует выполнять в соответствии с 6.2.2.1 – 6.2.2.8.

Примечание – Для покрытия крыш применяют хризотилцементные волнистые листы с различной высотой волны без отделки поверхности или окрашенные.

6.2.2.1 Волнистыми хризотилцементными листами следует покрывать здания и сооружения с уклоном кровли от 10 % (6°) и более. При уклонах кровли от 10 % до 20 % (от 6° до 12°) под волнистыми листами должна быть предусмотрена гидроизоляционная пленка (например, по ГОСТ 30547).

6.2.2.2 Основание под кровлю (стропила и обрешетка) может быть выполнено из металлических и деревянных профилей. Устройство стропил и обрешетки производится по проекту с учетом рекомендаций производителя кровельного материала.

6.2.2.3 Крепление хризотилцементных кровельных листов и фасонных деталей к обрешетке следует производить через предварительно высверленные отверстия, диаметр которых должен составлять от 2,0 до 3,0 мм и превышать диаметр стержня крепежного элемента для компенсации линейного тепловлажностного расширения материалов. Пробивка отверстий запрещается.

Крепеж должен устанавливаться в гребень второй и пятой волны у шестиволновых листов и в гребень второй и четвертой волны у пятиволновых листов, с установкой его не до упора (до прокладки), а оставляя зазор от 3,0 до 4,0 мм.

6.2.2.4 Устройство паро- и теплоизоляции следует производить по 5.2.4 – 5.2.5.

6.2.2.5 Оба ската крыши следует крыть от одного и того же фронтона, добиваясь совпадения волн на противоположных скатах крыши.

6.2.2.6 Укладку кровельных листов следует производить горизонтальными рядами справа налево или слева направо (в направлении, противоположном направлению господствующих ветров) и снизу вверх параллельно карнизу. Допускается производить укладку кровельных листов вертикальными рядами.

6.2.2.7 При длине здания более 25 м для компенсации температурных деформаций кровельных листов должны устраиваться компенсационные швы, которые располагают с шагом 12 м – для неокрашенных волнистых листов и с шагом 24 м – для гидрофобизированных и окрашенных листов.

6.2.2.8 Для выполнения узлов примыканий рекомендуется применять хризотилцементные фасонные (доборные) детали. При отсутствии таковых допускается использовать коньковые, угловые, лотковые и т.п. детали, выполненные из тонколистовой оцинкованной стали или из листового алюминия.

6.2.3 Устройство кровли из металлических профилированных листов и металлочерепицы следует выполнять в соответствии с 6.2.3.1 – 6.2.3.8.

Примечание – Для устройства скатных крыш применяют металлические листы: металлочерепицу с различными видами защитных и декоративных покрытий, а также профилированные листы оцинкованные и/или с полимерным покрытием.

6.2.3.1 Кровли из металлочерепицы и профилированных листов предусма-

тривают на уклонах не менее 20 % (12°), а на уклонах от 10 % до 20 % (от 6° до 12°) следует предусматривать герметизацию продольных и поперечных стыков между листами либо устройство дополнительного водоизоляционного слоя под листами.

6.2.3.2 Основание крыши следует выполнять по 5.3.3.1, 5.3.3.2. Расстояние между досками обрешетки под покрытие из металлочерепицы следует подбирать в зависимости от шага волны листа. Укладка обрешетки должна выполняться в соответствии с рекомендациями производителя металлочерепицы.

6.2.3.3 Листы следует крепить к прогонам самонарезающими шурупами с уплотнительной шайбой из ЭПДМ по ГОСТ 11473, как правило, с окрашенной головкой.

6.2.3.4 Устройство паро- и теплоизоляции крыши следует производить по 5.2.4 – 5.2.5.

Для надежной вентиляции подкровельного пространства должны создаваться зазоры не менее 5 см таким образом, чтобы струя холодного воздуха беспрепятственно могла пройти от карниза к коньку.

Примечание – Вытяжка осуществляется через конек или вытяжную трубу, расположенную на скате.

6.2.3.5 Монтаж основного покрытия из металлочерепицы следует производить с учетом МДС 12-46.2008 [10] и рекомендаций производителя металлочерепицы.

6.2.3.6 На примыкании кровли из металлического профилированного листа к стенам должны предусматриваться фартуки из стальных листов с цинковым или полимерным покрытием. Коньковый и карнизный фасонные элементы, а также фартуки для отделки пропусков через кровлю, могут иметь «гребенку» по форме поперечного сечения металлического профилированного листа.

6.2.3.7 В случае отсутствия готового элемента примыкания кровли из металлочерепицы для его выполнения может использоваться стальной оцинкованный лист с полимерным покрытием.

Примечание – Кровельное покрытие из металлочерепицы комплектуют набором специ-

альных аксессуаров, ассортимент которых зависит от конкретного производителя.

6.2.3.8 На фронтомном свесе кровли следует предусматривать торцевую деревянную доску, которая должна быть выше обрешетки на высоту металлочерепицы. Сверху узел перекрывают металлической ветровой планкой.

6.3 Металлическая кровля в двойной фальц

6.3.1 Крыши с кровлей из металла в двойной фальц следует выполнять из профилированных листов (кровельных картин) в соответствии с 6.3.2 – 6.3.10.

6.3.2 Кровельные картины могут поставляться в готовом виде или изготавливаться на месте из кровельного металла, доставленного в рулонах или листах, основные показатели свойств которого, приведенные в перечислении г) 4.2.3, соответствуют проекту.

Изготовление кровельных картин может производиться вручную на гибочных станках либо ручным инструментом или механизированным способом на профилировочных станках.

При использовании для изготовления кровельных картин различных видов металлов подбор элементов кровли и/или крепежа следует выполнять с учетом совместимости металлов согласно СП 17.13330 (таблица Р.2, приложение Р).

6.3.3 Кровли из кровельных картин устраиваются для крыш зданий с уклоном от 12 % (от 7°).

6.3.4 Обрешетка под кровлю из кровельных картин должна быть ровной (между контрольной рейкой длиной 1 м и обрешеткой допускается просвет размером не более 5 мм), в случае устройства сплошного настила из деревянных материалов обязательны зазоры между листами в 5 мм. Допустимые перепады между листами составляют $\pm 2,5$ мм, а минимальная толщина листа – 22 мм. Деревянная обрешетка должна выполняться из доски толщиной не менее 25 мм и шириной не более 150 мм.

6.3.5 Кровельные картины следует крепить к обрешетке кляммерами.

Примечание – Кляммеры подразделяются на два основных вида: неподвижный (жесткий) и подвижный. Кляммеры бывают для фальцев разной высоты – 25 или 38 мм. Также кляммеры бывают стандартной высоты (для крепления непосредственно к обрешетке) и высотой, пред-

назначенной для применения со структурным матом или ОДМ. Все кляммеры могут быть выполнены в простом и усиленном исполнении. Усиления можно добиться еще и способом увеличения количества кляммеров на 1 м² покрытия.

Между собой кровельные картины крепятся различными видами фальцев, выбор которых определяется уклоном крыши и местом расположения соединения.

По короткой стороне кровельные картины следует соединять лежачими фальцами, а по длинной – двойным вертикальным фальцем. При уклоне кровли более 60 % (около 31°) допускается использовать угловой Г-образный фальц. При уклоне кровли менее 30 % (около 17°) соединения следует выполнять только в двойной фальц. Не рекомендуется применять одинарный фальц.

6.3.6 Уплотнительный материал (герметик, лента) обязательно закладывается в фальцы:

- в примыкания (разжелобок, обход выступающих частей кровли);
- при покрытии карнизного свеса и лотков надстенных желобов;
- в фальц рядовой кровли, когда уклон кровли менее 40 % (около 22°).

6.3.7 Паро- и теплоизоляция устраиваются по 5.2.4 и 5.2.5.

6.3.8 В скатных кровлях из металлических листов из цветных металлов (медь, цинк, алюминий), укладываемых по сплошному настилу, независимо от угла наклона крыши между металлом и настилом следует применять ОДМ для отвода конденсата.

В скатных кровлях из металлических листов из оцинкованной и/или окрашенной стали, укладываемых по сплошному настилу, при уклоне крыши менее 15° между металлом и настилом следует также применять ОДМ.

Для вентиляции чердачного пространства необходимо выполнить устройство приточно-вытяжных отверстий или устройство слуховых окон в соответствии с СП 17.13330.

6.3.9 При устройстве мансарды между утеплителем и кровельным материалом должна быть устроена вентиляция подкровельного пространства. Для вентиляции подкровельного пространства на карнизах, коньках и в местах примыкания кровли к выступающим конструктивным элементам необходимо сделать защищен-

ные от попадания снега и дождя приточно-вытяжные отверстия с использованием аэраторов или других подобных конструкций, с суммарной площадью проходного сечения не менее половины площади проходного сечения вентиляционного зазора между гидроизоляционным материалом и утеплителем.

На карнизах и в местах примыканий кровель к выступающим конструктивным элементам необходимо предусмотреть возможность выхода (забора) воздуха наружу. Если нет возможности выполнить выход воздуха наружу, то обрешетку монтируют таким образом, чтобы избежать застоя воздуха в местах примыкания кровли к выступающим частям крыши.

6.3.10 При укладке кровли необходимо учитывать линейное расширение металла, которое рассчитывается по формуле:

$$\Delta l = l_0 \cdot \Delta \vartheta \cdot \alpha, \quad (2)$$

где Δl – изменение длины кровельной картины, мм;

l_0 – исходная длина кровельной картины, м;

$\Delta \vartheta$ – разница температур кровельного металла по модулю при монтаже и эксплуатации, °С;

Примечание – Для расчета выбираются минимальная и максимальная температуры кровельного металла для климатической зоны, в которой будет эксплуатироваться кровля (например, для северо-западного региона минимальная температура кровельного металла – минус 45 °С, а максимальная – плюс 80 °С

α – коэффициент растяжения/сжатия кровельного металла, мм/(м 100 °С).

Все металлы, а особенно медь, алюминий, титан-цинк, свинец обладают высокими показателями линейного расширения, поэтому компенсацию расширения кровельных картин необходимо предусматривать как вдоль, так и поперек скатов.

Конструктивные решения, учитывающие СП 17.13330 (пункты 7.5–7.8), а также рекомендаций 6.3.5 и приложения Д (пункты Д.1.8.3.3, Д.1.8.3.5, Д.1.8.4.7) настоящего стандарта.

6.3.11 Требования к устройству крыш из металлических ГМ и выполнению элементов кровли и примыкания, включаемые в технологические карты, приведены

в Д.1 (приложение Д).

6.4 Кровли из штучных гидроизоляционных материалов

6.4.1 При устройстве кровли из гибкой (битумной) черепицы должны выполняться требования 6.4.1.1 – 6.4.1.8.

6.4.1.1 Для покрытия крыш различной формы (в том числе шатровых и луковичных) следует применять гибкую битумную черепицу с различными видами декоративного верхнего слоя из каменной крошки или металлической фольги, основные показатели свойств которой, приведенные в перечислении ж) 4.2.3, соответствуют проекту.

Примечание – Гибкая черепица используется как для устройства новых кровель, так и для реконструкции старых кровельных покрытий.

6.4.1.2 Минимальный уклон крыши с покрытием из гибкой черепицы должен быть 20 % (12°).

6.4.1.3 Основанием под кровлю из битумной черепицы служит сплошной настил, который может быть выполнен из:

- шпунтованных или обрезных досок хвойных пород не ниже 2-го сорта (по ГОСТ 8486) с влажностью не более 20 %;
- фанеры влагостойкой марки ФСФ по ГОСТ 3916.2;
- влагостойких ориентированно-стружечных плит (ОСП–3), отвечающих требованиям ГОСТ 10632.

Монтаж крупнощитового настила (ОСП–3; фанера ФСФ) рекомендуется вести с разбежкой швов и крепить ершенными гвоздями или саморезами. При монтаже в зимний период сплошного настила из фанеры либо плиты ОСП–3 между листами необходимо оставить 3 мм зазора для компенсации линейного расширения в теплое время года.

При использовании в качестве обрешетки обрезной доски зазор между досками должен составлять от 1,0 до 5,0 мм для компенсации линейного расширения в теплое время года.

6.4.1.4 Гибкая (битумная) черепица крепится к основанию кровли с помощью

специальных оцинкованных гвоздей с широкими шляпками по ГОСТ 4030, количество которых определяется рекомендациями производителя, и проклеивается битумной мастикой, предназначенной для фиксации гибкой черепицы с прочностью сцепления между слоями не менее 0,5 МПа.

6.4.1.5 При устройстве вентиляции крыши необходимо сделать защищенные от попадания снега и дождя приточно-вытяжные отверстия суммарной площадью проходного сечения не менее половины площади проходного сечения вентиляционного зазора между гидроизоляционным материалом и утеплителем. Вентиляционные отверстия под свесом кровли могут устраиваться как в виде узкой щели, оставляемой между стеной и кровлей¹⁾, так и в виде отдельных отверстий, размещаемых в карнизной части стены по осям окон или простенков²⁾ либо в подшивке карнизного свеса.

Примечание – В качестве вытяжных элементов применяются коньковые и скатные аэраторы. Для вентиляции холодных чердаков возможен выход воздуха через отверстия, расположенные на фронтонах.

6.4.1.6 Если кровельные работы проводятся при температуре ниже + 5 °С, упаковки с гибкой черепицей следует подавать из теплого помещения по 5 – 6 пачек. Самоклеющуюся полосу на плитке необходимо подогревать строительным феном.

6.4.1.7 На уклонах от 20 % (12°) до 33 % (18°) под кровлю из битумной черепицы должен быть предусмотрен подкладочный слой из рулонного материала, укладываемый по всей поверхности кровли и служащий дополнительной гидроизоляцией.

На больших уклонах подкладочный слой возможно предусматривать только на карнизных и фронтонных свесах, в ендовах, в местах прохода через кровлю труб, шахт и на примыканиях к стенам. Рекомендуется применять подкладочный слой и на больших уклонах для выравнивания возможных прогибов в местах стыка листов или досок.

¹⁾ Щелевидные продухи.

²⁾ «Точечные» продухи.

6.4.1.8 Для герметизации дымовых и вентиляционных труб делают выкройку либо из ендовного ковра, либо из металла с антикоррозийным покрытием. Для герметизации вентиляционных и антенных выходов, круглых труб и др. рекомендуется использовать готовые проходные элементы.

6.4.2 При устройстве кровли из цементно-песчаной и глиняной (керамической) черепицы должны выполняться требования 6.4.2.1 – 6.4.2.7.

6.4.2.1 Для устройства скатных крыш может применяться цементно-песчаная или глиняная черепица различных форм и размеров, основные показатели свойств которой, приведенные в перечислении и) 4.2.3, соответствуют проекту.

6.4.2.2 Уклон скатов крыши из черепицы определяется рекомендациями ее производителя по климатическим условиям зоны применения, формы черепицы и способа ее кладки.

Примечание – Минимальный угол уклона определяется рекомендациями производителя, но обычно составляет не менее 40 % (22°).

6.4.2.3 Сечение и шаг стропил следует рассчитывать по действующим нагрузкам по методике СП 20.13330.

Шаг обрешетки зависит от формы черепицы и ее кладки и должен определяться рекомендациями производителя черепицы. На многоскатных крышах шаг обрешетки рассчитывается для каждого ската отдельно.

6.4.2.4 Первый и последний ряд, а также все черепицы по периметру ската крыши, следует крепить противочетными кляммерами и оцинкованными саморезами по ГОСТ 1147. Рядовую черепицу на скате следует крепить шурупами или противочетными кляммерами в шахматном порядке в зависимости от ветровой нагрузки и угла наклона. На скатах с углом наклона от 45° необходимо крепить каждую черепицу.

6.4.2.5 Конструктивное решение карнизного свеса должно обеспечивать беспрепятственное поступление воздуха в вентиляционные каналы крыши.

6.4.2.6 Монтаж черепицы рекомендуется проводить при температуре выше + 5 °С.

6.4.2.7 Хребты, а также коньки накрываются черепицами, как правило, име-

ющими коническую форму. Примыкания выполняются с помощью специальных аксессуаров, рекомендованных производителем, или изготавливаются из металла.

6.5 Кровли из мастичных гидроизоляционных материалов

6.5.1 Для устройства плоских и малоуклонных крыш могут применяться мастичные покрытия из битумно-полимерных и полимерных ГМ, основные показатели свойств которых, приведенные в перечислении в) 4.2.3, соответствуют проекту.

Примечания

1 Одно- и двухкомпонентные битумно-полимерные и полимерные мастики применяются для ручного и механического нанесения.

2 Однокомпонентные полимерные мастики после нанесения полимеризуются под действием естественных природных условий (влажности воздуха, солнечной радиации и т.д.).

6.5.2 Устройство кровли из мастичных ГМ следует выполнять в соответствии с 6.5.3 – 6.5.9, СП 17.13330, СП 48.13330, СП 71.13330, СП 49.13330 и соответствующими рекомендациями производителей ГМ.

Мастичные покрытия рекомендуются предпочтительно для устройства крыш с уклонами 2 % и более, в том числе на поверхностях, имеющих сложную конфигурацию и большие уклоны (купола, складки, оболочки, зенитные фонари и т.п.).

Примечание – При таких уклонах с поверхности кровли осуществляется полный отвод воды по наружным и внутренним водостокам.

6.5.3 Для армирования мастичного гидроизоляционного покрытия необходимо применять материалы в соответствии с рекомендациями производителей мастичных покрытий. Если мастика эмульсионная, армирующие материалы должны быть щелочеустойчивыми.

Примечание – Материалы для армирования должны отвечать следующим основным требованиям:

- хорошая адгезия к мастикам;
- гладкая верхняя поверхность, пригодная для нанесения жидкого материала;
- мягкость, чтобы повторять все неровности поверхности основания;
- высокая механическая прочность;
- высокий показатель удлинения на разрыв;
- минимальное линейное расширения после нанесения мастики;

- высокая биологическая и химическая устойчивость.

6.5.4 Влажность основания должна быть не более 10 %, твердость бетонного основания должна быть не менее 15 МПа.

Поверхность основания должна быть обеспылена и при необходимости обезжирена. Не допускается наличие острых выступов. Шероховатость поверхности основания должна быть меньше 2 мм.

Примечание – Тщательная механическая подготовка поверхности для систем с армированием не требуется, допустимо наличие на поверхности локальных механических дефектов: трещин, сколов, каверн и т.п., размером до 10 мм.

6.5.5 Нанесение мастик можно выполнять ручным или механизированным способом. Механизированное нанесение выполняется с помощью специального оборудования в соответствии с рекомендациями производителя конкретного вида мастики и производителя оборудования.

6.5.6 В зависимости от назначения гидроизоляции применяются виды мастичной гидроизоляции с армированием, различающиеся количеством мастичных слоев. При устройстве армирования полотна армирующего материала укладываются встык или с перехлестом от 5 до 10 см.

Для увеличения адгезии мастичного покрытия к основаниям, в качестве грунтовочного материала, используется полимерная пропитка или битумные праймеры. Выбор грунтовочного покрытия осуществляется в соответствии с рекомендациями производителей ГМ и проектной документацией.

В случае применения двухкомпонентных битумно-латексных мастик необходимо соблюдать концентрацию и соотношение компонентов в соответствии с рекомендациями производителя. Толщина нанесения слоя мастики за один проход регламентируется рекомендациями производителей мастик.

6.5.7 Для герметизации мест примыканий выступающих металлических конструкций к основанию кровли следует использовать соответствующие ГМ (например, для мастик на битумно-латексной основе применяются битумосодержащие ГМ).

6.5.7.1 Устройство гидроизоляции в местах примыкания основного кровельного покрытия к вертикальным поверхностям (стен, парапетов, труб, ограждений и т.п.), а также в местах установки водоприемных воронок и деформационных швов рекомендуется выполнять после укладки основного кровельного покрытия.

6.5.7.2 В местах примыканий к стенам, парапетам, вентиляционным шахтам и другим кровельным конструкциям должны быть выполнены наклонные бортики (галтели) под углом 45° или радиусом не менее 50 мм из цементно-песчаного раствора или асфальтобетона на высоту не менее 100 мм.

6.5.8 Вертикальные поверхности выступающих строительных конструкций и парапетов, выполненных из кирпича, пеноблоков и т.п. штучных материалов, должны быть оштукатурены цементно-песчаным раствором М150 на высоту заведения края кровельного покрытия, но не менее чем на 500 мм.

7 Контроль выполнения, сдача и приемка выполненных работ

7.1 Виды контроля

7.1.1 В соответствии с требованиями СП 48.13330 должно предусматриваться проведение:

- входного контроля;
- операционного контроля;
- оценки соответствия выполненных работ, конструкций.

7.1.2 Входной контроль должен проводиться в процессе комплектации материалами для производства работ по устройству крыши с целью подтверждения соответствия характеристик поставленных материалов проектным.

При входном контроле должен проводиться:

- контроль проектной документации;
- контроль применяемых строительных материалов и изделий.

7.1.3 Операционный контроль должен проводиться в процессе устройства крыши для контроля соответствия выполняемых подготовительных, строительного-

монтажных и заключительных работ проектной документации и требованиям раздела 5 и 6 настоящего стандарта.

7.1.4 Оценку соответствия выполненных работ, конструкций следует проводить после окончания выполнения работ, предусмотренных разделами 5 и 6, для проверки соответствия смонтированной конструкции крыши проектным решениям с использованием следующих видов контроля:

- визуальный контроль;
- инструментальный контроль.

Правила и методы контроля крыши назначаются в зависимости от типа и особенностей устройства крыши, приведенных в приложении Б.

7.2 Входной контроль

7.2.1 При входном контроле строительных материалов и изделий в соответствии с 5.1.5 следует проверять:

- наличие сопроводительных документов поставщика материалов и изделий (сертификата, декларации, свидетельства и т.п.) об их качестве (соответствии требованиям нормативных документов на их изготовление);

- соответствие характеристик поставленных материалов согласно 4.2.3 – 4.2.5;

- соответствие на каждом упаковочном месте маркировки (этикеток, ярлыков или бирок) поставленным материалам и изделиям;

- пригодность к применению по установленным в сопроводительных документах срокам хранения (использования);

- отсутствие повреждений упаковок и самих материалов и изделий.

7.2.1.1 Наличие сопроводительных документов поставщика материалов или изделий и пригодность их к применению проверяется документарной проверкой, а наличие маркировки и отсутствие повреждений упаковок и самих материалов – визуальным контролем.

7.2.1.2 Соответствие характеристик поставленных материалов проектным, согласно 4.2.3 – 4.2.5, контролируется документарной проверкой.

Примечание – Методики определения и численные значения характеристик теплоизоляционных материалов содержатся в стандартах на данные изделия или в других документах, предусмотренных действующей системой технического регулирования.

7.2.1.3 Подтверждение соответствия свойств и геометрических параметров поставленных строительных изделий проектным устанавливается путем измерения регламентированных проектом их геометрических размеров и сравнения полученных результатов измерений с требованиями проекта.

7.2.1.4 При выявлении несоответствия материалов или изделий требованиям нормативных документов на их изготовление или сопроводительным документам поставщика, партия материалов или изделий бракуется и возвращается поставщику.

7.2.1.5 В случае сомнения в качестве поставленных на строительную площадку строительных материалов и/или изделий, например в случае нарушенной упаковки, необходимо провести их выборочную проверку с применением визуального осмотра или инструментального контроля в зависимости от вида материалов с оформлением акта выборочной проверки с подтверждением годности/негодности проверяемых материалов и/или изделий.

7.2.2 Результаты входного контроля строительных материалов и изделий вносятся в журнал входного контроля материалов и/или изделий.

7.2.3 Контроль проектной документации следует проводить и оформлять по 5.1.4.

7.3 Операционный контроль

7.3.1 При операционном контроле выполнения подготовительных работ по устройству крыши (см. 5.1) должна проводиться поверка:

- соответствия разработанного ППР требованиям 5.1.2;
- наличия и соответствия исполнительной документации, необходимой при выполнении строительно-монтажных работ, установленным формам;
- обозначения опасных зон и ограждения строительной площадки;
- наличия документов по оформлению результатов проведения входного контроля, предусмотренных 7.2.2;

- оформление акта освидетельствования ответственных конструкций в соответствии с 5.1.3.

7.3.2 Операционный контроль выполненных СМР должен осуществляться в соответствии с СП 48.13330 (раздел 7) и предусматривать:

а) визуальный контроль результатов выполненных работ по устройству кровли (см. 5.2.2) для проверки на соответствие проекту:

- 1) каждого смонтированного слоя крыши;
- 2) установленных изделий и систем;

б) инструментальный контроль соответствия толщин слоев пароизоляции, гидроизоляции, теплоизоляции, уклонов скатов крыши и высотных отметок проектной документации.

7.3.2.1 Визуальный контроль выполненных слоев крыши следует осуществлять по 7.5.1 и 7.6.1. Установленные на крышу изделия и системы контролируются в соответствии с требованиями их производителей и эксплуатационной документацией на них.

7.3.2.2 Инструментальный контроль должен проводиться по 7.5.2 и 7.6.2. Инструментальный контроль толщины уложенных слоев из готовых материалов может не осуществляться, если это не предусмотрено в документации поставщика материалов.

7.3.2.3 Результаты контроля выполнения работ по 5.2.4 – 5.2.6, 5.2.8 – 5.2.9, 5.3.4 – 5.3.5 должны быть оформлены актами освидетельствования скрытых работ по форме, приведенной в РД 11-02-2006 [7] (приложение 3).

При устройстве многослойной гидроизоляции из рулонных ГМ по 5.2.10 акты освидетельствования скрытых работ должны быть оформлены по устройству каждого из нижних слоев (акт составляется на каждый слой).

7.3.2.4 Результаты контроля выполнения работ по 5.2.3 и 5.3.3 должны быть оформлены актами освидетельствования ответственных конструкций по форме, приведенной в РД 11-02-2006 [7] (приложение 4).

7.3.2.5 Результаты операционного контроля выполнения работ по 5.2.7 – 5.2.8,

5.2.12, 5.3.6 – 5.3.10 должны быть документированы в журналах работ (см. 5.4).

7.4 Общие требования к оценке соответствия выполненных работ, конструкций

7.4.1 Предварительная оценка качества крыши независимо от ее типа производится на основании визуального контроля по 7.5.1 и 7.6.1 в зависимости от конструкции крыши.

Примечания

1 Методы оценки соответствия конструкций могут также применяться для обследования крыш при эксплуатации, с целью своевременного выявления дефектов и/или устранения протечек.

2 Правила обслуживания крыш приведены в приложении Ж.

7.4.2 Инструментальный контроль проводится по необходимости, как правило, на основании результатов визуального контроля, при выявлении дефектов или их признаков.

7.4.2.1 Особенности инструментального контроля плоских и скатных крыш приведены в 7.5.2 и 7.6.2 соответственно.

7.4.2.2 Результаты инструментального контроля оформляются актом с учетом требований, приведенных в приложении И.

7.4.3 Если при визуальном или инструментальном контроле выявлены дефекты, указанные в 7.4.4, а причина их не выявлена, следует провести вскрытие дефектного фрагмента для установления причин возникновения дефектов и их последующего устранения.

По результатам вскрытия фрагмента крыши следует составить соответствующий акт с учетом требований, приведенных в приложении К.

7.4.4 К недопустимым дефектам при устройстве крыш следует относить пробои, порезы, вздутия, расслоения, отслоения и иные нарушения целостности поверхности кровли (гидроизоляции).

7.5 Оценка соответствия устройства плоской крыши

7.5.1 Предварительную оценку соответствия устройства плоской крыши следует проводить по результатам ее визуального контроля.

7.5.1.1 Визуальный контроль крыши должен проводиться с поверхности кровли (наружный осмотр) и изнутри помещений, примыкающих к крыше (внутренний осмотр).

7.5.1.2 При наружном осмотре кровли определяют наличие зон застоя воды. Обязательно должны быть осмотрены:

- воронки;
- водоотводящие лотки;
- места примыканий к выступающим конструкциям (парапетам, вытяжным трубам, аэраторам, поверхностям вентиляционных шахт, выходам на крышу и т.д.);
- места крепления стоек и прохода коммуникаций.

7.5.1.3 Для крыш с покрытием из рулонных и мастичных кровельных материалов в ходе наружного осмотра следует проверить отсутствие трещин на кровле и ее состояние у мест примыканий к выступающим конструкциям и установки инженерного оборудования. Примыкание кровли к вертикальным элементам должно соответствовать СП 17.13330 (пункты 5.27 – 5.30).

Состояние гидроизоляции следует проверить на отсутствие:

- трещин, раковин, вздутий, отслоений, локального изменения внешнего вида и прочих дефектов;
- расслоений в местах швов.

7.5.1.4 При расположении на кровле обслуживаемого оборудования должно быть проверено наличие и состояние ходовых дорожек и площадок вокруг оборудования.

7.5.1.5 При внутреннем осмотре крыши из помещения, по возможности, выполняется визуальный контроль сопряжения стен помещений с конструкциями крыши, стыков плит перекрытия и внутренних водостоков; выявляются следы протечек, плесени в верхней части стен, выщелачивания бетона и т.п.

7.5.1.6 При внутреннем осмотре утепленных чердачных крыш осмотр следует проводить как в чердачных помещениях, так и в отапливаемых (охлаждаемых) помещениях, расположенных непосредственно под чердаком. Обязательному ос-

мотру подлежат конструкции чердачного перекрытия, а также места его примыкания к несущим наружным и внутренним стенам и перегородкам.

7.5.1.7 Результаты контроля по 7.5.1.1 – 7.5.1.6 оформляются актом визуального контроля крыши по форме, приведенной в приложении Л.

7.5.2 При инструментальном контроле плоской крыши следует определять:

- уровень застойных зон поверхности кровли;
- соответствие уклонов крыши проектным;
- соответствие размеров фактически выполненных узлов проектным;
- уровень понижения поверхности кровли в местах расположения водоотводящих воронок;
- целостность соединения полотен рулонных материалов.

7.5.2.1 Определение уровня застойных зон поверхности кровли должно выполняться в местах выявления дефектов при визуальном осмотре с помощью деревянной или металлической (алюминиевой) рейки размерами не менее 2000×20×50 мм и металлической линейки по ГОСТ 427.

Рейку следует уложить на поверхность кровли вдоль, а затем поперек уклона, измеряя наибольшие по величине расстояния от поверхности кровли до нижней грани рейки. На крыше не должно быть застойных зон (промываний) глубиной более 20 мм. Результаты измерений следует оформить актом по форме, приведенной в приложении И, округляя полученные значения измеренных величин до 1 мм.

7.5.2.2 Определение уклона кровли (отношение высоты высшей точки участка кровли к проекции его длины на горизонтальную плоскость) и уровень понижения поверхности кровли в местах расположения водоотводящих воронок должен выполняться с точностью измерения не менее 1 мм на 1 м проекции (например, электронным уклономером). Величины уклонов должны соответствовать проектным значениям.

7.5.2.3 Контроль соответствия размеров фактически выполненных узлов проектным следует проводить измерением их геометрических параметров металлической линейкой по ГОСТ 427 или рулеткой по ГОСТ 7502.

7.5.2.4 Целостность соединения полотен рулонных материалов следует определять в местах, вызывающих сомнения, с помощью специальных инструментов: бастардой – у крыш с полимерным гидроизоляционным материалом, шлицевой отверткой – у крыш с битумсодержащим гидроизоляционным материалом. Инструмент не должен проникать между полотнищами рулонов в месте шва.

7.5.3 Вскрытие фрагмента плоской крыши следует проводить в соответствии с 7.5.3.1 – 7.5.3.4.

7.5.3.1 Места проведения вскрытия крыши определяют по результатам внутреннего (при осмотре крыши из помещения) и наружного осмотра. Площадь вскрытия должна быть достаточной для определения причины возникновения дефекта, но не менее 0,3×0,3 м. Место вскрытия на все время проведения работ должно быть защищено от атмосферных осадков, также должны быть предприняты меры по защите места вскрытия от попадания в него воды с гидроизоляции. По окончании работ места вскрытий должны быть немедленно заделаны в соответствии с разделом 6 с учетом использованного ГМ.

7.5.3.2 Вскрытие выбранного фрагмента следует проводить послойно с контролем целостности и состояния каждого слоя. При вскрытии должен составляться отчет с фиксацией конструкций, с послойным описанием материалов и результатами измерения толщины каждого слоя.

Измерение толщины листовых материалов производят микрометром по ГОСТ 6507 и штангенциркулем по ГОСТ 166.

Одновременно производят отбор проб материалов для лабораторного определения их физико-технических характеристик.

7.5.3.3 При вскрытии фрагмента крыши следует проверить наличие предусмотренных проектом слоев конструкции крыши.

7.5.3.4 При вскрытии крыши с теплоизоляционным слоем теплофизические показатели свойств утеплителя (влажность и коэффициент теплопроводности) могут определяться на месте вскрытия или в лабораторных условиях.

Коэффициент теплопроводности на месте вскрытия следует определять мето-

дом цилиндрического зонда по ГОСТ 30256.

Для проведения лабораторных исследований применявшихся для устройства крыши материалов следует отобрать пробы этих материалов и промаркировать их с указанием даты и места вскрытия. Лабораторные исследования должны проводиться в соответствии с нормативными документами на методы определения основных показателей свойств материалов (см. 4.2.3 – 4.2.5).

7.6 Оценка соответствия устройства скатной крыши

7.6.1 Предварительную оценку соответствия устройства скатной крыши следует проводить по результатам ее визуального контроля.

7.6.1.1 Визуальный контроль скатной крыши должен проводиться с поверхности кровли (наружный осмотр) и изнутри помещений, находящихся непосредственно под крышей (внутренний осмотр).

7.6.1.2 При наружном осмотре определяют состояние кровли в целом, а также соответствие узлов и деталей крыши проектным решениям. Обязательно должно быть проверено:

- состояние покрытия на коньках, карнизах, ендовах и разжелобках, в местах установки опор радио- и телеантенн;
- состояние снегозадерживающих конструкций;
- целостность водосточных воронок и желобов.

7.6.1.3 Укладка материалов верхнего покрытия должна соответствовать требованиям технических рекомендаций производителя этого материала.

7.6.1.4 Внутренний осмотр крыши производится в соответствии с 7.5.1.5 и 7.5.1.6.

7.6.2 При инструментальном контроле скатной крыши следует определить:

- соответствие уклонов крыши проектным по 7.5.2.2;
- размеры и шаг обрешетки и несущих конструкций (где это возможно) по 7.5.2.3;
- соответствие размеров фактически выполненных узлов проектным по 7.5.2.3.

При наличии в конструкции крыши вентиляционных пространств и элементов пассивной вентиляции следует проверить соответствие их работы проектным решениям, измерив скорость потока воздуха по СТО НОСТРОЙ 2.24.2 (пункт 6.4).

7.6.3 Вскрытие фрагмента скатной крыши следует проводить по 7.5.3.1 – 7.5.3.4 при наличии условий, предусмотренных в 7.4.3.

7.6.3.1 Измерение геометрических параметров несущих конструкций следует выполнять металлической линейкой по ГОСТ 427.

7.6.3.2 Несущие конструкции крыш не должны иметь дефектов:

- следов коррозии на металлических частях;
- повреждений и следов биологической коррозии деревянных деталей;
- трещин, следов коррозии арматуры, следов выщелачивания бетона на железобетонных конструкциях.

7.7 Дополнительные неразрушающие методы контроля

7.7.1 При проведении контроля выполненных работ или оценке соответствия требованиям проекта элементов крыш целесообразно применять следующие методы неразрушающего контроля:

- тепловизионное обследование;
- теплотехнический контроль чердака утепленных крыш;
- проверочный расчет теплотехнического состояния крыши.

Примечание – Неразрушающие методы контроля применяют с целью контроля качества готовой крыши без нарушения ее целостности как на плоских, так и на скатных крышах. Неразрушающие методы контроля используют как на этапе оценки соответствия крыши требованиям проекта, так и на этапе обслуживания крыши.

7.7.2 Тепловизионное обследование крыши проводят с целью:

- выявления скрытых дефектов, допущенных в процессе строительно-монтажных работ;
- контроля качества теплоизоляции;
- определения мест расположения теплоизоляции с повышенным влагосодержанием.

7.7.2.1 Тепловизионное обследование конструкции крыши применимо для плоских крыш и производится в соответствии с ГОСТ 26629 и МДС 23-1.2007 [11] в холодное время года при разнице температур наружного и внутреннего воздуха не менее 15 °С. При наличии снежного покрова данное обследование не проводят.

7.7.2.2 По результатам тепловизионного обследования составляют акт по форме, приведенной в приложении М, в который необходимо включить план кровли с указанием мест дефектов, выявленных тепловизором.

7.7.3 Теплотехнический контроль чердака утепленных крыш включает проверку температурно-влажностного режима и контроль работоспособности вентиляционных каналов.

7.7.3.1 Теплофизические свойства крыши должны удовлетворять требованиям СП 50.13330.

7.7.3.2 Параметры температурно-влажностного режима чердака утепленных крыш должны соответствовать МДК 2-03.2003 [12].

Разница между температурой наружного воздуха и температурой воздуха внутри холодного чердака утепленной скатной крыши должна составлять от 2 °С до 4 °С.

Примечание – Выполнение этого требования обеспечивается:

- слоем утеплителя чердачного перекрытия проектной толщины;
- наличием по периметру чердачного помещения дополнительного слоя теплоизоляции или скоса из теплоизоляционного материала под углом 45°, шириной от 0,75 до 1,00 м;
- вентиляцией чердачного пространства за счет устройства коньковых и карнизных продухов;
- утеплением всех трубопроводов инженерных коммуникаций на расчетную наружную температуру;
- утеплением и герметичностью вентиляционных коробов и шахт;
- выводом вытяжных каналов канализации или подвальных каналов за пределы чердака;
- утеплением дверей с лестничных площадок на чердак.

7.7.3.3 Контроль температурно-влажностного режима чердачного пространства производят в холодный период года. Результаты контрольных измерений темпе-

ратуры и влажности внутреннего и наружного воздуха оформляют актом с указанием сведений, приведенных в приложении Н.

7.7.3.4 При выявлении несоответствия результатов измерений требованиям МДК 2-03.2003 [12] проводят мероприятия по выявлению и устранению причин нарушения температурно-влажностного режима чердачного пространства.

7.7.3.5 Для крыш с вентилируемым воздушным зазором измеряют скорость воздушного потока в зазоре по СТО НОСТРОЙ 2.24.2 (пункт 6.4). Скорость движения воздуха у выходных отверстий устройств (элементов) пассивной вентиляции рассчитывается согласно СП 17.13330 (приложение В) и должна составлять не менее 0,02 м/с.

7.7.4 Проверочный расчет теплотехнического состояния крыши следует выполнять по результатам проведенных вскрытий фрагментов крыши.

Для разработки рациональных мероприятий по ликвидации дефектов крыши выполняют проверочные расчеты согласно СП 23-101-2004 [13]. При проведении расчетов используют результаты лабораторных испытаний образцов покрытия, полученных в результате вскрытия крыши. Оценка технического состояния конструктивных элементов крыши проводится согласно СП 13-102-2003 [14] (пункт 10).

8 Правила безопасного выполнения кровельных работ

8.1 Кровельные работы необходимо выполнять в соответствии с требованиями СП 49.13330 и СНиП 12-04-2002.

8.2 Допуск работников к выполнению кровельных работ следует разрешать только после визуального контроля исправности и целостности несущих конструкций покрытий и ограждений и обучения работников безопасным методам и приемам выполнения работ.

8.3 Не допускается выполнение кровельных работ во время гололеда, тумана, исключающего видимость в пределах фронта работ, грозы и ветра скоростью 15 м/с

и более.

8.4 Должно быть организовано своевременное оповещение работников, выполняющих кровельные работы, о резких изменениях погоды (ураганном ветре, грозе, снегопаде и т.п.).

8.4 Краны малой грузоподъемности, строительные подъемники, применяемые для подачи материалов при устройстве крыши, должны устанавливаться и эксплуатироваться в соответствии с РД-11-06-2007 [4].

8.5 Размещать на крыше материалы допускается только в местах, предусмотренных в ППР, с применением мер против их падения, в том числе от воздействия ветра. При этом надо учитывать дополнительные нагрузки на конструкции здания, которые возникают в местах складирования материалов.

8.6 Вблизи здания в местах подъема груза и выполнения кровельных работ необходимо обозначить опасные зоны, границы которых определяются согласно СП 49.13330.

8.7 Рабочие места и проходы к ним, расположенные на перекрытиях, покрытиях на высоте 1,3 м и более и на расстоянии менее 2 м от границы перепада по высоте, должны быть ограждены предохранительными или страховочными защитными ограждениями, а при расстоянии более 2 м – сигнальными ограждениями, соответствующими требованиям ГОСТ 12.4.059. Ограждение строительной площадки должно быть выполнено по ГОСТ 23407. При производстве работ на плоских крышах, не имеющих постоянного ограждения, рабочие места необходимо ограждать в соответствии с требованиями СП 49.13330.

8.8 Для прохода рабочих, выполняющих работы на крыше с уклоном более 20 %, на мокрых или покрытых инеем крышах, а также на крыше с покрытием, не рассчитанным на нагрузки от веса работающих, необходимо применять трапы шириной не менее 0,3 м с поперечными планками для упора ног. Трапы на время работы должны быть закреплены в соответствии с требованиями СП 49.13330.

При выполнении работ на крыше с уклоном более 20 % работники должны применять предохранительные пояса согласно требованиям СП 49.13330.

Приложение А

(справочное)

Функции крыш и их конструктивных элементов

А.1 Крыша должна выполнять следующие основные функции:

- гидроизоляционную¹⁾;
- теплоизоляционную;
- несущую;
- защитную.

Примечания

1 Гидроизоляционная функция крыши – предохранение здания от атмосферных осадков.

2 Теплоизоляционная функция крыши – уменьшение теплопереноса снаружи внутрь здания и наоборот.

3 Защитная функция крыши – предохранение внутренних помещений от внешних воздействий.

4 Несущая функция крыши – обеспечение прочности и устойчивости конструкции крыши и здания в целом.

А.2 Для реализации несущей функции в составе крыши предусмотрена несущая конструкция (несущее основание), которая обеспечивает прочность и устойчивость крыши.

Для выполнения остальных требуемых функций (см. А.1), в зависимости от выбранной конструкции, в составе кровельной системы предусмотрены следующие основные слои, каждый из которых выполняет определенную задачу:

- гидроизоляционный слой (гидроизоляция) – предохраняет здание от атмосферной влаги;

- защитный слой – предохраняет кровлю от механических повреждений, непосредственного воздействия атмосферных факторов, солнечной радиации и распространения огня;

- балластный слой – предохраняет нижерасположенные слои крыши (гидроизоляционный, теплоизоляционный) от отрыва и также выполняет функции защитного слоя;

- вентиляционное пространство (вентилируемый зазор, вентилируемый чердак) – обеспечивает удаление избыточной влаги из теплоизоляционного слоя;

- диффузионный слой – предохраняет теплоизоляцию крыши от атмосферного увлажнения, в том числе конденсированной влагой, и обеспечивает удаление водяного пара из теплоизоляции крыши;

Примечание – Диффузионный слой может также защищать теплоизоляцию от выветривания.

- теплоизоляционный слой (теплоизоляция) – обеспечивает тепловой режим здания, соответствующий проекту;

- пароизоляционный слой (пароизоляция) – препятствует попаданию водяных паров из внутренних помещений здания в кровельную систему.

¹⁾ В случае холодной крыши теплоизоляционная функция отсутствует.

А.3 Наличие определенных слоев в конструкциях крыши, их исполнение и расположение, зависят от типа здания, нагрузок и воздействий на крышу, дополнительного функционального назначения крыши и вида кровельного материала.

Типовая схема расположения слоев в конструкции крыши приведена на рисунке А.1.

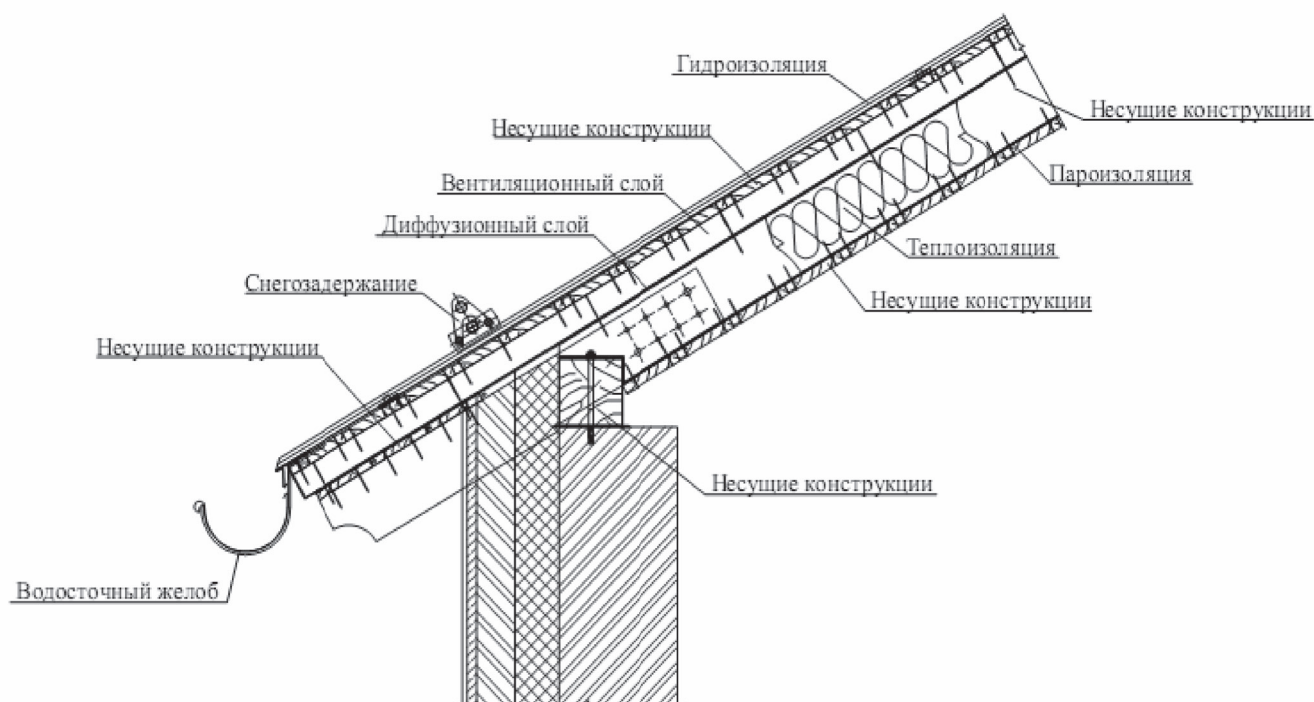


Рисунок А.1 – Слои скатной крыши

Крыши могут иметь неполный набор слоев.

Пример – Крышами с неполным набором основных слоев являются холодные крыши, в которых присутствуют только защитный слой, гидроизоляционный слой и несущая конструкция, а также неветилируемые кровельные системы, в которых отсутствует вентиляционное пространство, а температурно-влажностный режим работы теплоизоляции обеспечивается конструктивными решениями.

А.4 Для выполнения функций по А.1 могут применяться различные виды крыш с учетом уклона крыши, ее функционального назначения, способа водоотвода. Виды конструкций крыш приведены в приложении Б.

А.5 Слои крыши и требованиям к ним.

При выборе материалов для слоев крыши следует учитывать соответствие используемых материалов условиям эксплуатации крыш и области их применения.

А.5.1 Гидроизоляционный слой крыши должен быть применен в соответствии с СП 17.13330. Гидроизоляционные кровельные материалы, требования к применению которых отсутствуют в СП 17.13330, применяются согласно рекомендациям их производителя.

А.5.2 Материал защитного слоя зависит от назначения и конструктивных особенностей

крыши и должен соответствовать расчетным нагрузкам и условиям эксплуатации крыши.

А.5.3 Балластный слой должен быть стабилен по толщине и фракции, а выбор его материала зависит от условий эксплуатации здания (этажность, месторасположение).

Примечание – Стабильность балластного слоя подразумевает сохранение в течение эксплуатации проектной толщины слоя и фракции.

А.5.4 Вентиляционное пространство¹⁾ должно соответствовать требованиям СП 17.13330 (таблица 2).

При использовании в качестве вентилируемого пространства чердака, во избежание образования на нижней поверхности кровельного материала конденсата, должна быть обеспечена вентиляция чердака в соответствии с проектом.

А.5.5 Диффузионный слой характеризуется разной степенью паропроницаемости разных сторон материала. При его монтаже следует придерживаться рекомендаций производителя.

А.5.6 Теплоизоляционный слой должен соответствовать требованиям СП 50.13330 и СП 17.13330.

Требования и методика расчета на действие дополнительных нагрузок на теплоизоляцию от оборудования, транспорта, людей и т.п. для крыш приведены в СП 20.13330.

А.5.7 Пароизоляционный слой должен быть рассчитан в соответствии с методикой расчета, указанной в СП 23-101-2004 [13].

А.6 Требования к несущим конструкциям крыши указаны в СП 20.13330, СП 16.13330, СП 64.13330 и СП 95.13330.

А.7 Требования к пожарной безопасности конструкций и слоев крыш указаны в Техническом регламенте [15]. Строительные конструкции крыши не должны способствовать скрытому распространению горения согласно СП 55.13330 (пункт 6.10).

А.8 На крыше должна быть предусмотрена система активной и (или) пассивной безопасности. Устройство систем активной и пассивной безопасности осуществляется в соответствии с приложением Е.

¹⁾ Продух.

Приложение Б

(справочное)

Виды конструкций крыш

Б.1 По уклону крыши разделяют на:

- плоские, герметичность кровли которых обеспечивается, как правило, применением соответствующих технических решений и материалов и не зависит от угла уклона крыши;
- скатные, водонепроницаемость кровли которых обеспечивается, как правило, за счет естественного стока воды по уклону крыши.

Б.2 По функциональному назначению крыши разделяют на:

- неэксплуатируемые (без дополнительных функций) – крыши, конструкция которых предназначена только для выполнения основных функций крыши и не предназначена для перемещения по ней людей и транспортных средств, за исключением обслуживающего персонала;
- эксплуатируемые (с дополнительными функциями) – крыши, конструкция которых, кроме основного функционального назначения, предназначена для использования в качестве рекреационных (в том числе озелененных) зон, спортивных площадок, парковок для автомобилей и для иных целей, отличных от прямого назначения крыши и подразумевает нахождение на крыше и перемещение по ней людей и/или транспортных средств, не выполняющих работы по обеспечению ее гидроизоляционной функции.

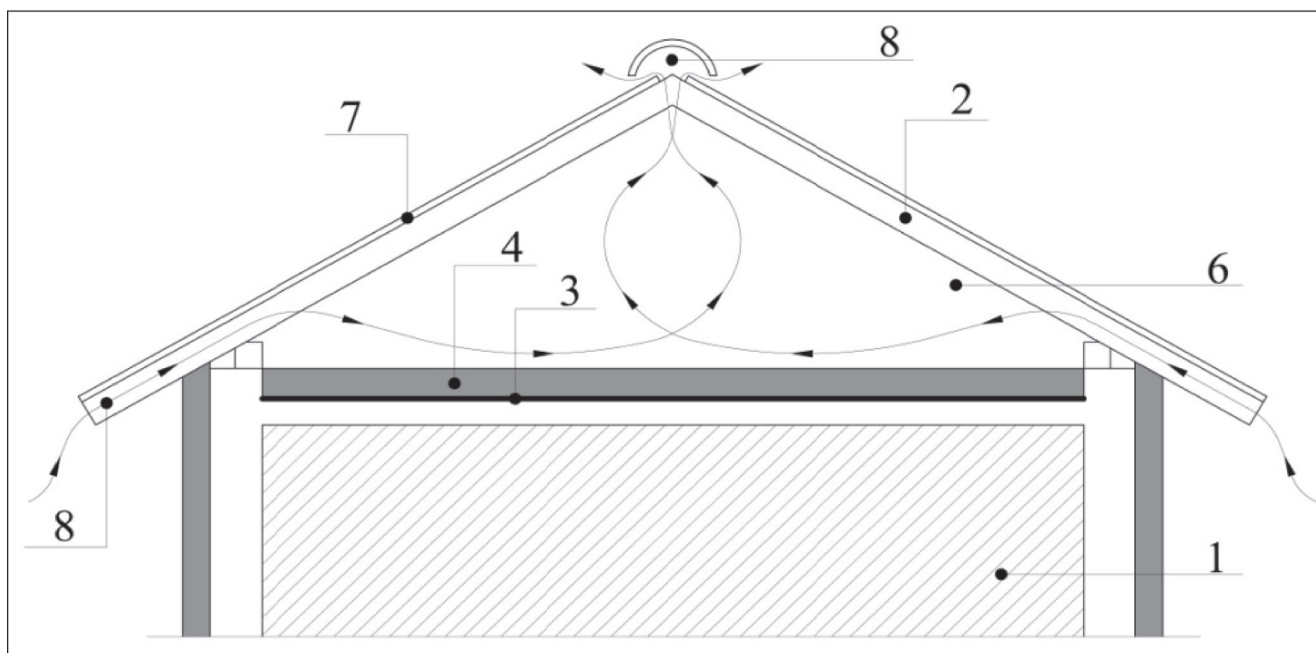
Б.3 По конструктивному решению крыши разделяют на:

- утепленные чердачные – крыши, отделяющие отапливаемый или охлаждаемый объем здания от внешней среды и имеющие в своей конструкции чердак с температурным режимом внешней среды для вентиляции подкровельного пространства, размещения и обслуживания инженерных сетей (см. рисунок Б.1, позиции а, б);
- утепленные бесчердачные (совмещенные) – крыши, отделяющие отапливаемый или охлаждаемый объем здания от внешней среды и не имеющие в своей конструкции обслуживаемого вентилируемого или невентилируемого чердака (см. рисунок Б.1, позиции в, г);
- холодные (неутепленные) – крыши, отделяющие неотапливаемый (неохлаждаемый) объем здания от внешней среды, в том числе навесы (см. рисунок Б.1, позиции д, е).

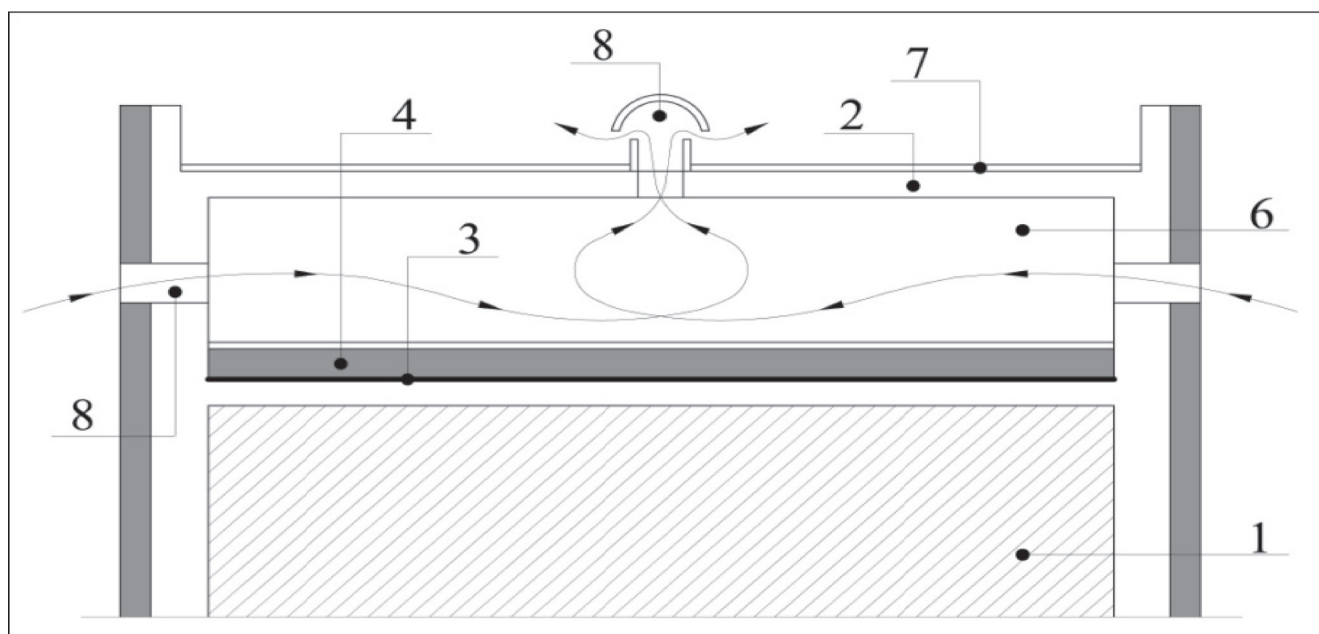
Б.4 По способу водоотвода крыши разделяют на:

- с организованным водоотводом (внутренним и наружным), включающим в себя водосборные лотки или воронки, как встроенные, так и навесные;
- с неорганизованным водоотводом.

Б.5 На рисунке Б.1. приведены типовые конструктивные решения крыш.



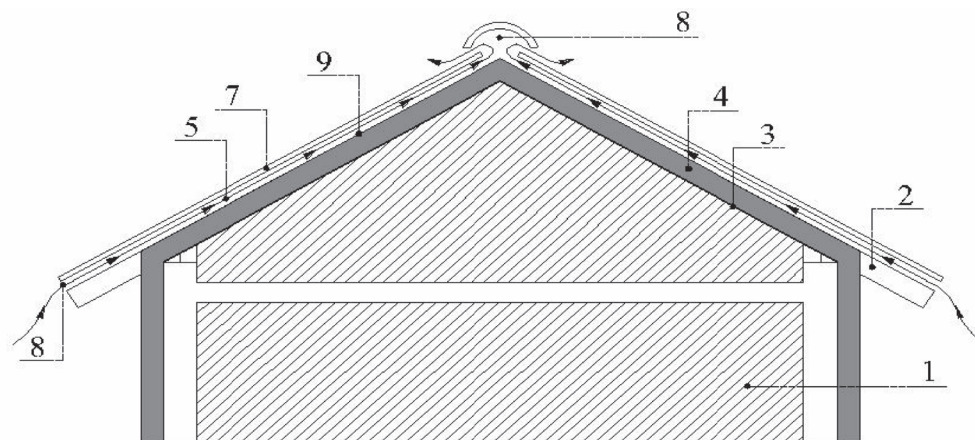
а – утепленная чердачная скатная крыша (с холодным чердаком)



б – утепленная чердачная плоская крыша

- 1 – отапливаемый или охлаждаемый объем здания; 2 – несущая конструкция крыши;
 3 – пароизоляция; 4 – теплоизоляция; 5 – вентиляционный зазор,
 6 – вентилируемый чердак; 7 – гидроизоляция; 8 – элементы пассивной вентиляции крыши;
 9 – диффузионный слой

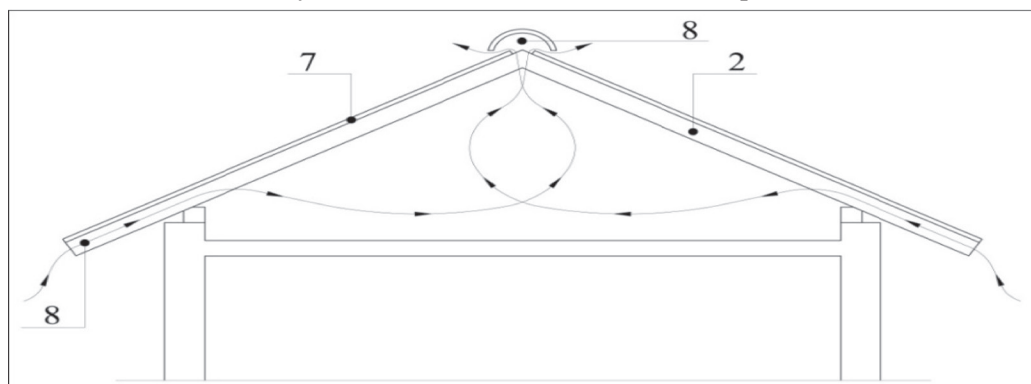
Рисунок Б.1 – Конструктивные решения крыш, лист 1



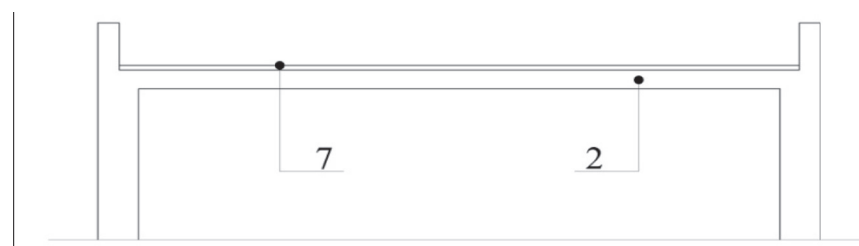
в – утепленная совмещенная скатная крыша (с теплой мансардой)



г – утепленная совмещенная плоская крыша



д – холодная скатная крыша



е – холодная плоская крыша

- 1 – отапливаемый или охлаждаемый объем здания; 2 – несущая конструкция крыши;
 3 – пароизоляция; 4 – теплоизоляция; 5 – вентиляционный зазор,
 6 – вентилируемый чердак; 7 – гидроизоляция;
 8 – элементы пассивной вентиляции крыши; 9 – диффузионный слой

Рисунок Б.1, лист 2

Приложение В

(рекомендуемое)

Исходные данные и техническое задание на проектирование крыши, состав и содержание проектной документации

В.1 Исходные данные для проектирования крыш

В.1.1 Исходные данные следует включать в комплект передаваемой заказчиком проектной и/или технической документации, перечень которой зависит от конкретного вида работ.

В.1.2 Минимальный комплект исходных данных для разработки проектной и/или технической документации должен содержать следующую информацию:

- планы последнего (-их) этажа (-ей) и чердачного помещения в стандартном наполнении;
- характерные разрезы здания с указанием высотных отметок карнизов крыши, конька крыши, парапетов крыши;
- архитектурные решения декоративных элементов на крыше и примыкания крыши к фасаду;
- графическая часть листа «План кровли/крыши» должна содержать указания о высотных отметках участков кровли, местах установки элементов систем водоотвода (воронках внутреннего стока, водосточных желобах, водосборных каналов); должны быть нанесены зоны расположения (размещения) инженерного оборудования; указаны места расположения выхода инженерных сетей на кровлю;
- сведения о конструкции покрытия здания. Несущие конструкции крыш должны соответствовать требованиям СП 95.13330, СП 70.13330 и СП 64.13330;
- спецификацию элементов несущих конструкций крыши (наименование материалов, размеры сечения элементов, тип профиля и т.п.);
- чертежи характерных узлов несущих конструкций крыши с указанием размеров;
- требования к строительным материалам и строительным конструкциям, применяемых при устройстве крыши, по классам в соответствии с требованиями Технического регламента [15].

В.2 Подготовка технического задания на проектирование крыши

В.2.1 В техническое задание на проектирование целесообразно включать согласованную с техническим заказчиком информацию о:

- местах расположения (размещения) на крыше инженерного оборудования (наружных блоков систем кондиционирования и вентиляции, антенны, радиостойки и др.);
- местах расположения выхода инженерных сетей на кровлю;
- трассировке инженерных сетей над кровлей или в конструкции крыши (при наличии);

- местах крепления страховочных систем, оборудованных проходов, лестниц доступа на кровлю;

- нагрузках на конструкции, требования к теплоизоляции, если их значения отличаются от действующих нормативных документов (для уникальных объектов).

В.2.2 При проектировании крыш должны выполняться требования законодательства Российской Федерации в данной области и СП 17.13330.

В.3 Проектная документация

В.3.1 В проектной документации, кроме разделов, предусмотренных положением [16], рекомендуется предусмотреть следующие разделы:

- «Несущие конструкции крыши»;

- «Ограждающие кровельные конструкции и узлы кровли».

В.3.2. Раздел «Несущие конструкции крыши» может быть оформлен в виде самостоятельного раздела, либо в составе других разделов основного проекта здания.

Примечание – Раздел «Несущие конструкции крыши» может входить в разделы проекта здания согласно положения: архитектурные решения, конструктивные решения, водоснабжение и канализация и т.п. в зависимости от конкретного проекта.

В случае выделения несущих конструкций крыши в самостоятельный раздел проектных работ по устройству крыши, принимаемые решения необходимо согласовать с принципиальными решениями конструктивного раздела проекта и утвердить их у генерального проектировщика и разработчика конструктивного раздела проекта.

Рабочая документация раздела «Несущие конструкции крыши» выполняется на основании решений проектной документации конструктивного раздела проекта либо, при наличии в ее составе самостоятельного раздела несущих конструкций крыши (покрытия), – на основании принятых в нем решений.

В.3.3 Проектная документация раздела «Ограждающие кровельные конструкции и узлы кровли» может быть оформлена в виде самостоятельного раздела либо в составе других разделов основного проекта здания.

Раздел «Ограждающие кровельные конструкции и узлы кровли» должен состоять из текстовой и графической части и служить основанием для производства монтажных и кровельных работ на объекте строительства.

Раздел проекта «Ограждающие кровельные конструкции и узлы кровли» должен содержать сведения:

- о конфигурации и высотных отметках крыши и ее элементов (план кровли с геометрическими размерами и привязками к осям);

- о величине и направлении уклонов;
- о технических решениях конкретных узлов кровли, в том числе узлов сопряжения частей кровли, узлов примыкания к элементам здания и т.п.;
- о способах крепления различных элементов;
- о применяемых в кровельных конструкциях материалах и способах их крепления;
- о номенклатуре применяемых фасонных элементов и декоративных профилей;
- о наличии и местах размещения инженерно-технических коммуникаций и оборудования на крыше здания и примыкании к ним кровельных конструкций;
- о прочностных, теплотехнических характеристиках конструкций крыши;
- о соответствии конструкций крыши требованиям пожарной безопасности;
- о технических решениях в области водоотвода с кровли;
- о технических решениях в области систем безопасности и обслуживания кровли;
- о мерах по защите от электромагнитных воздействий, шума и вибрации, производимых установленным на крыше оборудованием (если оно есть);
- о специальных требованиях (если они предъявляются к конкретному проекту).

Раздел «Ограждающие кровельные конструкции и узлы кровли» может разрабатываться как в составе проектной документации, так и на стадии рабочего проектирования и должен опираться на решения архитектурного и конструктивного разделов проектной документации по объекту.

Приложение Г

(справочное)

Кровельные материалы

Г.1 Гидроизоляционные кровельные материалы

Г.1.1 Могут применяться гидроизоляционные кровельные материалы следующих групп: рулонные, листовые, штучные, мастичные.

Г.1.2 Рулонные кровельные гидроизоляционные материалы – материалы, поставляемые к месту монтажа в рулонах.

Рулонные материалы применяются битумосодержащие и полимерные (синтетические).

Г.1.3 Листовые кровельные гидроизоляционные материалы – материалы, поставляемые к месту монтажа в листах.

Примечание – Листовые ГМ – материалы, для которых справедливо соотношение:

$$\frac{(l+b)}{t} > 1000, \quad (\text{Г.1})$$

где l – длина единицы материала, м;

b – ширина единицы материала, м;

t – толщина единицы материала, м.

Г.1.4 Штучные кровельные гидроизоляционные материалы – материалы, поставляемые к месту монтажа в упаковках по несколько единиц материала.

Примечание – Штучные материалы – материалы, для которых справедливо соотношение каждой единицы материала:

$$\frac{(l+b)}{t} \leq 1000. \quad (\text{Г.2})$$

Г.1.5 Мастичные гидроизоляционные материалы для бесшовных покрытий – материалы, поставляемые к месту монтажа в жидком виде с последующим отверждением на кровле.

Отверждение (полимеризация) материалов происходит после их укладки. Гидроизоляционные свойства и соответствующие характеристики в полной мере проявляются только после окончательного отверждения.

Г.1.6 Прочие гидроизоляционные кровельные материалы – материалы, которые имеют малое распространение, специфические области применения и не входят в вышперечисленные категории.

Г.2 Теплоизоляционные кровельные материалы

Г.2.1 Для строительства крыш могут применяться теплоизоляционные кровельные материалы в виде рулонов, плит, шнура, а также монолитных, насыпных, фасонных материалов, согласно ГОСТ Р 52953.

Г.2.2 Рулон – форма поставки теплоизоляционного материала в виде спирально свернуто-

го цилиндра.

Г.2.3 Плита – изделие из теплоизоляционного материала прямоугольной формы с прямоугольным поперечным сечением, толщина которого существенно меньше других размеров и неизменна по всему изделию.

Г.2.4 Монолит – теплоизоляционный материал в виде компонентов или смесей в емкостях для изготовления непрерывного (цельного) теплоизоляционного слоя непосредственно на месте их применения.

Г.2.5 Насыпная теплоизоляция – теплоизоляционный материал в виде гранул, шариков, небольших кусочков произвольной формы или порошка, который предназначен для укладки вручную или с помощью пневматического устройства.

Г.2.6 Фасонные материалы – изделие заданной формы из теплоизоляционного материала.

Г.2.7 Теплоизоляционный шнур – изделие из минерального волокна, свободно оплетенного нитями или металлической проволокой. Используются преимущественно для локального уплотнения небольших зазоров в кровельных конструкциях.

Приложение Д
(рекомендуемое)

**Операции технологических процессов устройства крыш,
включаемые в технологические карты проектов производства работ**

Д.1 Устройство крыши с металлической кровлей в двойной фальц

Д.1.1 Организация выполнения работ.

Д.1.1.1 До начала устройства крыши должны быть выполнены подготовительные работы по 5.1 и организационно-подготовительные мероприятия в соответствии с СП 48.13330 и СП 49.13330.

Д.1.1.2 Кровли из листового кровельного металла следует выполнять по 6.3.

Д.1.1.3 Кровельные металлические материалы, поставленные в рулонах, следует транспортировать и хранить таким образом, чтобы влага не попадала на кровельный металл и была предусмотрена возможность проветривания материалов.

При складировании металла в рулонах необходимо предотвратить возможность непосредственного контакта с грунтом или цементным основанием.

При складировании металла в рулонах из цинка и алюминия необходимо предотвратить возможность попадания влаги между защитной пленкой и лицевой поверхностью металла и исключить возможность отрывания защитного покрытия.

Примечания

1 Приведенные требования к складированию кровельных материалов в рулонах из цинка и алюминия аналогичны для складирования предварительно прокатанных картин из таких материалов.

2 Неисполнение указанных правил складирования кровельных материалов из цинка и алюминия может приводить к их разрушению.

Д.1.2 Требования к устройству основания крыши.

Д.1.2.1 Основание крыши выполняется в соответствии с 5.2.3 и 5.3.3.

Д.1.2.1.2 Сплошной настил из листовых древесных материалов крепится к основанию таким образом, чтобы на 1 м² сплошного настила приходилось не менее шести крепежных элементов. Обязательно следует предусмотреть зазоры размером 5 мм между листами сплошной обрешетки для беспрепятственного температурного расширения материала.

Допустимые перепады между листами составляют не более $\pm 2,5$ мм.

Д.1.2.1.3 При применении цветных кровельных металлов необходимо предотвращать контакт кровельного металла с битумными материалами, цементом, материалами с выраженной щелочной или кислотной реакциями, антисептическими растворами во избежание коррозии.

Д.1.2.1.4 Если на крыше есть элементы, которые препятствуют водоудалению, необходимо выполнять разуклонку по 5.2.6.

Д.1.2.1.5 В случае использования в качестве сплошного настила фанеры необходимо прокрашивать места срезов листов.

При использовании в качестве кровельного материала кровельного цинка, применять цементно-стружечные плиты для устройства сплошного настила запрещается.

Д.1.2.1.6 При деревянной несущей конструкции обрешетка делается сплошной (в шпунт, в четверть, встык и т.д.), но допускается установка разреженной обрешетки с шагом на ширину доски-бруса (для досок сечением 150×50 мм с шагом 150 мм).

Д.1.2.2 До начала монтажных работ по окрытию кровли следует:

- огрунтовать конструкцию из черных металлов (не оцинкованных);
- обработать антисептиком и антипиреном конструкции из дерева.

В местах крепления деревянных элементов к металлическим, бетонным, кирпичным конструкциям, необходимо предусмотреть прокладочный материал между этими элементами для предотвращения биокоррозии.

Д.1.3 Теплоизоляция выполняется в соответствии с 5.2.5.

Теплоизоляция, состоящая из плит, должна иметь одинаковую толщину в каждом слое. При укладке утеплителя в несколько слоев стыки плит необходимо устраивать вразбежку, с перехлестом не менее 150 мм в любом направлении.

Д.1.4 Пароизоляция выполняется в соответствии с 5.2.4.

Стыки пароизоляции и примыкания проклеиваются специальным клеем (или клейкой лентой). Допускается выполнять примыкания пароизоляции к стенам посредством механического крепления прижимной планкой, но таким образом, чтобы гидроизоляционный слой закрывал примыкание.

Д.1.5 Ветроизоляция или диффузионный слой.

Д.1.5.1 Ветроизоляционный материал монтируется с перехлестом не менее 150 мм с таким расчетом, чтобы влага, попавшая на ветроизоляцию, не попала в теплоизоляцию. Недопустимы складки и пузыри на ветроизоляции после монтажа.

Д.1.5.2 Все нахлесты, примыкания и проходки в слое ветроизоляции должны быть герметично проклеены при помощи лент или клеев.

Д.1.5.3 В местах примыкания к выступающим частям кровли ветроизоляция поднимается минимум на 100 мм от обрешетки и герметично приклеивается к поверхности. Если выступающая часть кровли ниже, чем 100 мм от обрешетки, то ветроизоляция поднимается на ее высоту.

Д.1.6 Временная гидроизоляция.

Д.1.6.1 Временная гидроизоляция служит для защиты от осадков до момента окрытия кровельным материалом, укладывается только по сплошной обрешетке.

СТО НОСТРОЙ 2.13.81-2012

Д.1.6.2 Материал временной гидроизоляции монтируется поперек уклона снизу вверх с перехлестом не менее 100 мм таким образом, чтобы вода не попадала в подкровельное пространство. Недопустимы складки и пузыри, а также выступающий над поверхностью крепеж на гидроизоляции после монтажа.

Д.1.7 Вентиляцию подкровельного пространства (продух) следует выполнять в соответствии с 5.3.7.1 – 5.3.7.6.

Д.1.7.1 Вытяжка представляет собой флюгарку¹⁾, выполненную из кровельного металла, которая обеспечивает вентиляцию чердачного помещения.

Для обеспечения равномерного прижима фланца флюгарки к металлу кровельного покрытия в месте ее установки на обрешетку под кровельное покрытие монтируется лист металла (совместимого с металлом кровельного покрытия) толщиной не менее 0,8 мм. Размер листа должен быть больше размера фланца на величину от 20 до 30 мм. На кровельный металл через герметик устанавливается флюгарка и через фланец прижимается к кровле саморезами с уплотнительными шайбами. Допускается применять флюгарки без фланцев, фальцуя патрубков непосредственно в кровельную картину с закладкой герметика в фальц или пропайкой фальцевого шва при условии наличия внутреннего жесткого каркаса.

Д.1.7.2 На карнизах и в местах примыканий кровель к выступающим конструктивным элементам необходимо предусматривать возможность выхода (забора) воздуха наружу: приточно-вытяжные отверстия. Если нет возможности выполнить выход воздуха наружу, то обрешетка монтируется таким образом, чтобы избежать застоя воздуха в местах примыкания кровли к выступающим частям крыши (например, путем устройства продольно-поперечного продуха).

Д.1.8 Устройство кровельного покрытия.

Д.1.8.1 Устройство карнизного свеса осуществляется в соответствии с 5.3.6.

Д.1.8.1.1 Элементы каркаса для крепления карнизной подшивки выполняются с шагом не более 600 мм. Если при устройстве каркаса карнизного свеса используются черные металлы (не оцинкованные), то конструкцию необходимо покрасить грунтом. В случае использования деревянных конструкций дерево обработать антисептиками. При облицовке карнизного свеса кровельным металлом не допускается использовать элементы (капельник или ветровик) с шириной одной плоскости более 150 мм. Если плоскость подшивки составляет более 150 мм, то на элементе делается ступень или зигование.

Д.1.8.1.2 Если в конструкции подшивки карнизного свеса предусмотрен забор воздуха для вентиляции подкровельного пространства, то детали с перфорацией устанавливаются таким образом, чтобы при перехлесте перфорированных деталей отверстия не перекрывались.

¹⁾ Патрубок с зонтом.

Д.1.8.1.3 При использовании в подшивке цветных кровельных материалов (цинк, медь, алюминий) длина деталей (во избежание деформации при температурном расширении) не должна превышать 1250 мм.

Д.1.8.1.4 Запрещено использовать крепеж из материалов, образующих гальваническую пару с материалами кровельного покрытия (например, медь + цинк, алюминий + медь).

Д.1.8.2 Устройство покрытия карниза начинается с установки вдоль свеса костылей, предназначенных для поддержания картин, костылей под воронку, капельника или подшивки карнизного свеса.

Д.1.8.2.1 Все костыли должны быть уложены в линию. Крепление костылей осуществляются оцинкованным крепежом с шагом не более 150 мм. В случаях использования меди в качестве кровельного покрытия костыли и крепеж выполняются из нержавеющей стали или меди. До начала работ необходимо определить места крепления воронок и произвести монтаж костылей для системы крепления воронок.

Д.1.8.2.2 При устройстве кровли из меди костыли выполняются из нержавеющей стали. Крепеж также следует применять нержавеющей или нейтральный к меди.

Д.1.8.2.3 Крепить заготовки из меди оцинкованным крепежом запрещается.

Д.1.8.3 Кровельные картины при рядовом покрытии крепятся к обрешетке посредством кляммеров оцинкованным крепежом, не менее двух точек крепления на кляммер.

Примечание – Кляммеры подразделяются на три вида: стандартный, подвижный и усиленный.

Д.1.8.3.1 Стандартные кляммеры на рядовой кровле устанавливаются с шагом 500 мм. Первый ряд кляммеров устанавливается на расстоянии 300 мм от края карнизного костыля.

Д.1.8.3.2 Усиленные кляммеры устанавливаются в места последующего монтажа ограждений, мостиков и трапов согласно проекту с тем же шагом, что и стандартные кляммеры.

Д.1.8.3.3 Подвижные кляммеры устанавливаются для беспрепятственного температурного расширения картин.

Д.1.8.3.4 Запрещается монтаж кровельных деталей с неудаленным скотчем или следами клея от скотча, а также крепление кровельных картин из меди оцинкованными кляммерами.

Д.1.8.3.5 Допустимые длины кровельных картин для беспрепятственного температурного расширения, выполненных из различных кровельных материалов, приведены в таблице Д.1.

Таблица Д.1

В метрах

Материалы	Оцинкованная сталь	Алюминий	Цинк	Медь
Допустимая длина единой картины, не более	12	9	9	10
Подвижные клеммеры устанавливаются, если картина более	8	3	3	3

Д.1.8.3.6 Кровельные картины должны быть уложены перпендикулярно карнизному свесу. Если карнизный свес имеет криволинейную форму, то картины монтируются перпендикулярно коньку или согласно проекту.

Д.1.8.3.7 При длине ската более допустимой (см. таблицу Д.1), устраивается разрыв картины (компенсатор) для температурного удлинения. Разрыв выполняется таким образом, чтобы картины могли беспрепятственно удлиняться, и при этом место разрыва имело герметичное соединение.

Д.1.8.4 Устройство примыканий к выступающим частям и элементам кровли.

Д.1.8.4.1 При уклоне кровли менее 30 % (примерно 17°) вся подводка¹⁾ выполняется только в двойной фальц.

При уклоне кровли более 60 % (примерно 31°) допускается выполнять подводку, применяя соединения с использованием фальшпланки, за исключением мест, где ограничен свободный сток воды, по СП 17.13330 (приложение С).

Д.1.8.4.2 Во все фальцы примыкания и подводки закладывается герметик. Также следует закладывать герметик в фальцы на 300 мм выше линии уровня возможного подъема воды (с учетом образования наледи в весенне-зимний период). Завал стоячих фальцев следует выполнять по стоку воды. Места «Т-образного» сочленения фальцев, во избежание разрыва металла, заваливать не рекомендуется. Марка герметика определяется проектной документацией.

Д.1.8.4.3 При соединении элементов внахлест с герметиком необходимо, чтобы после монтажа герметик выступил наружу на величину от 1 до 3 мм за край детали.

Д.1.8.4.4 При устройстве кровельного окрытия вокруг выступающего элемента крыши шириной до 500 мм допускается не устраивать разуклонку за выступающим элементом.

Д.1.8.4.5 При обходе выступающего элемента крыши шириной от 500 до 1000 мм устраивается разуклонка в одну из сторон. При обходе выступающего элемента крыши шириной 1000 мм и более обязательно устраивается разуклонка в обе стороны от вертикальной оси выступающего элемента.

Разуклонка выполняется с уклоном не менее 2 % (около 1°).

¹⁾ Подводка – подсоединение кровельной детали (картины) к ранее установленным деталям кровельного покрытия.

Д.1.8.4.6 Высота подъема кровельного металла на примыканиях должна быть не менее 250 мм. На верхней части детали примыкания необходимо отогнуть кромку шириной от 15 до 20 мм для установки кляммеров крепления к стене.

Д.1.8.4.7 Жестко крепить к стенам детали примыкания, если ее длина превышает 1000 мм, запрещается.

Д.1.8.4.8 Во избежание проникновения атмосферных осадков в подкровельное пространство через место сопряжения верхней части детали примыкания со стеной над этим местом следует устанавливать дополнительную деталь – фартук¹⁾. Край фартука заводится в специальную штробу²⁾. Места сопряжения края фартука со стеной или штробой герметизируются.

Д.1.8.4.9 Штроба под фартук выполняется с уклоном примерно от 15° до 20° и глубиной не менее 20 мм.

Д.1.8.4.10 В случаях, когда высота выступающих частей кровли составляет не более 500 мм от уровня обрешетки, металлическое кровельное покрытие монтируется на всей его поверхности.

Д.1.8.4.11 Колпаки труб следует выполнять согласно проектной документации. Для отвода конденсата следует обеспечить обязательный уклон (уклоны) внутренней части колпака к краям.

Д.1.8.4.12 Конструкции каркасов парапетов и других выступающих элементов крыши должны обеспечивать отвод воды с их верхних частей с целью защиты фасадов зданий от намокания.

Д.1.8.4.13 Уклон кровельного покрытия верхних частей элементов крыши (например, парапетов) должен составлять не менее 2 % (примерно 1°) и быть направленным от фасада в сторону кровельного покрытия скатов.

Д.1.8.4.14 Края деталей кровельного покрытия брандмауэров, парапетов, труб, поясков, сандриков, оконных отливов и других выступающих частей крыши и фасада следует оформлять капельником. Форма и размеры капельника определяются проектной документацией.

Д.1.8.4.15 Во всех карманах, образованных брандмауэрными стенами и парапетами, для беспрепятственного водоудаления необходимо устраивать разуклонки с величиной уклона не менее 2 % (примерно 1°).

Д.1.8.5 При устройстве ребра посредством реечного фальца конструкция каркаса должна выполняться из материалов, указанных в проектной документации.

Д.1.8.5.1 Габаритные размеры реечного реберного фальца определяются проектной документацией и архитектурой здания.

Д.1.8.5.2 Если ребро выполняется в одинарный или двойной фальц, высота фальца должна составлять от 25 до 50 мм.

¹⁾ Ветровик.

²⁾ Пропил.

СТО НОСТРОЙ 2.13.81-2012

Д.1.8.6 Водоотведение следует выполнять в соответствии с 5.2.11 и 5.3.9.

Д.1.8.6.1 При наружном организованном водоотводе расстояние между водосточными трубами должно быть не более 24 м. Площадь поперечного сечения водосточной трубы должна составлять не менее 1,5 см² на 1 м² площади кровли.

Д.1.8.6.2 Для накладного желоба обязательно использование подкладной полосы толщиной не менее 0,8 мм, устанавливаемой между обрешеткой и металлом рядового покрытия. В фальцы, примыкающие к надстенному желобу, необходимо заложить герметик на высоту не менее 500 мм от желоба.

Д.2 Устройство крыши с применением термопластичных полимерных мембран с механическим креплением

Д.2.1 Организация выполнения работ.

Д.2.1.1 До начала устройства крыши должны быть выполнены подготовительные работы по 5.1 и организационно-подготовительные мероприятия в соответствии с СП 48.13330 и СП 49.13330.

Д.2.2 Требования к устройству основания крыши.

Д.2.2.1 Основание крыши выполняется в соответствии с 5.2.3, 5.2.9, 5.3.3 и 6.1.3.3.

Д.2.2.2 Не рекомендуется устройство стяжек из цементно-песчаного раствора в кровельных конструкциях с несущим основанием из профилированного листа.

Д.2.2.3 По засыпным утеплителям устраивают цементно-песчаные стяжки из раствора марки не ниже М150 толщиной не менее 50 мм с обязательным армированием.

Д.2.2.4 Поверхность бетонного основания или цементно-песчаной стяжки должна быть ровной и гладкой. При проверке ровности поверхности рейкой длиной 2 м просветы под ней должны быть только плавного очертания. Максимальная глубина просвета не должна превышать 5 мм вдоль уклона и 10 мм поперек уклона.

Д.2.2.5 Уклон крыши может быть задан уклоном несущего основания либо при помощи клиновидных плит утеплителя. Допускается устройство разуклонки, например, при помощи подконструкции из профиля ПП 75×75×5, либо подобного, с устройством поверх него настила из двух слоев плоского хризотилцементного листа толщиной 10 мм по ГОСТ 18124 либо профнастила.

Д.2.2.6 До начала укладки мембраны должны быть замоноличены швы между сборными конструкциями, закончена установка воронок, элементов деформационных швов, анкерных элементов, антенн и других конструкций. В случае механически закрепляемых кровель по основанию из профлиста должны быть установлены профильные элементы в местах примыкания профлиста к парапетам и зенитным фонарям, на коньках и в ендовах.

Д.2.2.7 На основании под укладку полимерных мембран не должно оставаться масляных

пятен, жиров, мусора и т.д.

Д.2.3 Монтаж пароизоляции выполняется в соответствии с 5.2.4.

Д.2.3.1 Перед укладкой пароизоляционного слоя необходимо удалить с поверхности и из нижних гофр профилированного листа строительный мусор, воду, снег и лед. Для удобства работ применяются специальные лопаты с шагом волны профилированного листа, которые можно изготовить на месте.

Д.2.3.2 Перехлесты полотнищ материалов на основе битума свариваются пламенем пропановой горелки или горячим воздухом, перехлесты полимерных пленок соединяются при помощи двустороннего скотча. При малых уклонах крыши (менее 3 %) допускается укладка полимерной пароизоляции без проклейки стыков с минимальным перехлестом 200 мм.

Д.2.3.3 В конце рабочей смены, чтобы защитить уложенные материалы от дождя, рекомендуется завести край полимерной пароизоляционной пленки под мембрану, перекрыв теплоизоляцию, и механически закрепить с помощью тарельчатого элемента вместе с гидроизоляционным ковром.

В начале следующей рабочей смены полимерную пароизоляционную пленку необходимо освободить от крепежа и продолжить укладку кровли.

Д.2.3.4 Во время перерывов в рабочей смене, чтобы защитить утеплитель от попадания влаги, рекомендуется завести край полимерной пароизоляционной пленки поверх мембраны и зафиксировать ее.

Д.2.4 Монтаж теплоизоляции выполняется в соответствии с 5.2.5.

Д.2.4.1 При устройстве крыш с основанием из железобетонных плит с укладкой сверху утеплителя цементно-песчаной стяжки или сборной стяжки применяют плитный утеплитель с прочностью на сжатие при 10 % деформации не менее 40 кПа.

Д.2.4.2 При применении механического крепления кровельной полимерной мембраны к основанию, как правило, мембрану укладывают непосредственно на утеплитель. В этом случае предпочтительно применять двухслойную систему утепления.

На несущее основание укладывается утеплитель с прочностью на сжатие при 10 % деформации не менее 30 кПа. На него укладывается более жесткая плита утеплителя с прочностью на сжатие при 10 % деформации не менее 60 кПа и сопротивлением сосредоточенной силе при заданной абсолютной деформации (деформация 5 мм) не менее 400 Н.

Д.2.4.3 Однослойная укладка допускается при укладке теплоизоляции с малыми толщинами до 80 мм либо при применении комбинированных (разноплотностных) материалов. В случае однослойной укладки применяют утеплитель с прочностью на сжатие при 10 % деформации не менее 60 кПа (для утеплителя однородной плотности). Для разноплотностных материалов до-

СТО НОСТРОЙ 2.13.81-2012

пускается прочность на сжатие при 10 % деформации не менее 40 кПа и сопротивлением сосредоточенной силе при заданной абсолютной деформации (деформация 5 мм) не менее 400 Н.

Д.2.4.4 Укладка утеплителя по оцинкованному профилированному листу возможна без дополнительных выравнивающих стяжек, если толщина слоя утеплителя больше половины расстояния между гребнями профлиста.

Минимальная площадь поверхности опирания утеплителя на ребра профлиста должна составлять не менее 30 %. Профилированный лист должен быть уложен широкой полкой вверх.

Д.2.4.5 При механической системе крепления плитный утеплитель закрепляется отдельно от крепления кровельного ковра. Необходимо устанавливать не менее двух крепежных элементов на плиту утеплителя или ее части для плит небольшого размера и не менее четырех крепежных элементов для плит длиной и шириной более 1 м.

Д.2.4.6 При устройстве теплоизоляции из двух и более слоев швы между плитами располагают «вразбежку». При совпадении стыков нижнего слоя с верхним слоем теплоизоляции на основе экструзионного пенополистирола с L-образной кромкой исключается образование мостиков холода на стыках плит теплоизоляции.

Д.2.4.7 Не рекомендуется применение теплоизоляции на основе плит мокрого формования типа ППЖ в кровельных системах с несущим основанием из профилированного листа без заполнения гофр.

Д.2.4.8 При монтаже теплоизоляции из минераловатного утеплителя необходимо избегать передвижения по нижнему слою теплоизоляции, рекомендуется устройство ходовых дорожек (например, при формировании стяжки).

Д.2.5 Монтаж гидроизоляционного слоя выполняется в соответствии с 6.1.3.

Д.2.5.1 Кровельные полимерные мембраны укладываются в один или несколько слоев в зависимости от проектного решения и не имеют ограничений по максимальному углу применения.

Д.2.5.2 Для устройства кровель с механическим креплением применяются мембраны, армированные полиэфирной сеткой, обеспечивающие необходимую прочность мембраны.

Неармированные полимерные мембраны применяются для изготовления фасонных элементов, деталей усиления и деформационного шва. Неармированные полимерные мембраны не применяются для обработки парапетов и прочих вертикальных поверхностей.

Мембраны, армированные стеклохолстом (либо стеклосеткой) для предотвращения усадке полимерного материала, как правило, применяются для устройства кровель с балластной засыпкой.

Д.2.5.3 Допускается устройство «встречных швов», так как шов обладает высокой водонепроницаемостью, а при растяжении сохраняет целостность.

Д.2.5.4 При использовании в качестве кровельного материала цветной мембраны (любого цвета, кроме белого и оттенков серого) для сохранения однородности и эстетического вида кровли монтаж гидроизоляционного ковра следует проводить в течение одного сезона.

Примечание – В противном случае возможно появление разных оттенков мембраны из-за влияния на цвет атмосферных явлений различного типа.

Д.2.6 Крепление кровельных полимерных мембран.

Д.2.6.1 Определение нагрузок и воздействий, расчет количества крепежных элементов осуществляется проектной организацией.

Д.2.6.2 Вокруг труб малого сечения должно устанавливаться не менее четырех крепежных элементов.

Д.2.6.3 В местах ендов устанавливается дополнительный крепеж, если уклон скатов более 2 %. Шаг установки крепежа – не более 200 мм.

Д.2.6.4 В системах с механическим креплением, в случае, если плиточный утеплитель является основанием под укладку мембран, он должен быть закреплен к несущему основанию при помощи механического крепежа либо приклеен к нему. Минимальное количество крепежных точек на 1 м² – три. В случае многослойного утепления каждый слой отдельно не закрепляется.

Д.2.6.5 При механической системе крепления кровельного слоя механический крепеж, как правило, устанавливается в боковом перехлесте смежных полотнищ мембраны. Минимальное расстояние от края тарельчатого держателя до края рулона мембраны должно составлять не менее 10 мм. Размер бокового перехлеста должен составлять не менее 120 мм при диаметре телескопического элемента 50 мм.

Примечание – Требование к расстоянию в 60 мм между краем верхнего полотнища и телескопическим крепежом обуславливается конструктивными особенностями сварочного аппарата.

Д.2.6.6 Надежность установки крепежа в неизвестное основание (стяжка, старый бетон) может быть проверена визуально при помощи экспресс-метода непосредственно на объекте. Для этого к закрепленной полосе мембраны прилагается вертикальное усилие, при котором должен произойти разрыв мембраны, а не вырыв крепежа из основания.

Примечание – Метод основан на разнице между усилием разрыва мембраны (1100 Н) и усилием на вырыв самореза из основания (не менее 1300 Н).

Д.2.6.7 Для механического крепления кровельного слоя в несущее основание применяется анкерный элемент, подбираемый в соответствии с основанием, и металлический или пластиковый тарельчатый прижимной держатель.

Д.2.6.8 При устройстве мягкой кровли с механическим креплением (при укладке мембраны непосредственно на минераловатный утеплитель) применяются только пластиковые телескопические крепежные элементы, скрывающие внутри себя головку самореза.

СТО НОСТРОЙ 2.13.81-2012

При уклонах кровли более 15 % применение телескопического крепежа не рекомендуется, в этом случае, как правило, применяются металлические тарельчатые держатели.

Д.2.6.9 Длина телескопического элемента должна быть меньше толщины слоя теплоизоляции не менее, чем на 15 %.

Д.2.6.10 Для крепления мембраны в основание из оцинкованного профлиста, как правило, применяются сверлоконечные самонарезающие винты диаметром 4,8 мм (например, по ГОСТ 11652) в комплекте с пластиковой втулкой (для достижения телескопического эффекта, в зависимости от толщины утеплителя). При толщине стального профлиста до 0,9 мм включительно допускается применение самонарезающих винтов или сверлоконечных шурупов диаметром до 2,5 мм.

Д.2.6.10.1 Для крепления мембраны в основание из бетона класса по прочности на сжатие В15 – В25 (по ГОСТ 26633) или цементно-песчаную стяжку толщиной не менее 50 мм из раствора не ниже М150, как правило, применяется кровельный остроконечный винт диаметром 4,8 мм в сочетании с полиамидной анкерной гильзой длиной 45 или 60 мм либо кровельный саморез с уширенной резьбой не менее 5,5 мм. Для крепления мембраны в основание из бетона класса по прочности на сжатие В25, как правило, могут применяться остроконечный винт диаметром 4,8 мм в сочетании с полиамидной анкерной гильзой длиной от 45 до 60 мм, винт по бетону либо болт самоанкирующий (например, по ГОСТ 28778). Крепление любым крепежным элементом должно выдерживать нагрузку на вырыв из основания не менее 550 Н.

Д.2.6.10.2 Для крепления мембраны к основанию из сборной стяжки либо фанеры, как правило, применяется сверлоконечный кровельный саморез диаметром 5,5 мм.

Д.2.6.10.3 Для крепления гидроизоляционной мембраны и теплоизоляции к системе со старой битумной кровлей рекомендуется использовать специальный винтовой крепеж из высококачественного полиамида, упрочненного стекловолокном.

Д.2.6.11 При механическом креплении мембраны в несущее основание из оцинкованного профлиста шаг крепежа должен быть кратным шагу волны.

Д.2.7 Укладка полимерных мембран.

Д.2.7.1 Оборудование для сварки.

Д.2.7.1.1 Сварка полимерных мембран осуществляется при помощи горячего воздуха специальным сварочным оборудованием. При сварке применяется автоматическое, полуавтоматическое либо ручное оборудование.

Д.2.7.1.2 Для сварки рядового кровельного шва рекомендуется применять автоматическое сварочное оборудование. Полуавтоматическое оборудование применяется на горизонтальных, вертикальных и наклонных поверхностях. Ручное сварочное оборудование, как правило, приме-

няется там, где нет возможности применять автоматическое.

Примечание – Применение ручного оборудования требует обязательного использования прикаточных роликов.

Д.2.7.1.3 Следует обеспечить бесперебойность электропитания заданной мощности в процессе производства работ.

Примечание – Учитывая значительную мощность сварочных аппаратов горячего воздуха, перебои в электропитании могут привести к существенным дефектам в проварке швов.

Д.2.7.1.4 При использовании ручных сварочных аппаратов рекомендуется применять щелевые насадки шириной 20 либо 40 мм.

Примечание – Насадки шириной 40 мм применяются при устройстве рядового шва; насадки шириной 20 мм – при устройстве сложных деталей и примыканий.

Д.2.7.1.5 Запрещается проводить сварку мембран открытым пламенем либо другим, не рекомендованным способом.

Д.2.7.2 Сварной шов. Параметры сварки. Контроль качества сварного шва.

Д.2.7.2.1 Минимальная ширина сварного шва составляет 30 мм.

Д.2.7.2.2 Основными параметрами сварки автоматическим оборудованием являются:

- температура горячего воздуха на выходе из сопла;
- скорость движения сварочного аппарата;
- воздушный поток (если оборудование допускает его регулировку);
- прикаточное давление аппарата.

Д.2.7.2.3 Основными параметрами сварки ручным оборудованием являются:

- температура горячего воздуха на выходе из сопла;
- давление прикаточного ролика (создается рукой);
- скорость движения вдоль шва.

Д.2.7.2.4 Параметры сварки должны подбираться в начале каждого рабочего дня, а также при существенном изменении состояния окружающей среды (температура, влажность, сила ветра) или после любых длительных перерывов в работе.

Д.2.7.2.5 Пробная сварка проводится на двух кусках мембраны длиной не менее 1 м.

Д.2.7.2.6 Признаками качественного шва являются:

- ширина не менее 30 мм;
- когезионный разрыв шва (обнажение армирующего слоя одного из свариваемых кусков мембраны по всей ширине при разрыве шва);
- наличие глянцевого следа шириной около 1 см вдоль всего шва;
- отсутствие складок на шве;
- отсутствие признаков перегрева материала.

СТО НОСТРОЙ 2.13.81-2012

Д.2.7.2.7 Перед сваркой поверхности мембраны в области будущего сварного шва должны быть очищены от загрязнений, влаги.

Д.2.7.2.8 Ручная сварка производится в три прохода. За первый проход полотнища материала точечно прихватываются относительно друг друга вне области сварного шва для недопущения их взаимного смещения. За второй проход на расстоянии 30 мм от края шва выполняется «карман» для того, чтобы горячий воздух оставался в области сварки и не уходил под кровельный ковер. За третий проход выполняется непосредственно сварной шов.

При ручной сварке движение прикаточного ролика должно быть параллельно соплу насадки аппарата ручной сварки, примерно в 5 мм от него. Край насадки должен выступать из-под верхнего полотнища кровельного ковра примерно на расстояние от 2 до 3 мм.

Д.2.7.2.9 Принцип сварки за три прохода распространяется на устройство всех швов и выполнение всех деталей на кровле.

Д.2.7.2.10 Сварка автоматическим оборудованием производится, как правило, в один проход.

Д.2.7.2.11 Качество сварного шва определяется только после полного остывания (не менее 20 мин).

Д.2.7.2.12 Первоначально качество шва определяется при помощи тонкой шлицевой отвертки либо «чертилки», которая проводится вдоль шва с небольшим давлением.

Затем вырезается полоса шва шириной 50 мм и разрывается. Параметрами, характеризующими качество шва, являются ширина шва, равная 30 мм, и когезионный разрыв. Место, где была вырезана полоса, перекрывается знаком качества. Заплата должна перекрывать вырез не менее, чем на 50 мм в каждую сторону, ее края скругляются и на ней ставится дата испытания и подпись кровельщика. Данные об испытаниях швов прикладываются к акту (см. 7.3.2.4).

Д.2.7.2.13 Надежность шва и правильность подбора параметров сварки определяют также испытанием на разрыв вырезанного участка шва шириной 50 мм путем нагружения образца грузом массой 15 кг в течение 10 с. Шов считается качественным, если тестируемый образец не расслаивается.

Д.2.7.2.14 Качество сварного шва на кровле рекомендуется контролировать путем вырезания и разрывания полоски через каждые 150 – 200 погонных метров шва.

Д.2.7.2.15 При обнаружении дефекта сварки края шва дефект может быть устранен при помощи ручного сварочного аппарата. При обнаружении складок, пустот, нарушений целостности самой мембраны необходимо выполнить ремонт таких участков наложением заплат. Заплата должна перекрывать повреждение не менее, чем на 50 мм по всем направлениям. Края заплат скругляются. Количество заплат на готовой кровле не лимитируется.

Примечание – Правильно установленные заплатки не влияют на водонепроницаемость кровельного ковра и не являются дефектом.

Д.2.7.2.16 При устройстве гидроизоляционного ковра из полимерных мембран рекомендуется избегать Х-образных соединений. Т-образные соединения должны быть устроены «в разбежку» и разнесены по поверхности кровли, в этом случае расстояние между ними должно быть не менее 300 мм. Вместе с тем, допускается укладка рулонов параллельно друг другу под один перпендикулярный им рулон (например, на коньках зданий).

Д.2.7.3 Укладка мембраны.

Д.2.7.3.1 Перед укладкой мембраны при температуре ниже + 5 °С материал необходимо выдержать в теплом помещении не менее 12 ч при температуре не менее + 15 °С. Укладку следует производить непосредственно после выноса из теплого помещения. Возможность укладки рулонных полимерных ГМ при температуре ниже + 5 °С определяется соответствующими рекомендациями их производителей.

Д.2.7.3.2 При укладке мембраны все видимые углы скругляются.

Д.2.7.3.3 При механическом креплении полотна мембраны раскладываются по плану раскладки рулонов в соответствии с расчетом ветровых нагрузок.

Д.2.7.3.4 Укладка мембран в системе с механическим креплением должна производиться в следующей последовательности:

- 1) укладка рулонов начинается, как правило, от парапетов или ендовы;
- 2) раскатывают первый рулон, закрепляют с одного торца, устанавливая три крепежа на торец, далее выравнивают полотнище и закрепляют его со второго торца (принудительное натяжение полотнища запрещается);
- 3) закрепляют к основанию одну длинную сторону; разглаживают рулон по ширине, закрепляя вторую длинную сторону и располагая крепеж строго напротив ранее установленного;
- 4) параллельно предыдущему раскатывают следующий рулон с боковым перехлестом 120 мм и со смещением торца относительно предыдущего;
- 5) механически закрепляют один торец, разравнивают по длине и закрепляют второй торец;
- 6) производится автоматическая сварка полотнищ, при необходимости подваривают края ручным феном;
- 7) разравнивают полотно поперечно и механически закрепляют свободную длинную сторону;
- 8) продолжают укладку в том же порядке.

Д.2.7.3.5. Непосредственно после укладки термопластичных мембран допускается наличие остаточной волнистости. Остаточные волны, которые не сминаются при наступании на них ногой с образованием складок, не являются дефектом.

Примечание – Остаточные волны, как правило, выравниваются в первые полгода эксплуатации крыши вследствие естественной усадки материала.

Приложение Е

(обязательное)

Системы активной и пассивной безопасности крыш

Е.1 Безопасность людей (в том числе обслуживающего персонала), сохранность их имущества должны быть обеспечены во время строительно-монтажных и ремонтных кровельных работ, а также в течение всего срока эксплуатации крыши.

Е.2 При устройстве крыш следует предусматривать активную и пассивную системы безопасности.

Е.3 Системы безопасности крыш состоят из элементов, которые должны выдерживать расчетные нагрузки согласно СП 20.13330.

Е.4 Высота ограждений крыш зданий определяется согласно ГОСТ 25772. Ограждения должны быть непрерывными, оборудованы поручнями и рассчитаны на восприятие горизонтальных нагрузок не менее 0,3 кН/м согласно НПБ 245-2001 [17].

Е.5 На эксплуатируемых крышах следует обеспечивать устройство ограждений, а также проводить мероприятия по защите вентиляционных выпусков.

Примечание – Эксплуатируемая крыша (см. Б.2 приложения Б), например, терраса или парковка.

Е.6 Аварийные выходы из мансардных этажей на кровлю многоквартирных жилых зданий необходимо оборудовать в соответствии с СП 54.13330 (пункт 7.2.14).

Е.7 На кровлях зданий со скатными крышами необходимо применять снегозадерживающие устройства, которые должны быть надежно закреплены к элементам крыши (к гидроизоляции, обрешетке или несущим конструкциям). Снегозадерживающие устройства устанавливаются в зависимости от действующей нагрузки и системы крепления снегозадерживающих устройств по всей площади крыши, начиная от карнизного участка над несущей стеной, на расстоянии от 0,6 до 1,0 м от карнизного свеса. На одном скате может быть установлено несколько рядов снегозадерживающих устройств в зависимости от длины ската и материала гидроизоляционного слоя.

Е.8 Для зданий высотой более 7 м или этажностью более двух этажей по периметру крыши необходимо предусмотреть точки крепления систем личной безопасности для обеспечения безопасности персонала службы эксплуатации при проведении работ по обслуживанию парапетов, водосливных систем в зоне парапетов, элементов рекламы, освещения, видеонаблюдения, молниезащиты и т.д. (в том числе элементов, расположенных на фасаде, но обслуживаемых с крыши). Элементы систем крепления личной безопасности (включая крепеж) должны быть выполнены из нержавеющей стали или иного материала, обеспечивающего сохранение их характеристик в данных условиях эксплуатации в течение не менее 10 лет.

Е.8.1 Элементы крепления систем личной безопасности могут быть выполнены в виде отдельных точек крепления или множества точек крепления, соединенных тросом из нержавеющей

стали. Отдельная точка крепления должна выдерживать усилие на отрыв (вырыв) не менее 30 кН. Трос из нержавеющей стали должен выдерживать разрывное усилие не менее 20 кН. Испытания применяемых систем личной безопасности (подтверждение указанных минимальных характеристик) должны быть проведены как при положительных, так и при отрицательных температурах, характерных для климатической зоны эксплуатации согласно ГОСТ Р 12.4.206.

Е.8.2 Точки крепления систем личной безопасности должны располагаться на расстоянии не менее 2,5 м от края крыши и не более 7,5 м друг от друга (в случае комбинированной системы с тросом из нержавеющей стали).

Е.8.3 При закреплении точек крепления систем личной безопасности к несущим конструкциям сквозь все слои крыши следует предусмотреть:

- герметичность проходов через кровлю;
- теплоизоляцию проходов через слои крыши для исключения мостиков холода.

Приложение Ж
(рекомендуемое)
Обслуживание крыш

Ж.1 Общие положения

Ж.1.1 При организации обслуживания крыш следует предусматривать:

- содержание и обслуживание крыши;
- визуальные осмотры;
- техническое обследование;
- подготовку к сезонной эксплуатации;
- текущий ремонт;
- капитальный ремонт;
- очистку крыши от снега при необходимости.

Ж.2 Содержание и обслуживание крыши

Ж.2.1 Обслуживание крыши включает следующий комплекс работ по поддержанию ее в исправном состоянии:

- работы по контролю за техническим состоянием конструкций, путем проведения плановых и внеплановых осмотров;
- работы по техническому обслуживанию крыши (текущий ремонт), включающие в себя комплекс строительных и организационно-технических мероприятий с целью устранения неисправностей (восстановления работоспособности) элементов крыши для поддержания ее эксплуатационных показателей.

Ж.2.2 В ходе технического обслуживания крыши необходимо обеспечить:

- исправное состояние конструкций чердачного помещения, кровли и системы водоотвода;
- воздухообмен и температурно-влажностный режим, препятствующие образованию конденсата, переохлаждению чердачных перекрытий и покрытий;
- чистоту чердачных помещений и их освещение;
- соответствие теплоизоляции трубопроводов и стояков инженерных сетей нормативным требованиям;
- исправность работы сопряжений кровли и водоприемных воронок;
- отсутствие засорения или обледенения воронок;
- отсутствие протеканий в стыках водосточного стояка, а также конденсационного увлажнения его теплоизоляции.

Установка любого оборудования на крыше должна производиться по согласованию с организацией, несущей гарантийные обязательства на всю крышу или ее отдельные слои, в соответствии с техническим заданием и проектным решением.

Ж.2.3 Визуальные осмотры крыши следует проводить регулярно, минимум два раза в год: весной и осенью до начала отопительного сезона. Для плоских крыш визуальный осмотр необходимо проводить четыре раза в год (раз в квартал).

После ливней, ураганных ветров, обильных снегопадов и других явлений стихийного характера, вызывающих повреждения отдельных элементов крыши, а также в случае выявления деформации конструкций, нарушающих условия нормальной эксплуатации, должны проводиться внеочередные осмотры.

Ж.2.4 Правила проведения визуальных осмотров изложены в разделе 7 настоящего стандарта. По результатам визуального осмотра принимается решение о проведении технического обследования крыши в соответствии с методиками, установленными в разделе 7 настоящего стандарта.

Ж.2.5 Результаты осмотров и обследований должны быть зафиксированы в журналах осмотров по учету технического состояния крыши.

Ж.2.6 В состав работ по текущему ремонту крыши входят:

- ремонт элементов деревянной стропильной системы, антисептирование и обработка антипиренами;
- антикоррозийная защита металлических конструкций и элементов покрытия;
- восстановление защитного слоя;
- ремонт или замена водосточных труб и желобов;
- ремонт вентиляции, паро-, гидро- и теплоизоляции.

Ж.2.7 Внесение изменений в конструктивные решения крыши допускается только при наличии проекта и согласованного с владельцем здания или уполномоченной управляющей компанией.

Ж.2.8 Организацию и планирование капитального ремонта следует осуществлять в соответствии с требованиями раздела 5 настоящего стандарта.

Ж.2.9 Очистка кровель от снега не рекомендуется при отсутствии угрозы обрушения. При очистке кровель от снега для предотвращения повреждений кровли необходимо оставлять слой снега не менее 5 см. При очистке крыш от снега и наледи запрещается использовать металлический инструмент.

Ж.3 Техническая документация на крышу в период ее обслуживания

Ж.3.1 В период обслуживания крыши эксплуатирующая организация должна обеспечить

СТО НОСТРОЙ 2.13.81-2012

хранение технической документации, оформленной при приемке крыши в обслуживание.

Ж.3.2 Техническая документация на крышу должна корректироваться по мере изменения ее технического состояния, проведения капитального ремонта, реконструкции и т.п.

Ж.3.3 В состав документации, заменяемой в связи с истечением срока ее действия, входят:

- описи работ на текущий и капитальный ремонт;
- акты визуальных осмотров;
- протоколы технических обследований.

Приложение И
(рекомендуемое)

Требования к акту инструментального контроля крыши (без вскрытия)

И.1 При оформлении акта инструментального осмотра крыши следует в нем отразить общие сведения, перечисленные в таблице И.1.

И.2 Результатом проведения инструментального контроля являются:

- схемы и ведомости дефектов и отклонений с фиксацией их мест и характера, как приведено в таблице И.2;
- фотографии дефектных участков.

Таблица И.1

Общие сведения		
1	Адрес объекта	
2	Время проведения обследования	
3	Организация, проводившая обследование	
4	Наличие проектной документации	
5	Год возведения объекта	
6	Год и месяц проведения предыдущего капитального ремонта	
7	Год и месяц проведения последнего текущего ремонта крыши	
8	Тип крыши	
9	Тип кровли	
10	Тип водосточной системы	
11	Техническое состояние объекта	
12	Дата предыдущего обследования	

СТО НОСТРОЙ 2.13.81-2012

Таблица И.2

Показатель	Фактический	Требуемый (заполнить в соответствии с технической документацией на тип кровли)
Уклон кровли		
Ровность поверхности		
Уровень понижения поверхности кровли в местах расположения воронок внутреннего водоотвода		
Высота наклейки рулонных материалов в местах примыканий к вертикальным поверхностям		
Шаг брусков обрешетки		
Отклонение основания от заданного уклона		
Сечение несущих конструкций		
Другие замеры		

Приложение К

(рекомендуемое)

Содержание акта вскрытия фрагмента крыши

К.1 При оформлении акта результатов инструментального контроля вскрытия фрагмента крыши следует в нем отразить общие сведения, перечисленные в таблице К.1.

К.2 Результаты вскрытия дефектного фрагмента крыши отражаются в соответствующей ведомости, приведенной в таблице К.2.

Таблица К.1

Общие сведения		
1	Адрес объекта	
2	Время проведения обследования	
3	Организация, проводившая обследование	
4	Наличие проектной документации	
5	Год возведения объекта	
6	Год и месяц проведения предыдущего капитального ремонта	
7	Год и месяц проведения последнего текущего ремонта крыши	
8	Тип крыши	
9	Тип кровли	
10	Тип водосточной системы	
11	Техническое состояние объекта	
12	Дата предыдущего обследования	

СТО НОСТРОЙ 2.13.81-2012

Таблица К.2 – Результаты обследования

Показатель	Фактический	Примечание
Размер и место вскрытия		
Состав покрытия		По проекту
Толщины слоев 1 2 ...		
Наличие и качество гидроизоляционного слоя		
Наличие и качество пароизоляционного слоя		
Наличие жидкой влаги на поверхностях слоев		
Состояние утеплителя: наличие плесени наличие неприятного запаха наличие гниения		
Влажность утеплителя		
Коэффициент теплопроводности утеплителя		
Влажность материала обрешетки		
Влажность несущих конструкций и основания кровли		
Влажность конструкций в местах протечек		
Ширина перехлеста и качество стыков элементов покрытия		
Дефекты в местах установки водосточных воронок и горловин водосточных труб		
Высота наклейки слоев ковра в местах примыканий к вертикальным поверхностям		
Высота подъема пароизоляции в местах примыкания покрытий к стенам, стенкам фонарей, шахтам и оборудованию, проходящему через покрытие или чердачное перекрытие		

Приложение Л
(рекомендуемое)

Содержание акта визуального контроля крыши

Л.1 При оформлении акта визуального контроля крыши следует в нем отразить общие сведения, перечисленные в таблице Л.1.

Таблица Л.1

Общие сведения		
1	Адрес объекта	
2	Время проведения обследования	
3	Организация, проводившая обследование	
4	Наличие проектной документации	
5	Год возведения объекта	
6	Год проведения капитального ремонта	
7	Год и месяц проведения текущего ремонта крыши	
8	Тип крыши	
9	Тип кровли	
10	Тип водосточной системы	
11	Техническое состояние объекта	
12	Дата предыдущего обследования	

Л.2 Результаты визуального контроля отражаются в соответствующих ведомостях, приведенных в таблицах Л.2 и Л.3.

Л.3 При выявлении дефектов следует оформлять ведомость дефектов.

Примечание – В таблице Л.4. приведен примерный состав ведомости дефектов, который может быть изменен в зависимости от конкретных дефектов.

СТО НОСТРОЙ 2.13.81-2012

Таблица Л.2 – Ведомость результатов осмотра плоской крыши

Показатель	Фактические значения	Требуемый (заполнить в соответствии с технической документацией на тип кровли)
Ширина нахлеста рулонных материалов в местах продольной и поперечной склейки полотнищ		
Высота наклейки рулонных материалов в местах примыканий к вертикальным поверхностям		
Усиление водоизоляционного ковра в местах установки водосточных воронок		
Застой воды по всей поверхности кровли (плоская)		
Чаши водоприемной воронки внутренних водостоков		
Внешние дефекты		

Таблица Л.3 – Ведомость результатов осмотра скатной крыши

Показатель	Фактический	Требуемый (заполнить в соответствии с технической документацией на тип кровли)
Размер перехлеста элементов покрытия		
Наличие деформационных швов (при длине здания 25 м и более)		
Вид и состояние креплений		
Герметизация стыков		
Внешние дефекты		

Таблица Л.4 – Ведомость результатов осмотра плоской крыши

Дефекты	Места расположения	Размер дефекта
Покрытия:		
трещины		
вздутия		
разрывы		
пробоины		
расслоения		
отслоение в местах нахлеста		
сколы		
другие		
Наличие протечек		
Дефекты несущих конструкций		
Дефекты древесины		
Плесень		
Выщелачивание		
Коррозия металла		
Другие		

Приложение М

(рекомендуемое)

Форма акта результатов тепловизионного обследования

АКТ

тепловизионного обследования

Адрес объекта _____


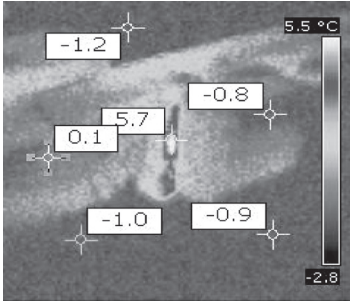
Дата проведения тепловизионного обследования _____ 20 ____ г.

Время проведения тепловизионного обследования _____ час.

Характеристики используемых приборов:

тип тепловизора _____

тип контактного термометра _____

Фото места дефекта	Термограмма места дефекта	Местоположение дефекта
	Примеры выявленных дефектов 	
Температура наружного воздуха, °С		
Влажность наружного воздуха, %		
Скорость ветра, м/с		
Температура воздуха подкровельного пространства (чердака), °С		
Влажность воздуха подкровельного пространства (чердака), %		

Выводы по результатам обследования: _____

Приложение Н

(рекомендуемое)

Содержание акта контроля параметров температурно-влажностного режима чердака

Н.1 Контроль температурно-влажностного режима чердака производится в холодный период года. Результаты контрольных замеров температуры и влажности внутреннего и наружного воздуха оформляются в соответствии с таблицей Н.1. Измерения контролируемых параметров проводятся в соответствии с ГОСТ 30494, а их результаты заносятся в таблицу Н.1.

Таблица Н.1 – Результаты контроля

Температура наружного воздуха	Влажность наружного воздуха	Температура внутреннего воздуха	Влажность внутреннего воздуха

Н.2 При проведении контроля чердака определяется:

- наличие конденсата и наледей на свесах и водоотводящих устройствах;
- качество (наличие или отсутствие) теплоизоляции трубопроводов инженерных коммуникаций;
- толщина теплоизоляции трубопроводов инженерных коммуникаций;
- температура теплоносителя (по паспорту) инженерных коммуникаций (требуется для расчета толщины теплоизоляции);
- состояние вентиляционных каналов;
- герметичность притворов чердачных входных дверей и люков.

При наличии дефектов составляется ведомость дефектов в соответствии с таблицей Н.2. По результатам обследования устанавливаются причины нарушений температурно-влажностного режима и разрабатываются необходимые мероприятия по их устранению.

СТО НОСТРОЙ 2.13.81-2012

Таблица Н.2 – Ведомость дефектов

Дефекты	Места расположения	Размер дефекта
Наличие конденсата на поверхностях		
Наличие наледей на свесах и водоотводящих устройствах		
Нарушение целостности теплоизоляции трубопроводов инженерных коммуникаций		
Недостаточная толщина теплоизоляции трубопроводов инженерных коммуникаций		
Недостаточная толщина теплоизоляции чердачного перекрытия		
Отсутствие или засорение устройств пассивной или активной вентиляции		
Дефекты вентиляционных каналов		
Другие дефекты		

Библиография

- [1] Градостроительный кодекс Российской Федерации
- [2] Федеральный закон от 27 декабря 2002 г. № 184-ФЗ «О техническом регулировании»
- [3] Гражданский кодекс Российской Федерации
- [4] Руководящий документ Методические рекомендации о порядке разработки проектов производства работ грузоподъемными машинами и технологических карт погрузочно-разгрузочных работ
РД-11-06-2007
- [5] Методическая документация в строительстве Методические рекомендации по разработке и оформлению проекта организации строительства и проекта производства работ
МДС 12-81.2007
- [6] Методическая документация в строительстве Методические рекомендации по разработке и оформлению технологической карты
МДС 12-29.2006
- [7] Руководящий документ Требования к составу и порядку ведения исполнительной документации при строительстве, реконструкции, капитальном ремонте объектов капитального строительства и требования, предъявляемые к актам освидетельствования работ, конструкций, участков сетей инженерно-технического обеспечения
РД 11-02-2006
- [8] Руководящий документ Порядок ведения общего и (или) специального журнала учета выполнения работ при строительстве, реконструкции, капитальном ремонте объектов капитального строительства
РД-11-05-2007
- [9] Технические условия Материал геотекстильный нетканый для строительных работ
ТУ 5772-017-25388761-2004

СТО НОСТРОЙ 2.13.81-2012

- [10] Методическая документация в строительстве МДС 12-46.2008 Устройство кровли из металлочерепицы. Проект производства работ
- [11] Методическая документация в строительстве МДС 23-1.2007 Методические рекомендации по комплексному теплотехническому обследованию наружных ограждающих конструкций с применением тепловизионной техники
- [12] Правила МДК 2-03.2003 Правила и нормы технической эксплуатации жилищного фонда
- [13] Свод правил по проектированию и строительству СП 23-101-2004 Проектирование тепловой защиты зданий
- [14] Свод правил по проектированию и строительству СП 13-102-2003 Правила обследования несущих строительных конструкций зданий и сооружений
- [15] Федеральный закон от 22 июля 2008 г. № 123-ФЗ «Технический регламент о требованиях пожарной безопасности»
- [16] Постановление Правительства РФ от 16 февраля 2008 г. № 87 «Положение о составе разделов проектной документации и требованиях к их содержанию»
- [17] Нормы и правила безопасности НПБ 245-2001 Лестницы пожарные наружные стационарные и ограждения крыш. Общие технические требования. Методы испытаний

ОКС 91.120.01

Вид работ 13 по приказу Минрегиона России от 30 декабря 2009 г. № 624

Ключевые слова: крыши, кровли, требования к устройству, правила приемки, контроль

Издание официальное
Стандарт организации
Крыши и кровли
КРЫШИ
Требования к устройству, правилам приемки и контролю
СТО НОСТРОЙ 2.13.81-2012

*Подготовлено к изданию в ООО Издательство «БСТ»
107996, Москва, ул. Кузнецкий мост, к. 688; тел./факс: (495) 626-04-76; e-mail:BSTmag@co.ru
Отпечатано в типографии ООО «Типография Богенпринт»*

Для заметок

Для заметок