

НАЦИОНАЛЬНОЕ ОБЪЕДИНЕНИЕ СТРОИТЕЛЕЙ

Стандарт организации

Автомобильные дороги

**УСТРОЙСТВО, РЕКОНСТРУКЦИЯ
И КАПИТАЛЬНЫЙ РЕМОНТ
ВОДОПРОПУСКНЫХ ТРУБ**

Часть 1

Трубы бетонные и железобетонные.

Устройство и реконструкция

СТО НОСТРОЙ 2.25.99-2013

ИЗДАНИЕ ОФИЦИАЛЬНОЕ

Москва 2013

Стандарт организации

Автомобильные дороги

УСТРОЙСТВО, РЕКОНСТРУКЦИЯ И КАПИТАЛЬНЫЙ
РЕМОНТ ВОДОПРОПУСКНЫХ ТРУБ

Часть 1

Трубы бетонные и железобетонные.

Устройство и реконструкция

СТО НОСТРОЙ 2.25.99-2013

Издание официальное

Саморегулируемая организация некоммерческое партнерство
«Межрегиональное объединение дорожников «СОЮЗДОРСТРОЙ»
Общество с ограниченной ответственностью Издательство «БСТ»

Москва 2013

Предисловие

1 РАЗРАБОТАН	Саморегулируемой некоммерческое «Межрегиональное дорожников «СОЮЗДОРСТРОЙ»	организацией партнерство объединение
2 ПРЕДСТАВЛЕН НА УТВЕРЖДЕНИЕ	Комитетом по строительству	транспортному Национального объединения строителей, протокол от 18 июня 2013 г. № 17
3 УТВЕРЖДЕН И ВВЕДЕН В ДЕЙСТВИЕ	Решением Совета объединения строителей,	Национального протокол от 24 июня 2013 г. № 43
4 ВВЕДЕН	ВПЕРВЫЕ	

© Национальное объединение строителей, 2013

© НП «МОД «СОЮЗДОРСТРОЙ», 2013

*Распространение настоящего стандарта осуществляется в соответствии
с действующим законодательством и с соблюдением правил,
установленных Национальным объединением строителей*

Содержание

Введение	VI
1 Область применения	1
2 Нормативные ссылки	1
3 Термины и определения	4
4 Требования к материалам бетонных и железобетонных водопропускных труб и их элементов	5
5 Транспортирование и хранение элементов труб	8
6 Общие требования при выполнении строительно-монтажных работ по устройству и реконструкции водопропускных труб	10
7 Технология устройства бетонных и железобетонных труб	11
7.1 Общие положения	11
7.2 Геодезические и разбивочные работы	12
7.3 Устройство котлованов, подготовка оснований	13
7.4 Устройство фундаментов	17
7.5 Монтаж оголовков и звеньев бетонных и железобетонных водопропускных труб	20
7.6 Устройство гидроизоляции бетонных и железобетонных водопропускных труб	22
7.7 Обратная засыпка грунта	25
7.8 Устройство входных и выходных лотков и гасителей скорости	27
7.9 Особенности устройства нетиповых и многоочковых труб	28
7.10 Завершающие работы	30
8 Реконструкция бетонных и железобетонных водопропускных труб	30
8.1 Общие требования	30
8.2 Технологические и конструктивные особенности выполнения работ по реконструкции водопропускной трубы	31

8.3 Технологические и конструктивные особенности выполнения работ по удлинению водопропускной трубы	32
9 Контроль выполнения работ при устройстве и реконструкции водопропускных труб	34
10 Требования к безопасному выполнению работ	37
Приложение А (справочное) Трубы железобетонные безнапорные. Основные характеристики	38
Приложение Б (рекомендуемое) Основные требования к организации строительной площадки и защита окружающей среды при устройстве водопропускных труб	41
Приложение В (рекомендуемое) Перечень скрытых работ при устройстве водопропускной трубы, подлежащих освидетельствованию после их завершения с составлением актов скрытых работ	43
Приложение Г (справочное) Элементы порталных оголовков и лекальных фундаментных блоков бетонных и железобетонных труб	46
Приложение Д (рекомендуемое) Акт приемки геодезической разбивочной основы для строительства	48
Приложение Е (рекомендуемое) Схема геодезической разбивки водопропускной трубы	50
Приложение Ж (рекомендуемое) Акт освидетельствования скрытых работ, выполненных на строительстве	51
Приложение И (справочное) Типы оснований и фундаментов труб	53
Приложение К (обязательное) Контролируемые параметры при устройстве бетонных и железобетонных водопропускных труб	55
Приложение Л (рекомендуемое) Акт освидетельствования ответственных конструкций	69
Приложение М (рекомендуемое) Акт освидетельствования и приемки гидроизоляции	72

Приложение Н (рекомендуемое) Форма общего журнала работ.....	74
Приложение П (рекомендуемое) Перечень основных машин и механизмов для оснащения организаций, строящих и реконструирующих бетонные и железобетонные водопропускные трубы	79
Приложение Р (обязательное) Правила безопасного выполнения работ	80
Библиография	83

Введение

Настоящий стандарт разработан в рамках Программы стандартизации Национального объединения строителей в соответствии с СТО НОСТРОЙ 1.1-2010 «Стандарты национального объединения строителей. Порядок разработки, утверждения, оформления, учета, изменения и отмены».

Стандарт разработан в комплексе взаимоувязанных стандартов «Автомобильные дороги. Устройство, реконструкция и капитальный ремонт водопропускных труб».

При разработке настоящего документа использовались результаты работ ОАО «СоюздорНИИ», ФГУП «РосдорНИИ», МАДИ, МИИТ, ВТУ.

В стандарте использованы положения зарубежных нормативных документов из банка переводов ФГУП «СТАНДАРТИНФОРМ», типовые проекты ОАО «Трансмост», а также европейские нормы (EN) и нормы Республики Беларусь (СТБ).

Авторский коллектив: докт. техн. наук *Э.К. Кузахметова*, канд. техн. наук *Л.Л. Заикина* (МИИТ), канд. техн. наук *В.А. Шмелев*, *Ю.К. Кудимов* (ООО «ФСК «МГЦ»), при участии проф., канд. техн. наук *В.В. Савицкого* (ВТУ).

Сопровождение разработки настоящего стандарта осуществлялось специалистами: *А.В. Хвоинский*, *А.М. Шубин*, *А.С. Евтушенко* (СРО НП «МОД «СОЮЗДОРСТРОЙ»)

Работа выполнена под руководством докт. техн. наук, проф. *В.В. Ушакова* (МАДИ) и канд. техн. наук *Л.А. Хвоинского* (СРО НП «МОД «СОЮЗДОРСТРОЙ»).

СТАНДАРТ НАЦИОНАЛЬНОГО ОБЪЕДИНЕНИЯ СТРОИТЕЛЕЙ

Автомобильные дороги

**УСТРОЙСТВО, РЕКОНСТРУКЦИЯ И КАПИТАЛЬНЫЙ
РЕМОНТ ВОДОПРОПУСКНЫХ ТРУБ**

**Часть 1. Трубы бетонные и железобетонные.
Устройство и реконструкция**

Roads

Construction, reconstruction and major repair of water pipes.

Part 1. Concrete pipes and reinforced concrete pipes.

Construction and reconstruction

1 Область применения

Настоящий стандарт распространяется на устройство и реконструкцию бетонных и железобетонных водопропускных труб на автомобильных дорогах во II – IV дорожно-климатических зонах страны открытым способом и устанавливает требования по выполнению работ при их устройстве и реконструкции.

2 Нормативные ссылки

В настоящем стандарте использованы нормативные ссылки на следующие стандарты и своды правил:

ГОСТ 2228–81 Бумага мешочная. Технические условия

ГОСТ 2889–80 Мастика битумная кровельная горячая. Технические условия

ГОСТ 5180–84 Грунты. Методы лабораторного определения физических характеристик

ГОСТ 5631–79 Лак БТ-577 и краска БТ-177. Технические условия

СТО НОСТРОЙ 2.25.99-2013

ГОСТ 5781–82 Сталь горячекатаная для армирования железобетонных конструкций. Технические условия

ГОСТ 6467–79 Шнуры резиновые круглого и прямоугольного сечений. Технические условия

ГОСТ 8267–93 Щебень и гравий из плотных горных пород для строительных работ. Технические условия

ГОСТ 8273–75 Бумага оберточная. Технические условия

ГОСТ 8736–93 Песок для строительных работ

ГОСТ 10181–2000 Смеси бетонные. Методы испытаний

ГОСТ 10922–90 Арматурные и закладные изделия сварные, соединения сварные арматуры и закладных изделий железобетонных конструкций. Общие технические условия

ГОСТ 13015–2003 Изделия железобетонные и бетонные для строительства. Общие технические требования. Правила приемки, маркировки, транспортирования и хранения

ГОСТ 15836–79 Мастика битумно-резиновая изоляционная. Технические условия

ГОСТ 18105–2010 Бетоны. Правила контроля и оценки прочности

ГОСТ 20054–82 Трубы бетонные безнапорные. Технические условия

ГОСТ 21924.0–84 Плиты железобетонные для покрытий городских дорог. Технические условия

ГОСТ 22000–86 Трубы бетонные и железобетонные. Типы и основные параметры

ГОСТ 23735–79 Смеси песчано-гравийные для строительных работ. Технические условия

ГОСТ 24211–2008 Добавки для бетонов и строительных растворов. Общие технические условия

ГОСТ 24547–81 Звенья железобетонных водопропускных труб под насыпи автомобильных и железных дорог. Общие технические условия

ГОСТ 25100–2011 Грунты. Классификация

ГОСТ 26633–91 Бетоны тяжелые и мелкозернистые. Технические условия

ГОСТ 28013–98 Растворы строительные. Общие технические условия

ГОСТ 30459–2008 Добавки для бетонов и строительных растворов. Определение и оценка эффективности

ГОСТ 30515–97 Цементы. Общие технические условия

ГОСТ 30693–2000 Мастики кровельные и гидроизоляционные. Общие технические условия

ГОСТ 31108–2003 Цементы общестроительные. Технические условия

ГОСТ Р 52289–2004 Технические средства организации дорожного движения. Правила применения дорожных знаков, разметки, светофоров, дорожных ограждений и направляющих устройств

ГОСТ Р 54963–2012 Сетки из стекловолокна щелочестойкие армирующие фасадные. Метод определения механических свойств

ГОСТ Р ИСО 14001–2007 Системы экологического менеджмента. Требования и руководство по применению

СП 28.13330.2012 «СНиП 2.03.11-85 Защита строительных конструкций от коррозии»

СП 35.13330.2011 «СНиП 2.05.03-84* Мосты и трубы»

СП 46.13330.2011 «СНиП 3.06.04-91 Мосты и трубы»

СП 48.13330.2011 «СНиП 12-01-2004 Организация строительства»

СП 126.13330.2012 «СНиП 3.01.03-84 Геодезические работы в строительстве»

СНиП 12-03-2001 Безопасность труда в строительстве. Часть 1. Общие требования

СНиП 12-04-2002 Безопасность труда в строительстве. Часть 2. Строительное производство

СТО НОСТРОЙ 2.6.54-2011 Конструкции монолитные бетонные и железобетонные. Технические требования к производству работ, правила и методы контроля

Примечание – При пользовании настоящим стандартом целесообразно проверить действие ссылочных стандартов в информационной системе общего пользования – на официальных

сайтах Национального органа Российской Федерации по стандартизации и НОСТРОЙ в сети Интернет или по ежегодно издаваемым информационным указателям, опубликованным по состоянию на 1 января текущего года. Если ссылочный документ заменен (изменен), то при пользовании настоящим стандартом следует руководствоваться новым (измененным) документом. Если ссылочный документ отменен без замены, то положение, в котором дана ссылка на него, применяется в части, не затрагивающей эту ссылку.

3 Термины и определения

В настоящем стандарте применены следующие термины с соответствующими определениями:

3.1 водопропускная труба: Малое искусственное сооружение для беспрепятственного пропуска поверхностной воды под земляным полотном автомобильной дороги, конструкция которого рассчитывается в зависимости от расхода воды в расчетный период, скорости ее движения, грунтовых условий и рельефа местности.

3.2 конструктивные элементы автомобильной дороги: Комплекс элементов автомобильной дороги, включающий в себя:

- земляное полотно в виде насыпи или выемки;
- дорожную одежду;
- полосы отвода;
- искусственные сооружения (мосты, эстакады, тоннели, трубы);
- защитные сооружения (снегозащитные заборы, шумозащитные и ветрозащитные устройства);
- элементы обустройства дорог (дорожные знаки, ограждения, светофоры, места отдыха, остановочные пункты, пешеходные дорожки, пункты весового и габаритного контроля, пункты взимания платы, парковки, тротуары и другие сооружения, предназначенные для обеспечения дорожного движения, в том числе его безопасности, за исключением объектов дорожного сервиса).

3.3 капитальный ремонт водопропускной трубы: Комплекс технологиче-

ских операций, направленный на восстановление первоначальных свойств водопропускной трубы без изменения ее параметров.

3.4 многоочковая водопропускная труба: Водопропускная труба с количеством рабочих отверстий два и более.

3.5 проект: Комплект документации, предназначенной для строительства, реконструкции или капитального ремонта сооружения.

3.6 реконструкция водопропускной трубы: Комплекс технологических операций, целью которого является восстановление свойств трубы с изменением ее параметров (поперечных размеров, длины).

3.7 устройство водопропускной трубы: Комплекс технологических операций, включающий земляные, монтажные, специальные и контрольные (контролирующие) работы, выполняемые в соответствии с проектом.

3.8 элементы конструкции бетонной и железобетонной трубы: Звено, оголовок, фундамент (если он предусмотрен), гидроизоляция, лоток.

4 Требования к материалам бетонных и железобетонных водопропускных труб и их элементов

4.1 Бетонные и железобетонные водопропускные трубы должны обеспечивать необходимую несущую способность, определенную проектом, исходя из расчетной высоты засыпки труб грунтом.

Не допускается применять трубы для группы меньшей расчетной высоты засыпки грунтом.

Элементы железобетонных водопропускных труб должны быть, как правило, типовыми заводского изготовления. В случае необходимости индивидуального изготовления элементов в проекте должны быть представлены конструктивные чертежи и технологические регламенты изготовления.

4.2 Звенья железобетонных труб должны быть изготовлены из тяжелого

СТО НОСТРОЙ 2.25.99-2013

бетона класса прочности на сжатие не ниже В25 по ГОСТ 26633 и соответствовать требованиям ГОСТ 24547 и ОСТ 35-27.0-85 [1]. При наличии обоснования допускается применять трубы, изготовленные в соответствии с ГОСТ 20054 и ГОСТ 22000.

На дорогах низших технических категорий (IV – V) допускается применять круглые бетонные трубы по ГОСТ 20054 из звеньев с плоской подошвой с отверстиями в свету 1,00 м и 1,25 м и толщиной стенок от 14 до 18 см, изготовленные из бетона В30 или В40.

4.3 Водонепроницаемость бетона водопропускных труб должна быть не ниже W6.

4.4 Отгрузка звеньев труб получателю должна быть произведена после достижения бетоном требуемой прочности по ГОСТ 18105.

4.5 Величина нормируемой отпускной прочности бетона должна соответствовать требованиям ГОСТ 13015 и быть не менее:

- 70 % от проектной прочности на сжатие – для звеньев, предназначенных для эксплуатации в районах с расчетной температурой наружного воздуха минус 40 °С и выше;

- 100 % от проектной прочности на сжатие – для звеньев, предназначенных для эксплуатации в районах с расчетной температурой наружного воздуха ниже минус 40 °С.

4.6 Допускается поставка звеньев с отпускной прочностью бетона ниже прочности, соответствующей его проектной марке, при условии, что изготовитель представляет договорные гарантийные обязательства по достижению бетоном прочности, соответствующей проектной марке, определяемой по результатам испытаний контрольных образцов в возрасте 28 суток.

4.7 Морозостойкость бетона элементов водопропускной трубы должна соответствовать марке, установленной проектом.

Требуемую морозостойкость рекомендуется достигать применением комплексных воздухововлекающих, газообразующих и пластифицирующих доба-

вок по ГОСТ 24211. Состав добавок должен быть определен в соответствии с ГОСТ 30459.

4.8 Материалы, применяемые для приготовления растворов и бетонных смесей непосредственно на месте работ или доставляемых к месту работ специальными автомобилями, должны удовлетворять требованиям:

- щебень и гравий – ГОСТ 8267;
- арматурные и закладные изделия – ГОСТ 10922;
- песок строительный – ГОСТ 8736;
- песчано-гравийная смесь – ГОСТ 23735;
- цемент – ГОСТ 30515, ГОСТ 31108.

Бетонная смесь должна быть испытана в соответствии с требованиями ГОСТ 10181.

4.9 Бетонные смеси, а также бетон звеньев, предназначенных для эксплуатации в условиях воздействия агрессивной среды, должны удовлетворять требованиям СП 28.13330. Наличие и состав агрессивной среды, а также конкретные требования к бетону и бетонным смесям должны быть указаны в проекте.

4.10 Форма и размеры арматурных изделий, а также монтажных отверстий и петель и их положение в звеньях должны соответствовать указанным в чертежах типовым конструкциям звеньев.

4.11 Сварные арматурные изделия должны удовлетворять требованиям ГОСТ 10922.

4.12 Марки арматурной стали должны соответствовать указанным в проекте и в заказе на изготовление.

Арматурные стали должны удовлетворять требованиям ГОСТ 5781, а арматурные стали водопропускных труб, предназначенных для эксплуатации в агрессивной среде, дополнительно требованиям СП 28.13330.

4.13 Основные размеры и характеристики наиболее часто применяемых безнапорных железобетонных труб приведены в приложении А.

4.14 Трубы ТБ, ТБП, ТС и ТСП по ГОСТ 22000 должны поставляться потре-

бителю в комплекте с резиновыми уплотняющими кольцами.

4.15 Материалы для гидроизоляции труб должны быть водонепроницаемые, био-, тепло-, морозо- и химически стойкие по всей изолируемой поверхности; прочные при длительном воздействии постоянных и временных нагрузок.

4.16 На железобетонных водопропускных трубах, возводимых из прямоугольных и круглых звеньев, отнесенных при приемочных испытаниях на водонепроницаемость к высшей категории качества по ГОСТ 24547, следует применять двухслойную битумную неармированную гидроизоляцию обмазочного типа на основе мастик по ГОСТ 30693.

4.17 На железобетонных водопропускных трубах, возводимых из прямоугольных и круглых звеньев, не имеющих паспорта или не отнесенных к высшей категории качества, а также на бетонных трубах следует применять двухслойную армированную битумную гидроизоляцию оклеечного типа на основе мастик по ГОСТ 2889 или двухслойную битумно-резиновую гидроизоляцию обмазочного типа на основе мастик по ГОСТ 15836.

4.18 Обратная засыпка пазух между стенками фундамента и откосом котлована, а также пространства над верхом звеньев трубы на высоту не менее 1 м (в уплотненном состоянии) должна выполняться несвязным грунтом по ГОСТ 25100 или грунтом насыпи, но не пучинистым и не пылеватым, а при выполнении работ в зимнее время – талым (сухим, несмерзшимся) грунтом с заданным в проекте коэффициентом фильтрации.

5 Транспортирование и хранение элементов труб

5.1 При транспортировании звеньев и других элементов бетонных и железобетонных водопропускных труб должны соблюдаться требования ГОСТ 13015, СНиП 12-03.

5.2 Каждое звено следует укладывать на деревянные прокладки прямоуголь-

ного сечения длиной не менее диаметра (ширины) звена и толщиной не менее 100 мм.

5.3 Подъем, погрузку и разгрузку звеньев следует производить с помощью траверс, специальных захватных скоб или других приспособлений в соответствии с требованиями ГОСТ 24547.

5.4 При выполнении погрузочно-разгрузочных работ запрещается:

- применение цепей и тросов с узлами;
- перемещение звеньев волоком;
- сбрасывание или скатывание звеньев.

5.5 На строительной площадке звенья и другие элементы водопропускных труб должны храниться в вертикальном или горизонтальном положении, рассортированными в штабеля по партиям, типоразмерам, маркам. При этом следует обеспечить возможность захвата каждого звена краном и свободный подъем для погрузки на транспортное средство.

5.6 Число рядов звеньев труб при укладке по высоте в зависимости от диаметра труб должно быть не более:

- от 400 до 1000 мм – 4;
- от 1000 до 1200 мм – 3;
- от 1400 до 2400 мм – 2.

Ширина штабеля должна быть не менее его высоты. По ширине штабеля следует укладывать не более двух звеньев.

5.7 Прокладки между звеньями труб по высоте штабеля должны иметь толщину не менее 50 мм и быть расположены одна над другой в местах, указанных в чертежах конструкций звеньев. Под нижний ряд звеньев штабеля должны быть уложены деревянные прокладки прямоугольного сечения длиной не менее ширины звена и толщиной не менее 100 мм (основание должно быть плотным и выровненным). Конструкция прокладок должна иметь упоры, не позволяющие раскатываться нижнему ряду труб.

5.8 Звенья с гидроизоляцией должны иметь защиту от механических по-

вреждений в процессе хранения, транспортирования и монтажа, для чего поверх слоя гидроизоляции должен быть наклеен дополнительный слой крафт-бумаги по ГОСТ 2228 или оберточной бумаги марки А по ГОСТ 8273. Бумага должна плотно прилегать к изоляции и быть прочно приклеена с нахлестом кромок на величину от 2 до 3 см.

6 Общие требования при выполнении строительно-монтажных работ по устройству и реконструкции водопропускных труб

6.1 При выполнении всех строительно-монтажных работ, а также при подготовке оснований для устройства водопропускных труб должен выполняться входной и операционный контроль, а также оценка соответствия выполненных работ в соответствии с требованиями СП 48.13330 и раздела 9.

6.2 До начала работ по устройству или реконструкции водопропускных труб в соответствии с проектом производства работ (далее – ППР) должна быть подготовлена строительная площадка, включая территорию для складирования материала и оборудования и зону для монтажа трубы.

6.3 Применяемые при подготовке строительной площадки и выполнении строительно-монтажных работ технические решения должны обеспечивать выполнение требований ГОСТ Р ИСО 14001.

Примечание – За пределами строительных площадок не допускается вырубка леса и кустарника, устройство свалок, складирование материалов, устройство стоянок автотранспорта и дорожно-строительных машин.

6.4 При устройстве водопропускных труб должны реализовываться конструктивные, организационные и технологические решения, обеспечивающие наименьшее вмешательство в окружающую среду и возможное сокращение строительного периода. Основные требования к организации строительной площадки и охране окружающей среды при устройстве водопропускных труб приведены в приложении Б.

6.5 Замена предусмотренных проектом грунтов, материалов, изделий и конструкций, входящих в состав устраиваемой или реконструируемой водопропускной трубы, допускается только по согласованию с проектной организацией и заказчиком.

6.6 Запрещается выполнять работы по устройству и реконструкции водопропускных труб при наличии в русле наледи, а также во время паводка, ледохода, карчехода.

6.7 До сдачи готовой водопропускной трубы в постоянную эксплуатацию на строительной площадке должны быть снесены все вспомогательные сооружения, убран мусор, выполнены работы по рекультивации и благоустройству территории, очищены отверстия и лотки труб.

6.8 Работы, требующие освидетельствования с составлением актов на скрытые работы, приведены в приложении В. Уточненный перечень таких работ должен быть указан в проекте.

7 Технология устройства бетонных и железобетонных труб

7.1 Общие положения

7.1.1 Процесс устройства бетонных и железобетонных водопропускных труб должен состоять из следующих этапов:

- геодезические и разбивочные работы по 7.2;
- устройство котлованов, подготовка оснований по 7.3;
- устройство фундаментов по 7.4;
- монтаж оголовков и звеньев труб по 7.5;
- устройство гидроизоляции по 7.6;
- обратная засыпка грунта по 7.7;
- устройство входных и выходных лотков и гасителей скорости по 7.8;
- завершающие работы по 7.10.

Особенности технологии устройства нетиповых и многоочковых труб приведены в 7.9.

7.1.2 Наличие фундамента водопропускной трубы и его тип, а также вид оголовков и очередность их монтажа должны быть определены в проекте.

7.1.3 Элементы наиболее часто используемых порталных оголовков типовых серий и их характеристики приведены в таблицах Г.1 – Г.4 (приложение Г).

7.1.4 При монтаже элементов трубы и их гидроизоляции должно постоянно контролироваться выполнение стыков (швов) между элементами и звеньями труб.

7.2 Геодезические и разбивочные работы

7.2.1 Геодезические и разбивочные работы должны обеспечить точное расположение трубы в плане и профиле и включать:

- привязку сооружения;
- разбивку сооружения в плане;
- контроль отметок дна котлована и верха основания;
- нивелирование продольного профиля трубы и входного и выходного русел.

Определение всех отметок должно производиться с привязкой к постоянному реперу, расположенному вблизи от строящегося объекта.

7.2.2 Перед началом выполнения строительно-монтажных работ проектное положение трубы должно быть закреплено в натуре и сдано по акту производителю работ. При этом должна быть указана точка пересечения оси трассы с продольной осью трубы. Продольная ось трубы должна быть закреплена кольями.

7.2.3 Промерами от оси трубы должен быть намечен контур котлована. Размеры котлована в плане должны соответствовать проектным размерам фундамента с запасом в каждую сторону на 0,5 м.

7.2.4 Работы должны выполняться в соответствии с требованиями СП 126.13330. Геодезическая разбивка трубы оформляется актом приведенным в приложении Д. Схема разбивки котлована трубы приведена в приложении Е.

7.3 Устройство котлованов, подготовка оснований

7.3.1 До начала работ по устройству котлованов должны быть выполнены подготовительные работы: корчевка кустарника, выравнивание и планировка площадки бульдозерами. Зона монтажа должна быть не менее 10 м в каждую сторону от оси трубы. При планировке площадки следует обеспечить уклон поверхности для стока воды.

7.3.2 Русло водотока со стороны входного оголовка на расстоянии не менее 1,5 м от контура котлована следует перекрыть грунтом и отвести воду во временное русло или выполнить обваловывание строительной площадки в соответствии с требованиями СП 46.13330.

7.3.3 В зависимости от вида грунтов и местных условий для устройства котлованов и оснований должны применяться следующие машины: одноковшовые экскаваторы, оборудованные обратной лопатой с емкостью ковша от 0,15 до 0,65 м³, бульдозеры и погрузчики. Зачистка дна должна выполняться вручную.

7.3.4 В плотных необводненных грунтах при глубине до 1,5 м котлованы устраиваются с отвесными стенками без крепления. При более слабых грунтах по ГОСТ 25100 и большей глубине котлована откосы стенок уполаживаются. Наибольшую крутизну откосов котлованов, устраиваемых без крепления в нескальных грунтах выше уровня грунтовых вод, следует принимать в соответствии с таблицей 1.

7.3.5 При напластовании различных видов грунтов, крутизну откосов для всех пластов следует назначать по наиболее слабому виду грунта.

7.3.6 В местах сопряжения более глубоких частей котлована под оголовки с подошвой котлована под секции трубы необходимо устроить откосы, исходя из параметров таблицы 1.

Таблица 1

Виды грунтов (по ГОСТ 25100)	Крутизна откоса (отношение его высоты к заложению) при глубине котлована, м, не более		
	1,5	3,0	5,0
Насыпные неслежавшиеся	1:0,67	1:1	1:1,25
Песчаные	1:0,50	1:1	1:1
Супесчаные	1:0,25	1:0,67	1:0,85
Суглинистые	1:0	1:0,50	1:0,75
Глинистые	1:0	1:0,25	1:0,50
Лессовые	1:0	1:0,50	1:0,50

Примечание – К неслежавшимся насыпным относятся грунты с давностью отсыпки до двух лет для песчаных и до пяти лет для пылевато-глинистых грунтов.

7.3.7 Котлованы следует предохранять от затопления водой. Для их устройства при отметках ниже уровня грунтовых вод проектом должно быть предусмотрено устройство водоотлива, а при слабых водонасыщенных грунтах – шпунтовое ограждение.

7.3.8 При разработке котлована в зимних условиях необходимо принимать меры против промерзания грунта по одному из следующих способов:

- утепление грунта вспашкой на глубину не менее 35 см с последующим боронованием на глубину от 10 до 15 см;

Примечание – Применяется осенью для предохранения грунта от промерзания в случае, когда разработка котлована планируется на зимний период времени.

- укрытие поверхности грунта утепляющими материалами толщиной слоя не менее 10 см;

Примечание – В качестве утепляющих материалов допускается применять опилки, маты, солому и др.

- утепление снегозадержанием.

Примечание – Утепление снегозадержанием включает установку снегозадерживающих щитов, устройство валов из снега толщиной не менее 80 см. Применяется для приостановки дальнейшего промерзания грунта.

7.3.9 Грунт из котлована должен удаляться в отвал на расстояние, исключающее обрушение стенок котлована.

7.3.10 При наличии текучих и текуче-пластичных глинистых грунтов по ГОСТ 25100 в дно котлована следует втрамбовывать слои щебня на глубину не менее 10 см с предварительным удалением верхнего разжиженного слоя грунта.

В водонасыщенных мелких и пылеватых песчаных грунтах дно котлована должно уплотняться с обязательным втрамбовыванием слоя щебня толщиной не менее 10 см.

7.3.11 Котлованы в нескальных связных грунтах по ГОСТ 25100 должны разрабатываться с недобором до проектной отметки на величину от 0,1 до 0,2 м. Окончательная планировка и зачистка дна должна производиться непосредственно перед устройством фундамента.

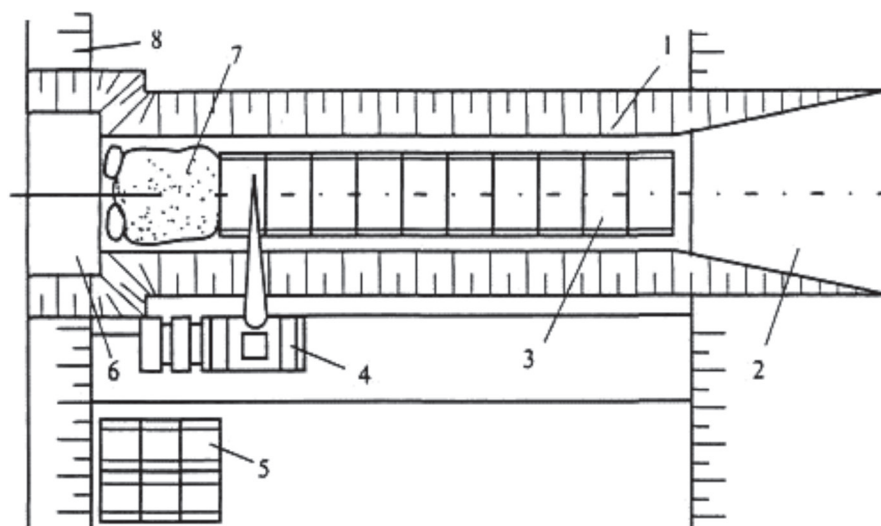
7.3.12 Готовый котлован должен быть освидетельствован и принят комиссией с представителем заказчика с составлением акта на скрытые работы. Форма акта на скрытые работы приведена в приложении Ж.

7.3.13 Для въезда в котлован автомобилей должно быть выполнено устройство пандуса с уклоном до 0,1 (см. позицию 2 рисунок 1). Пандус должен сооружаться с верховой стороны трубы и иметь покрытие из втрамбованного в грунт щебня или дорожных плит по ГОСТ 21924.0. Конструкция пандуса должна быть указана в ППР.

7.3.14 В зависимости от высоты насыпи, типа грунтов основания и их несущей способности проектом могут быть предусмотрены следующие виды основания под водопропускные трубы:

- спрофилированное ложе (крупнообломочные и плотные песчаные грунты, твердые и полутвердые глины) по 7.3.15 и 7.3.17;
- гравийно-песчаная подушка по 7.3.16 и 7.3.17;
- фундаменты различного типа по 7.3.18.

7.3.15 Основание трубы в виде спрофилированного ложа следует выполнять вручную, профильным ножом автогрейдера или профильным ковшом экскаватора. Затем необходимо выполнить распределение щебня слоем не менее 5 см, с втапливанием щебня и укаткой грунтового основания катком.



- 1 – котлован, отрытый в существующем уширенном земляном полотне;
 2 – въезд в котлован в виде пандуса; 3 – уложенные лекальные блоки;
 4 – автомобильный кран; 5 – склад лекальных блоков; 6 – котлован для оголовка;
 7 – цементный раствор; 8 – откос насыпи

Рисунок 1 – Монтаж лекальных блоков одноочковой водопропускной трубы

7.3.16 Основание трубы в виде гравийно-песчаной подушки должно устраиваться после зачистки дна котлована путем распределения слоя песчано-гравийной смеси проектной толщины и последующего уплотнения слоя катками вибрационного действия или механическими трамбовками.

7.3.17 Под входными и выходными оголовками следует устраивать щебеночное основание по той же технологии, что и основание под тело трубы. Уплотнение основания под оголовками рекомендуется выполнять ручными трамбовками.

7.3.18 Устройство фундаментов должно выполняться после зачистки дна котлована и устройства гравийно-песчаной подушки в соответствии с проектом.

7.3.19 При наличии слабых грунтов прочность основания должна быть повышена искусственным уплотнением грунтов, устройством песчаных или щебеночных свай, втрамбовыванием щебня, заменой слабого грунта, силикатизацией или цементацией грунтов. Необходимые способы повышения прочности грунтов должны быть указаны в проекте.

7.4 Устройство фундаментов

7.4.1 Устройство фундаментов водопропускных труб должно осуществляться в соответствии с чертежами и схемами, приведенными в проекте.

7.4.2 В зависимости от грунтов основания и местных условий рекомендуется устройство следующих типов фундаментов:

- блочный фундамент;
- сборная или монолитная фундаментная плита;
- монолитный бетонный фундамент;
- свайный фундамент.

7.4.3 Основные типы оснований и фундаментов труб и условия их применения приведены в приложении И.

7.4.4 Блочные фундаменты.

7.4.4.1 Монтаж блочных фундаментов должен начинаться со стороны выходного оголовка. Блоки фундаментов должны укладываться краном с соблюдением порядка, предусмотренного рабочими чертежами и технологическими картами.

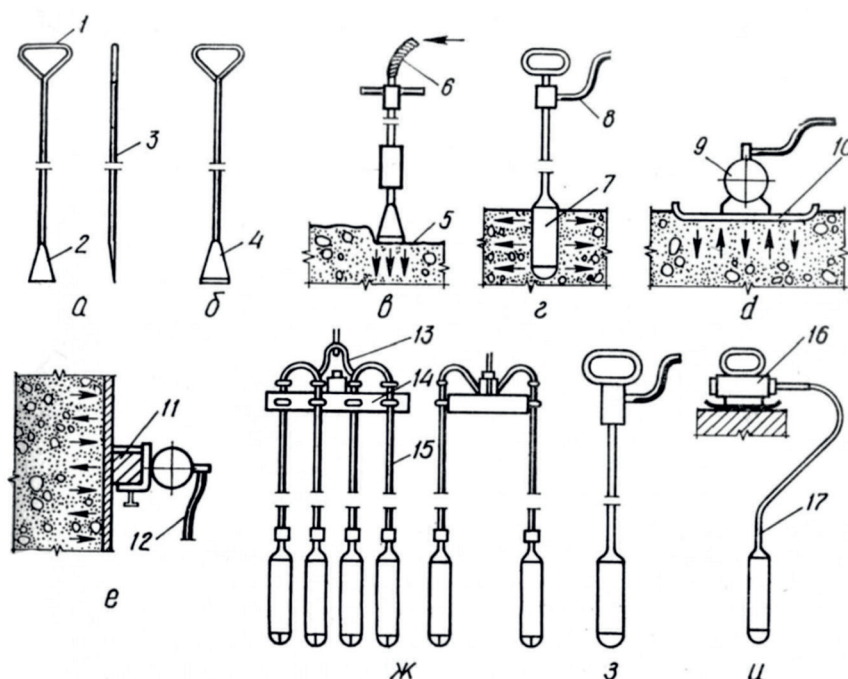
7.4.4.2 В процессе установки секций фундаментных блоков на основание необходимо проверить горизонтальность ряда и уклон трубы по верху фундамента. Блоки необходимо укладывать сразу в проектное положение, проверяя уклон фундамента в соответствии с таблицей К.1 (приложение К).

7.4.4.3 После укладки каждого ряда блоков вертикальные швы должны заливаться цементным раствором марки М150 с уплотнением его плоской металлической шуровкой см. изображение а, рисунок 2.

7.4.4.4 Толщина слоя раствора, на который укладывается очередной блок, должна быть не более 2 см, марка раствора – не ниже М150, класс – не ниже В12,5 по ГОСТ 28013, подвижность – от 11 до 13 см.

7.4.4.5 Разрывы в фундаменте должны заделываться бетонным раствором класса не ниже В20 по ГОСТ 18105.

Примечание – Величина разрыва должна быть меньше половины длины типового фундаментного блока.



- а – шуровка; б – ручная трамбовка; в – пневмотрамбовка; г – внутренний вибратор;
 д – поверхностный вибратор; е – наружный вибратор; ж – вибропакет;
 з – внутренний вибратор с двигателем в рабочем органе; и – вибратор с гибким валом
 1 – ручка; 2 – лопатка; 3 – стержень; 4 – трамбующая плита; 5 – бетонная смесь; 6 – шланг;
 7 – рабочий орган; 8 – электро-кабель; 9 – корпус вибратора; 10 – площадка;
 11 – ребро опалубки; 12 – тисковый зажим; 13 – скоба; 14 – планка;
 15, 17 – гибкий вал; 16 – электродвигатель

Рисунок 2 – Инструменты и механизмы для уплотнения бетонной смеси

7.4.4.6 В деформационные швы между секциями фундаментов в процессе монтажа должны быть вертикально установлены по торцам деревянные прокладки толщиной 3 см, пропитанные битумосодержащими растворами см. 7.5.12.

7.4.4.7 Основные технические характеристики рекомендуемых лекальных фундаментных блоков для звеньев круглых труб приведены в таблице Г.5 (приложение Г).

7.4.5 Сборная или монолитная фундаментная плита.

7.4.5.1 Сборные фундаментные плиты должны монтироваться на подготовленное основание стреловыми кранами, грузоподъемность и вылет стрелы которых соответствуют максимальной массе плит.

7.4.5.2 Работы должны начинаться с монтажа фундаментов оголовков до

уровня подошвы секций трубы в соответствии с 7.4.4.1 – 7.4.4.5.

7.4.5.3 Затем пазухи котлована см. 7.3.6 необходимо заполнить щебнем по ГОСТ 8267 с заливкой цементно-песчаным раствором по ГОСТ 28013 или слоями песчано-гравийной смеси по ГОСТ 23735 толщиной от 10 до 15 см с послойным уплотнением ручными или механизированными трамбовками.

7.4.5.4 После этого в направлении от выходного оголовка к входному должны укладываться плиты фундамента под тело трубы. Плиты следует укладывать на слой цементного раствора толщиной от 1 до 2 см по уровню с перевязкой швов.

7.4.5.5 Устройство монолитных фундаментных плит должно выполняться в последовательности, приведенной в 7.4.5.2 – 7.4.5.4, с соблюдением требований СТО НОСТРОЙ 2.6.54 (разделы 4 – 22).

7.4.6 Монолитный бетонный фундамент.

7.4.6.1 Монолитные бетонные фундаменты следует устраивать в случае, когда имеется возможность получить и доставить готовую бетонную смесь.

7.4.6.2 Конструкция монолитных фундаментов и технологическая последовательность работ должны быть указаны в проекте.

7.4.6.3 Технические требования к производству работ, правила и методы контроля по устройству монолитных бетонных и железобетонных конструкций приведены в СТО НОСТРОЙ 2.6.54.

7.4.7 Свайный фундамент.

7.4.7.1 Свайные фундаменты под каждую водопропускную трубу должны проектироваться индивидуально.

7.4.8 Контролируемые параметры и допуски при монтаже сборных фундаментов труб по 7.4.3, 7.4.4 см. в соответствии с таблицами К.1 и К.2 (приложение К).

7.4.9 При производстве работ в зимних условиях фундаменты на естественном основании, включая подготовку под них, необходимо устраивать сразу после устройства котлована и зачистки грунтового основания, не допуская его промораживания.

7.4.10 Для предохранения фундаментов от промораживания необходимо обе-

спечить их утепление одним из следующих способов:

- утепление фундамента слоем сухого разрыхленного грунта толщиной не менее 100 см;

Примечание – Применяется для предохранения от промерзания грунта под фундаментами.

- утепление фундамента слоем сухого котельного шлака;

- утепление подошвы фундамента слоем котельного шлака толщиной от 10 до 15 см, укладываемого вместо песчаной подготовки с засыпкой фундаментов шлаком или золой ТЭЦ толщиной не менее 70 см.

Примечание – Два последних пункта применяются, если котлован с фундаментами оставляют на всю зиму.

7.4.11 Работы по устройству фундамента должны быть приняты комиссией с составлением акта на скрытые работы приведенного в приложении Ж.

7.4.12 После приемки фундаментов пазухи между стенками котлована и фундаментом должны быть засыпаны грунтом в соответствии с требованиями 7.7. Засыпка должна производиться одновременно с обеих сторон фундамента горизонтальными слоями толщиной от 15 до 20 см с послойным уплотнением.

7.5 Монтаж оголовков и звеньев бетонных и железобетонных водопропускных труб

7.5.1 Монтаж оголовков и звеньев водопропускной трубы должен осуществляться автомобильными, пневмоколесными или гусеничными кранами соответствующей грузоподъемности.

7.5.2 Все сборные элементы должны соответствовать требованиям входного контроля.

7.5.3 Поверхности укладываемых элементов должны быть очищены от грязи, мусора, а в зимний период – от льда и снега.

7.5.4 Работы должны начинаться с монтажа блоков выходного оголовка.

7.5.5 Последовательность монтажа должна быть определена в ППР.

7.5.6 Монтаж звеньев трубы должен выполняться в направлении от выходного (смонтированного) оголовка к входному.

7.5.7 Расстроповка элементов оголовка или звена должна производиться после выравнивания элемента и установки его в проектное положение.

7.5.8 Строповочные петли после установки элемента в проектное положение должны быть обрезаны заподлицо с поверхностью бетона. Запрещается срубать петли зубилом или загибать.

7.5.9 Звенья круглых железобетонных труб на лекальные фундаментные блоки должны устанавливаться на деревянные не удаляемые клинья толщиной не менее 2 см. Зазор между звеном трубы и лекальным блоком должен быть заполнен раствором марки не ниже М150, с подвижностью от 11 до 13 см. Раствор должен заливаться с одной стороны звена до появления его с противоположной стороны.

7.5.10 Звенья прямоугольных труб должны укладываться на фундаментную плиту на слой раствора толщиной не менее 2 см всей постелью сразу в проектное положение.

Запрещается дополнительная подливка раствора под блок и его смещение после схватывания раствора.

7.5.11 Контролируемые параметры и допуски при монтаже оголовков и звеньев железобетонных водопропускных труб см. в соответствии с таблицами К.3, К.4 (приложение К).

7.5.12 Зазоры между торцами звеньев, а также зазоры между торцами звеньев и блоками оголовков после окончания монтажа должны быть заполнены снаружи и изнутри герметизирующими материалами по инструкции [2] или литыми резиновыми жгутами по ГОСТ 6467.

Жгуты, поставленные с внутренней стороны, должны быть «утоплены» внутрь зазора на глубину от 2 до 3 см от поверхности звеньев и заделаны жестким цементным раствором (состава 1:3) по ГОСТ 28013 или другими материалами, предусмотренными проектом. Жгуты с наружной стороны должны быть «утоплены» на глубину от 1,0 до 1,5 см, зазор над ними должен быть заполнен битумно-резиновой мастикой по ГОСТ 15836. В пределах дуги опирания круглого звена трубы на лекальный блок или плоскости опирания прямоугольного звена на фундамент-

ную плиту зазоры между звеньями должны быть заполнены жгутом изнутри и заделаны цементно-песчаным раствором состава 1:3.

7.5.13 После окончания монтажа всех элементов водопропускной трубы должна быть проведена приемка смонтированной конструкции с оформлением акта по форме приведенной в приложении Л.

7.6 Устройство гидроизоляции бетонных и железобетонных водопропускных труб

7.6.1 Поверхность бетонных и железобетонных водопропускных труб должна быть защищена гидроизоляцией.

7.6.2 Гидроизоляцию бетонных и железобетонных водопропускных труб необходимо устраивать в соответствии с проектом и требованиями инструкции [2].

7.6.3 Перед выполнением работ по гидроизоляции элементы бетонной или железобетонной водопропускной трубы должны быть тщательно очищены от грязи и пыли, а в зимнее время – от снега и льда и, при необходимости, просушены (зимой прогреты).

7.6.4 Гидроизоляция бетонных и железобетонных звеньев водопропускных труб должна быть выполнена в условиях полигона строительной организации.

7.6.5 Допускается выполнять гидроизоляцию звеньев железобетонных и бетонных водопропускных труб в условиях строительной площадки. Работы по гидроизоляции на стройплощадке следует выполнять при отсутствии атмосферных осадков и положительной температуре воздуха не ниже плюс 5 °С. При выполнении работ в зимнее время в ППР должно быть предусмотрено устройство тепляков, оборудованных устройствами подачи теплого воздуха (например, тепловыми пушками). Устройство гидроизоляции возможно и без тепляков, на подогреваемых изнутри звеньях труб с закрытыми торцами.

7.6.6 Для водопропускных труб из прямоугольных и круглых железобетонных звеньев, отнесенных при приемочных испытаниях на водонепроницаемость к высшей категории качества по ГОСТ 24547, должна применяться двухслойная

битумная неармированная гидроизоляция обмазочного типа на основе мастик по ГОСТ 30693. Гидроизоляция устраивается по поверхности ригеля и стен прямоугольных труб и по поверхности секций круглых труб и заполнения зазоров между ними.

7.6.7 Для водопропускных труб, возводимых из прямоугольных и круглых железобетонных звеньев, не имеющих паспорта или не отнесенных к высшей категории качества, а также для бетонных труб должна применяться двухслойная армированная битумная гидроизоляция оклеечного типа на основе мастик по ГОСТ 2889 или двухслойная битумно-резиновая гидроизоляция обмазочного типа на основе мастик по ГОСТ 15836. Гидроизоляция устраивается по поверхности ригеля и стен прямоугольных труб и поверхности круглых труб и заполнения зазоров между ними и заводится на фундамент на величину от 20 до 25 см.

7.6.8 Гидроизоляция оклеечного типа должна устраиваться по загрунтованной битумным лаком по ГОСТ 5631 поверхности бетона послойным нанесением горячей битумной мастики типа Ю-II по ГОСТ 2889 и армирующих материалов по ГОСТ Р 54963.

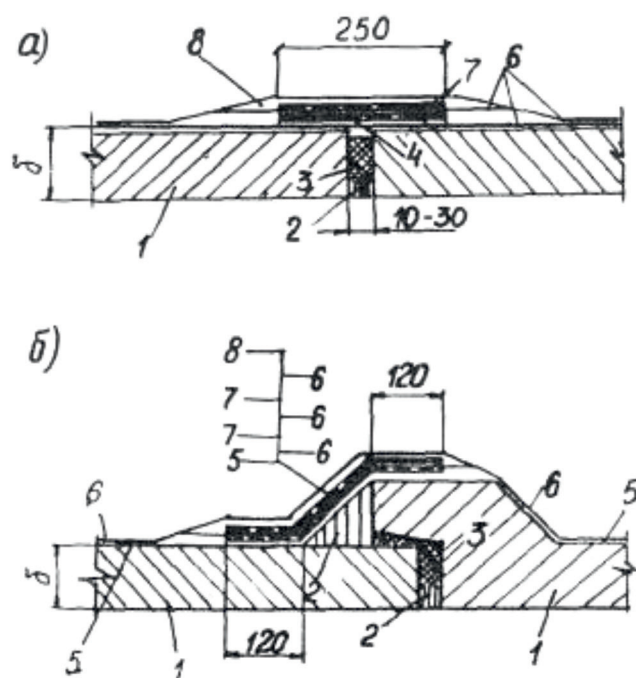
7.6.9 Стыки между прямыми железобетонными или бетонными звеньями водопропускной трубы должны перекрываться битумной мастичной двухслойно-армированной гидроизоляцией полосами шириной от 25 до 30 см, симметрично относительно оси стыка (см. изображение а), рисунок 3).

7.6.10 Стыки звеньев раструбных железобетонных труб должны заподлицо заполняться песчано-цементным раствором по ГОСТ 28013 и перекрываться битумной мастичной двухслойно-армированной гидроизоляцией с выпусками полос на горизонтальные участки трубы шириной от 100 до 150 мм (см. изображение б), рисунок 3).

7.6.11 Гидроизоляция бесфундаментных труб, перекрывающая стыки между звеньями, должна устраиваться с компенсационным выгибом кверху.

7.6.12 В стыках труб, имеющих фундамент над деформационными швами, дополнительно должен устраиваться компенсатор в виде двухслойно-армирован-

ной полосы битумной мастичной гидроизоляции, каждый слой армирующей ткани которой должен быть утоплен внутрь стыка (см. изображение б), рисунок К.3).



а) фальцевый стык звеньев труб; б) раструбный стык звеньев труб

1 – сменные звенья трубы; 2 – цементный раствор; 3 – пакля, пропитанная битумом;

4 – хризотилбитумная мастика; 5 – битумный лак;

6 – хризотилцементная или хризотилбитумная мастика; 7 – армирующий материал;

8 – отделочный слой из горячей битумной мастики

Рисунок 3 – Стыки звеньев труб с обмазочной гидроизоляцией

7.6.13 Дефекты, возникающие в процессе выполнения работ по гидроизоляции бетонных и железобетонных водопропускных труб, должны быть устранены до начала работ по устройству засыпки.

Примечание – К дефектам гидроизоляции относятся вздутия, складки, просветы армирующих материалов, разрывы и т.д.

7.6.14 Гидроизоляция водопропускных труб и их оголовков, выполненная на месте строительства, должна быть принята представителем заказчика и оформлена актами по форме приведенной в приложении М.

7.7 Обратная засыпка грунта

7.7.1 Работы по засыпке трубы и пространства за оголовком могут быть выполнены по двум вариантам:

- засыпка с опережением относительно отсыпки насыпи земляного полотна автодороги;

- засыпка после возведения насыпи (в прогале).

7.7.2 Засыпка с опережением относительно отсыпки насыпи земляного полотна автодороги.

7.7.2.1 Первоначально должна быть выполнена засыпка грунтом пазух между стенками котлована и фундаментом до уровня верха фундамента. Засыпка должна вестись горизонтальными слоями толщиной не более 15 см с послойным уплотнением. Коэффициент уплотнения грунта каждого слоя должен быть не менее 0,95.

Запрещается засыпать пазухи при наличии в них воды. На переувлажненных участках пазухи и нижняя часть призмы засыпки трубы на высоту 0,5 м должны быть отсыпаны до наступления устойчивых заморозков.

Примечание – Пазухи между стенками котлована и фундаментом должны быть засыпаны сразу после приемки фундамента.

7.7.2.2 Далее должна быть выполнена засыпка трубы, превышающая высоту звена на 1 м. Грунт должен отсыпаться слоями толщиной от 15 до 20 см одновременно с обеих сторон трубы и уплотняться катками или механизированными трамбовками без переезда техники над трубой. Коэффициент уплотнения грунта каждого слоя должен быть не менее 0,95.

Примечание – Особое внимание следует уделять качеству уплотнения грунта в труднодоступных местах – в нижних четвертях звеньев труб.

7.7.2.3 Возведение насыпи над трубой до проектной отметки должно производиться одновременно с отсыпкой всей насыпи. Досыпка насыпи до проектной отметки должна выполняться теми же грунтами, из которых отсыпается земляное полотно.

7.7.3 Засыпка после возведения насыпи (в прогале).

7.7.3.1 Расстояние между подошвой торцевого откоса насыпи и трубой должно быть с каждой стороны не менее 4 м, а общая ширина прогала – не менее 10 м.

7.7.3.2 Первоначально должна быть выполнена засыпка грунтом пазух между стенками котлована и фундаментом до уровня верха фундамента по 7.7.2.1.

7.7.3.3 Засыпка трубы должна производиться одновременно с обеих сторон слоями толщиной от 15 до 20 см с послойным уплотнением катками или механическими трамбовками без переезда техники над трубой до тех пор, пока высота уплотненной засыпки не достигнет 1 м. Коэффициент уплотнения грунта каждого слоя должен быть не менее 0,95. После этого уплотнение должно продолжаться равномерно по всей ширине насыпи до проектных отметок.

Примечание – Не следует допускать над трубой образования наезженной колеи; проезд техники должен быть равномерен по всей ширине насыпи.

7.7.4 Схемы движения всех механизмов, используемых при обратной засыпке труб, должны быть указаны в ППР.

7.7.5 При расположении водопропускных труб на склонах лога засыпка должна начинаться с низовой стороны. Уровень засыпки с низовой стороны должен превышать уровень засыпки с верховой стороны.

7.7.6 При засыпке труб в зимнее время должны вестись наблюдения за температурой воздуха и укладываемого грунта. В засыпку не должны попадать комья мерзлого грунта, снега и льда. Засыпка должна проводиться сухим, не смерзшимся грунтом. Данные о температуре воздуха и укладываемого грунта, состояние грунта, способы его обработки и подготовки, а также способы и результаты контроля плотности грунта должны быть занесены в общий журнал работ, форма которого приведена в приложении Н.

7.7.7 Технические требования по засыпке водопропускных труб приведены в СП 46.13330 (таблица 28). Контролируемые параметры и допуски при засыпке водопропускных труб см. в соответствии с таблицами К.7 – К.10 (приложение К).

7.8 Устройство входных и выходных лотков и гасителей скорости

7.8.1 Для укрепления входного и выходного русел, предотвращения подмыва конструкций водопропускной трубы и размыва насыпи автомобильной дороги проектом должно быть предусмотрено устройство лотков у входного и выходного оголовков трубы.

7.8.2 На легкоразмываемых грунтах логов для уменьшения скорости потока проектом должны быть предусмотрены гасители скорости потока.

7.8.3 Рекомендуется устраивать лотки и гасители скорости из монолитного бетона или из габионных конструкций. Конструкция лотков и гасителей скорости потока должна быть указана в проекте.

7.8.4 Перед устройством лотков основание должно быть спланировано и уплотнено вручную.

7.8.5 Монолитные лотки должны устраиваться из бетона класса прочности на сжатие не ниже В12,5 толщиной 20 см.

7.8.6 Транспортировка бетонной смеси к месту работ должна осуществляться в соответствии с требованиями СТО НОСТРОЙ 2.6.54 (раздел 9).

7.8.7 Организация и производство работ по бетонированию лотков и гасителей скорости должно выполняться в соответствии с требованиями СТО НОСТРОЙ 2.6.54 (разделы 5, 8, 11 – 18) и СП 35.13330.

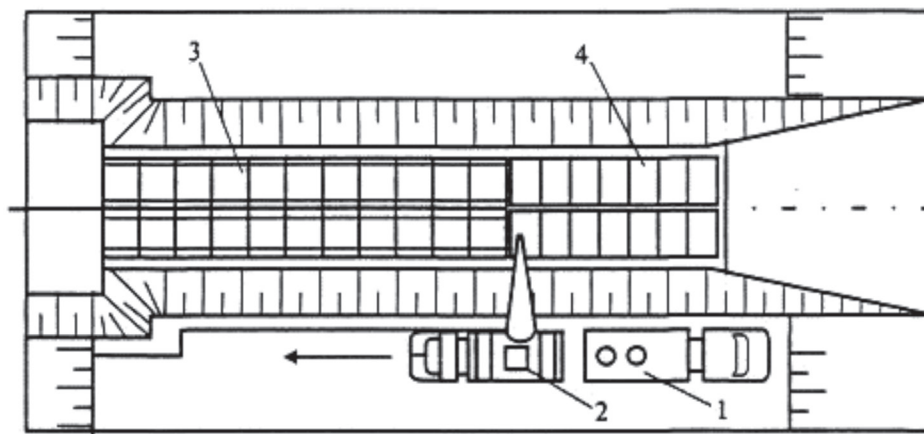
7.8.8 Контроль качества бетонных работ выполняется в соответствии с требованиями раздела К.5 (приложение К) и СТО НОСТРОЙ 2.6.54 (раздел 2).

7.8.9 При устройстве лотков и гасителей скорости потока из габионных конструкций следует руководствоваться требованиями СТО ИСМ 58748660-01-2010 [3].

7.8.10 После окончания работ по устройству лотков и гасителей скорости потока должен быть составлен акт освидетельствования скрытых работ по форме приведенной в приложении Ж.

7.9 Особенности устройства нетиповых и многоочковых труб

7.9.1 Конструкция водопропускных труб размеров и сечений, отличных от типовых, а также многоочковых труб и порядок их устройства определяются проектом (см. рисунок 4).



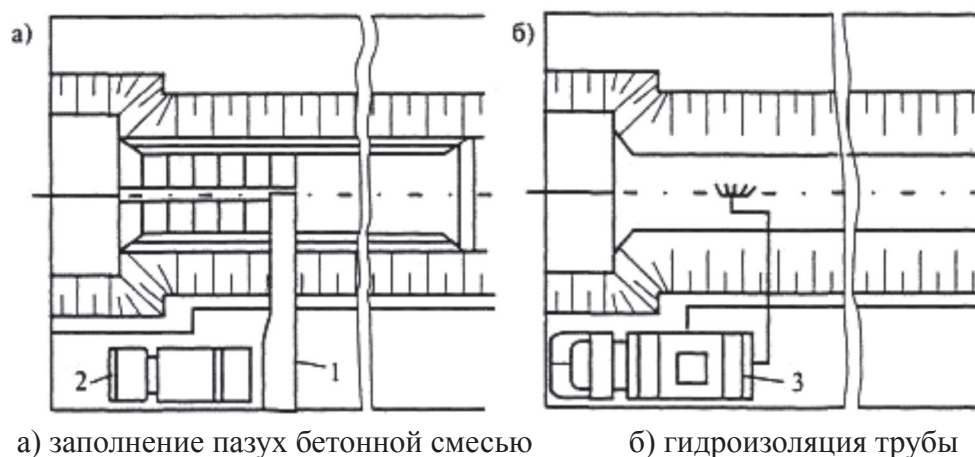
1 – автомобиль с доставленными звеньями трубы; 2 – автомобильный кран;
3 – лекальные блоки; 4 – звенья водопропускной трубы

Рисунок 4 – Монтаж звеньев двухочковой трубы

7.9.2 При устройстве многоочковых круглых фундаментных труб, пазухи между трубами должны заполняться бетонной смесью по ГОСТ 10181, имеющей класс прочности на сжатие не ниже В20. Бетонная смесь может доставляться автомобилями-самосвалами, автобетоносмесителями или изготавливаться на месте в соответствии с требованиями СТО НОСТРОЙ 2.6.54 (разделы 5 – 9).

Бетонная смесь к пазухам должна подаваться в бадьях с помощью крана либо через бункер, снабженный металлическим рукавом. Уплотнение бетонной смеси в пазухах должно осуществляться глубинными вибраторами (см. изображения г, ж – и, рисунок 2). Все работы по бетонированию должны выполняться в соответствии с требованиями СТО НОСТРОЙ 2.6.54 (разделы 11 – 18). Схему заполнения пазух двухочковой трубы бетонной смесью см. на изображении а), рисунок 5.

7.9.3 При сооружении бесфундаментных многоочковых бетонных или железобетонных водопропускных труб пространство между трубами необходимо заполнять дренирующим грунтом, отвечающим требованиям 4.18, с тщательным уплотнением его трамбовками.



1 – бункер с металлическим рукавом, подающим цементобетонную смесь для заполнения пазух;

2 – автомобиль-самосвал, доставляющий бетонную смесь;

3 – автогудронатор с ручным распределителем битума для гидроизоляции

Рисунок 5 – Заполнение пазух двухочковой трубы

7.9.4 Бетонные и железобетонные водопропускные трубы размеров и сечений, отличных от типовых, должны бетонироваться на месте в следующей очередности:

- первоначально производится устройство котлованов и подготовка оснований в соответствии с 7.3;

- на подготовленное основание устанавливается изготовленная по чертежам опалубка в соответствии с требованиями СТО НОСТРОЙ 2.6.54 (раздел 11);

- изготавливается и монтируется арматурный каркас в соответствии с требованиями СТО НОСТРОЙ 2.6.54 (раздел 10);

- производится бетонирование с уплотнением бетонной смеси наружными вибраторами через опалубку или глубинными вибраторами. Все работы по бетонированию должны быть выполнены с соблюдением требований СТО НОСТРОЙ 2.6.54 (разделы 12 – 18).

7.9.5 Контроль качества бетонных работ должен осуществляться в соответствии с требованиями раздела К.5 (приложение К) и СТО НОСТРОЙ 2.6.54 (раздел 20).

7.10 Завершающие работы

7.10.1 После выполнения основных работ и до сдачи водопропускной трубы в эксплуатацию должны быть выполнены следующие работы:

- удален из русла и вывезен грунт, отсыпанный на время производства работ;
- очищено русло и пойма от посторонних предметов;
- разобраны и вывезены временные сооружения на строительной площадке;
- выполнена планировка и рекультивация земель, в случае указания в проекте или по предписанию контролирующих органов – посадка кустарников и деревьев на всей территории строительства, включая подъездные дороги;
- выполнено благоустройство территорий в местах грунтовых карьеров.

7.10.2 Выполнение перечисленных работ должно быть указано в акте сдачи водопропускной трубы в эксплуатацию.

8 Реконструкция бетонных и железобетонных водопропускных труб

8.1 Общие требования

8.1.1 Конструктивные решения и способы выполнения работ при реконструкции эксплуатируемых бетонных и железобетонных водопропускных труб должны быть определены в проекте. Проектом может быть предусмотрена реконструкция водопропускной трубы в соответствии с 8.2 или ее удлинение без реконструкции существующей части в соответствии 8.3.

8.1.2 Работы по реконструкции бетонных и железобетонных водопропускных труб рекомендуется выполнять в сухое время года.

8.1.3 До начала работ по реконструкции бетонных и железобетонных водопропускных труб должно быть произведено устройство временного объезда в соответствии с проектом. При невозможности его сооружения необходимо организовать поэтапное выполнение работ на одной половине дороги с одновременным

регулированием движения по другой половине.

8.1.4 Ориентировочная потребность в основных машинах и механизмах приведена в приложении П.

8.2 Технологические и конструктивные особенности выполнения работ по реконструкции водопропускной трубы

8.2.1 До начала работ необходимо произвести установку дорожных знаков, указателей объезда и ограждений. Порядок ограждения места производства работ должен быть указан в ППР.

8.2.2 Удаление (разборка) существующей дорожной одежды в пределах будущего котлована и вывоз материала должны осуществляться в соответствии с рекомендациями пособия [4].

8.2.3 Разработка котлована с целью освобождения старой трубы от грунта должна быть выполнена до уровня подошвы фундамента или основания старой трубы и произведена в соответствии с требованиями 7.3.

8.2.4 Котлован по подошве должен быть шире основания старой трубы с одной стороны на 3 м, а с другой стороны – на 1 м. Размеры котлована должны быть указаны в ППР.

Примечание – В котловане с одной стороны от трубы должен быть предусмотрен проезд для машин, а с другой – проход для движения рабочих.

8.2.5 При необходимости устройства временного обводного русла для пропуска воды котлован должен быть уширен.

Примечание – Ширина и глубина временного обводного русла определяются расчетом в ППР.

8.2.6 В слабых и переувлажненных грунтах по ГОСТ 25100 котлован должен ограждаться деревянным или металлическим шпунтом в соответствии с ППР.

8.2.7 Демонтаж конструкций старой водопропускной трубы должен производиться в соответствии с проектом демонтажа.

Блоки фундамента, имеющие трещины, значительные сколы должны быть удалены. Блоки фундамента, не имеющие недопустимых дефектов, могут быть со-

хранены.

8.2.8 При полном демонтаже всех элементов конструкции бетонной или железобетонной водопропускной трубы, ранее уложенный материал основания должен сдвигаться за пределы котлована бульдозером. Допускается использование старого материала основания для укрепления временного отводного русла.

При полном или частичном сохранении фундамента старой трубы основание может быть сохранено.

8.2.9 Основание под новую трубу должно быть устроено на спланированном и уплотненном дне котлована в соответствии с проектом с соблюдением требований, приведенных в 7.3.

8.2.10 Устройство фундамента, монтаж звеньев и оголовков новой бетонной или железобетонной водопропускной трубы, а также устройство гидроизоляции и устройство входных и выходных лотков и гасителей скорости должны выполняться в соответствии с требованиями 7.4 – 7.6 и 7.8.

8.2.11 Обратная засыпка трубы должна выполняться в соответствии с требованиями 7.7.3. Грунт засыпки должен иметь оптимальную влажность. Коэффициент уплотнения грунта должен быть равен 1,0 во избежание просадок грунта и дорожной одежды над трубой.

8.2.12 Реконструкция многоочковых бетонных или железобетонных водопропускных труб, в том числе путем добавления новых труб к уже существующим, должна производиться в соответствии с требованиями подраздела 7.9.

8.2.13 В завершение работ должны быть выполнены расчистка подводящего и отводящего русел, их укрепление и укрепление откосов у оголовков в соответствии с проектом.

8.3 Технологические и конструктивные особенности выполнения работ по удлинению водопропускной трубы

8.3.1 При одностороннем удлинении бетонных и железобетонных водопропускных труб работы рекомендуется выполнять со стороны выходного оголовка.

8.3.2 При двухстороннем удлинении труб работы рекомендуется выполнять в первую очередь со стороны выходного оголовка. Работы со стороны входного оголовка должны выполняться после завершения основных работ на выходном оголовке.

8.3.3 При наличии в трубе постоянного водотока до начала основных работ должно быть устроено временное отводящее русло в соответствии с проектом.

8.3.4 Первоначально должно быть демонтировано и удалено за пределы зоны работ существующее укрепление лотка трубы и откосов.

8.3.5 Часть грунта откоса, примыкающего к оголовку, должна быть удалена.

Примечание – В случае опасности обрушения откоса должно быть выполнено шпунтовое ограждение.

8.3.6 Демонтаж оголовка трубы, включая открьлки и порталную стенку, должен быть произведен с соблюдением требований 8.2.7.

8.3.7 Котлован для устройства основания и фундамента удлиняемой части трубы должен быть разработан в соответствии с требованиями 8.2.4. Планировка и уплотнение дна котлована должны производиться в соответствии с требованиями 7.3.

Примечание – При поступлении в котлован воды необходимо обеспечить ее откачку и выпуск ниже в русло по уклону. При необходимости возможно устройство временного сливного лотка, конструкция и размеры которого должны быть приведены в ППР.

8.3.8 Устройство основания из песчано-гравийной или щебеночной смеси должно быть выполнено в соответствии с требованиями 7.3, монтаж блоков фундамента оголовка и удлиняемой части трубы должен быть произведен в соответствии с требованиями 7.4, монтаж оголовка и звеньев трубы – в соответствии с 7.5, заделка и гидроизоляция швов звеньев – в соответствии с 7.5.12, заполнение бетонной смесью пазух при двух- или трехочковых трубах – в соответствии с 7.9, гидроизоляция трубы – в соответствии с 7.6, устройство лотка у отводящего оголовка – в соответствии с 7.8.

8.3.9 Обратная засыпка грунтом удлиненной части трубы должна быть выполнена в соответствии с требованиями 7.7 и 8.2.11.

Засыпка грунтом должна производиться одновременно с уширением земля-

ного полотна. Для обеспечения совместной работы грунта существующей насыпи с грунтом уширенной части на откосе насыпи должны быть нарезаны уступы, форма и размеры которых указываются в проекте.

8.3.10 В завершение должна быть выполнена расчистка отводящего русла, ликвидировано временное русло с заполнением его местным грунтом, выполнено укрепление русла и откоса у оголовка в соответствии с проектом реконструкции трубы.

9 Контроль выполнения работ при устройстве и реконструкции водопропускных труб

9.1 При выполнении работ по устройству и реконструкции бетонных и железобетонных водопропускных труб должны осуществляться:

- входной контроль;
- операционный контроль;
- оценка соответствия выполненных работ и конструкций совместно с заказчиком.

9.2 При входном контроле осуществляется:

- проверка полноты и качества проектной документации;
- контроль качества строительных материалов и изделий;
- освидетельствование геодезической разбивочной основы.

9.2.1 При осуществлении входного контроля строительных материалов и изделий проверяется наличие маркировки, паспортов и сертификатов качества. Все поступающие на строительную площадку материалы и изделия должны соответствовать требованиям раздела 4.

Соответствие применяемых материалов требованиям подтверждается наличием на них паспортов, а качество – результатами лабораторных испытаний.

9.2.2 Геодезическая основа должна соответствовать требованиям 7.2. Форма

акта приемки геодезической разбивочной основы строительства приведена в приложении Д.

9.3 При операционном контроле осуществляется освидетельствование скрытых работ, освидетельствование ответственных конструкций, контроль выполнения и завершения следующих работ:

- устройства котлованов и подготовки оснований см. 7.3;
- устройства фундаментов см. 7.4. Контролируемые параметры и допуски при устройстве фундаментов см. в соответствии с таблицей К.1 (приложение К);
- монтажа звеньев и оголовков см. 7.5. Контролируемые параметры и допуски при монтаже звеньев и оголовков см. в соответствии с таблицей К.2 (приложение К);
- устройства гидроизоляции см. 7.6. Контролируемые параметры и допуски при устройстве гидроизоляции см. в соответствии с таблицей К.3 (приложение К);
- обратной засыпки грунта см. 7.7. Контролируемые параметры и допуски при обратной засыпке см. в соответствии с таблицей К.4 (приложение К);
- устройства входных и выходных лотков и гасителей скорости см. 7.8;
- выполнения завершающих работ см. 7.10.

Перечень скрытых работ при устройстве водопропускной трубы, подлежащих освидетельствованию после их завершения, приведен в приложении В. Форма акта освидетельствования скрытых работ приведена в приложении Ж. Форма общего журнала работ приведена в приложении Н.

Контролируемые параметры и допуски при выполнении бетонных работ см. в соответствии с таблицей К.5 (приложение К).

9.4 Оценка соответствия выполненных работ и конструкций совместно с заказчиком выполняется:

- при промежуточной приемке этапов выполненных работ;
- на заключительном этапе при приемке законченных строительством объектов.

9.4.1 Оценка соответствия выполненных этапов работ должна осуществляться сразу после завершения очередного этапа с составлением соответствующих ак-

тов. Форма акта промежуточной приемки ответственных конструкций приведена в приложении Л.

Контролируемые параметры и допуски при устройстве гидроизоляции см. в соответствии с таблицей К.3 (приложение К). Форма акта освидетельствования и приемки гидроизоляции приведена в приложении М.

9.4.2 Заключительная оценка соответствия законченной строительством водопропускной трубы должна осуществляться приемочной комиссией, назначаемой заказчиком. Приемочная комиссия проверяет соответствие законченной строительством водопропускной трубы проектной документации, а также оценивает объем и качество выполненных работ с составлением актов приемки работ.

При заключительной оценке соответствия законченной строительством водопропускной трубы контролю подлежат:

- соответствие сооружения проектной документации;
- соответствие применяемых материалов и изделий требованиям проекта, стандартов и других нормативных документов;
- соответствие объемов работ по отдельным видам требованиям проектной и исполнительной документации;
- полнота и качество промежуточной приемки ответственных конструкций, освидетельствование скрытых работ и ведение исполнительной производственно-технической документации.

Примечание – Исполнительная производственно-техническая документация включает:

- исполнительные чертежи, общие журналы работ и журналы авторского надзора;
- акты освидетельствования скрытых работ и промежуточной приемки ответственных конструкций;
- журналы лабораторного контроля, акты испытаний строительных материалов и контрольных образцов, паспорта, сертификаты на материалы и изделия.

9.4.3 По требованию заказчика может быть произведено вскрытие конструкций. В случае выявления несоответствия выполненных работ проектным решениям и требованиям нормативных документов, работы подлежат переделке.

Примечание – Выполнение данных работ во всех случаях производится за счет заказчи-

ка, а выявленные дефекты и брак устраняются подрядной строительной организацией.

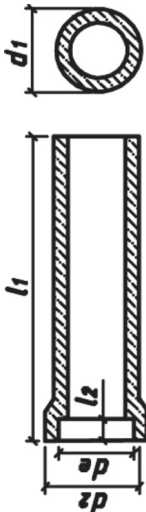
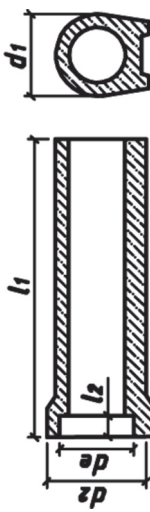
9.5 Входной контроль, операционный контроль и оценка соответствия выполненных работ при реконструкции бетонных и железобетонных водопропускных труб должны производиться в соответствии с 9.1 – 9.4.

10 Требования к безопасному выполнению работ

10.1 Работы по устройству бетонных и железобетонных водопропускных труб следует выполнять в соответствии с приложением Р.

Приложение А
(справочное)
Трубы железобетонные безнапорные. Основные характеристики

Таблица А.1

Наименование	Типы трубы	Расход материала		Масса трубы, т	Размеры трубы, мм				Эскиз	
		бетон, м ³	сталь, кг		d _e	d ₁	d ₂	l ₁		l ₂
Цилиндрические раструбные со стыковыми соеди- нениями гермети- ками или другими материалами (Г)	T50.50-2 (3)	0,56	27,3 (32,3)	1,40	620	650	790	5100	100	
	T60.50-2 (3)	0,66	36,7 (43,2)	1,70	720	750	890	5100	100	
	T80.50-2 (3)	1,20	68,6 (84,7)	3,00	960	990	1170	5110	110	
	T100.50-2 (3)	1,90	88,6 (125,6)	4,800	1200	1230	1450	5110	110	
	T120.50-1 (2.3)	2,40	132,3 (273,4)	6,00	1420	1450	1690	5110	110	
	T140.50-1(2.3)	2,80	194,3 (379,3)	7,00	1620	1650	1890	5110	110	
	T160.50-1 (2.3)	3,50	251,6 (497,3)	8,70	1840	1870	2130	5110	110	
То же с подшовой (ТП)	ТП100.50-2 (3)	2,20	88,6 (125,6)	5,50	1200	1230	1450	5100	110	
	ТП120.50-1 (2.3)	2,90	132,3 (273,4)	7,30	1420	1450	1690	5100	110	
	ТП140.50-1 (2.3)	3,50	194,3 (379,3)	8,80	1620	1650	1890	5100	110	
	ТП160.50-1 (2.3)	4,20	251,6 (497,3)	10,50	1840	1870	2130	5100	110	
	ТП200.45-1 (2)	5,00	450,9 (562,5)	12,50	2260	2300	2580	4630	130	
	ТП240.30-1 (2)	4,80	456,4 (547,0)	12,00	2700	2740	3060	3140	140	

Продолжение таблицы А.1

Наименование	Типы трубы	Расход материала		Масса трубы, т	Размеры трубы, мм				Эскиз	
		бетон, м ³	сталь, кг		d _e	d ₁	d ₂	l ₁		l ₂
Цилиндрические раструбные с упор- ным бортиком на стыковой поверх- ности втулочного конца трубы и сты- ковыми соедине- ниями, уплотняе- мыми резиновыми кольцами (ТБ)	ТБ50.50-2 (3)	0,58	26,9 (32,3)	,50	620	651	834	5160	160	
	ТБ60.50-2 (3)	0,68	36,6 (43,6)	1,70	720	751	934	5160	160	
	ТБ80.50-2 (3)	1,20	68,3 (85,6)	3,00	960	991	1210	5160	160	
	ТБ100.50-2 (3)	1,90	88,2 (123,7)	4,80	1200	1231	1498	5160	160	
	ТБ120.50-1 (2,3)	2,50	132,5 (278,4)	6,30	1420	1451	1740	5170	170	
	ТБ140.50-1 (2,3)	2,90	197,2 (388,6)	7,30	1620	1651	1946	5175	175	
	ТБ160.50-1 (2,3)	3,60	256,3 (518,1)	9,00	1840	1878	2196	5185	185	
То же с подошвой (ТБП)	ТБП100.50-2 (3)	2,10	89,4 (126,7)	5,30	1200	1200	1231	1430	160	
	ТБП120.50-1 (2,3)	2,70	133,5 (276,2)	6,80	1420	1420	1451	1670	170	
	ТБП140.50-1 (2,3)	3,40	196,1 (381,8)	8,50	1620	1620	1651	1876	175	
	ТБП160.50-1 (2,3)	4,00	253,6 (501,4)	10,0	1840	1840	1878	2116	185	
Цилиндрические раструбные со ступе- нчатой, стыко- вой поверхностью втулочного конца трубы и стыковы- ми соединениями уплотненными резиновыми коль- цами (ТС)	ТС50.25-2 (3)	0,310	14,2 (16,9)	0,78	620	620	631	837	160	
	ТС50.50-2(3)	0,580	26,9 (32,3)	1,50	620	620	631	837	160	
	ТС60.25-2 (3)	0,370	19,1 (22,7)	0,92	720	720	731	937	160	
	ТС60.50-2 (3)	0,680	36,6 (43,6)	1,70	720	720	731	937	160	
	ТС80.35-2 (3)	0,880	48,8 (61,1)	2,20	960	960	971	1213	160	
	ТС80.50-2 (3)	1,200	68,3 (85,6)	3,00	960	960	971	1213	160	
	ТС100.35-2 (3)	1,400	63,2 (88,8)	3,50	1200	1200	1212	1499	170	
	ТС100.50-2 (3)	1,900	88,4 (123,9)	4,00	1200	1200	1212	1499	170	
	ТС120.35-1 (2,3)	1,800	104,5 (207,5)	4,50	1420	1420	1433	1742	175	
	ТС120.50-1 (2,3)	2,500	141,5 (286,1)	6,30	1420	1420	1433	1742	175	
	ТС140.35-1 (2,3)	2,100	151,5 (286,5)	5,30	1620	1620	1633	1948	190	
	ТС140.50-1 (2,3)	2,900	207,8 (396,5)	7,30	1620	1620	1633	1948	190	
ТС160.35-1 (2,3)	2,600	195,4 (375,5)	6,50	1840	1840	1854	2172	190		
ТС160.50-1 (2,3)	3,600	269,5 (521,2)	9,00	1840	1840	1854	2172	190		

Окончание таблицы А.1

Наименование	Типы трубы	Расход материала		Масса трубы, т	Размеры трубы, мм				Эскиз	
		бетон, м ³	сталь, кг		d _e	d ₁	d ₂	I ₁		I ₂
То же с подошвой (ТСП)	ТСП100.35-2 (3)	1,60	64,3 (91,8)	4,00	1200	1212	1430	3670	170	
	ТСП100.50-2 (3)	2,20	89,5 (126,9)	5,50	1200	1212	1430	5170	170	
	ТСП120.35-1 (2,3)	2,00	105,6 (205,3)	5,00	1420	1433	1670	3675	175	
	ТСП120.50-1 (2,3)	2,80	142,5 (283,9)	7,00	1420	1433	1670	5175	175	
	ТСП140.35-1 (2,3)	2,50	150,0 (280)	6,30	1620	1633	1876	3690	190	
	ТСП140.50-1 (2,3)	3,60	205,4 (390)	9,00	1620	1633	1876	5190	190	
	ТСП160.35-1 (2,3)	3,00	191,7 (363,9)	7,50	1840	1854	2116	3690	190	
	ТСП160.50-1 (2,3)	4,20	264,3 (509,6)	10,50	1840	1854	2116	5190	190	
	Цилиндрические фальцевые с подошвой и стыковыми соединениями уплотняемыми герметическими и др. материалами (ТФП)	ТФП100.50-1 (2,3)	2,10	84,2 (117,9)	5,30	1200	1078	1118	5070	
ТФП120.50-1 (2,3)		2,80	126,9 (266,0)	6,80	1420	1280	1324	5090	75	
ТФП140.50-1 (2,3)		3,40	188,6 (371,1)	8,50	1620	1480	1524	5090	75	
ТФП160.50-1 (2,3)		4,00	246,0 (490)	10,00	1840	1700	1740	5090	75	
ТФП200.45-1 (2,3)		4,70	438,0 (552,4)	11,80	2260	2108	2160	4590	75	
ТФП240.30-1 (2,3)		4,40	442,8 (537,5)	11,00	2700	2510	2570	3110	95	

Приложение Б
(рекомендуемое)

**Основные требования к организации строительной площадки и
защита окружающей среды при устройстве водопропускных труб**

Б.1 Размеры строительной площадки должны быть минимально необходимыми, а ее планировка должна обеспечивать отвод сточных вод в отстойные устройства. Часть территории строительной площадки следует выделять для обособленной стоянки автомобилей и механизмов, а также для складских помещений.

На строительной площадке должны быть предусмотрены емкости для сбора нечистот и мусора.

Б.2 Степень необходимой очистки, обезвреживания и обеззараживания сточных вод в отстойниках устанавливается санитарно-техническим расчетом, а также контрольными пробами и должна соответствовать Правилам [5].

Б.3 Скапливающиеся на дне отстойников осадки и плавающие материалы вывозят для уничтожения в местах, согласованных с местными органами санитарного надзора.

Б.4 Сброс очищенных сточных вод в водотоки может производиться только с разрешения органов санитарно-эпидемиологического надзора в местах, указанных этими органами.

Б.5 Число временных подъездных дорог к объекту строительства должно быть минимальным.

Б.6 В местах, используемых под строительство водопропускных труб, перед началом работ снимают плодородный слой почвы и складывают в определенном месте. При хранении снятого почвенного слоя необходимо исключить ухудшение его качества (смешивание с подстилающими породами, загрязнение жидкостями и мусором, размыв и выдувание слоя) путем закрепления поверхности отвала, в частности посевом трав.

Б.7 Запрещается сброс загрязненных вод, свалка мусора, стоянка автомобилей и строительство временных сооружений в пределах водоохранных зон.

Б.8 Нарушенные при строительстве участки лесных и водоохранных полос должны быть восстановлены, включая почвенный покров.

Б.9 В целях сокращения территории стройплощадки и уменьшения количества вредных и загрязняющих веществ следует шире применять сборные конструкции, изготавливаемые специализированными предприятиями.

Б.10 Отвод, обвалование или преграждение русел на время строительства водопропускного сооружения на водотоках, используемых в рыбохозяйственных целях, допускаются только с разрешения органов рыбоохраны.

Б.11 Стеснение периодического водотока на время производства работ, при котором воз-

СТО НОСТРОЙ 2.25.99-2013

можно подтопление сельскохозяйственных угодий, должно быть согласовано с местной администрацией.

Б.12 В период дождей или подъемов уровней на водотоке не допускается прерывать работы по строительству укреплений земляных сооружений, а также водоотводных и оврагозащитных сооружений без принятия защитных мер по предотвращению смылов и обвалов грунта.

Б.13 Строительство труб в наледоопасных районах необходимо вести с сохранением установившегося на водотоке водно-теплого режима грунтов, торфо-мохового покрова и растительности.

Б.14 В процессе строительства и на его конечной стадии должен быть обеспечен контроль за выполнением следующих работ:

- удаление из русла грунта, отсыпанного на время производства работ, и его вывоз;
- очистка русла и пойм от загромождающих их предметов;
- разборка временных сооружений на строительной площадке;
- планировка и рекультивация земель;
- посадка кустарников и деревьев на всей территории строительства, включая подъездные дороги;
- благоустройство территорий в местах грунтовых карьеров, в том числе карьеров, которые могут быть использованы для рыбохозяйственных прудов или для отдыха населения;
- уполаживание откосов и отсыпка песчаных пляжей.

Выполнение перечисленных работ должно быть указано в акте сдачи сооружения в эксплуатацию.

Приложение В
(рекомендуемое)
Перечень скрытых работ при устройстве водопропускной трубы,
подлежащих освидетельствованию после их завершения
с составлением актов скрытых работ

В.1 Перечень скрытых работ при устройстве водопропускной трубы, подлежащих освидетельствованию после их завершения с составлением актов скрытых работ приведен в таблице В.1.

Таблица В.1

Вид работ	Предъявляемые документы	Приложения к акту
Геодезическая разбивка осей сооружений	Оперативный журнал геодезических работ Журнал технического нивелирования Журнал тахеометрической съемки	Схема закрепления оси Ведомость реперов Ведомость закрепления опорных точек Ведомость координат опорных точек
Устройство котлована	Общий журнал работ	Исполнительная схема, форма Ф-8
Устройство замены слабых грунтов	Общий журнал работ Журнал физико-механических свойств грунтов	Исполнительная схема, форма Ф-8
Устройство подготовки под фундамент	Общий журнал работ Журнал контроля уплотнения основания Журналы испытания щебня	Исполнительная схема, форма Ф-8
Устройство сборного фундамента	Общий журнал работ Журнал входного контроля Документы, подтверждающие качество конструкций	Исполнительная схема, форма Ф-8

Продолжение таблицы В.1

Вид работ	Предъявляемые документы	Приложения к акту
Устройство свайного фундамента	Общий журнал работ Журнал входного контроля Документы, подтверждающие качество конструкций Журнал забивки свай Акты пробной забивки и динамического испытания	Исполнительная схема Сводная ведомость забитых свай, форма Ф-37
Устройство опалубки и установка арматурных каркасов	Общий журнал работ Журнал входного контроля Документы, подтверждающие качество конструкций	
Устройство монолитного фундамента	Общий журнал работ Журнал бетонных работ Журнал ухода за бетоном Документы, подтверждающие качество конструкций	Исполнительная схема
Устройство оголовков трубы	Общий журнал работ Журнал входного контроля Документы, подтверждающие качество конструкций	Исполнительная схема
Монтаж звеньев тела трубы	Общий журнал работ Журнал входного контроля Документы, подтверждающие качество конструкций	Исполнительная схема
Заделка швов и устройство оклеечной гидроизоляции	Общий журнал работ Документы, подтверждающие качество конструкций	
Расшивка внутренних швов звеньев трубы	Общий журнал работ Документы, подтверждающие качество конструкций	

Окончание таблицы В.1

Вид работ	Предъявляемые документы	Приложения к акту
Устройство монолитной стяжки под гидроизоляцию	Общий журнал работ Журнал бетонных работ Журнал ухода за бетоном Документы, подтверждающие качество конструкций	
Устройство обмазочной гидроизоляции трубы	Общий журнал работ Журнал гидроизоляционных работ Документы, подтверждающие качество конструкций	
Устройство уплотненной грунтовой призмы над телом трубы	Общий журнал работ Журнал контроля плотности земляного полотна Журнал и акт пробного уплотнения земляного полотна Журнал влажности грунта	Исполнительная схема
Устройство защитного лотка металлической гофрированной трубы	Общий журнал работ Документы, подтверждающие качество конструкций	
Устройство укрепительных работ на оголовках трубы и откосных частях трубы	Общий журнал работ Документы, подтверждающие качество конструкций и материалов	Исполнительная схема
Примечание – Формы заполняются в соответствии с утвержденным Росавтодором (распоряжение № ИС-478-р от 23.05.2002г.) «Сборником форм исполнительной производственно-технической документации при строительстве (реконструкции) автомобильных дорог и искусственных сооружений на них».		

Приложение Г

(справочное)

**Элементы порталных оголовков и лекальных фундаментных
блоков бетонных и железобетонных труб**

Таблица Г.1 – Блоки порталных стенок ТПР

Изделие	L, мм	H, мм	B, мм	Масса, т
П 8.14 D=800 мм	1450	2720	350	3,21
П 10.14 D=1000 мм	1450	2720	350	2,93
П 10.15 D=1000 мм	1500	2720	350	3,16
П 12.18 D=1200 мм	1750	2930	350	3,90
П 14.16 D=1400 мм	1620	3150	350	3,60
П 14.20 D=1400 мм	1950	3150	350	4,40
П 15.18 D=1500 мм	1840	3350	350	4,00
П 15.21 D=1500 мм	2140	3350	350	4,85

Примечание – Блоки порталных стенок изготавливаются из бетона В25, F200, W6.

Таблица Г.2 – Откосные стенки ТПР

Изделие	L, мм	H, мм	B, мм	Масса, т
К 14 (левая, правая)	2250	2700	300	3,80
К 15 (левая, правая)	2860	2900	300	4,40

Примечание – Откосные стенки изготавливаются из бетона В20, F200, W6.

Таблица Г.3 – Блоки порталных стенок ТПР

Изделие	L, мм	H, мм	B, мм	Масса, т
СТ 8 D =500 мм	1500	1850	300	1,51
СТ 9 D =800 мм	2260	2350	300	2,88
СТ 10 D=1000 мм	1220	2720	350	2,24
СТ 11 D=1200 мм	1420	2930	350	2,88
СТ 12 D=1500 мм	1760	3250	350	3,76
СТ 13 D=1800 мм	2100	3570	350	4,80

Примечание – Блоки порталных стенок изготавливаются из бетона В25, F200, W6.

Таблица Г.4 – Откосные стенки ТПР

Изделие	L, мм	H, мм	B, мм	Масса, т
СТ 4 (левая, правая)	1850	2270	300	2,35
СТ 5 (левая, правая)	2200	2470	300	2,98
СТ 6 (левая, правая)	2700	2790	300	4,00
СТ 7 (левая, правая)	3220	3110	300	5,35

Примечание – Откосные стенки изготавливаются из бетона В20, F200, W6. Допустимые отклонения от проектных размеров ± 10 мм.

Таблица Г.5 – Блоки фундамента лекальные для круглых звеньев труб

Наименование, марка	Геометрические размеры, мм			Характеристики бе- тона			Расход материалов		Масса т
	длина	ширина	высота	B	F	W	бетон, м ³	арматура, кг	
Ф 20.1 D=1000 мм	2100	1190	430	20	200	6	0,79	26,563	2
Ф 20.2 D=1200 мм	2100	1460	490	20	200	6	1,05	33,534	2,65
Ф 20.3 D=1400 мм	2000	1620	520	20	200	6	1,15	35,041	2,88
Ф 20.4 D=1600 мм	2000	1780	540	20	200	6	1,44	39,91	3,7

Примечание – Допустимые отклонения от проектных размеров:
- в размерах блоков фундамента по высоте – ± 5 мм;
- по остальным размерам – ± 10 мм.

Приложение Д
(рекомендуемое)

Акт

приемки геодезической разбивочной основы для строительства

(наименование объекта строительства)

г. _____ « » _____ 201__ г.

Комиссия в составе:

ответственного представителя заказчика _____

(фамилия, инициалы, должность)

ответственных представителей подрядной строительно-монтажной организации _____

(фамилия, инициалы, должность)

рассмотрела представленную техническую документацию на геодезическую разбивочную основу для строительства _____

(наименование объекта строительства)

и произвела осмотр закрепленных на местности знаков этой основы.

Предъявленные к приемки знаки геодезической разбивочной основы для строительства, их координаты, отметки, места установки и способы закрепления соответствуют представленной технической документации

(наименование проектной организации, номера чертежей, дата выпуска)

и выполнены с соблюдением заданной точности построений и измерений.

На основании изложенного комиссия считает, что заказчик сдал, а подрядчик принял знаки геодезической разбивочной основы для строительства (наименование объекта или его отдельных цехов, зданий, сооружений)

Приложения:

(чертежи, схемы, ведомости и т.п.)

Представитель заказчика:

(Ф.И.О.)

(подпись)

Представители подрядчика:

Производитель работ

(Ф.И.О.)

(подпись)

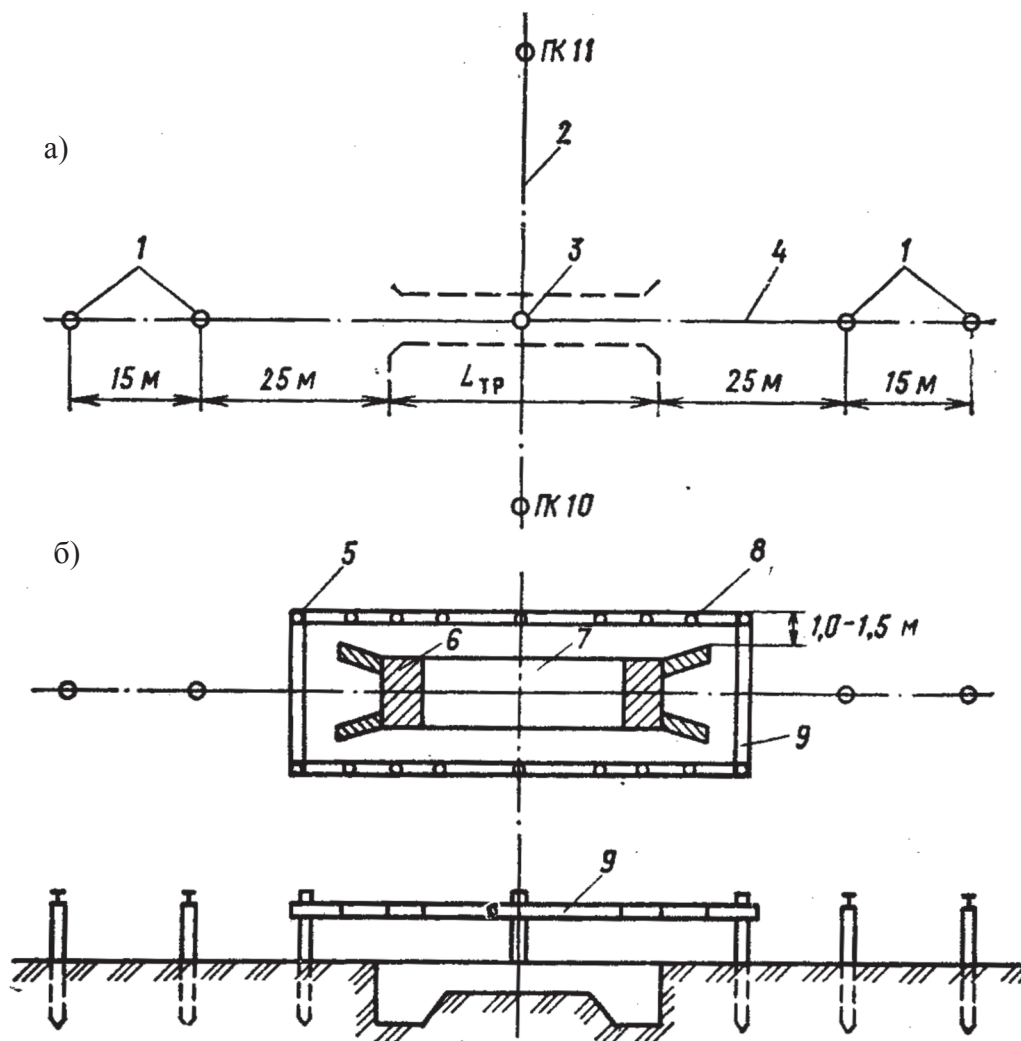
Работник геодезической службы

(Ф.И.О.)

(подпись)

Приложение Е
(рекомендуемое)

Схема геодезической разбивки водопропускной трубы



а) разбивка и закрепление осей трубы; б) разбивка котлована

1 – выносные метки (столбы); 2 – ось трассы;

3 – точка пересечения осей трубы и насыпи; 4 – ось трубы; 5 – столб;

6 – оголовок; 7 – котлован; 8 – кольца; 9 – обноска из досок; $L_{ТР}$ – длина труб

Рисунок Е.1 – Схема геодезической разбивки водопропускной трубы

Приложение Ж
(рекомендуемое)

Акт

освидетельствования скрытых работ, выполненных на строительстве

(наименование и место расположения объекта)

« ____ » _____ 201__ г.

Мы, нижеподписавшиеся:

Ответственный представитель исполнителя работ

(фамилия, инициалы, организация, должность)

Ответственный представитель технического надзора

(фамилия, инициалы, организация, должность)

а также лица, дополнительно участвующие в освидетельствовании:

(фамилия, инициалы, организация, должность)

(фамилия, инициалы, организация, должность)

произвели осмотр работ, выполненных _____

(наименование подрядчика (исполнителя работ))

и составили настоящий акт о нижеследующем:

1. К освидетельствованию предъявлены следующие работы _____

(наименование скрытых работ)

2. Работы выполнены по проектно-сметной документации _____

(наименование проектной организации, № чертежей и дата их составления или идентификационные параметры эскиза или записи в журнале авторского надзора)

3. При выполнении работ применены _____

(наименование материалов, конструкций, изделий со ссылкой на паспорта или другие документы о качестве)

Исполнителем работ предъявлены следующие дополнительные доказательства соответствия ра-

СТО НОСТРОЙ 2.25.99-2013

бот предъявляемым к ним требованиям, приложенные (не приложенные) к настоящему акту

(исполнительные схемы и чертежи, заключения лаборатории и т.п.)

4. При выполнении работ отсутствуют (или допущены) отклонения от проектно-сметной документации _____

(при наличии отклонений указывается, кем согласованы, № чертежей и дата согласования)

5. Даты: начала работ _____

окончания работ _____

6. Работы выполнены в соответствии с проектно-сметной документацией и требованиями действующих нормативных документов.

На основании изложенного разрешается производство последующих работ по устройству (монтажу) _____

(наименование последующих работ и конструкций)

Ответственный представитель
исполнителя работ (подрядчика)

(подпись)

Ответственный представитель
технического надзора

(подпись)

Дополнительные участники:

(Ф.И.О.)

(подпись)

(Ф.И.О.)

(подпись)

(Ф.И.О.)

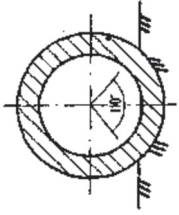
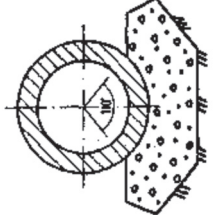
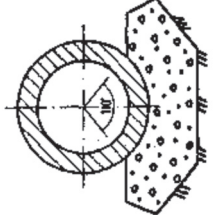
(подпись)

Дополнительная информация:

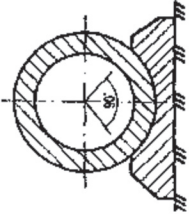
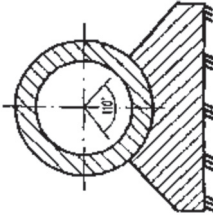
К настоящему акту прилагаются:

Приложение И
(справочное)
Типы оснований и фундаментов труб

Таблица И.1

Типы фундаментов труб	Схема	Тип основания	Условия применения			
			по инженерно-геологическим условиям	по толщине стенки, см	по отверстию трубы, м	по высоте насыпи, м
Бесфундаментные		Спрофилированное по очертанию трубы земляное ложе	На крупнообломочных и плотных песчаных (кроме пылеватых) грунтах, а также твердых и полутвердых глинистых грунтах	8	0,50	0,90
			с условным сопротивлением более 2,5 кг/см ²	8	0,75	1,35
			с расположением уровня грунтовых вод не менее чем на 0,30 м ниже гравийно-песчаного основания	10	1,00	4,00
				12	1,00	7,00
Бесфундаментные		Грунтовое основание	На скальных грунтах	8	0,50	0,90
				8	0,75	1,35
				12	1,00	6,00
				18	1,25	1,70
Бесфундаментные		Гравийно-песчаная подтовка	На крупнообломочных и плотных песчаных (кроме пылеватых) грунтах, а также твердых и полутвердых глинистых грунтах с условным сопротивлением не менее 2,5 кг/см ² с расположением уровня грунтовых вод не менее чем на 0,30 м ниже гравийно-песчаного фундамента	8	0,50	0,90
				8	0,75	1,35
				12	1,00	7,00
				14	1,25	7,00
			16	1,50	8,00	

Окончание таблицы И.1

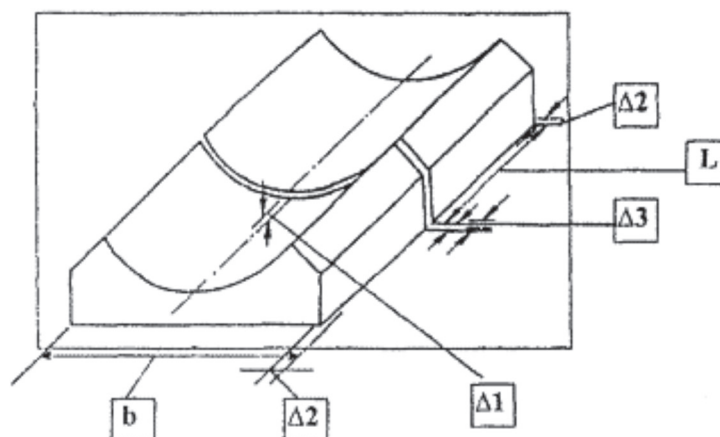
Типы фундаментов труб	Схема	Тип основания	Условия применения			
			по инженерно-геологическим условиям	по толщине стенки, см	по отверстию трубы, м	по высоте насыпи, м
Фундаментные		Тип 1	На скальных грунтах	12 18	1,00 1,25	6,0 17,0
		Лекальный блок	На песчаных и глинистых грунтах всех наименований с расчетным сопротивлением не менее расчетного давления под подошвой фундамента трубы	12 18 22 24	1,00 1,25 1,50 2,00	7,00 20,0 20,0 20,0
		Тип 3	На скальных грунтах	12 18	1,00 1,25	7,0 17,0
		Монолитный бетон	На песчаных и глинистых грунтах всех наименований с расчетным сопротивлением не менее расчетного давления под подошвой фундамента трубы	12 18 22 24	1,00 1,25 1,50 2,00	7,0 20,0 20,0 20,0

Приложение К

(обязательное)

Контролируемые параметры при устройстве бетонных и железобетонных водопропускных труб

К.1 Монтаж сборных фундаментов труб.



L – длина секции фундамента;

b – ширина секции фундамента

Рисунок К.1 – Конструкция сборного фундамента из лекальных блоков

Таблица К.1 – Операционный контроль монтажа фундаментов

Операционный контроль		Обоснование
Контролируемые параметры	Допускаемые отклонения	
Уступы в рядах фундаментных блоков по высоте	$\Delta 1$: не более 10 мм	СП 46.13330 (пункт 6.68, таблица 17)
Длина и ширина секций фундаментов	$\Delta 2$: отклонения не должны превышать значений от минус 10 до + 20 мм	СП 46.13330 (пункт 6.68, таблица 17)
Относительные смещения смежных железобетонных и бетонных элементов	Не более 10 мм	СП 46.13330 (пункт 6.68, таблица 17)
Величина зазоров между секциями фундаментов и звеньями (от проектной величины). Зазоры между звеньями и секциями фундаментов труб должны быть в одной плоскости	$\Delta 3$: Не должна превышать ± 5 мм	СП 46.13330 (пункт 6.68, таблица 17)

Окончание таблицы К.1

Примечания

1 Установку блоков следует вести посекционно в направлении от выходного оголовка трубы к входному в соответствии с СП 46.13330 (пункт 6.63).

2 Строительный подъем труб при высоте насыпи свыше 12 м следует назначать в соответствии с расчетом ожидаемых осадок от веса грунта насыпи. При расчете осадок труб допускается использовать методику, применяемую при расчете осадок фундаментов.

Трубы под насыпями высотой 12 м и менее следует укладывать со строительным подъемом (по лотку), равным:

- $1/80 h$ – при фундаментах на песчаных, галечниковых и гравелистых грунтах основания;
- $1/50 h$ – при фундаментах на глинистых, суглинистых и супесчаных грунтах основания;
- $1/40 h$ – при грунтовых подушках из песчано-гравелистой и песчано-щебеночной смеси (h – высота насыпи).

Отметки лотка входного оголовка (или входного звена) трубы следует назначать так, чтобы они были выше отметок среднего звена трубы как до проявления осадок основания, так и после прекращения этих осадок.

Стабильность проектного положения секций фундаментов и звеньев водопропускных труб в направлении продольной оси сооружений должна быть обеспечена устойчивостью откосов насыпи и прочностью грунтов основания в соответствии с СП 35.13330 (пункт 1.49).

3 При устройстве труб на скальных грунтах и на свайных фундаментах строительный подъем назначать не следует в соответствии с СП 35.13330 (пункт 1.49).

К.2 Монтаж звеньев труб.

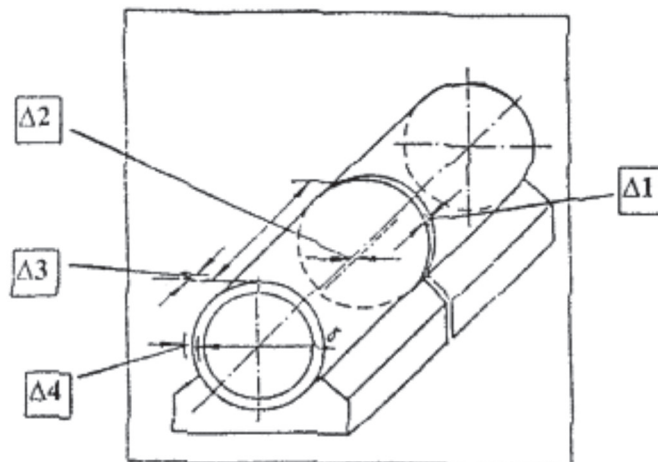


Рисунок К.2 – Круглая железобетонная труба на фундаменте из лекальных блоков

Таблица К.2 – Операционный контроль монтажа звеньев труб

Операционный контроль		Обоснование
Контролируемые параметры	Допускаемые отклонения	
Величина зазоров между секциями фундаментов и звеньями (от проектной величины). Зазоры между звеньями и секциями фундаментов труб должны быть в одной плоскости	$\Delta 1$: Не должна превышать ± 5 мм	СП 46.13330 (пункт 6.68, таблица 17)
Отклонение продольной оси трубы в профиле и в плане (при условии отсутствия участков застоя воды)	$\Delta 3$: не более 30 мм	СП 46.13330 (пункт 6.68, таблица 17)
Относительные смещения смежных железобетонных и бетонных элементов	Не более 10 мм	СП 46.13330 (пункт 6.68, таблица 17)

Таблица К.3 – Входной контроль звеньев труб

Входной контроль		Обоснование
Контролируемые параметры	Допускаемые отклонения	
Отклонение фактических размеров звеньев от номинальных, приведенных в чертежах типовых конструкций	$\Delta 3$: Отклонения по длине от + 5 мм до минус 10 мм; $\Delta 4$: Отклонения по толщине стенок от + 10 мм до минус 5 мм; Отклонения по внутреннему диаметру (ширине, высоте) не более ± 10 мм	ГОСТ 24547 (пункт 2.5.1)
Отклонения фактических размеров от номинальных для звеньев высшей категории качества	$\Delta 3$ и $\Delta 4$: Отклонения по длине и толщине не более ± 5 мм	ГОСТ 24547 (пункт 2.5.1)

Примечания

1 Для звеньев, изготавливаемых в формах с внутренним конусообразным вкладышем, отклонение по толщине стенок относится к верхнему (во время формования) торцу звена. Конусность внутренней поверхности форм (разность диаметров звена) не должна превышать 0,01 ее длины по ГОСТ 24547 (пункт 2.5.1).

2 Звенья круглых труб по всей длине должны иметь правильную цилиндрическую или коническую (для оголовков) форму, а звенья прямоугольных труб – призматическую.

Допуск прямолинейности поверхности круглых звеньев, измеряемый по образующей, не должен превышать 5 мм на 1 м длины звена.

Искривление лицевой поверхности (неплоскостность) звеньев прямоугольных труб не должно превышать 0,005 наибольшего размера стороны трубы.

Для звеньев высшей категории качества искривление по поверхности не должно превышать 3 мм на 1 м длины звена круглой трубы или 0,003 наибольшего размера стороны прямоугольной трубы по ГОСТ 24547 (пункт 2.5.2).

3 Плоскости торцов звена должны быть перпендикулярны к его продольной оси. Допускается перекося торцевой плоскости звена не более 5 мм по ГОСТ 24547 (пункт 2.5.3).

СТО НОСТРОЙ 2.25.99-2013

Окончание таблицы К.3

Входной контроль		Обоснование
Контролируемые параметры	Допускаемые отклонения	
<p>4 Отклонение фактической толщины защитного слоя бетона от номинальной, указанной в чертежах типовых конструкций звеньев, не должно превышать ± 5 мм. Для звеньев высшей категории качества отклонение фактической толщины защитного слоя бетонов от номинальной не должно превышать ± 3 мм по ГОСТ 24547 (пункт 2.5.5).</p> <p>5 Качество наружных и внутренних поверхностей звеньев должно соответствовать категории А6 по ГОСТ 13015:</p> <ul style="list-style-type: none"> - диаметр или наибольший размер раковины – 15 мм; - высота местного наплыва (выступа) или глубина впадины – 5 мм; - глубина окола бетона на ребре, измеряемая по поверхности конструкции – 10 мм; - суммарная длина околов бетона на 1 м ребра – 100 мм. <p>Для звеньев высшей категории качества околы бетона на внутренних ребрах торцов труб не допускаются по ГОСТ 24547 (пункт 2.6.1), ГОСТ 13015 (пункт 13.1, таблица 3).</p> <p>6 Трещины в бетоне звеньев не допускаются. Местные поверхностные усадочные трещины шириной не более 0,1 мм, а для звеньев высшей категории качества – не более 0,05 мм не являются основанием для браковки при условии соблюдения требований ГОСТ 24547 (пункт 4.10), ГОСТ 24547 (пункт 2.6.2)</p> <p>7 Отклонения монтажных петель от номинального положения, указанного в чертежах типовых конструкций звеньев, не должны превышать по ГОСТ 24547 (пункт 2.5.4):</p> <ul style="list-style-type: none"> - в плане ± 20 мм; - по длине выпуска из плоскости звена от 0 до минус 10 мм <p>8 Отклонения фактических размеров арматурных каркасов от номинальных, указанных в чертежах типовых конструкций звеньев, не должны превышать по ГОСТ 24547 (пункт 2.5.6):</p> <ul style="list-style-type: none"> - по расстоянию между отдельными стержнями рабочей арматуры в ряду (при условии сохранения проектного количества на 1 погонный метр на всю длину звена) – от + 5 до минус 10 мм; - по расстоянию между рядами рабочей арматуры – ± 5 мм; - по расстоянию между хомутами в сварных каркасах – ± 10 мм; - по расстоянию между хомутами в вязаных каркасах – ± 15 мм; - по высоте – ± 5 мм; - по остальным наружным размерам – ± 10 мм. 		

К.3 Устройство гидроизоляции водопропускных труб.

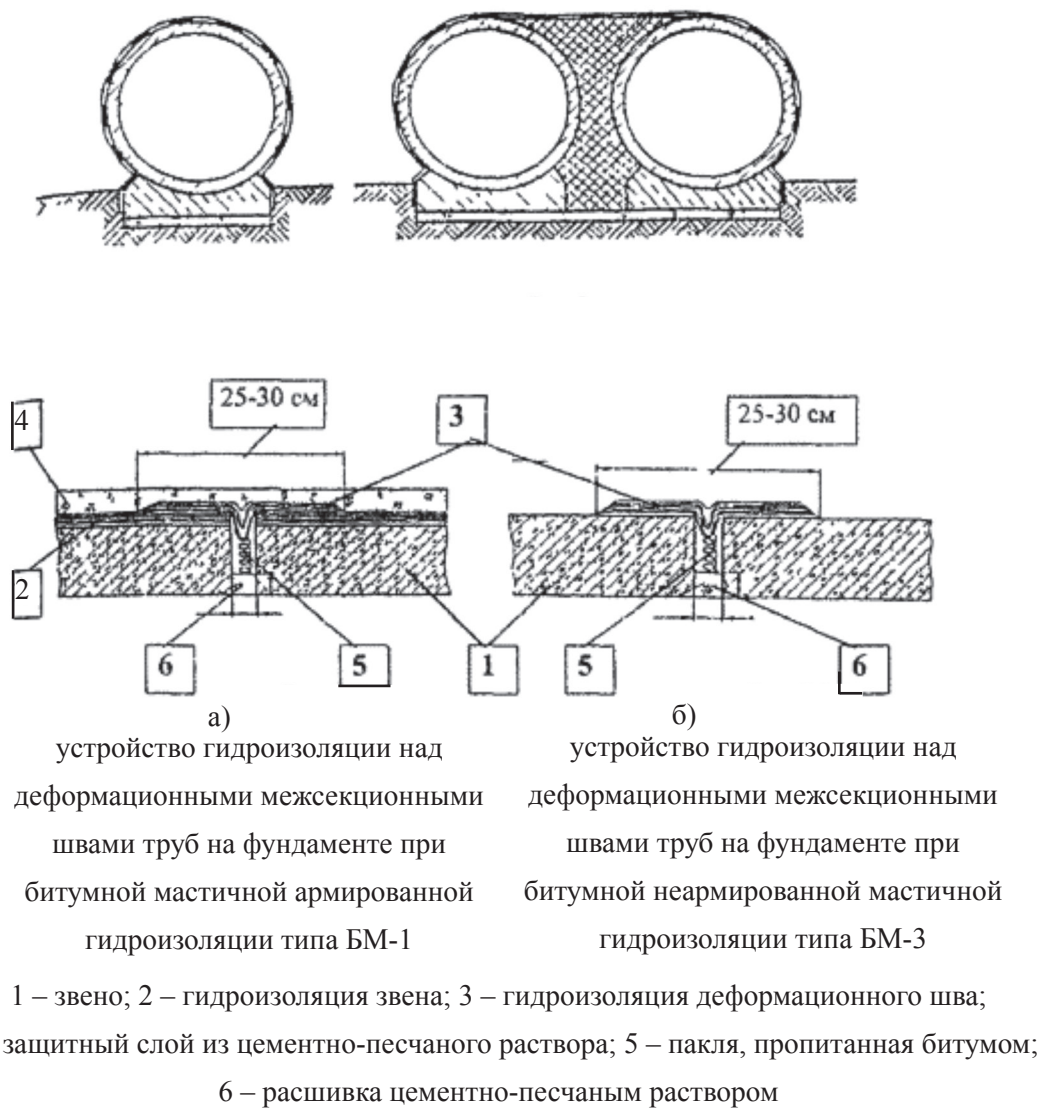


Рисунок К.3 – Устройство гидроизоляции водопропускных труб

Таблица К.4 – Приемочный контроль гидроизоляции водопропускных труб

Приемочный контроль	Обоснование
<p>При контроле гидроизоляции проверке подлежат:</p> <ul style="list-style-type: none"> - качество примененных материалов и правильность приготовления на месте составов мастик и грунтовок; - состояние подготовленной поверхности и ее соответствие проекту; - правильность выполнения гидроизоляции в местах примыканий, сопряжений и стыков; - соответствие конструкции гидроизоляции проекту и проверка ее толщины. Толщину слоя в необходимых случаях проверяют контрольными надрезами с замером толщины отогнутых концов, а в тиоколовой гидроизоляции – с помощью иглы, погружаемой в незавулканизовавшийся слой. Проколы и надрезы в изоляции, служащие для контроля ее толщины и прочности сцепления с основанием, допускаются в количестве не более одного на каждые 10 м; - сцепление гидроизоляции с выравнивающим слоем и отдельных слоев между собой. Данный показатель проверяют путем медленного отрыва слоев на небольшом участке. Прочность приклейки считается достаточной, если отрыв битумной гидроизоляции произойдет по слою мастики, а тиоколовой – по контакту с выравнивающим слоем с повреждением его поверхности. Наличие не приклеенных мест обнаруживают по глухому звуку при простукивании поверхности только гидроизолирующего слоя; - правильность армирования гидроизоляции; - состояние поверхности слоев гидроизоляции. Проверяют визуально, фиксируя дефекты, подлежащие устранению (вздутия, складки, просветы армирующих материалов, разрывы) 	<p>ВСН 32 [6] (пункт 7.2).</p> <p>ВСН 32 [6] (пункт 7.6) (пункт 7.5) ВСН 32 [6] (пункт 7.7)</p>
<p>Проколы и надрезы в изоляции, служащие для проверки толщины и сцепления, следует заделать после проверки. Обнаруженные дефекты или отклонения от проекта устраняют до устройства защитного слоя</p>	<p>ВСН 32 [6] (пункт 7.6, 7.7)</p>

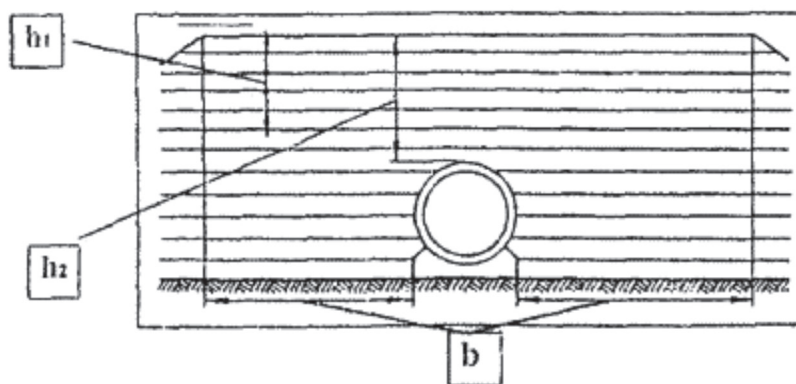
Продолжение таблицы К.4

Приемочный контроль	Обоснование
<p>Водопропускные трубы и лотки на автомобильных дорогах изолируют с учетом результатов заводских испытаний их звеньев на водонепроницаемость.</p> <p>На звеньях высшей категории качества применяют битумную мастичную неармированную гидроизоляцию (типа БМ-3), устраиваемую по поверхности секции и по поверхности заполнения между ними с заведением на фундамент (изображение б), рисунок К.3).</p> <p>На звеньях, отнесенных при испытании на водонепроницаемость к первой и второй категориям качества, и беспаспортных звеньях устраивают битумную мастичную армированную гидроизоляцию (типа БМ-1) или изольную рулонную (тип ИР).</p> <p>В стыках между звеньями труб устраивают двуслойно армированную гидроизоляцию (тип БМ-1, БМ-2) (изображение а), рисунок К.3)</p>	<p>ВСН 32 [6] (пункт 3.7).</p> <p>ВСН 32 [6] (пункт 6.11) (пункт 3.7)</p>
<p>Гидроизоляцию на ригеле и плите перекрытия водопропускных труб под автомобильные дороги защищают слоем толщиной 30 мм цементно-песчаного раствора марки 150</p>	<p>ВСН 32 [6] (пункт 3.11)</p>
<p>Работы по гидроизоляции звеньев водопропускных труб и стыков между ними на стройплощадке следует выполнять при отсутствии атмосферных осадков и положительной температуре воздуха.</p> <p>В зимнее время и при температуре воздуха ниже + 5 °С гидроизоляционные работы следует выполнять под прикрытием сборно-разборных тепляков с обеспечением в них положительной температуры. Возможно устройство гидроизоляции в зимнее время без тепляков на подогреваемых изнутри звеньях водопропускных труб с закрытыми торцами.</p> <p>Гидроизоляционные работы с применением наплавляемых рулонных материалов (тип БРН) и резиноподобных рулонных (типа РПР) допускается выполнять при отрицательной температуре до минус 10 °С, а с применением полиэтиленовой пленки (тип ПЭР) – до минус 15 °С</p>	<p>ВСН 32 [6] (пункт 6.2).</p> <p>ВСН 32 [6] (пункт 5.3) (пункт 6.2).</p> <p>ВСН 32 [6] (пункт 5.3)</p>

Окончание таблицы К.4

Приемочный контроль	Обоснование
<p>Устройству гидроизоляции должна предшествовать очистка бетонной поверхности от грязи и конопатка швов.</p> <p>Швы между торцами звеньев и блоками оголовков конопатят, для чего в зазор закладывают жгуты из пакли, пропитанной раствором битума в бензине (состава 1:1 по массе), жгуты утапливают на 1,0 – 1,5 см, зазор над ними заполняют битумной мастикой. С внутренней стороны шов заполняют цементно-песчаным раствором (состава 1:3). В пределах «дуги стирания» звена трубы зазор конопатят жгутом пакли также изнутри и заделывают цементно-песчаным раствором.</p> <p>Все входящие углы в примыканиях конструктивных элементов трубы заполняют цементно-песчаным раствором с устройством плавных закруглений радиусом 10 – 15 см</p>	<p>ВСН 32 [6] (пункты 6.5, 6.6)</p>
<p>Стыки между звеньями перекрывают битумной мастичной двухслойно-армированной гидроизоляцией полосами шириной 25 – 30 см симметрично относительно оси стыка (изображения а), б), рисунок К.3). На бесфундаментных трубах гидроизоляцию, перекрывающую стыки между звеньями, устраивают с компенсационным выгибом кверху (изображение б), рисунок К.3)</p>	<p>ВСН 32 [6] (пункт 6.16)</p>
<p>В стыках труб на фундаменте над деформационными швами дополнительно устраивают компенсатор в виде двухслойно-армированной полосы битумной мастичной гидроизоляции, каждый слой армирующей ткани которой утапливают внутрь стыка (изображения а), б), рисунок К.3).</p> <p>В деформационных швах между секциями фундаментов водопропускных труб в процессе монтажа должны быть вертикально установлены по торцам деревянные прокладки толщиной 3 см, пропитанные раствором битума в бензине</p>	<p>ВСН 32 [6] (пункт 6.17)</p>

К.4 Засыпка бетонных и железобетонных водопропускных труб.



b – ширина прогала в насыпи; h_1 – толщина отсыпаемых слоев;
 h_2 – высота засыпки над трубой

Рисунок К.4 – Схема засыпки водопропускных труб

Таблица К.5 – Приемочный контроль засыпки водопропускных труб

Приемочный контроль	Обоснование
При приемке готового земляного полотна контрольную проверку производят не менее чем в трех местах на каждом километре дороги и дополнительно над трубами и конусами мостов не менее чем на 1/3 от их общего числа путем отбора из специальных буровых скважин или шурфов по три образца с глубины 1,0 – 1,5 м. Отбор образцов производится режущими кольцами	Руководство [4] (пункт 13.64)
Вид, плотность (коэффициент уплотнения), влажность грунта определяется в лаборатории стандартными методами	ГОСТ 5180

Таблица К.6 – Операционный контроль засыпки водопропускных труб

Операционный контроль	Обоснование
Ширина прогала b в насыпи для сооружения трубы должна быть не менее 10 м и не менее 4 м (b_1) от подошвы откоса насыпи до трубы. Прогалы контролируются на каждой трубе (рисунок К.4)	СП 46.13330 (пункт 9.11, таблица 29)
Размеры грунтовой призмы, контролируемые на каждой трубе: верха – не ниже верха трубы; откоса – не круче 1:5	СП 46.13330 (пункт 9.11, таблица 29)
Коэффициент уплотнения грунта 0,95. Контроль осуществляется на горизонтах 0,25d, 0,5d, 0,75d по высоте с обеих сторон по оси насыпи на расстоянии 0,1 и 1,0 м от стенок – не менее 2 проб в каждой точке	СП 46.13330 (пункт 9.11, таблица 29)
Коэффициент уплотнения грунта грунтовой призмы у бетонных и железобетонных труб 0,95. Контроль осуществляется в каждом уплотненном слое грунта – в сечениях по оси насыпи и с обеих сторон трубы на расстоянии 0,6 и 1,0 м от стенок	СП 46.13330 (пункт 9.11, таблица 29)
Коэффициент уплотнения грунта над трубой на высоту 2 м в зоне пониженного уплотнения при насыпях высотой 8 м и более 0,85 – 0,90. Осуществляется контроль каждого уплотненного слоя	СП 46.13330 (пункт 9.11, таблица 29)
Уплотнение грунта в стесненных условиях при засыпке водопропускных труб следует производить с применением специальных уплотняющих средств виброударного или ударного действия. Не допускается уплотнение трамбуемыми плитами на расстоянии менее 3 м от искусственных сооружений и при высоте засыпки над трубой менее h_2 2 м (рисунок К.4)	СП 46.13330 (пункт 4.19)
При сооружении труб пазухи котлованов фундаментов необходимо засыпать сразу после приемки фундаментов. Не допускается засыпать пазухи при наличии в них воды. На участках оснований, сложенных из водонасыщенных, текучих и текуче-пластичных грунтов по ГОСТ 25100 пазухи и нижнюю часть призмы на высоту 0,5 м необходимо отсыпать до начала устойчивых заморозков	СП 46.13330 (пункт 9.3)

СТО НОСТРОЙ 2.25.99-2013

Продолжение таблицы К.6

Операционный контроль	Обоснование
При засыпке трубы вначале следует отсыпать грунтовую призму с 2-х сторон трубы, а затем насыпь на проектную высоту	СП 46.13330 (пункт 9.4)
Переезд через сооружаемую трубу транспортных средств допускается только в случае отсыпки поверх трубы слоя грунта, толщиной не менее 1 м, а для бульдозеров – не менее 0,5 м. Грунтовую призму следует сооружать под контролем представителей организации, строящей трубу, и оформлять актом. Отсыпку насыпи следует выполнять по нормам на сооружение земляного полотна	СП 46.13330 (пункт 9.4)
Особое внимание необходимо уделять качеству уплотнения грунта в труднодоступных местах (в нижних четвертях звеньев круглых труб, в местах перехода звеньев в оголовки и т.д.)	СП 46.13330 (пункт 9.5)
При расположении труб на склонах лога засыпку следует начинать с низовой стороны, уделяя особое внимание тщательному уплотнению слоев грунта. Уровень засыпки с низовой стороны должен всегда превышать уровень грунта с верховой	СП 46.13330 (пункт 9.6)
Грунты для засыпки грунтовой призмы бетонных и железобетонных труб допускается применять такие же, как при отсыпке насыпи. Контроль осуществляется для каждой трубы	СП 46.13330 (пункт 9.11, таблица 29)
Засыпка пазух между стенками котлована и фундаментом трубы ведется горизонтальными слоями, одновременно с обеих сторон фундамента на всю длину котлована с допустимым опережением на величину уплотненного слоя. При глубине заложения фундамента до 0,7 м пазухи следует засыпать грунтом на полную высоту и уплотнять машиной виброударного действия для стесненных условий за два прохода по одному следу со скоростью 500 м/ч. Контроль осуществляется для каждой трубы	СП 46.13330 (пункт 9.11, таблица 29)
Толщина отсыпаемых слоев грунта h_1 (в плотном теле), м: - 0,40 – 0,45 глинистых грунтов – при уплотнении виброкатками для уплотнения насыпей; - 0,50 – 0,65 песчаных грунтов – при уплотнении теми же машинами; - 0,20 – 0,25 песчаных грунтов – при уплотнении пневмокатками массой 25 – 30 т; - до 0,15 песчаных грунтов – при уплотнении ручными электротрамбовками. Во время отсыпки контролируют толщину каждого слоя	СП 46.13330 (пункт 9.11, таблица 29)

Окончание таблицы К.6

Операционный контроль	Обоснование
<p>При засыпке труб в зимнее время необходимо:</p> <p>а) тщательно очищать от снега и льда основание под призму;</p> <p>б) не допускать попадания снега и льда в пазухи между стенками котлована и фундамента, а также в тело грунтовой призмы;</p> <p>в) засыпать пазухи между стенками фундамента и котлована, а также слои грунта непосредственно над верхом звеньев на высоту не менее 1 м только талым грунтом;</p> <p>г) вести наблюдения за погодными условиями с соответствующими записями в журнале производства работ. Необходимо фиксировать:</p> <p>1) температуру наружного воздуха (при 2- и 3-сменной работе 3 раза в сутки – в 8, 13 и 21 ч);</p> <p>2) направление и скорость ветра;</p> <p>3) данные о снегопадах и метелях;</p> <p>д) вести наблюдения (с записью в журналы) за температурой укладываемого грунта, за тем, чтобы в засыпке не было снега и льда. В журнале следует указывать способ контроля плотности</p>	<p>СП 46.13330 (пункт 9.11, таблица 29)</p>
<p>Грунты для засыпки бетонных и железобетонных труб – скальные, крупнообломочные, крупный и средний песок. Допускаются глинистые грунты, имеющие влажность не выше границы раскатывания. Глинистые грунты полутвердой консистенции разрешается применять при отсутствии грунтов меньшей влажности и только в талом состоянии. Время рабочего цикла определяется на объекте ориентировочно. Содержание мерзлого грунта менее 30 %. Размер комьев мерзлого грунта менее 2/3 толщины укладываемого слоя.</p> <p>Размещение мерзлого грунта – равномерное (не гнездами) на расстоянии не более 1 м от поверхности откоса.</p> <p>Контроль осуществляется для каждой трубы</p>	<p>СП 46.13330 (пункт 9.11, таблица 29)</p>
<p>Минимальная засыпка для пропуска паводковых вод труб:</p> <p>- круглых – на высоту $d/2$;</p> <p>- прямоугольных – на высоту $H/2$.</p> <p>Контроль осуществляется для каждой трубы</p>	<p>СП 46.13330 (пункт 9.11, таблица 29)</p>

К.5 Контроль выполнения бетонных работ.

К.5.1 При выполнении бетонных работ должны контролироваться:

- качество используемых материалов (цемента, заполнителей, добавок, воды);
- соблюдение технологических регламентов производства бетонной смеси (точность дозирования, длительность перемешивания);

СТО НОСТРОЙ 2.25.99-2013

- характеристики бетонной смеси (подвижность, температура, расслаиваемость);
- подготовленность мест укладки к приему бетона;
- условия твердения бетона (температура, влажностный уход, сроки распалубки);
- прочность бетона при сжатии;
- прочность и/или плотность бетона в конструкции;
- качество арматурной стали, арматурных и закладных изделий.

К.5.2 Дополнительно по требованию проекта могут контролироваться:

- водонепроницаемость бетона;
- морозостойкость бетона;
- прочность бетона при растяжении;
- кинетика набора прочности;
- средняя плотность бетона;
- специальные характеристики бетона: тепловыделение при твердении, модуль упругости, усадка, ползучесть, коэффициент температурного расширения.

К.5.3 При осуществлении контроля выполнения бетонных работ следует руководствоваться системой контроля бетонных работ, согласно СТО НОСТРОЙ 2.6.54 (раздел 20).

К.5.4 Строительная лаборатория осуществляет приемочный контроль бетонной смеси, определяя по ГОСТ 10181 подвижность (осадку или расплыв конуса), температуру бетонной смеси, а для смесей с нормируемым объемом вовлеченного воздуха – пористость не реже 1 раза в смену для каждого состава бетона, а также при переходе на новую партию составляющих бетонной смеси и при видимом резком изменении влажности заполнителей и подвижности бетонной смеси. Дополнительно, не реже 1 раза в сутки, строительная лаборатория должна определять среднюю плотность бетонной смеси в уплотненном состоянии и ее расслаиваемость.

К.5.5 Контроль подвижности бетонной смеси проводят:

- при загрузке транспортных средств готовой бетонной смесью – на бетонном заводе;
- при транспортировании бетонной смеси на расстояние свыше 10 км и при длительности транспортирования свыше 30 мин (при этом требуется дополнительно контролировать подвижность у места разгрузки не позже, чем через 20 мин после доставки);
- при загрузке автобетоносмесителей непрерывными или частично перемешанными материалами – на месте разгрузки по пробам, отобраным после выгрузки примерно 30 % объема бетонной смеси.

К.5.6 Для бетонных смесей с подвижностью 10 см и более, а также для всех составов, перекачиваемых бетононасосами, следует проводить испытание на расслаиваемость по ГОСТ 10181. Расслаиваемость должна быть не более 5 %.

К.5.7 Контроль плотности бетонной смеси в уплотненном состоянии осуществляют по ГОСТ 10181 не реже 1 раза в месяц для каждого состава бетона.

К.5.8 Бетонная смесь, не отвечающая на месте бетонирования заданным требованиям по подвижности или другим нормируемым показателям, должна использоваться только по специальным указаниям с составлением соответствующего технического решения с участием строительной лаборатории.

К.5.9 У места укладки следует контролировать наличие документов о качестве бетонной смеси и регистрировать доставку в соответствующем журнале.

К.5.10 Перед началом укладки бетонной смеси приемочная комиссия должна проверить подготовленность мест укладки к приему бетона.

К.5.11 При укладке бетонной смеси контролируют выполнение требований ППР по следующим показателям:

- соответствие толщины бетонируемого слоя применяемому типу вибраторов, интенсивности укладки и конструкции опалубки;
- соответствие шага перестановки вибратора и длительности вибрирования заданным величинам;
- сроки перекрытия слоев в зависимости от свойств бетонной смеси и температуры наружного воздуха;
- качество выполнения рабочих швов;
- качество уплотнения.

К.5.12 Операционный контроль осуществляет производитель работ визуально на протяжении всего процесса укладки бетона непосредственно на месте производства работ.

К.5.13 Инспекционный контроль осуществляет строительная лаборатория генподрядчика с участием представителя заказчика.

К.5.14 После укладки бетона на каждой захватке строительная лаборатория осуществляет контроль за выполнением мероприятий по уходу, предусмотренных ППР в том числе, за:

- температурно-влажностным режимом твердения бетона;
- сроками распалубки и загрузки, для чего могут быть использованы данные о прочности бетона, полученные по температурным графикам в сочетании с результатами испытаний контрольных образцов, и др.

Результаты контроля фиксируют в журнале производства работ.

К.5.15 В процессе ухода за бетоном строительная лаборатория осуществляет не реже 2 раз в сутки контроль температуры наружного воздуха.

К.5.16 Перед заполнением опалубки бетоном в зимних условиях следует проверить каче-

СТО НОСТРОЙ 2.25.99-2013

ство очистки арматуры и опалубки от наледи, снега, мусора.

К.5.17 В процессе производства работ в зимних условиях должен осуществляться строительной лабораторией температурный контроль:

- наружного воздуха – на протяжении всего зимнего периода замеры производят в непосредственной близости от места укладки бетона и в теневой стороне основания сооружения вблизи отметки 0.00;

- твердеющего бетона (при использовании метода термоса или противоморозных добавок) – в первые 10 суток ежедневно, а в дальнейшем – 1 раз в неделю; при термообработке бетона – в период подъема температуры через каждые 2 часа, а в дальнейшем – не реже 2 раз в смену.

К.5.18 Температуру бетона следует измерять на участках, подверженных наибольшему охлаждению и нагреву (углы и ядро конструкции и блоков бетонирования).

К.5.19 Прочность бетона при зимнем бетонировании всех конструкций следует определять расчетом по данным температурного контроля.

Приложение Л
(рекомендуемое)

Акт

освидетельствования ответственных конструкций

(наименование конструкций (систем))
выполненных на строительстве _____

(наименование и место расположения объекта)

«___» _____ 201 ____ г.

Мы, нижеподписавшиеся:

Ответственный представитель исполнителя работ (подрядчика)

(фамилия, инициалы, организация, должность)

Ответственный представитель технического надзора

(фамилия, инициалы, организация, должность)

Ответственный представитель авторского надзора (в случае если на объекте осуществлялся авторский надзор)

(фамилия, инициалы, организация, должность)

а также лица, дополнительно участвующие в приемке:

(фамилия, инициалы, организация, должность)

(фамилия, инициалы, организация, должность)

произвели осмотр конструкций (систем), выполненных

(наименование исполнителя работ (подрядчика))

и составили настоящий акт о нижеследующем:

1. К приемке предъявлены следующие конструкции (системы)

(перечень и краткая характеристика конструкций)

2. Работы выполнены по проектно-сметной документации

(наименование проектной организации, № чертежей и дата их составления или идентификационные параметры эскиза или записи в журнале авторского надзора)

СТО НОСТРОЙ 2.25.99-2013

3. При выполнении работ применены _____

(наименование материалов, конструкций, изделий со ссылкой на паспорта или другие документы о качестве)

4. Освидетельствованы скрытые работы, входящие в состав конструкций (систем)

(указываются виды скрытых работ и № актов их освидетельствования)

5. Предъявлены документы, подтверждающие соответствие работ, конструкций и систем, в том числе:

а) исполнительные геодезические схемы положения конструкций

(даты, номера, фамилия исполнителя)

б) заключения строительной лаборатории о фактической прочности бетона

(даты, номера, фамилия исполнителя или дата записи в журнале работ)

в) документы о контроле качества сварных соединений

г) лабораторные журналы, журналы работ и другая необходимая производственная документация, подтверждающие качество выполненных работ _____

6. Проведены необходимые испытания и опробования

(указываются наименования испытаний, № и даты документов)

7. При выполнении работ установлены отклонения от проектно-сметной документации

(при наличии отклонений указывается, кем согласованы, № чертежей и дата согласования)

8. Даты: начала работ _____

окончания работ _____

9. Предъявленные конструкции (системы) выполнены в соответствии с проектно-сметной документацией, строительными нормами и правилами, стандартами и считаются принятыми.

10. На основании изложенного:

а) разрешается использование конструкций по назначению _____ или разрешается использование конструкций по назначению с нагружением в размере _____ % проектной нагрузки; или разрешается полное нагружение при выполнении следующих условий:

б) разрешается производство последующих работ:

(наименование работ и конструкций)

Ответственный представитель
исполнителя работ (подрядчика)

(подпись)

Ответственный представитель
технического надзора

(подпись)

Дополнительные участники:

(Ф.И.О.)

(подпись)

(Ф.И.О.)

(подпись)

(Ф.И.О.)

(подпись)

Дополнительная информация:

К настоящему акту прилагаются:

Приложение М

(рекомендуемое)

Акт

Акт освидетельствования и приемки гидроизоляции

«__» _____ 201__ г. № _____

Комиссия в составе: _____

(должности, фамилии, инициалы)

действующая на основании: _____

произвела освидетельствование и промежуточную / окончательную приемку подготовки поверхностей, огрунтовки, нанесения _____ слоя готовой оклеечной / обмаз. (окрасоч.) гидроизоляции (ненужное зачеркнуть) _____

(наименование и месторасположение конструкций)

Комиссии предъявлены:

1. Рабочие чертежи № _____, разработанные _____

(наименование проектной организации)

с нанесением на них всех отклонений, допущенных в процессе строительства и согласованных с проектной организацией.

2. Журнал работ № _____

Комиссия, ознакомившись с предъявленными документами и проверив выполненные работы в натуре, установила:

1. _____

2. По данным лабораторных испытаний и паспортов заводов-поставщиков качество и сортмент материалов:

(перечислить каких, и указать соответствие их требованиям действующих ГОСТ и СНиП)

3. Работы по устройству _____
(наименование законченного конструктивного элемента гидроизоляции)

выполнялись при температурах наружного воздуха от _____ °С до _____ °С
при следующих атмосферных условиях _____
под защитой тепляков / шатров _____

4. Соответствие рабочим чертежам продольного и поперечного уклонов гидроизоляции:

_____ *(по данным геодезической проверки)*

На основании изложенного, комиссия постановила:

1. Принять

_____ *(наименование освидетельствованных работ и изолируемой конструкции)*

2. Качество работ _____

3. Разрешить производство дальнейших работ по _____

4. Срок службы гидроизоляции гарантируется в соответствии с проектом.

Дополнительно прилагаются

1. Акты приемки предшествующих работ по устройству гидроизоляции _____

_____ *(№ и наименование актов)*

2. Графические данные положения законченной гидроизоляции по отметкам по результатам нивелировки от _____

Подписи:

Приложение Н
(рекомендуемое)
Форма общего журнала работ

ОБЩИЙ ЖУРНАЛ РАБОТ № _____

по строительству объекта _____

(комплекс, здание, сооружение)

Адрес _____

Участники строительства

Организация, ответственная за производств работ по объекту _____

(юридическое или физическое лицо, получившее разрешение на выполнение строительно-монтажных работ (генподрядчик, исполнитель работ)

Наименование и почтовые реквизиты, телефон _____

Руководитель _____

Ответственные производители работ по объекту (подлежат регистрации в территориальном органе Госархстройнадзора):

Должность	Фамилия, имя, отчество	Подпись	Даты и параметры документа о назначении и освобождении	Примечание

Ответственный за ведение журнала работ _____

Организация, ответственная за стройплощадку _____

(заполняется в случае, если управление стройплощадкой поручено отдельной организации)

Наименование и почтовые реквизиты, телефон _____

Руководитель _____

Ответственное должностное лицо по стройплощадке _____

Застройщик (заказчик) (юридическое или физическое лицо, получившее разрешение на строительство)

Наименование и почтовые реквизиты, телефон _____

Руководитель _____

Ответственные представители технического надзора (подлежат регистрации в территориальном органе Госархстройнадзора) *(заполняется в случае, если технический надзор ведется сотрудниками застройщика (заказчика))*:

Должность	Фамилия, имя, отчество	Подпись	Даты и параметры документа о назначении и освобождении	Примечание

Технический надзор _____
(заполняется в случае, если технический надзор ведется сторонней организацией)

Наименование и почтовые реквизиты, телефон _____

Руководитель _____

Ответственные представители технического надзора по объекту (подлежат регистрации в территориальном органе Госархстройнадзора):

Должность	Фамилия, имя, отчество	Подпись	Даты и параметры документа о назначении и освобождении	Примечание

Орган Госархстройнадзора, курирующий объект

Наименование и почтовые реквизиты _____

Руководитель _____

Куратор объекта _____ телефон _____

Другие исполнители работ по объекту (субподрядные организации) и выполняемые ими работы. Указываются: наименование и почтовые реквизиты, Ф.И.О. руководителей и производителей работ по объекту _____

Организации, разработавшие проектно-сметную документацию и выполненные ими части проектной документации. Указываются: наименование и почтовые реквизиты, Ф.И.О. руководителя, а также руководителей авторского надзора, если такой надзор на объекте ведется.

Сведения о журнале

В настоящем журнале _____ пронумерованных и прошнурованных страниц. Журнал охватывает период с _____ по _____ (заполняется в случае, если на протяжении строительства велось несколько журналов)

Должность, фамилия, имя, отчество и подпись руководителя организации, выдавшего журнал _____

Дата выдачи, печать организации _____

Отметки об изменениях в записях на титульном листе

Дата	Изменение в записях с указанием основания

Общая информация об объекте

Основные показатели строящегося объекта (этажность, количество квартир, площадь, мощность, производительность, вместимость и т.п.) и сметная стоимость на момент начала строительства _____

Начало работ:

по плану (договору) _____ фактически _____

Окончание работ (приемка в эксплуатацию):

по плану (договору) _____ фактически _____

Утверждающая инстанция и дата утверждения проекта _____

Раздел 1

Список инженерно-технического персонала, занятого на строительстве объекта

Фамилия, имя, отчество, занимаемая должность, участок работ	Дата начала работ на строительстве объекта	Дата окончания работ на строительстве объекта	Примечание

Раздел 2**Перечень специальных журналов работ, а также журналов авторского надзора**

Наименование специального журнала и дата его выдачи	Организация, ведущая журнал. Фамилия, инициалы, должность ответственного лица	Дата сдачи-приемки журнала и подписи должностных лиц

Раздел 3**Перечень актов освидетельствования ответственных конструкций
и освидетельствования скрытых работ**

№ п.п.	Наименование актов (с указанием места расположения конструкций и работ)	Дата подписания акта, фамилия, инициалы и должности подписавших

Раздел 4**Сведения о производстве работ и контроле качества**

№ и дата	Наименование конструктив- ных частей, элементов и работ, места их расположения со ссылкой на номера чертежей	Сведения о входном контроле материалов изделий и конструкций (реквизиты паспортов и др. документов о качестве)	Сведения об операционном контроле (оценка соответствия проекту, отметки о допущенных отступлениях и т.д.)	Сведения о приемочном контроле (№№ актов по разделу 3)

Раздел 5

Замечания контролирующих органов и служб

Дата	Замечания контролирующих органов или ссылка на предписание	Отметки о принятии замечаний к исполнению и о проверке их выполнения

Приложение П
(рекомендуемое)

**Перечень основных машин и механизмов для оснащения организаций,
строющих и реконструирующих бетонные и железобетонные водопропускные трубы**

Экскаватор с ковшом емкостью от 0,4 до 0,8 м³

Бульдозер на тракторе мощностью от 110 до 180 л.с.

Автокран грузоподъемностью от 5 до 10 т

Автомобили-самосвалы в соответствии с техническим регламентом

Автомобили бортовые

Прицепы для транспортировки секций труб

Каток самоходный или прицепной грунтоуплотняющий весом от 5 до 10 т

Передвижная электростанция мощностью от 12 до 15 кВт

Компрессор производительностью от 6 до 9 м³/мин

Насос для водоотлива (в соответствии с требованиями ППР)

Бетономешалка до 250 м³

Ручная электротрамбовка

Передвижная битумная установка

Окрасочный агрегат для нанесения грунтовки

Площадочный вибратор

Приложение Р

(обязательное)

Правила безопасного выполнения работ

Р.1 До начала производства работ должен быть разработан ППР, содержащий требования безопасности при производстве всех видов выполняемых строительно-монтажных работ.

Р.2 Выполнение основных работ на объектах разрешается при условии подготовки стройплощадки в соответствии с требованиями проекта организации строительства (ПОС) и ППР. В пределах стройплощадки должны быть разработаны безопасные маршруты прохода работников к местам выполнения работ. Опасные зоны должны быть отмечены хорошо видимыми знаками и надписями.

Р.3 Применяемые машины, механизмы и оборудование должны иметь технические освидетельствования, соответствовать выполняемым работам и находиться в исправном состоянии.

Р.4 Рабочие и машинисты должны быть обеспечены специальной обувью, спецодеждой и средствами индивидуальной защиты.

Р.5 До начала работ необходимо оградить участок работ дорожными знаками, а движение автотранспорта направить в объезд в соответствии с требованиями ГОСТ Р 52289.

Р.6 В случаях проведения работ в вечернее и ночное время необходимо организовать соответствующее освещение места работ с помощью прожекторов или мощных светильников, устанавливаемых на временных опорах, и установить в зоне работ специальное светотехническое предупреждающее оборудование в виде импульсных сигнальных фонарей красного цвета (работающих от любого источника питания напряжением не более 36 В), устанавливаемых на высоте не менее 1,2 м и видных на расстоянии не менее 50 м, а также импульсных инвентарных сигнальных стрелок, указывающих направление движения общего транспорта.

Р.7 При разгрузке автомобиля запрещается нахождение рабочих между кабиной и кузовом автомобиля. Поднятый кузов автомобиля разрешается очищать только специальным скребком с длинной ручкой, работая только с земли, а не с колес или борта автомобиля.

Р.8 По окончании работ рабочий инструмент, инвентарь и защитные приспособления должны быть убраны в специально отведенные места, не мешающие движению общего транспорта, а механизмы должны быть отведены в специальные места стоянки или ограждены в случае нахождения их на проезжей части.

Р.9 Все работы на стройплощадке должны выполняться в соответствии с требованиями СНиП 12-03.

Р.10 Установка кранов должна производиться на спланированной и подготовленной площадке с учетом категории и характера грунта. Устанавливать краны для работ на свежееотсыпан-

ном неутрамбованном грунте, а также на площадке с уклоном, превышающем допустимый для данного крана, согласно инструкции по эксплуатации предприятия-изготовителя, не разрешается.

Р.11 Установка крана на краю откоса котлована допускается при условии соблюдения расстояний от бровки откоса до ближайшей опоры крана, не менее указанных в таблице Р.1.

При невозможности соблюдения этих расстояний, откос должен быть укреплен шпунтовым или иным ограждением, предусмотренным в ППР. Условия установки крана на краю котлована должны быть указаны в ППР.

Таблица Р.1 – Минимальные расстояния бровки откоса котлована до ближайшей опоры крана при не насыпном грунте

Глубина котлована, м	Грунт, м				
	песчаный и гравийный	супесчаный	суглинистый	глинистый	лессовый сухой
1,00	1,50	1,25	1,00	1,00	1,00
2,00	3,00	2,40	2,00	1,50	2,00
3,00	4,00	3,60	3,25	1,75	2,50
4,00	5,00	4,40	4,00	3,00	3,00
5,00	6,00	5,30	4,75	3,50	3,50

Р.12 Во всех случаях подъема элементов трубы грузовой полиспаст должен занимать вертикальное положение. Подтягивать элементы краном запрещается.

Р.13 При опускании элементов запрещается направлять и поворачивать их руками, это следует делать при помощи оттяжек.

Р.14 Гидроизоляционные работы должны выполнять гидроизолировщики. Руководство работами и контроль должны осуществлять лица, имеющие опыт в области гидроизоляции.

Р.15 Гидроизоляцию выполняют с соблюдением правил безопасности, предусмотренных СНиП 12-04.

Р.16 При проведении изоляционных работ запрещается:

- работать без спецодежды и средств индивидуальной защиты;
- применять грунтовок и мастик с канцерогенными (типа бензола) и токсичными (типа этилированного бензина, этилацетата, бутилацетата) растворителями;
- сжигать вблизи места работы отходы гидроизоляционных материалов и загрязненную ветошь (места их уничтожения должны быть согласованы с местными санитарно-эпидемиологическими станциями и пожарным надзором).

Р.17 При производстве гидроизоляционных работ с использованием битумных материалов необходимо соблюдать следующие требования:

СТО НОСТРОЙ 2.25.99-2013

- битумную грунтовку приготавливать на открытом воздухе или в помещении, оборудованном эффективной приточно-вытяжной вентиляцией, и хранить в герметично закрытой таре в огнестойком помещении;

- битум и горячие битумные мастики плавить в стационарных котлах под огнестойким навесом либо в передвижных битумоплавильных котлах вне помещений, места установки которых следует согласовать с местными органами пожарной охраны;

- склады битума, гидроизоляционных материалов, топлива и деревянные строения располагать не ближе 50 м от емкости для плавления битума;

- при использовании в топках твердого топлива (дров, угля) не разжигать его легко воспламеняющимися горючими материалами (бензином, керосином и др.);

- емкости с битумной мастикой транспортировать только с закрытыми крышками и на специальных тележках;

- переносить вручную емкости с мастикой массой до 16 кг;

- загрузку хризотила в расплавленный битум производить в респираторах;

- в случае воспламенения битума пламя гасить сухим песком и огнетушителями;

- иметь вблизи битумоплавильной установки аптечки с необходимыми медикаментами, перевязочными материалами и средствами от ожогов.

Библиография

- [1] ОСТ 35-27.0-85 Звенья железобетонные круглых и прямоугольных водопропускных труб под железные и автомобильные дороги. Технические условия
- [2] Инструкция по устройству гидроизоляции конструкций мостов и труб на железных дорогах с использованием новых материалов при производстве капитального ремонта» М., ФГУП ВНИИЖТ, 2005 г.
- [3] СТО ИСМ 58748660-01-2010 Применение габионных конструкций при строительстве, реконструкции и ремонте автомобильных дорог
- [4] Реконструкция автомобильных дорог. Пособие М. МАДИ, 1998 г.
- [5] Правила охраны поверхностных вод от загрязнения сточными водами. Минводхоз СССР, № 1166-74 от 16.05.1974 г. (в редакции по состоянию на 12.10.2006 г.)
- [6] ВСН 32-81 Инструкция по устройству гидроизоляции конструкций мостов и труб на железных, автомобильных и городских дорогах

ОКС 93.080

Вид работ 25 по приказу Минрегиона России от 30 декабря 2009 г. № 624

Ключевые слова: бетонные и железобетонные водопропускные трубы, устройство, реконструкция, автомобильные дороги

Издание официальное
Стандарт организации
Автомобильные дороги
УСТРОЙСТВО, РЕКОНСТРУКЦИЯ И КАПИТАЛЬНЫЙ
РЕМОНТ ВОДОПРОПУСКНЫХ ТРУБ
Часть 1
Трубы бетонные и железобетонные.
Устройство и реконструкция
СТО НОСТРОЙ 2.25.99-2013

Тираж 400 экз. Заказ № 259/11/13

*Подготовлено к изданию в ООО Издательство «БСТ»
107996, Москва, ул. Кузнецкий мост, к. 688; тел./факс: (495) 626-04-76; e-mail:BSTmag@co.ru
Отпечатано в ООО «Типография Богенпринт»*

Для заметок