

НАЦИОНАЛЬНОЕ ОБЪЕДИНЕНИЕ СТРОИТЕЛЕЙ

Стандарт организации

Конструкции ограждающие светопрозрачные

ОКНА

**Часть 3. Правила обследования технического
состояния в натуральных условиях**

СТО НОСТРОЙ 2.35.63-2012

ИЗДАНИЕ ОФИЦИАЛЬНОЕ

Москва 2013

Стандарт организации

Конструкции ограждающие светопрозрачные

ОКНА

Часть 3. Правила обследования технического состояния
в натуральных условиях

СТО НОСТРОЙ 2.35.63-2012

Издание официальное

Общество с ограниченной ответственностью Научно-информационный
учебно-производственный центр «Межрегиональный институт окна»

Общество с ограниченной ответственностью Издательство «БСТ»

Москва 2013

Предисловие

1 РАЗРАБОТАН	Обществом с ограниченной ответственностью Научно-информационный учебно-производственный центр «Межрегиональный институт окна»
2 ПРЕДСТАВЛЕН НА УТВЕРЖДЕНИЕ	Комитетом по системам инженерно-технического обеспечения зданий и сооружений, протокол от 15 февраля 2012 г. № 11, Комитетом по строительным материалам, изделиям и конструкциям протокол от 21 февраля 2012 г. № 5
3 УТВЕРЖДЕН И ВВЕДЕН В ДЕЙСТВИЕ	Решением Совета Национального объединения строителей протокол от 9 апреля 2012 г. № 28
4 ВВЕДЕН	ВПЕРВЫЕ

© Национальное объединение строителей, 2012

Распространение настоящего стандарта осуществляется в соответствии с действующим законодательством и с соблюдением правил, установленных Национальным объединением строителей

Содержание

Введение	V
1 Область применения	1
2 Нормативные ссылки	1
3 Термины и определения	6
4 Общие положения	9
5 Основные эксплуатационные характеристики светопрозрачных конструкций, оцениваемые при обследовании в натуральных условиях	11
6 Методы натурального обследования светопрозрачных конструкций и состав работ	15
6.1 Этапы обследования светопрозрачных конструкций	15
6.2 Подготовительные работы	15
6.3 Предварительное (визуальное) обследование	16
6.4 Детальное (инструментальное) обследование	16
6.5 Проверочные расчеты светопрозрачных конструкций и их элементов	18
7 Техника безопасности при проведении технического обследования светопрозрачных конструкций в натуральных условиях	20
Приложение А (рекомендуемое) Структура отчета (заключения) по обследованию светопрозрачных конструкций	22
Приложение Б (справочное) Форма (пример заполнения) заключения по комплексному обследованию технического состояния светопрозрачной конструкции	24
Приложение В (рекомендуемое) Перечень приборов и инструментов, используемых при обследовании светопрозрачных конструкций	25
Приложение Г (рекомендуемое) Порядок обследования светопрозрачных конструкций из ПВХ профиля	27
Приложение Д (рекомендуемое) Методика проведения обследований	

СТО НОСТРОЙ 2.35.63-2012

звукоизоляции светопрозрачных конструкций в натуральных условиях	36
Приложение Е (справочное) Порядок проведения обследований светопрозрачных конструкций: витража из алюминиевых сплавов, деревянных окон в натуральных условиях	38
Библиография	41

Введение

Целью разработки стандарта является реализация в Национальном объединении строителей Федерального закона от 27 декабря 2002 г. № 184-ФЗ «О техническом регулировании», Федерального закона от 30 декабря 2009 г. № 384-ФЗ «Технический регламент о безопасности зданий и сооружений» и иных законодательных и нормативных актов, действующих в области градостроительной деятельности.

Авторский коллектив: *Р.Г. Алекперов* (ООО «БАУ-инжиниринг групп»), канд. техн. наук *В.Л. Анджелов* (НИИСФ РААСН), *Г.Н. Годунова* (ФГУ МГАКХиС), *А.Ю. Калинин* (ГУ Центр «ЭНЛАКОМ»), канд. техн. наук *Л.Н. Ким* (ОАО «ЦНИИЭП жилища»), докт. техн. наук *А.Н. Мамин* (ОАО ЦНИИПромзданий), канд. техн. наук *И.А. Румянцева* (ГУП НИИМОССТРОЙ), канд. техн. наук *Ю.Ф. Стоян* (АНО «Красноярскстройсертификация»), докт. техн. наук *Ю.Н. Хромец* (ФГУ МГАКХиС), *Е.Н. Черненко* (НИУПЦ «Межрегиональный институт окна»), канд. техн. наук *Ф.Л. Шехтер* (ОАО ЦНИИПромзданий), *Б.И. Штейман* (ГУ Центр «ЭНЛАКОМ»).

СТАНДАРТ НАЦИОНАЛЬНОГО ОБЪЕДИНЕНИЯ СТРОИТЕЛЕЙ

Конструкции ограждающие светопрозрачные

ОКНА

**Часть 3. Правила обследования технического состояния
в натуральных условиях**

Construction fencing translucent

Windows

Part 3. Rules for the survey of the technical condition of the natural environment

1 Область применения

1.1 Настоящий стандарт распространяется на светопрозрачные ограждающие конструкции (СПК) зданий и сооружений и устанавливает правила по проведению обследования и мониторинга технического состояния оконных, дверных балконных, витражных и витринных конструкций в натуральных условиях.

1.2 Требования настоящего стандарта не распространяются на обследование и мониторинг технического состояния остекленных фасадов и оконных конструкций специального назначения (противопожарные, защитные, пулестойкие, взрывобезопасные и др.).

2 Нормативные ссылки

В настоящем стандарте использованы ссылки на следующие нормативные документы:

ГОСТ 8.423-81 Секундомеры механические, методы и средства поверки

ГОСТ 12.0.004-90 Организация обучения безопасности труда. Общие поло-

СТО НОСТРОЙ 2.35.63-2012

жения

ГОСТ 12.1.046-85 Система стандартов безопасности труда. Нормы освещения строительных площадок

ГОСТ 12.4.059-89 Система стандарта безопасности труда. Строительство. Ограждения предохранительные инвентарные. Общие технические условия

ГОСТ 111-2001 Стекло листовое. Технические условия

ГОСТ 112-78 Термометры метеорологические стеклянные. Технические условия

ГОСТ 166-89 (СТ СЭВ 707-77, 1309-78, ИСО3599-76) Штангенциркули. Технические условия

ГОСТ 427-75 Линейки измерительные металлические. Технические условия

ГОСТ 577-68 (СТ СЭВ 3138-81) Индикаторы часового типа с ценой деления 0,01 мм. Технические условия

ГОСТ 882-75 Щупы. Технические условия

ГОСТ 896-69 Материалы лакокрасочные. Фотоэлектрический метод определения блеска

ГОСТ 3749-77 Угольники поверочные 90°. Технические условия

ГОСТ 5378-88 Угломеры с нониусом. Технические условия

ГОСТ 6353-52 Аспирационный психрометр

ГОСТ 6359-75 Барографы метеорологические anerоидные. Технические условия

ГОСТ 6376-74 Анемометры ручные со счетным механизмом. Технические условия

ГОСТ 6416-75 Термографы метеорологические с биметаллическим чувствительным элементом. Технические условия

ГОСТ 6507-90 (СТ СЭВ 344-76:СТ СЭВ352-76, СТ СЭВ 4134-83) Микрометры. Технические условия

ГОСТ 7076-99 Материалы и изделия строительные. Метод определения теплопроводности и термического сопротивления при стационарном тепловом режиме

ГОСТ 7502-98 Рулетки измерительные металлические. Технические условия

ГОСТ 7948-80 Отвесы стальные строительные. Технические условия

ГОСТ 9416-83 Уровни строительные. Технические условия

ГОСТ 13646-68 Термометры стеклянные ртутные для точных измерений

ГОСТ 13837-79 Динамометры общего назначения. Технические условия

ГОСТ 15140-78 Материалы лакокрасочные. Методы определения адгезии

ГОСТ 16588-91 (ИСО 4470-81) Пилопродукция и деревянные детали. Методы определения влажности

ГОСТ 19300-86 Средства измерения шероховатости поверхности

ГОСТ 21718-84 Материалы строительные. Диэлькометрический метод измерения влажности

ГОСТ 23166-99 Блоки оконные. Общие технические условия

ГОСТ 23273-78 Металлы и сплавы. Измерение упругости методом упругого отскока (по Шору)

ГОСТ 23337-78* (СТ СЭВ 2600-80) Шум. Методы измерения шума на жилой территории и в помещениях жилых и общественных зданий

ГОСТ 24700-99 Блоки оконные деревянные со стеклопакетами. Технические условия

ГОСТ 24866-99 Стеклопакеты клееные строительного назначения. Технические условия

ГОСТ 24940-96 Здания и сооружения. Методы измерения освещенности

ГОСТ 25706-83 Лупы. Типы, основные параметры. Общие технические условия

ГОСТ 26302-93 Стекло. Методы определения коэффициентов направленного пропускания и отражения света

ГОСТ 26433.0-94 Система обеспечения геометрических параметров в строительстве. Правила выполнения измерений

ГОСТ 26302-93 Стекло. Методы определения коэффициентов направленного

СТО НОСТРОЙ 2.35.63-2012

пропускания и отражения света

ГОСТ 26433.1-89 Система обеспечения точности геометрических параметров в строительстве. Правила выполнения измерений. Элементы заводского изготовления

ГОСТ 26433.2-94 Система обеспечения точности геометрических параметров в строительстве. Правила выполнения измерений параметров зданий и сооружений

ГОСТ 26602.1-99 Блоки оконные и дверные. Методы определения сопротивления теплопередаче

ГОСТ 26602.2-99 Блоки оконные и дверные. Методы определения воздухо- и водопроницаемости

ГОСТ 26602.3-99 Блоки оконные и дверные. Метод определения звукоизоляции

ГОСТ 26602.4-99 Блоки оконные и дверные. Методы определения общего коэффициента пропускания света

ГОСТ 26602.5-2001 Блоки оконные и дверные. Методы определения сопротивления ветровой нагрузке

ГОСТ 27296-87 Защита от шума в строительстве. Звукоизоляция ограждающих конструкций. Методы измерения

ГОСТ 28702-90 (СТ СЭВ 6791-89) Контроль неразрушающий. Толщиномеры ультразвуковые. Общие технические условия

ГОСТ 30494-96 Здания жилые и общественные. Параметры микроклимата в помещениях

ГОСТ 30674-99 Блоки оконные из поливинилхлоридных профилей. Технические условия

ГОСТ 30777-2001 Устройства поворотные, откидные и поворотно-откидные для оконных и балконных дверных блоков. Технические условия

ГОСТ 30778-2001 Прокладки уплотняющие из эластомерных материалов для оконных и дверных блоков

ГОСТ 31167-2003 Здания и сооружения. Методы определения воздухо-про-
ницаемости ограждающих конструкций в натуральных условиях

ГОСТ 31364-2007 Стекло с низкоэмиссионным мягким покрытием. Техни-
ческие условия

ГОСТ Р 8.585-2001 Термопары. Номинальные статические характе-
ристики преобразования

ГОСТ Р 53778-2010 Здания и сооружения. Правила обследования и монито-
ринга технического состояния

ГОСТ Р 54166-2010 (ЕН 673 Стекло и изделия из него. Методы определения
тепловых характеристик. Метод расчета сопротивления теплопередаче

СанПиН 2.2.1/2.1.1.1278-03 Гигиенические требования к естественному, ис-
кусственному и совмещенному освещению жилых и общественных зданий

СанПиН 2.2.4/2.1.8.562 Шум на рабочих местах, в помещениях жилых, обще-
ственных зданий и на территории жилой застройки

СанПиН 2.2.4.548-96 Гигиенические требования к микроклимату производ-
ственных помещений

СНиП II-25-80 Деревянные конструкции

СНиП 2.03.06-85 Аллюминиевые конструкции

СНиП 2.03.11-85 Защита строительных конструкций от коррозии

СП 23-102-2003 Естественное освещение жилых и общественных зданий

СП 53-102-2004 «СНиП II-23-81 Стальные конструкции Общие правила
проектирования стальных конструкций»

СП 50.13330.2010 «СНиП 23-02-2003 Тепловая защита зданий»

СП 51.13330.2011 «СНиП 23-03-2003 Защита от шума»

СП 52.13330.2011 «СНиП 23-05-95* Естественное и искусственное осве-
щение»

СТО НОСТРОЙ 2.23.61 Конструкции ограждающие светопрозрачные. Окна.
Часть 1. Требования к конструкциям и проектированию

СТО НОСТРОЙ 2.23.62 Конструкции ограждающие светопрозрачные. Окна.

Часть 2. Монтаж. Правила организации и производства работ, контроль выполнения и требования к результатам работ

Примечание – При пользовании настоящим стандартом целесообразно проверить действие ссылочных стандартов в информационной системе общего пользования – на официальных сайтах национального органа Российской Федерации по стандартизации и НОСТРОЙ в сети Интернет или по ежегодно издаваемым информационным указателям, опубликованным по состоянию на 1 января текущего года. Если ссылочный документ заменен (изменен), то при пользовании настоящим стандартом следует руководствоваться новым (измененным) документом. Если ссылочный документ отменен без замены, то положение, в котором дана ссылка на него, применяется в части, не затрагивающей эту ссылку.

3 Термины и определения

В настоящем стандарте применены термины в соответствии с ГОСТ 23166, ГОСТ Р 53778, СТО НОСТРОЙ 2.23.61, СТО НОСТРОЙ 2.23.62, а также следующие термины с соответствующими определениями:

3.1 обследование технического состояния светопрозрачной ограждающей конструкции: Мероприятия по определению и оценке фактических значений контролируемых параметров светопрозрачных ограждающих конструкций (далее – СПК) и их элементов (стеклопакетов, профильных систем, фурнитуры, узлов примыканий и др.), характеризующих работоспособность объекта обследования и определяющих возможность дальнейшей эксплуатации, реконструкции или необходимости восстановления, усиления, ремонта.

3.2 дефект светопрозрачной ограждающей конструкции: Несоответствие какого-либо параметра СПК требованиям, установленным проектом или нормативным документом.

3.3 категория технического состояния светопрозрачной ограждающей конструкции: Степень эксплуатационной пригодности светопрозрачной конструкции в целом, а также ее отдельных элементов, установленная в зависимости от доли

снижения несущей способности и эксплуатационных характеристик.

3.4 оценка технического состояния светопрозрачной ограждающей конструкции: Определение соответствия светопрозрачной конструкции требованиям, установленным проектом или нормативным документом, причины и степени ее повреждения, включая состояние отдельных частей и элементов.

3.5 исправное состояние светопрозрачной ограждающей конструкции: Категория технического состояния светопрозрачной конструкции, характеризующегося отсутствием дефектов и повреждений, снижающих эксплуатационные характеристики конструкций.

3.6 ограниченно-работоспособное состояние светопрозрачной ограждающей конструкции: Категория технического состояния светопрозрачной конструкции, включая состояние отдельных элементов, при котором имеются дефекты и повреждения, приведшие к снижению несущей, теплозащитной, звукоизоляционной или иной способности, но отсутствует опасность разрушения, потери устойчивости или выпадения, функционирование СПК и ее эксплуатация возможна при проведении необходимых мероприятий по восстановлению или усилению конструкций.

3.7 аварийное состояние светопрозрачной ограждающей конструкции: Категория технического состояния светопрозрачной конструкции, отдельных элементов и частей, характеризующаяся повреждениями и деформациями, свидетельствующими об исчерпании несущей способности и опасности обрушения СПК или нанесения увечий человеку и имуществу.

3.8 мониторинг технического состояния светопрозрачной ограждающей конструкции: Систематическое наблюдение, контроль и оценка состояния параметров светопрозрачной конструкции, проводимое для выявления на ранней стадии негативных изменений параметров технического состояния СПК, которые с течением времени могут повлечь за собой переход объектов в ограниченно-работоспособное или аварийное состояние.

3.9 воздействие: Нагрузки, изменения температуры, влияние окружающей среды, действие ветра, осадка оснований, деградация свойств материалов во вре-

мени и другие эффекты, вызывающие изменения СПК. При проведении расчетов воздействия допускается задавать как эквивалентные нагрузки.

3.10 восстановление светопрозрачной ограждающей конструкции: Комплекс мероприятий, обеспечивающих доведение эксплуатационных качеств конструкций, пришедших в ограниченно работоспособное состояние, до уровня их первоначального, исправного технического состояния, определяемого соответствующими требованиями нормативных документов.

3.11 моральный износ светопрозрачной ограждающей конструкции: Не соответствие основных эксплуатационных показателей светопрозрачной конструкции современному уровню технических требований.

3.12 физический износ светопрозрачной ограждающей конструкции: Ухудшение технических и связанных с ними эксплуатационных показателей СПК и ее элементов, вызванное объективными причинами.

3.13 проверочный расчет светопрозрачной ограждающей конструкции: Расчет (теплотехнический, статический, светотехнический и др.) существующей СПК и (или) отдельных частей, элементов по действующим нормам проектирования с введением в расчет данных, полученных в результате обследования или по проектной и исполнительной документации с учетом имеющихся дефектов и повреждений.

3.14 теплопередача светопрозрачной ограждающей конструкции: Перенос теплоты через светопрозрачную конструкцию от среды с более высокой температурой к среде с более низкой температурой.

3.15 термическое сопротивление светопрозрачной ограждающей конструкции: Способность СПК противостоять переносу теплоты от поверхности с более высокой температурой к поверхности с более низкой температурой и численно выраженная, как отношение разности температур внутренней и наружной поверхности конструкции к плотности стационарного теплового потока проходящего через эту конструкцию.

3.16 сопротивление теплопередаче светопрозрачной ограждающей конс-

трукции: Способность СПК противостоять переносу теплоты от среды с более высокой температурой к среде с более низкой температурой и численно выраженная, как отношение разности внутренней и наружной температур воздуха к плотности стационарного теплового потока, проходящего через конструкцию.

3.17 приведенное сопротивление теплопередаче светопрозрачной ограждающей конструкции: Усредненное по расчетной площади поверхности светопрозрачной конструкции значение сопротивления теплопередаче, численно выраженное, как отношение разности внутренней и наружной температур воздуха к плотности стационарного теплового потока проходящего через эту конструкцию.

3.18 текущее техническое состояние светопрозрачной ограждающей конструкции: Техническое состояние светопрозрачных ограждающих конструкций зданий и сооружений на момент их обследования или проводимого этапа мониторинга.

4 Общие положения

4.1 Обследование конструкций в рамках строительного контроля и государственного строительного надзора проводится в случаях и в порядке, установленных Градостроительным кодексом Российской Федерации [1].

4.2 Объектами обследования технического состояния СПК являются оконные и балконные дверные блоки и их составные части: рамные элементы (профильные системы), стекла и стеклопакеты, фурнитура, оконные проемы, монтажные швы, узлы крепления, узлы примыкания, элементы отделки оконных блоков, в том числе сливы, подоконники.

4.3 Требования к организациям, которые имеют право на проведение обследования и мониторинга технического состояния ограждающих конструкций зданий и сооружений, изложены в пункте 4.1 ГОСТ Р 53778.

4.4 Сроки и основания проведения обследования и мониторинга техническо-

го состояния ограждающих конструкций зданий и сооружений определены в пунктах 4.2 и 4.3 ГОСТ Р 53778.

4.5 Проведение мониторинга и обследований технического состояния СПК и их периодичность могут быть предусмотрены в проектной документации здания или сооружения.

4.6 Средства испытаний, измерений и контроля, применяемые при обследовании и мониторинге технического состояния СПК, должны быть подвергнуты своевременной поверке (калибровке) в установленном порядке и соответствовать нормативным документам и технической документации по метрологическому обеспечению [2].

4.7 При обнаружении во время проведения работ повреждений СПК, которые могут привести к резкому снижению их несущей способности, обрушению отдельных конструкций или серьезному нарушению нормальной работы, необходимо действовать в соответствии с пунктом 4.7 ГОСТ Р 53778.

4.8 Результаты обследования и мониторинга технического состояния СПК в виде соответствующих заключений должны содержать необходимые данные для принятия обоснованного решения по реализации целей проведения обследования или мониторинга.

4.9 Оценку категорий технического состояния СПК зданий и сооружений проводят на основании результатов обследования и поверочных расчётов. По этой оценке СПК подразделяются на находящиеся:

- в исправном техническом состоянии;
- в работоспособном состоянии;
- в ограниченно работоспособном состоянии;
- в аварийном состоянии.

4.10 Заключение по итогам проведенного обследования технического состояния СПК или мониторинг подписывают непосредственные исполнители работ, руководители их подразделений и утверждают руководители организаций, проводивших обследование или мониторинг в соответствии с пунктом 4.8 ГОСТ Р 53778.

5 Основные эксплуатационные характеристики светопрозрачных конструкций, оцениваемые при обследовании в натуральных условиях

5.1 Основные эксплуатационные характеристики СПК, оцениваемые при обследовании в натуральных условиях, приведены в таблице 1.

Таблица 1 – Перечень проверяемых характеристик СПК и их элементов

Характеристика	Требования, нормативный документ	Метод обследования, нормативный документ	Инструменты, приборы, используемые при обследовании (таблица В.1)
1. Приведенное сопротивление теплопередаче	Пункт 5.2 СП 50.13330	Натурный, лабораторный; ГОСТ 26602.1	номер 14, 15, 22
2. Общий коэффициент пропускания света, спектральные характеристики светопропускающих элементов	Пункт 4.7.4 ГОСТ 23166	Лабораторный; разделы 5 – 7 ГОСТ 26602.4, пункт 6.1 ГОСТ 26302	номер 39
3. Коэффициент естественной освещенности помещения (КЕО)	Пункт 8 СП 52.13330, пункты 5.1 – 5.4 СанПиН 2.2.1/2.1.1.1278	Натурный, расчетный; ГОСТ 24940, СП 52.13330.2011, разделы 7 и 8, приложение Б СП 23-102	номер 24
4. Звукоизоляционные характеристики	СП 51.13330, пункт 6.1.1 – 6.1.6 СанПиН 2.2.4/2.1.8.562	Расчетный, натурный, лабораторный; пункты 5.1 – 5.5 ГОСТ 26602.3	номер 21
5. Воздухопроницаемость, водопроницаемость	Пункт 4.7.2 ГОСТ 23166	Лабораторный; пункты 3.3 и 3.4 ГОСТ 26602.2, натурный ГОСТ 31167	номер 19
6. Сопротивление ветровой нагрузке	Пункт 4.7.5 ГОСТ 23166	Пункты 4.3 и 4.4 ГОСТ 26602.5	номер 40

Продолжение таблицы 1

Характеристика	Требования, нормативный документ	Метод обследования, нормативный документ	Инструменты, приборы, используемые при обследовании (таблица В.1)
7. Количественные параметры дефектов и повреждений, прочностные и деформационные параметры несущих элементов СПК	ГОСТ 23166, СП 53-102, СНиП II-25, СНиП 2.03.06, СНиП 2.03.11	Натурный; ГОСТ 26433.1, ГОСТ 26433.2	номер 1 — 8, 30, 37
8. Параметры микроклимата помещения	Разделы 5, 6 СанПиН 2.2.4.548, раздел 3 ГОСТ 30494	Натурный; раздел 7 СанПиН 2.2.4.548, раздел 4 ГОСТ 30494	номер 9, 10, 12, 13, 16, 17, 20
9. Влажность материалов непрозрачных элементов и участков	ГОСТ 23166, ГОСТ 16588	Натурный; ГОСТ 16588, ГОСТ 21718	номер 17, 33
10. Показатели внешнего вида поверхностей	Пункт 5.3.2 ГОСТ 23166	Визуальный; ГОСТ 26433.2	номер 1, 2, 24, 29
11. Зазоры в угловых и Т-образных соединениях	Пункт 5.2.8 ГОСТ 23166	ГОСТ 26433.2	номер 6, 3
12. Перепад лицевых поверхностей в угловых и Т-образных соединениях смежных деталей	Пункт 5.2.7 ГОСТ 23166	ГОСТ 26433.2	номер 4, 6
13. Провисание открывающихся элементов, мм на 1 погонный метр ширины	Пункт 5.2.6 ГОСТ 23166	ГОСТ 26433.2	номер 2

Продолжение таблицы 1

Характеристика	Требования, нормативный документ	Метод обследования, нормативный документ	Инструменты, приборы, используемые при обследовании (таблица В.1)
14. Размеры коробок, створок, фальцлюфта	ГОСТ 30674	Инструментальный	номер 1, 2
15. Правильность установки и плотность прилегания уплотняющих прокладок створок и стеклопакетов	ГОСТ 30674, ГОСТ 30778	Визуальный, инструментальный; ГОСТ 26433.2	номер 2, 6
16. Отклонение от прямолинейности кромок деталей рамных элементов	Пункт 5.2.3 ГОСТ 23166	ГОСТ 26433.2	номер 2, 3, 6
17. Фурнитура, оконные приборы	Пункты 5.2.1 – 5.2.4 ГОСТ 30777	ГОСТ 26433.2	номер 1, 2
18. Фурнитура, оконные приборы коррозионная стойкость покрытия	Пункт 5.6.7 ГОСТ 30777	Лабораторный; пункт 7.4 ГОСТ 30777	
19. Комплектность оконных приборов и фурнитуры (ручки, колпачки, декоративные накладки, ответные планки, и пр.)	Пункт 5.7 ГОСТ 30777, соответствие условиям договора	Учетный	
20. Идентификация стеклопакетов	Пункт 5.1 – 5.4 ГОСТ 24866	ГОСТ 26433.2	номер 4, 31, 38
21. Внешний вид стеклопакетов и листовых стекол	Пункт 4.1.1 ГОСТ 24866	Визуальный; пункт 4.1.1 ГОСТ 24866	номер 1, 2

Продолжение таблицы 1

Характеристика	Требования, нормативный документ	Метод обследования, нормативный документ	Инструменты, приборы, используемые при обследовании (таблица В.1)
22. Отклонения геометрических размеров	Пункты 3.5 и 3.7 ГОСТ 24866	Пункты 3.5 и 3.7 ГОСТ 26433.2	номер 1, 2
23. Качество установки стеклопакетов	Пункт 5.5.1 ГОСТ 23166	Визуальный	номер 1, 2
24. Герметичность стеклопакета	Пункт 4.1.5 ГОСТ 24866	Лабораторный; пункт 6.9 ГОСТ 24866	
25. Количество и размеры допускаемых пороков в стеклах, принадлежность к классу М1, М2....	Таблица 5 ГОСТ 111	Визуальный	номер 1, 2
26. Оптические искажения	Таблица 4 ГОСТ 111	Лабораторный	
27. Привязка размеров СПК к оконному проему	Пункты 5.3.1 – 5.3.5 СТО НОСТРОЙ 2.23.62	Визуальный, инструментальный	номер 1, 2, 41, 42
28. Конструкция узла примыкания СПК у оконному проему	Пункты 1.1.6 – 1.1.9 СТО НОСТРОЙ 2.23.62	Визуальный, инструментальный	номер 1, 2, 41, 42
29. Размещение СПК в оконном проеме	Пункты 6.2.1 – 6.2.4 СТО НОСТРОЙ 2.23.62	Визуальный, инструментальный	номер 1, 2, 41, 42
30. Крепление СПК к оконному проему	Пункты 6.3.1 – 6.3.5 СТО НОСТРОЙ 2.23.62	Визуальный, инструментальный	номер 1, 2, 41, 42

Окончание таблицы 1

Характеристика	Требования, нормативный документ	Метод обследования, нормативный документ	Инструменты, приборы, используемые при обследовании (таблица В.1)
31. Требования к узлам примыканий оконных и дверных балконных блоков к наружным стенам	Таблица 3 СТО НОСТРОЙ 2.23.62	Визуальный, инструментальный	номер 12, 18, 22, 41, 42
32. Узлы примыканий сливов, подоконников, облицовки оконных откосов	Пункты 6.6.1 – 6.6.13 СТО НОСТРОЙ 2.23.62	Визуальный, инструментальный	номер 1, 2, 41, 42

6 Методы натурного обследования светопрозрачных конструкций и состав работ

6.1 Этапы обследования светопрозрачных конструкций

6.1.1 Обследование технического состояния СПК проводят в три этапа:

- 1) подготовка к проведению обследования – подготовительные работы;
- 2) предварительное (визуальное) обследование;
- 3) детальное (инструментальное) обследование.

6.2 Подготовительные работы

6.2.1 Подготовительные работы проводят с целью составления программы обследования.

Подготовительные работы включают:

- ознакомление с объектом обследования;
- изучение проектной и исполнительной документации на конструкции СПК

и их монтаж;

- изучение документации по эксплуатации СПК и проводившимся ранее ремонтам, ознакомление с результатами предыдущих обследований.

6.2.2 В результате выполнения подготовительных работ составляют программу обследования конструкций, в которой указывают:

- состав работ по обследованию конструкций;
- выбранные методы измерений и испытаний при обследовании, предполагаемые места и методы инструментальных измерений и испытаний;
- выбранные методы проверочных расчетов (теплотехнических, акустических, светотехнических, статических и др.).

6.3 Предварительное (визуальное) обследование

6.3.1 Визуальное обследование проводится с целью выявления видимых дефектов и повреждений, влияющих на безопасность эксплуатации или на параметры микроклимата, уточнения программы дальнейших работ по детальному обследованию с применением измерительных инструментов и приборов в соответствии с перечнем, приведенным в таблице 1.

6.3.2 При визуальном обследовании СПК оценивают следующие показатели:

- показатели внешнего вида (см. 10 таблица 1);
- размеры и предельные отклонения СПК (см. 11 – 15 таблица 1);
- состояние непрозрачной части СПК: рам, створок, импостов (см. 10 – 16 таблица 1);
- состояние оконных приборов (см. 17 – 19 таблица 1);
- состояние светопрозрачной части СПК (см. 20 – 26 таблица 1);
- качество монтажных швов (см. 27 – 32 таблица 1).

6.3.3 Порядок проведения визуальных обследований СПК из ПВХ профилей приведен в приложении Г, из алюминиевых сплавов и деревянных брусков – в приложении Е.

6.4 Детальное (инструментальное) обследование

6.4.1 Детальное обследование СПК проводят с целью экспертизы проектных

решений, оценки несущей способности, проверки характеристики применяемых изделий и материалов, оценки качества монтажа.

Детальное обследование СПК включает:

- определение приведенного сопротивления теплопередаче СПК, температур на внутренней поверхности СПК, приоконных участках стен в натуральных условиях (см. 1, 31 таблица 1);

- определение светопропускания стеклопакетов (см. 2 таблица 1);

- определение коэффициента естественной освещенности (КЕО) (см. 3 таблица 1);

- определение звукоизоляции СПК (см. 4 таблица 1), порядок проведения обследований звукоизоляции светопрозрачных конструкций в натуральных условиях приведен в приложении Д;

- определение воздухопроницаемости, водопроницаемости (см. 5 таблица 1);

- определение сопротивления ветровой нагрузке (см. 6 таблица 1);

- определение основных характеристик материалов СПК и узлов, в том числе прочностные и деформационные параметры (см. 7 таблица 1);

- определение количественных параметров дефектов и повреждений, в том числе замеры прогибов, изгибов, перекосов, смещений, сдвигов, искривлений, короблений и др., не предусмотренных проектом деформаций, проверку вертикальности, горизонтальности и соосности несущих элементов, замеры площади, глубины (см. 7 таблица 1), величины потери сечения участков СПК, подвергшихся коррозии, биологическому поражению, растрескиванию и др., замеры зазоров между сетной и элементами СПК (см. 7 таблица 1);

- определение прочности и безопасности узлов крепления СПК (см. 30 таблица 1) со вскрытием узлов и испытанием элементов креплений на вырыв;

- определение реальных эксплуатационных нагрузок и воздействий, воспринимаемых обследуемыми элементами;

- определение и проверку соответствия проекту конструкций узлов стыковых сопряжений элементов между собой и с несущими конструкциями здания (см. 27

таблица 1);

- измерение параметров эксплуатационной среды: влажности и степени агрессивности среды, температуры, скорости движения воздуха в рабочей и приоконной зоне (см. 8 таблица 1).

6.5 Проверочные расчеты светопрозрачных конструкций и их элементов

6.5.1 Результаты натуральных теплотехнических испытаний уточняются проверочными расчетами (см. 1 таблица 1). Проверочные расчеты теплотехнических характеристик СПК (термического сопротивления, сопротивления теплопередаче, распределение температур по сечению) проводят на моделях в соответствии со СП 50.13330, СТО НОСТРОЙ 2.23.61, ГОСТ 26602.1, ГОСТ Р 54166 (ЕН 673).

6.5.2 Результаты натуральных светотехнических испытаний (определение КЕО) уточняются проверочными расчетами в соответствии с СП 52.13330.2011, СП 23-102 (см. 3 таблица 1).

6.5.3 Проверочные расчеты несущей способности СПК и их элементов и узлов выполняют по двум группам предельных состояний : по напряжениям и деформациям.

Проверочные расчеты включают:

- определение усилий, возникающих в элементах конструкций от расчетных значений нагрузок и воздействий;
- определение несущей способности элементов конструкций и сравнение полученных значений с возникающими усилиями;
- определение смещений элементов СПК от нормативных значений нагрузок и сопоставление полученных величин с допускаемыми значениями;
- определение геометрических параметров конструктивных элементов – пролетов, высот, размеров расчетных сечений элементов, с учетом дефектов и повреждений, влияющих на несущую способность и деформативность конструкций;
- определение прочностных и деформационных характеристик материалов,

из которых выполнены элементы конструкции;

- определение фактических нагрузок и воздействий на конструктивные элементы.

6.5.4 Определение усилий и смещений в конструктивных элементах от действующих нагрузок производится по результатам статического расчета на основе реальных расчетных схемам. Расчеты могут осуществляться инженерными методами на ПЭВМ с использованием специализированных программ.

Реальная расчетная схема определяется по результатам обследования. Она должна отражать:

- условия опирания или соединения с другими смежными строительными конструкциями, деформативность опорных креплений;

- геометрические размеры сечений, величины пролетов, эксцентриситетов;

- вид и характер фактических нагрузок, точки их приложения или распределение по конструктивным элементам;

- повреждения и дефекты конструкций, влияющие на их деформативные параметры;

- деформационные характеристики материалов конструкций, определенные при обследовании.

6.5.5 Расчет несущей способности элементов СПК производят в соответствии с нормативными документами, действующими на момент обследования (для новых конструкций). Для ранее возведенных конструкций допускается при расчетах руководствоваться нормативными документами, действовавшими во время проектирования или возведения конструкций. Расчет несущей способности стальных конструкций производят в соответствии с СП 53-102. Расчет несущей способности деревянных конструкций производят в соответствии со СНиП II-25. Расчет несущей способности алюминиевых конструкций производят в соответствии со СНиП 2.03.06.

В случае, если усилия в конструкции превышают ее несущую способность, то состояние такой конструкции признают недопустимым.

6.5.6 Проверочный расчет светопропускающего заполнения (листа стекла, триплекса или стеклопакета) на действие ветровых или снеговых (в случае наклонного расположения СПК) нагрузок производится в соответствии с ГОСТ 23166, ГОСТ 24866, ГОСТ 111.

6.5.7 В результате проведенного комплекса работ анализируются причины появления дефектов и повреждений в СПК, составляется техническое заключение и разрабатываются рекомендации по обеспечению нормальной эксплуатации конструкций, т.е. по обеспечению требуемых эксплуатационных характеристик (прочность и деформативность, тепло- и звукоизоляция, воздухо- и водонепроницаемость, естественная освещенность и др.).

6.5.8 Заключение по итогам обследования технического состояния СПК включает в себя:

- оценку технического состояния;
- материалы, обосновывающие принятую категорию технического состояния СПК;
- обоснование наиболее вероятных причин появления дефектов и повреждений в конструкциях (при их наличии);
- перечень мероприятий по восстановлению конструкций (если необходимо).

7 Техника безопасности при проведении технического обследования светопрозрачных конструкций в натуральных условиях

7.1 К работам по обследованию СПК в натуральных условиях допускаются лица, прошедшие обучение и инструктаж по технике безопасности и получившие допуск к самостоятельной работе на предприятии проводящей обследование.

7.2 Рабочие места и проходы к ним должны соответствовать требованиям ГОСТ 12.4.059.

7.3 Лица, проводящие техническое обследование, должны быть обеспечены сертифицированными СИЗ (средствами индивидуальной защиты) в соответствии с ГОСТ 12.0.004.

7.4 При обследовании в темное время суток все места возможного выполнения измерения должны быть освещены в соответствии с нормами ГОСТ 12.1.046. Освещенность внутри помещений должна соответствовать требованиям СП 52.13330.2011.

Приложение А

(рекомендуемое)

Структура отчета (заключения) по обследованию светопрозрачных конструкций

ТИТУЛЬНЫЙ ЛИСТ

Полное наименование организации, выполняющей обследование

«УТВЕРЖДАЮ»

Руководитель организации,
должность _____

Фамилия И.О.

Дата _____ 201__ г.

ПОЛНОЕ НАЗВАНИЕ РАБОТЫ

Место,

Год

СПИСОК ИСПОЛНИТЕЛЕЙ

Исполнителей следует перечислять в алфавитном порядке (фамилия и инициалы) с указанием должности и номера раздела отчета, составленного данным исполнителем, или выполненной им части.

В список исполнителей включаются также организации-соисполнители или отдельные исполнители, привлеченные к данной работе с указанием выполненных ими разделов.

СОДЕРЖАНИЕ

В отчете объемом менее 10 страниц содержание не обязательно. При большом объеме (более 100 стр.) отчет рекомендуется делить на части. Каждую часть следует комплектовать в виде отдельного тома (книги) с присвоением порядкового номера.

Нумерация страниц отчета должна быть сквозной. На странице 1 (титульный лист) номер страницы не ставят. Рисунки и таблицы, располагающиеся на отдельных страницах, включаются в общую нумерацию. Приложения и список литературы необходимо включать в сквозную нумерацию.

Разделы (главы) отчета должны быть пронумерованы арабскими цифрами в пределах всего отчета (части). Подразделы (параграфы) следует нумеровать арабскими цифрами в пределах каждого раздела (главы). Номер подраздела должен состоять из номера раздела и номера подраздела, разделенных точкой, например: «2.1» (первый подраздел второго раздела).

В содержании последовательно перечисляются заголовки разделов, подразделов и приложе-

ний и указывают номер страниц, на которых они помещены. Содержание должно включать все заголовки, имеющиеся в отчете.

ОСНОВНАЯ ЧАСТЬ

1. Характеристика объекта с указанием следующих сведений:

- организация, разработавшая проектную документацию;
- период строительства и сдачи объекта в эксплуатацию;
- конструктивные решения СПК конструкций, краткое описание условий эксплуатации объекта.

2. Методика обследования жилой (производственной среды/микроклимата) с учетом конкретных рассматриваемых задач. Проводится, если определена необходимость.

3. Результаты обследования жилой (производственной среды/микроклимата), классификация температурно-влажностного режима помещения и агрессивности производственной среды по отношению к строительным конструкциям. Проводится, если определена необходимость.

4. Ведомость дефектов и повреждений и оценка степени износа конструкций по результатам визуального обследования.

5. Методика инструментального обследования прочностных, теплотехнических и других характеристик СПК.

6. Результаты инструментальных обследований.

7. Результаты проверочных расчетов.

8. Оценка технического состояния конструкций и сравнение с требованиями нормативных документов.

9. Список использованной литературы и инструктивно-нормативных документов.

10. Приложение, в котором даются проверочные расчеты, а также дополнительные материалы, представляющие справочную информацию, климатические и другие данные характеристики. В приложении приводятся копия технического задания заказчика.

Приложение необходимо располагать в порядке появления ссылок в тексте основных разделов.

ВЫВОДЫ И ПРЕДЛОЖЕНИЯ

В разделе излагаются обобщающие выводы по всем результатам обследования, рекомендуемые мероприятия по обеспечению требуемых параметров жилой (производственной среды), по восстановлению и ремонту эксплуатационных качеств СПК и их дальнейшей эксплуатации.

Приложение Б

(справочное)

Форма (пример заполнения)

**заключения по комплексному обследованию технического состояния
светопрозрачной конструкции**

Заключение по комплексному обследованию технического состояния светопрозрачной конструкции		
1	Адрес объекта	г. Зеленоград, микрорайон 3
2	Время проведения обследования	декабрь 2011г.
3	Организация, проводившая обследование	ООО «Тест»
4	Статус объекта (памятник архитектуры, исторический памятник и т.д.)	жилое здание
5	Тип проекта объекта	экспериментальный
6	Проектная организация, проектировавшая объект	Моспроект 02
7	Строительная организация, возводившая объект	Су 117
8	Год возведения объекта	2010 г.
9	Год и характер выполнения последнего капитального ремонта или реконструкции	–
10	Собственник объекта и Форма собственности объекта	муниципальный
11	Конструктивный тип объекта	монолитный
12	Число этажей	16
13	Оценка технического состояния СПК	в работоспособном состоянии

Приложение В

(рекомендуемое)

**Перечень приборов и инструментов, используемых при обследовании
светопрозрачных конструкций**

Таблица В.1

№	Наименование	Обоснование в НТД
1	Рулетки измерительные металлические	ГОСТ 7502
2	Линейки измерительные металлические	ГОСТ 427
3	Угольники поверочные 90°	ГОСТ 3749
4	Штангенциркули	ГОСТ 166
5	Дальномеры электронные	При наличии регистрации в Государственном реестре СИ [2]
6	Набор щупов	ГОСТ 882
7	Угломеры с нониусом	ГОСТ 5378
8	Микрометры листовые	ГОСТ 6507 (ст СЭВ 4134-83,344-76, 352-76)
9	Барометры	ГОСТ 6359
10	Термометры спиртовые, ртутные или электронные, термощупы, бесконтактные термометры	ГОСТ 112
11	Термометры лабораторные, типа ТЛ	ГОСТ 13646
12	Термографы метеорологические суточные, недельные, типа М16АС, М16АН и др.	ГОСТ 6416
13	Цифровые контактные термометры	ГОСТ Р 8.585
14	Измерители плотности тепловых потоков и температур	При наличии регистрации в госреестре
15	Цифровые измерители температуры типа ИТ	При наличии регистрации в госреестре
16	Психрометры Ассмана, аспирационные	ГОСТ 6353
18	Измерители плотности теплового потока и температуры типа ИТП	ГОСТ 7076
19	Вентиляторы, микроанометры	ГОСТ 31167
20	Анемометры	ГОСТ 6376
21	Шумомеры	ГОСТ 23337
22	Тепловизоры	При наличии регистрации в Государственном реестре СИ [2]
23	Пирометры	При наличии регистрации в Государственном реестре СИ [2]

СТО НОСТРОЙ 2.35.63-2012

Окончание таблицы В.1

№	Наименование	Обоснование в НТД
24	Люксметры	При наличии регистрации в Государственном реестре СИ [2]
25	Термоанемометры	При наличии регистрации в Государственном реестре СИ [2]
26	Толщиномеры	ГОСТ 28702 (стСЭВ 6791-89)
27	Блескомеры	ГОСТ 896 (ИСО2813, ASTM D 523-89)
28	Адгезиметры	ГОСТ 15140
29	Лупы измерительные	ГОСТ 25706
30	Динамометры растяжения	ГОСТ 13837
31	Анализаторы газонаполнения стеклопакетов	При наличии регистрации в Государственном реестре СИ [2]
32	Приборы и оборудование для определения температуры точки росы стеклопакетов	ГОСТ 24866
33	Измерители влажности древесины, электронные влагомеры	ГОСТ 16588
34	Секундомеры	ГОСТ 8.423
35	Измерители твердости по Шору	ГОСТ 23273
36	Измерители шероховатости	ГОСТ 19300
37	Индикаторы часового типа	ГОСТ 577
38	Лазерный прибор для определения конструкции стеклопакета	При наличии регистрации в Государственном реестре СИ [2]
39	Приборы и оборудование для определения общего коэффициента пропускания света, спектральных характеристик светопропускающих элементов	ГОСТ 26602.4, ГОСТ 26302, ГОСТ 31364
40	Приборы и оборудование для определения сопротивления ветровой нагрузке конструкции	ГОСТ 26602.5
41	Отвес строительный стальной	ГОСТ 7948
42	Уровень строительный	ГОСТ 9416

Приложение Г
(рекомендуемое)

Порядок обследования светопрозрачных конструкций из ПВХ профиля

Г.1 Ознакомление с техническим заданием на обследование качества СПК.

Г.2 Сбор необходимой документации по монтажу СПК.

Г.3 Определение состава комиссии по обследованию объекта, согласование с заказчиком даты и сроков выполнения работы.

Г.4 Предварительное обследование (визуальное обследование окна). Установление наличия дефектов заполнений оконных проемов, обусловленных конструктивными недостатками изделия, определение признаков этих дефектов, а также способов их выявления и фиксации. В холодное время года необходимо осмотреть поверхность откосов прилегающих к окну на предмет наличия конденсата и наледи. В теплое время года необходимо внимательно осмотреть откосы и поверхность профиля коробок оконного блока на наличие следов плесени, так же обратить внимание на угловые и застойные зоны помещения, на наличие плесени, сырости, отклеивания обоев. При обнаружении признаков повышенной влажности, эксперт определяет потребность проведения исследования микроклимата помещения. После определения видимых недостатков окна необходимо приступить к опросу лиц, постоянно находящихся в этом помещении (если таковые есть), цель опроса – уточнить претензии потребителей и сужение области обследования.

По итогам предварительного обследования составляется дефектная ведомость конструкции СПК, узла примыкания.

Г.5 Детальнообследование СПК.

Г.5.1 Контроль геометрических параметров СПК.

Г.5.2 Замер габаритных размеров рамы СПК(см. рисунок Г.1).

Замеряют ширину, высоту, диагонали коробки СПК. Если доступ к габаритам коробки ограничен откосами и другими элементами отделки, то замер проводят по внутренним размерам фальца коробки. С помощью уровня или отвеса определяют отклонение от вертикали в двух плоскостях: параллельной и перпендикулярной плоскости остекления оконного блока

Если нет доступа к торцам коробки, то габариты окна можно вычислить косвенно, замерив высоту коробки окна в зоне подоконника, проводя простые вычисления после замера внутренних размеров коробок окна. Методика замера отражена на рисунке Г.1.

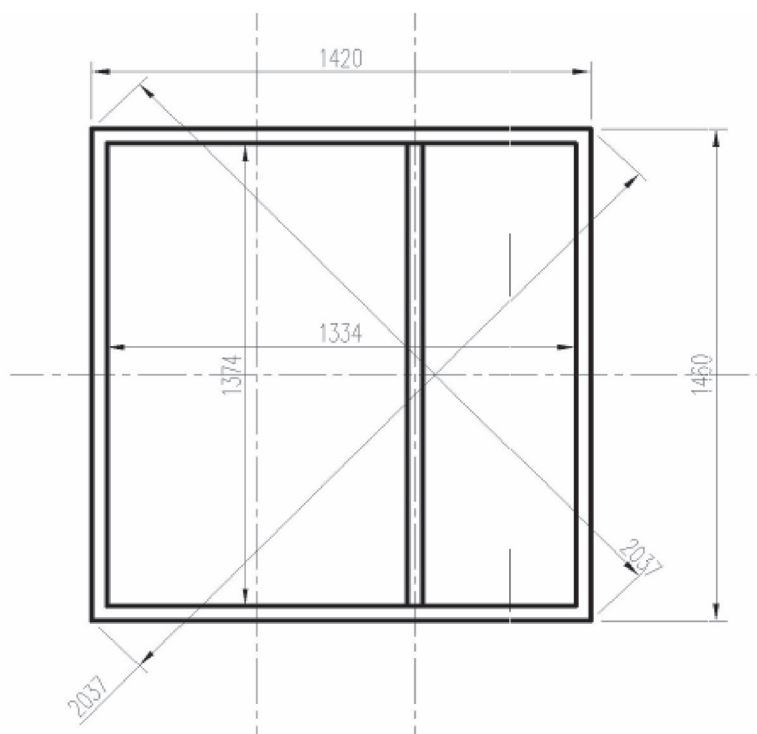


Рисунок Г.1 Оценка геометрических размеров СПК

Предельные отклонения номинальных габаритных размеров изделий не должны превышать $(+2,0 - 1,0)$ мм от указанных в техническом паспорте на изделие.

Г.5.3 Обмер габаритных размеров створок, диагонали, ширины створок по осям. Разность длин диагоналей прямоугольных рамочных элементов не должна превышать 2,0 мм при наибольшей длине стороны створки до 1400 мм и 3,0 мм – более 1400 мм.

Г.5.4 Вычисления предельных отклонений от номинальных размеров элементов изделий, зазоров в притворах и под наплавом (см. таблицу Г.1).

Таблица Г.1

Размерный интервал	Предельные отклонения номинальных размеров				
	внутренний размер коробок	наружный размер створок	фальцлюфт	зазор под наплавом	размеры расположения приборов и петель
До 1000	$\pm 1,0$	$- 1,0$	$\pm 1,5$	$+ 1,0$	$\pm 1,0$
От 1000 до 2000	$+ 2,0$ $- 1,0$	$\pm 1,0$		$+ 1,0$ $- 0,5$	
Св. 2000	$+ 2,0$ $- 1,0$	$+ 1,0$ $- 2,0$		$+ 1,5$ $- 0,5$	

Г.5.5 Проводится оценка «бочкообразных» деформаций коробок и створок СПК, для этого измеряют расстояния по центру вертикальной и горизонтальной осям окна (см. рисунок Г.2).

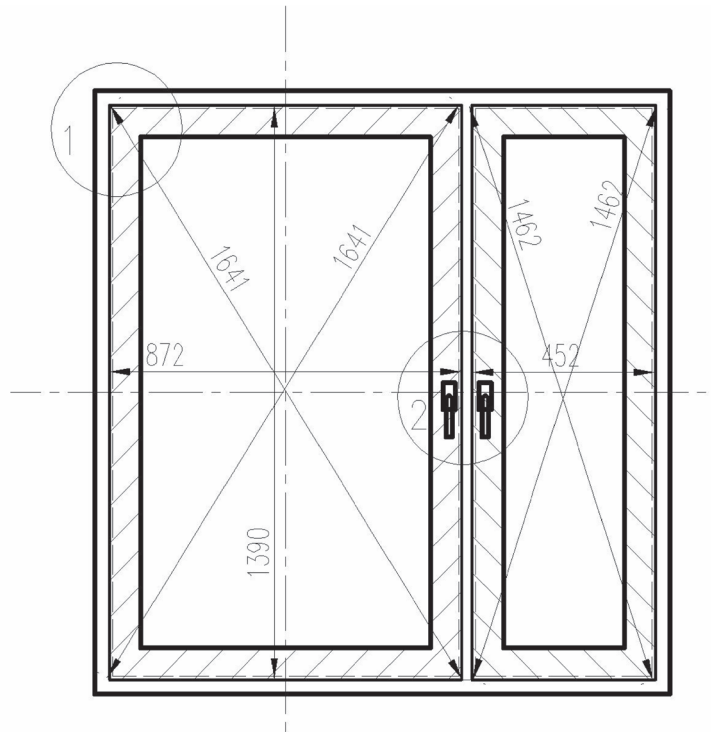


Рисунок Г.2 – Оценка «бочкообразных» деформаций СПК

Г.5.6 Отклонение номинального размера расстояния между наплавками смежных закрытых створок не должно превышать 1,0 мм на 1 м длины притвора.

Отклонение по высоте смежных закрытых створок должно быть не более $X=1,4$ мм (см. рисунок Г.3).

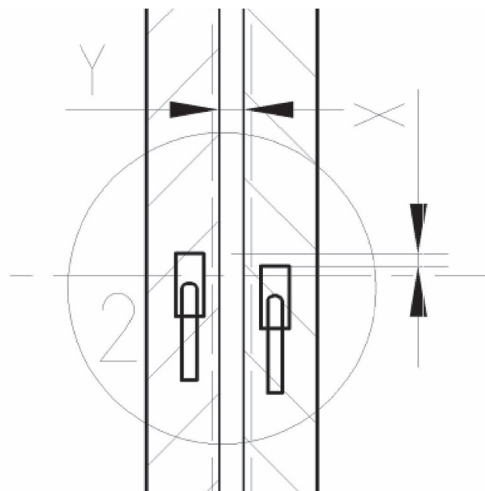


Рисунок Г.3 – Сопряжение смежных створок СПК

Г.5.7 Для определения герметичности притвора необходимо проверить размер притвора под наплавом (а2) Допустимое отклонение – не более $\pm 1,5$. Для контроля этого параметра необходимо нанести метки вдоль наплава створки в каждой точке запирания створки вертикальной и горизонтальной осями. Для левой створки число меток составит 12, для правой узкой – 10 меток (см. рисунок Г.4а).

На фото рисунке Г.4а отображен порядок нанесения меток.

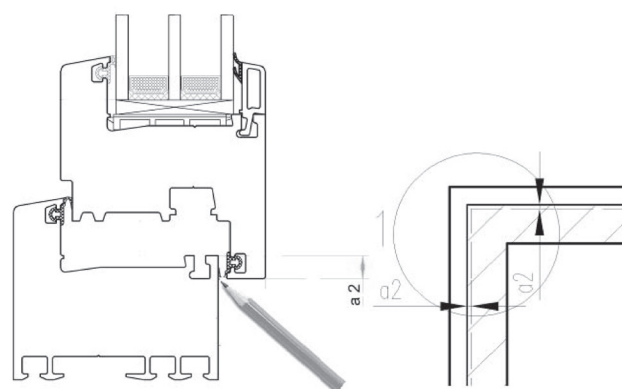


Рисунок. Г.4а – Нанесение контрольных меток

Далее при открытой створке с помощью штангенциркуля измеряют (а2) размер притвора под наплавом, количество замеров составляет 12 и 10 для левой и правой створки соответственно (см. рис. Г.4б).

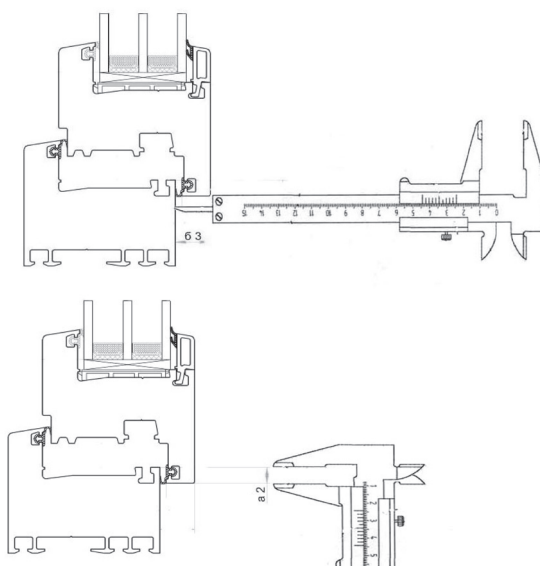


Рисунок. Г.4б – Замер контрольных меток

Величина (а2) притвора определяется поставщиком профильной системы, и должно находится в зоне допуска $\pm 1,5$. Контролировать провисание створок нет необходимости при выполнении контроля размера (а2) притвора под наплавом. (см. рисунок Г.4б).

Далее необходимо проверить рабочий наплав створки (б3) (см. рисунок Г.5). Замер проводят штангенциркулем при закрытой створке, количество контрольных точек аналогично как при контроле (а2) притвора под наплавом.

Величину (б3) рабочего наплава определяет поставщик профильной системы, а предельное отклонение определяется по таблице Г.1).

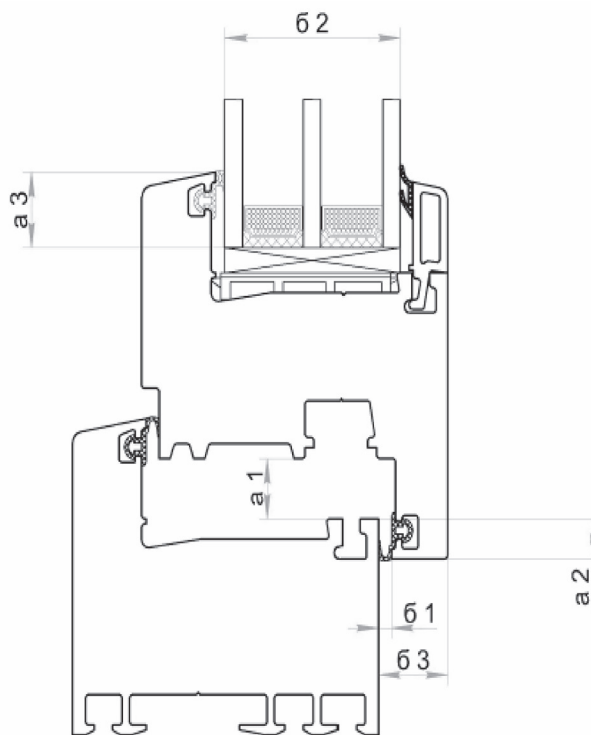
Г.5.8 Контроль качества примыкания створки к коробке СПК также можно выполнить, обработав поверхность уплотняющих прокладок створки цветным красителем. После трехкратного

открывания и закрывания створки наблюдают следы от красителя на поверхности коробки. Если обнаружены неплотности примыкания уплотнителя, то необходимо проверить величину деформации уплотнителя.

Г.5.9 Для определения плотности прилегания уплотняющих прокладок сопоставляют размеры зазоров в притворах и степень сжатия прокладок, которая должна составлять не менее $1/5$ высоты не обжатой прокладки. Замеры производят штангенциркулем. Если степень сжатия уплотняющих прокладок меньше $1/5$ высоты не обжатой прокладки, а при этом параметры (б3) и (а2) находятся в поле допуска, то необходимо проверить качество уплотняющих прокладок в лабораторных условиях, сканированием и сравнением с чертежами поставщика уплотняющих прокладок (см. рисунок Г.5).

Г.5.10 Отклонения от прямолинейности кромок деталей рамочных элементов не должны превышать 1 мм на 1 м длины на любом участке.

Проверяют этот параметр, используя строительное правило или измерительный уровень. Прикладывая инструмент, вдоль оси к деформированной элементу оконного блока, определяют стрелу прогиба, как показано на рисунке Г.6. Величину допустимой деформации определяют пропорционально исходя из выше указанного требования.



Функциональные зоны деталей комбинации профилей:

- а1 – размер фальцлюфта (зазор в притворе); а2 – размер притвора под наплавом;
- а3 – высота заземления стеклопакета; б1 – размер зазора под наплавом;
- б2 – толщина стеклопакета; б3 – рабочий наплав створки

Рисунок Г.5 – Отклонения от прямолинейности

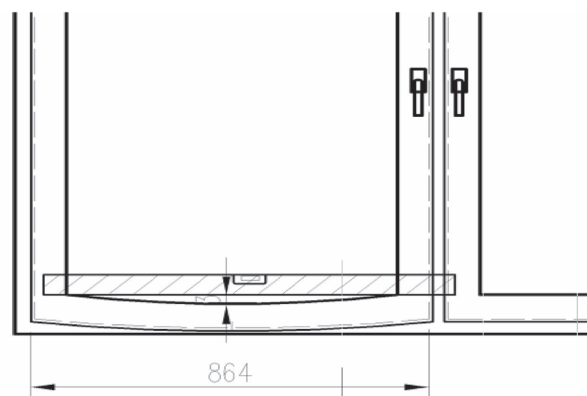


Рисунок Г.6 – Характер отклонения профиля

Г.5.11 Возможные причины деформации профиля:

- неправильно установленные подкладки. Расстояние от подкладок до углов стеклопакетов должно быть, как правило, 50 – 80 мм. При ширине стеклопакета более 1,5 м рекомендуется увеличивать это расстояние до 150 мм;

- количество крепежа не соответствует требованиям ГОСТ 23166. Количество крепежа должно составлять не менее чем три самонарезающих винтов. Расстояние от внутреннего угла (сварного шва) до ближайшего места установки самонарезающего винта не должно превышать 80 мм. Шаг крепления должен быть не более 400 мм – для профилей белого цвета, 300 мм – для профилей других видов, а также для профилей морозостойкого исполнения;

- использование усилительного вкладыша с моментом инерции меньше расчетной (толщина металла, форма), усилительный вкладыш имеет разрыв по длине. Для контроля необходимо провести разрушающий контроль СПК. Необходимо разрезать створку поперек, освободить усилительный вкладыш от крепления. Толщина металла должна быть не меньше 1,2 мм, расстояние от угла до края усилительного вкладыша должно быть в пределах от 10 до 30 мм;

- ошибка в статическом расчете конструкции — не принято во внимание деформация от веса стеклопакета. Требуется выполнение проверочного расчета несущей способности профиля (см. рисунок Г.7).

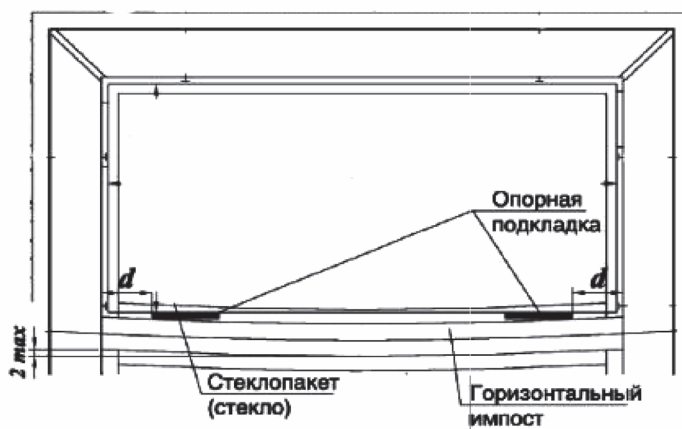


Рисунок Г.7 – Схема деформации импоста

Г.5.12 Необходимо провести контроль криволинейности основных профилей СПК в плоскости перпендикулярной стеклопакету. Для контроля используют строительное правило или измерительный уровень. Стрелу прогиба определяют с помощью щупов. Отклонения от прямолинейности кромок деталей рамочных элементов не должны превышать 1 мм на 1 м длины на любом участке (см. рисунок Г.8).

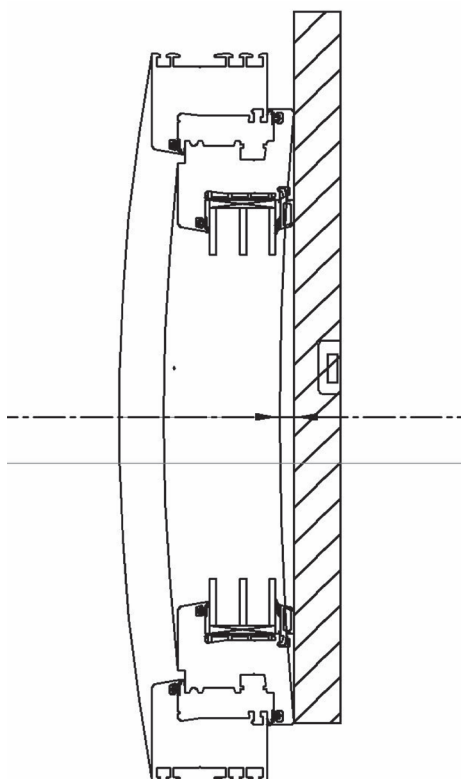


Рисунок Г.8 – Форма прогиба основных профилей

Г.5.13 Осмотр внешнего вида СПК начинают с осмотра сварных швов. Перепад лицевых поверхностей сварных соединений не должен превышать 0,7 мм, при механическом соединении импостов с профилями коробок, а также между собой – не более 1,0 мм. Размер канавки на лицевых поверхностях не должен превышать 5 мм по ширине, глубина канавки должна быть в пределах от 0,5 до 1,0 мм, а величина среза наружного угла сварного шва не должна превышать 3 мм по сварному шву. Сварные швы не должны иметь поджогов, не проваренных участков, трещин, каверн. Изменение цвета ПВХ профилей в местах сварных швов после их зачистки не допускается.

Г.5.14 Сварные швы должны удовлетворять требованиям пункта 5.3.3 ГОСТ 30674.

Контроль прочностных свойств сварных углов проводится лабораторными испытаниями. Необходимость этих испытаний определяет эксперт.

Г.5.15 Внешний вид и цвет изделий (в том числе в местах сварных швов) оценивают путем сравнения с образцами-эталоном, утвержденными в установленном порядке. Цветовая (колориметрическая) характеристика профилей должна находиться в диапазоне: $L \geq 90$; $-2,5 \leq a \leq 3,0$; $-1,0 \leq b \leq 5,0$. Измерения проводят измерительным прибором – спектрофотометром.

СТО НОСТРОЙ 2.35.63-2012

Г.5.16 Водосливные отверстия для осушения полости располагаются между кромками стеклопакета и фальцами профилей.

Отверстия должны находиться в наиболее глубоких частях фальцев и не иметь заусенцев, препятствующих отводу воды. В нижнем профиле створки должно быть предусмотрено не менее двух водосливных отверстий размером не менее 5×20 мм расстояние между которыми должно быть не более 600 мм, в верхнем профиле при его длине до 1 м – два отверстия, более 1 м – три. Отверстия для компенсации ветрового давления должны иметь диаметр не менее 6 мм или размер не менее 5×10 мм в верхнем профиле коробки. При длине профиля коробки до 1 м сверлят два отверстия, более 1 м – три (см. рисунок Г.9).

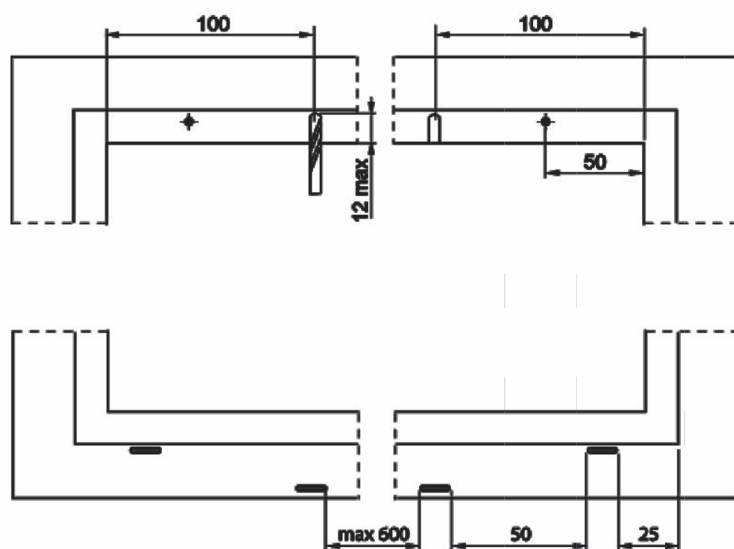


Рисунок Г.9 – Схема расположения водосливных отверстий

Г.5.17 Одной из часто встречающихся причин негерметичности СПК является неверно подобранная и установленная с нарушением требований фурнитура. Необходимо обратить внимание на то, что расстояние между петлями и точками запираения рекомендуется принимать не более 700 мм, а от углов – не более 300 мм. Зацепы при фиксировании створки в закрытом положении должны заходить в запорные (ответные) планки не менее чем на 4 мм по высоте, а в направлении перемещения – не менее чем на полную ширину (диаметр) зацепа. Засовы тяг должны заходить в запорные планки не менее, чем на 8 мм по высоте.

Г.5.18 Если обнаружено продувание по горизонтальной оси оконного блока, то необходимо проверить «бочкообразную» деформацию коробок оконного блока. Далее следует снять вертикальные штапики на створке и проверить наличие дополнительных прокладок (3), их отсутствие может привести к неверной работе запирающих устройств СПК (см. рисунок Г.10). Также необходимо проверить расстояние от углов стеклопакета прокладок несущих (1) и дистанционных прокладок (2), должно быть, 50 – 80 мм, при ширине стеклопакета более 1,5 м рекомендуется увеличивать это расстояние до 150 мм.

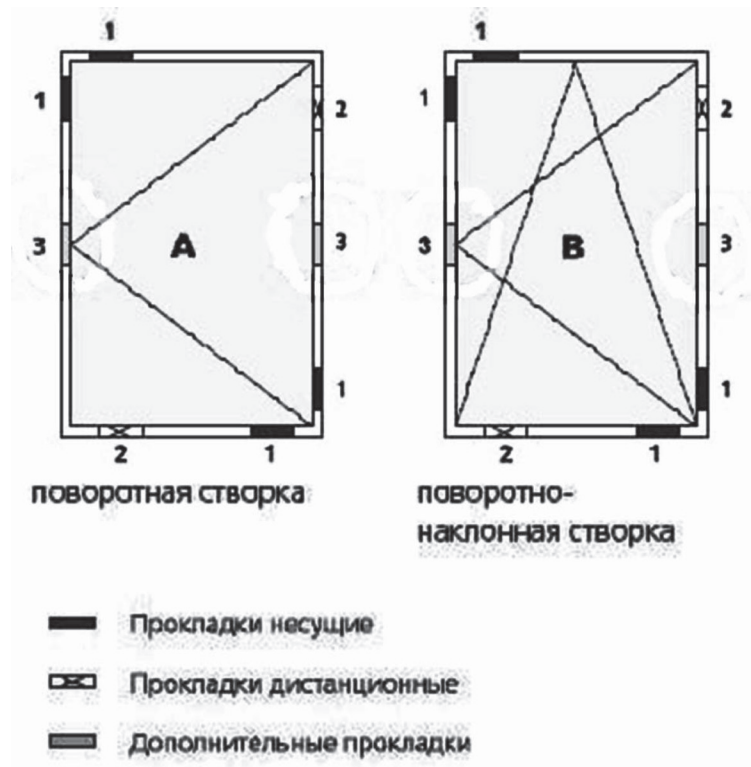


Рисунок Г.10 – Схема расположения установочных прокладок

Приложение Д
(рекомендуемое)

**Методика проведения обследований звукоизоляции светопрозрачных конструкций
в натуральных условиях**

Д.1 Общие требования:

- проводится последовательное измерение звукового давления вне помещения и внутри него;
- определяется индекс изоляции воздушного шума СПК сравнением средних уровней звукового давления вне помещения и внутри него;
- средства измерений должны иметь действующие свидетельства о поверке;
- микрофон (микрофоны) в измерительных точках должны отстоять друг от друга и от стен расстояние не менее 1м.

Д.2 При обследовании звукоизоляции СПК от внешнего шума, излучаемого транспортным потоком, проводится одновременно два измерения (снаружи и в помещении) в соответствии с ГОСТ 27296 и ГОСТ 26602.3.

Д.3 Измерительный микрофон размещается на расстоянии от 1 до 2 м от внешней поверхности испытываемой СПК, на уровне ее середины, и направлен в сторону улицы или дороги с транспортным потоком.

Если ограждающая конструкция имеет балконы, лоджии и другие элементы фасада, то микрофон должен быть размещен на расстоянии 1 м от вертикальной плоскости, проходящей через наиболее выступающие точки этих элементов фасада, на уровне середины ограждающей конструкции. Измерительный микрофон в помещении должен размещаться в шести точках на расстоянии не менее 0,5 м от СПК.

Д.4 Эквивалентные уровни звукового давления снаружи помещения $L_{э\kappa\upsilon 1}$ и внутри него $L_{э\kappa\upsilon 2}$ измеряются в каждой точке, предусмотренной для измерений в помещении, в каждой полосе частот с помощью интегрирующего шумомера.

Д.5 Среднее значение $L_{э\kappa\upsilon 1}$ и среднее значение $L_{э\kappa\upsilon 2}$ следует рассчитывать для каждой полосы частот по формуле

$$L_{э\kappa\upsilon} = 10 \lg(\sum 10^{0,11L_{э\kappa\upsilon}}). \quad (Д.1)$$

Д.6 Допускается проводить вычисление среднего значения уровней как среднеарифметическое значение если разброс результатов измерений на частотах 53 – 250 Гц не превышает 6 дБ, а в остальном частотном диапазоне не более 4 дБ.

Д.7 Звукоизоляцию ограждающей конструкции $R_{тр}$ следует рассчитывать для каждой полосы частот по формуле

$$R_{тр} = L_{э\kappa\upsilon 1} - L_{э\kappa\upsilon 2} + 10 \lg \frac{S}{A_2}, \quad (Д.2)$$

где S – площадь испытываемого ограждения в m^2 .

При определении значений изоляции воздушного шума по значению S определяется следующим образом. В случае измерения изоляции шума образцом наружной ограждающей конструкции за площадь S следует принимать общую площадь образца, видимого со стороны помещения низкого уровня.

Если определяется звукоизоляция только части наружной ограждающей конструкции (например, окна), то за площадь S следует принимать площадь части конструкции, видимой также со стороны помещения низкого уровня.

Значения величин S должно быть указаны в протоколе испытаний.

A_2 – эквивалентное звукопоглощение в помещении, определяемое по формуле

$$A_2 = \frac{0,16V}{T}, \quad (Д.3)$$

где V – объем измерительного помещения, m^3 ,

T – время реверберации помещения, с.

Д.8 Результаты измерений представляются протоколом в виде таблицы или диаграммы для частот. На диаграммах отмечаются точки измерений, соответствующие значениям измерений. По абсциссе наносятся частоты в логарифмическом масштабе, по оси ординат указываются значения изоляции звука в децибелах.

Д.9 Протокол измерений содержит:

- название учреждения, проводившего измерения;
- описание, эскиз и техническую характеристику объекта испытаний, условий монтажа, размеры поверхности ограждающей конструкции и ее отдельных частей, сведения об изготовителе объекта испытаний и типовое обозначение этого объекта;
- выбранный метод измерений;
- вид и объем помещений для испытаний;
- температуру помещения, а также температуру вне помещения во время проведения испытаний;
- основные отклонения от процедуры проведения измерений с указанием причин;
- дату проведения измерений и подпись исполнителя.

Приложение Е

(справочное)

Порядок проведения обследований светопрозрачных конструкций:

витража из алюминиевых сплавов, деревянных окон в натуральных условиях

Е.1 Состав обследования

Е.1.1 Ознакомление с техническим заданием на обследование СПК. Составление программы обследования в соответствии с техническим заданием.

Е.1.2 Сбор нормативной и технической документации по СПК и отдельным его элементам.

Е.1.3 Определение состава комиссии по обследованию объекта, согласование с заказчиком даты и сроков выполнения работ.

Е.1.4 Предварительное обследование СПК, при котором определяются видимые недостатки конструкции, устанавливаются дефекты стеклопакетов и заполнения проемов.

Е.2 Обследование витража из алюминиевых сплавов

Е.2.1 По результатам предварительного обследования и опросу лиц непосредственно находящихся в обследуемом помещении составляет дефектная ведомость витража и узла примыкания.

Е.2.2 Проводится детальное обследование витража включая:

- определение конструктивных несоответствий отдельных элементов витража производят по результатам проверки рабочей документации;

- замер габаритных размеров коробки витража с использованием методов, установленных в ГОСТ 26433.0;

- контроль криволинейности основных профилей витража в плоскости перпендикулярной остеклению. Отклонения от прямолинейности кромок деталей рамочных элементов не должны превышать 1,0 мм на 1 м длины;

- обследование внешнего вида витража. Перепад лицевых поверхностей (провес) в угловых и Т-образных соединениях смежных деталей коробок, установка которых предусмотрена в одной плоскости, не должен превышать 1 мм. Зазоры в местах угловых и Т-образных соединений профилей не должны превышать 0,5 мм;

- обследование качества отделочного и защитно-декоративного покрытия. Внешний вид и цвет витража проверяют путем сравнения с образцом-эталоном, предоставленным предприятием-изготовителем. Дефекты покрытия, различимые невооруженным глазом с расстояния 1 м при интенсивности освещения 300 лк, не допускаются;

- обследование водосливных отверстий-нижние профили коробок и горизонтальные импосты наружных изделий должны иметь водосливные отверстия размером не менее 5 × 25 мм, защищенные козырьками. Число, расположение и размер отверстий устанавливают в рабочих чертежах.

Е.2.3 Теплотехническое обследование витражей проводится в соответствии с техническим заданием по методикам, приведенным в ГОСТ 26602.1. В случае обнаружения промерзания витража либо его продувания возможно проведение натуральных теплотехнических испытаний с определением приведенного сопротивления теплопередаче и воздухопроницаемости и выявлением соответствия этих показателей нормативным требованиям. Необходимость таких испытаний определяет эксперт.

Е.2.4 По результатам обследования составляется техническое заключение с выводами о техническом состоянии обследуемых витражей, включая рекомендации о целесообразности и условиях их эксплуатации. При необходимости разрабатываются рекомендации по усилению или замене отдельных элементов или витража в целом.

Е.3 Обследование деревянных окон

Е.3.1 Обследование деревянных СПК проводится на соответствие требованиям ГОСТ 23166, ГОСТ 24700 и СТО НОСТРОЙ 2.23.61.

Е.3.2 На подготовительном этапе обследования осуществляется:

- ознакомление с технической документацией, представленной заказчиком;
- изучение свидетельств (в случае необходимости), которые могли бы установить причины и обстоятельства, повлекшие дефекты СПК;
- подготовка необходимых инструментов и приборов для обследования;
- решение организационных вопросов, связанных с назначением эксперта (экспертной комиссии), извещения заинтересованных лиц о времени и месте обследования, оформление допусков на объект, инструктаж по технике безопасности и т.д.

Е.3.3 Проводится обследование температурно-влажностного состояния эксплуатируемых помещений. В период наибольшей интенсивности влаговыделения источников (например, с заполненными ваннами бассейнов, работающими кухнями и т.д.) в соответствии с ГОСТ 30494. Параметры микроклимата в помещениях.

Е.3.4 При обследовании деревянных СПК следует принимать во внимание наиболее характерные для деревянных изделий признаки влияния повышенной влажности (свыше 60 %) на качество СПК, в том числе:

- растрескивание брусковых деталей СПК;
- отслаивание лакокрасочных покрытий;
- потемнение замачиваемых поверхностей (блоков и откосов);
- нарушение геометрии конструкций;
- отказ фурнитуры.

Е.3.5 Измерение влажности древесины изделий производят в нижней части внутренней части

СТО НОСТРОЙ 2.35.63-2012

СПК, как наиболее уязвимом месте вследствие стекания конденсата.

Е.3.6 При проведении обследования следует обращать внимание на торцовые поверхности створок и внутренние сопрягаемые поверхности рам и на наличие характерных повреждений, потертостей, борозд, шероховатости поверхности, что свидетельствует о нарушении геометрии конструкций. При этом эффект заеданий при открывании – закрывании может проявляться в большей степени в летний период эксплуатации.

Е.3.7 При проведении обследования необходимо учитывать, что в процессе эксплуатации деревянных СПК возможны проявления, связанные с процессами адаптации изделий к условиям применения. В этот период возможны проявления сучков, смоляных кармашков и других дефектов древесины (в особенности при использовании прозрачных покрытий). Данный эффект проявляется в большей степени с наружной стороны изделий и особенно в зонах солнечной инсоляции.

Е.3.8 При обследовании следует также учитывать эффект влияния затенения СПК, приводящего к неравномерности выгорания лакокрасочных покрытий.

Е.3.9 Обследование эксплуатируемых конструкций следует производить преимущественно в натуральных условиях. В лабораторных условиях допускается проводить работы по определению материала конструкций и дефектов поверхностей. Следует учитывать, что эксплуатационные характеристики демонтированных деревянных СПК и особенно трудновоспроизводимы в лабораторных условиях.

Е.3.10 Заключительный этап обследования включает в себя анализ полученных результатов и составление Заключения (Акта обследования).

Кроме данных, приведенных в установленной форме (приложение Б). Заключение по результатам обследования деревянных СПК содержит:

- сведения о температурно-влажностном состоянии помещений;
- информацию о выполнявшихся строительных и иных работах, связанных с повышенной влажностью воздуха и агрессивностью среды (отделочные работы, устройство полов, окрасочные работы и пр.);
- сведения о материале древесины;
- сведения о влажности древесины;
- сведения о положении СПК по отношению к солнцу;
- сведения о состоянии внутренней поверхности изделий;
- сведения о состоянии внешней поверхности изделий;
- сведения о дате установки или ремонта /последней окраски (для эксплуатируемых изделий).

Е.3.11 К заключению могут прилагаться официальные документы: справки, протоколы испытательных лабораторий, Акты работ, выполненные другими организациями.

Библиография

- [1] Градостроительный кодекс Российской Федерации
- [2] Постановление № 101-ст от 18 марта 2002 г. «О введении в действие Правил по межгосударственной стандартизации»

ОКС 74.3, 74.30.4, 74.30.6, 74.30.9

Виды работ 32, 32.1 по приказу Минрегиона России от 30.12.2009 г. № 624.

Ключевые слова: светопрозрачные ограждающие конструкции, обследование, нагрузка, воздействие, звукоизоляция, светопропускание, теплозащита, техническое состояние, дефект, мониторинг, безопасность, аварийное состояние, восстановление, исправное состояние

Издание официальное

Стандарт организации

Конструкции ограждающие светопрозрачные

ОКНА

Часть 3. Правила обследования технического состояния

в натуральных условиях

СТО НОСТРОЙ 2.35.63-2012

Тираж 400 экз. Заказ № 081/03/13

Подготовлено к изданию в ООО Издательство «БСТ»

107996, Москва, ул. Кузнецкий мост, к. 688; те-л./факс: (495) 626-04-76; e-mail:BSTmag@co.ru

Отпечатано в типографии ТД «БОГЕНПРИНТ»

Для заметок

Для заметок

Для заметок